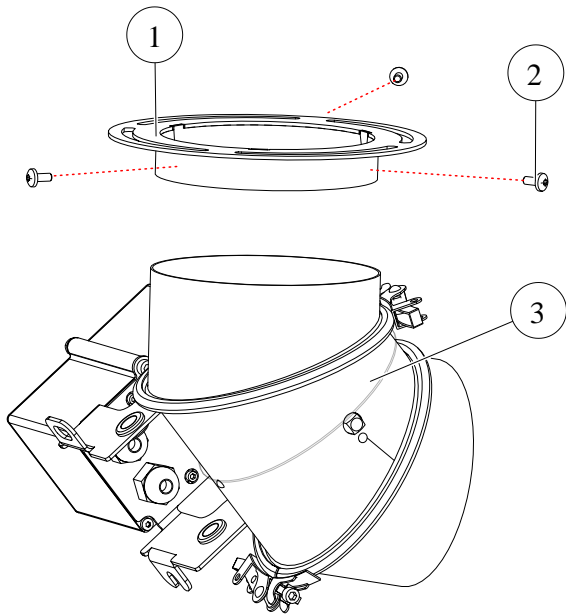


ADAPTER (N003148) OPTIONAL



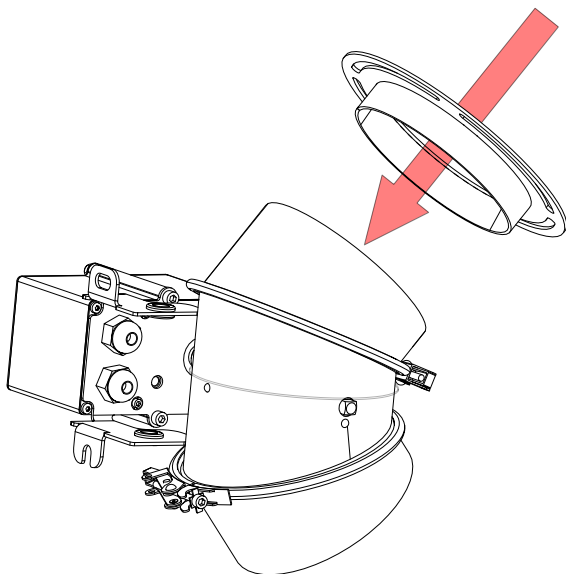
| | |
|---|--|
| 1 | Adapter Optional (N003148) |
| 2 | incl. 3 Linsenkopfschrauben |
| 3 | BG Luftklappe mit Stellmotor (N003129) |



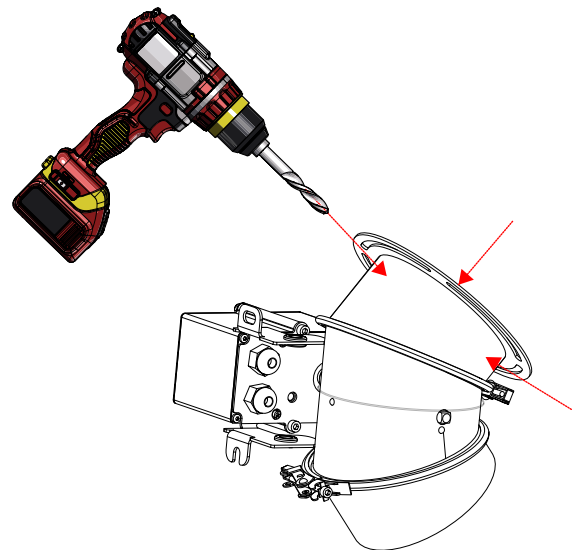
Gültig zum Bodenanschluss der einstellbaren Luftklappe D125 bei folgenden BSKs:
BSK 01, BSK 02, BSK 03, BSK 06, BSK 07, BSK 08, BSK 09, BSK 12.

Montage Adapter

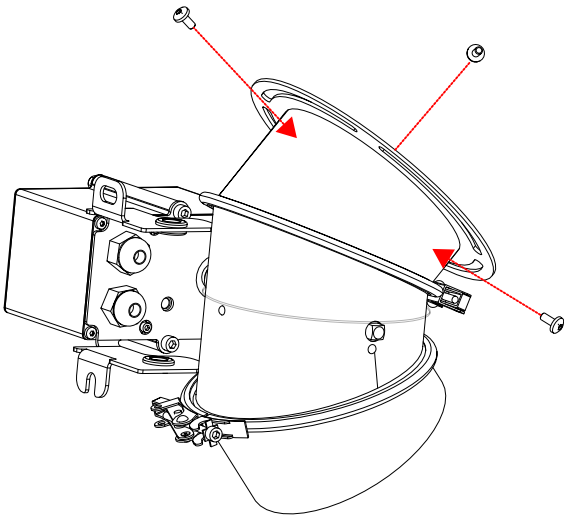
1



2

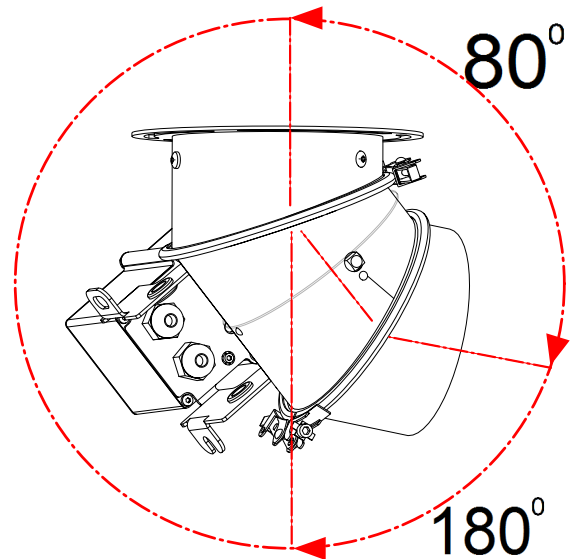


3

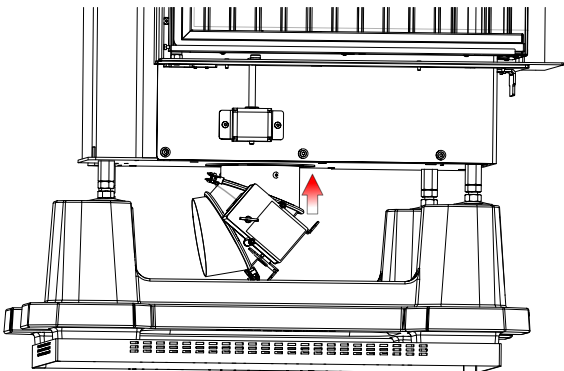


4

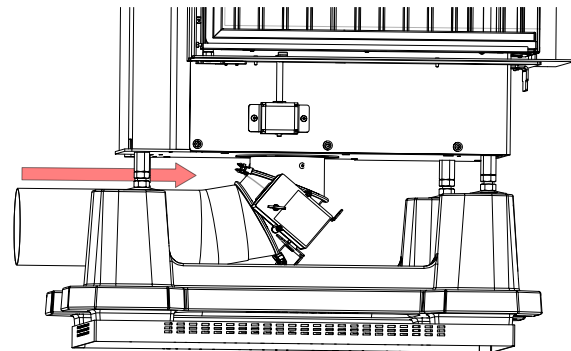
benötigte Einstellungen durchführen:



5



6



Ulrich Brunner GmbH
Tel.: +49 (0) 8721/771-0

Zellhuber Ring 17-18
Email: info@brunner.de

D-84307 Eggenfelden
Internet: www.brunner.de

Doku-Nr: 202573