



FÜR GESTALTERISCHE
FREIHEIT - EINFACH
einzigartig

DAS FEUER-IGLU

DER HOLZBACKOFEN MIT *individueller*
OFENHÜLLE.

BRUNNER[®]

heizen auf bayerisch.

brunner.de



Erlebniskochen FÜR JUNG & ALT

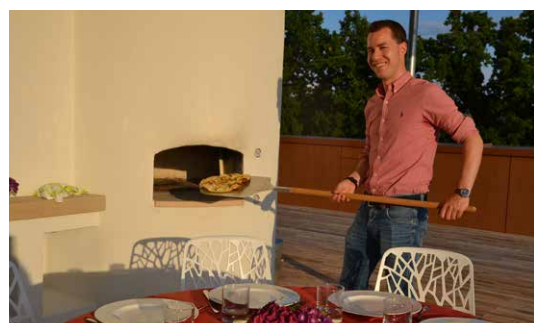
Mit der Kraft des Holzfeuers auf traditionelle Art eine knusprige Pizza, einen Flammkuchen oder herzhaftes Brot zu backen ist seit jeher etwas Besonderes. Doch mit einem BRUNNER Holzbackofen gelangen nicht nur aromatische Backwaren. Auch große Fleischstücke, wie ein saftiger Braten, lassen sich damit zubereiten. Denn durch die gleichmäßige Hitze werden optimale Gar- und Backergebnisse erzielt. Ob als Feuer-Iglu oder Grannus Backtempel: beide Varianten des Outdoor-Backofens werden gewiss schnell zum beliebten Mittelpunkt des Gartens.

Vorgefertigtes Gewölbe

Mit dem Feuer-Iglu haben Sie bereits einen optimal konzipierten Backofen, der nur noch mit einer entsprechenden Außenhülle gestaltet wird. Die durch den Ofenbauer eigens aufgebaute, individuelle Ofenhülle richtet sich dabei ganz nach Ihren Wünschen: Ihren Vorstellungen sind nahezu keine Grenzen gesetzt. Sie entscheiden, wo und wie das Feuer-Iglu integriert werden soll. Ob als Anbau neben der Terrasse oder als traditionelles Brotbackhäuschen mitten im Garten.

Kochen, backen, braten

So gelangen im Outdoor-Backofen Feuer-Iglu von BRUNNER verschiedenste, aromatische Speisen mit Holzfeuer auf ursprüngliche Art und Weise. Der Holzbackofen ist in jedem Fall eine Anschaffung fürs Leben, der jede Menge Freude bereitet und besondere, gesellschaftliche Zusammenkünfte ermöglicht.



Individuelle GESTALTUNG

Für alle, die einen Holzbackofen komplett selbst konstruieren und erstellen wollen, bietet BRUNNER Gußtüren sowie Zubehörteile wie zum Beispiel Zeigerthermometer, Rauchanschlußrohr oder Rußkehrtüre, womit ein eigener, ganz individueller Backtempel von Grund auf gestaltet werden kann.



Backofentür Kirschgarten 2-flügelig



Backofentür Sailerhof

Vorgefertigtes Gewölbe

Für alle anderen, die gerne auf ein fertiges Gewölbelement zurückgreifen, gibt es das Feuer-Iglu. Dessen Hülle kann ebenso sehr individuell und kreativ gestaltet werden. Erweiterbares Zubehör steht auch hier zur Verfügung.

1 Feuer-Iglu

3 Gußtüre 2-flügelig

2 Anlegetür gedämmt

4 Arbeitsset 3-teilig



Feuer-Iglu Art.-Nr. Q010048

Feuer-Iglu 950 mit
isolierter Anlegetür

Zubehör

- Gußtüre 2-flügelig
Art.-Nr. Q010047
- Zeigerthermometer
Art.-Nr. 900118
- Absperrklappe
Art.-Nr. 900121
- Arbeitsset 3-teilig
Art.-Nr. 900120

technischer AUFBAU

Die Bauteile des Backgewölbes sind passgenau aus Feuerbeton gegossen und werden auf der Grundplatte trocken zusammengesetzt. Der statische Halt der Gewölbebauteile ergibt sich über das ineinandergreifende Nut-Federsystem. Der systemische Aufbau ist leicht und lässt sich rasch umsetzen. Die im Aufbau der Hülle entstehenden hohlen Bauteile rund um das Feuer-Iglu werden einfach mit einer entsprechenden Dämmschüttung verfüllt. Sämtliche Bauteile sind für den privaten Gebrauch konzipiert.



Konstruktion

Vorbereitung für Abgasrohr (\varnothing 180 mm)

Gewölbe

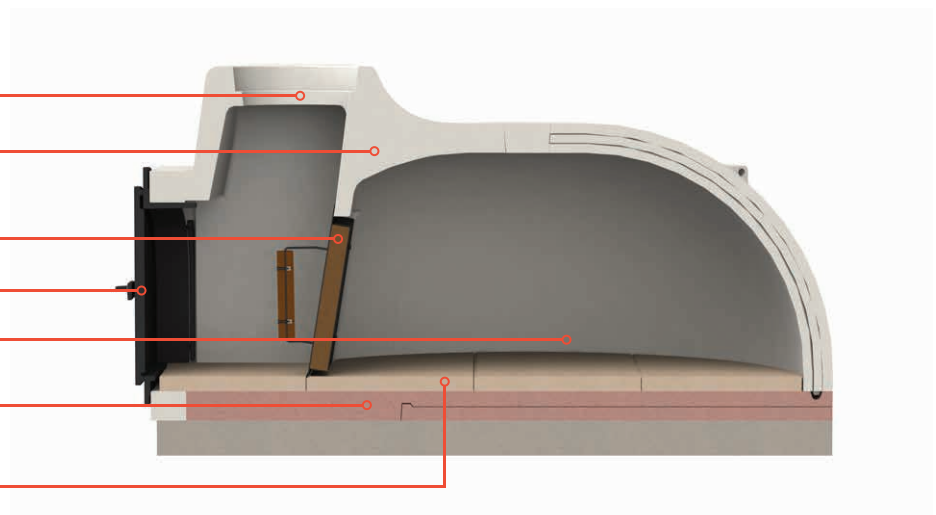
Anlegetür

Gußtür (Zubehör)

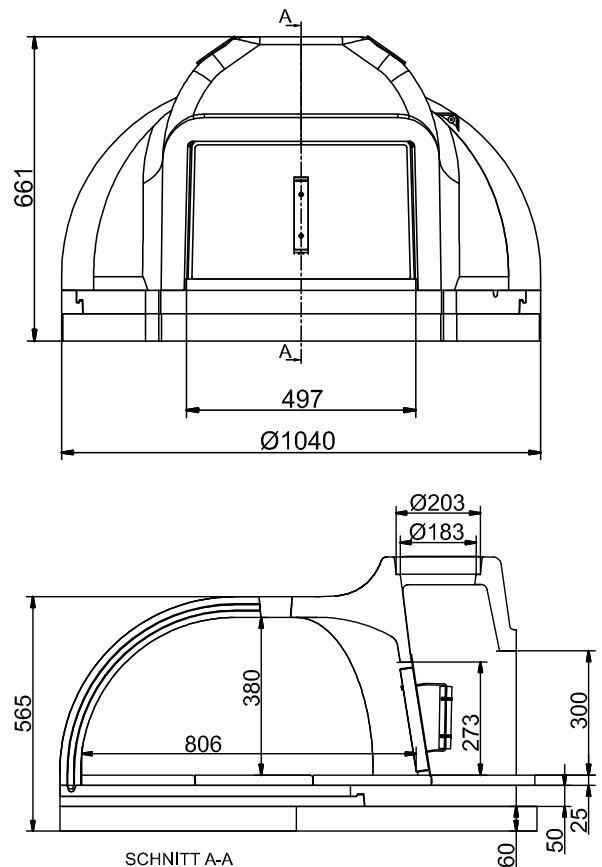
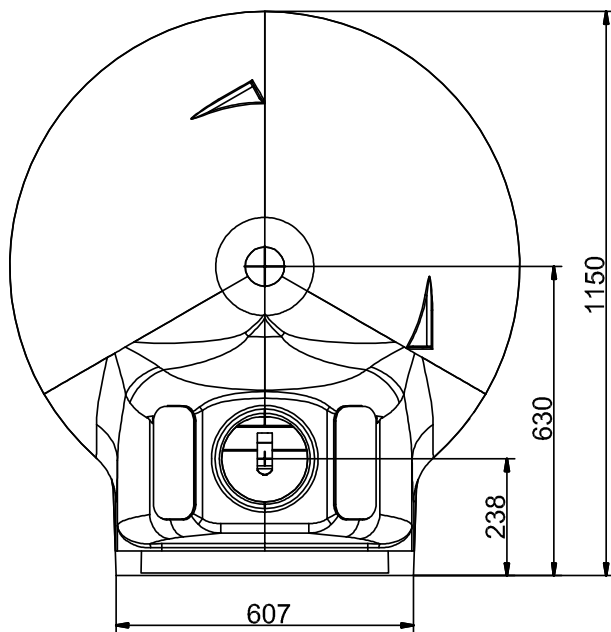
Feuerraum

Speicherstein
(aus MMS-Olivine)

Bodenstein aus Schamotte



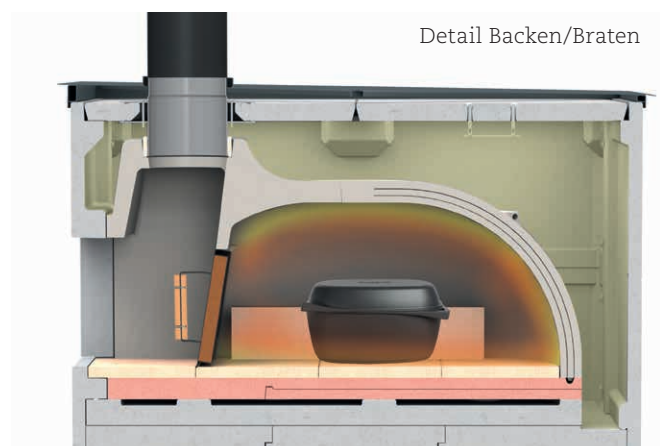
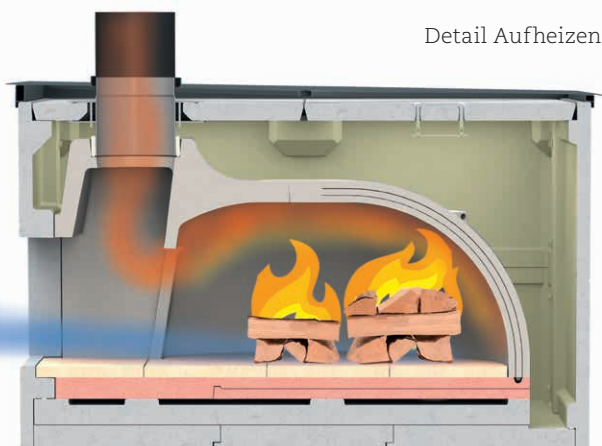
Abmessungen



Verwendung

Zum Anheizen wird möglichst kleingehacktes Brennholz auf zerknülltes Zeitungspapier gelegt und angezündet – danach mit größeren Holzscheiten nachlegen. Die Ofenkuppel wird zu Beginn schwarz, wenn aber die richtige Hitze erreicht wurde, verbrennt dieser angelegte Ruß wieder. Um die Temperatur weiter zu erhöhen, wird die Anlegetür erst geschlossen, sobald nur noch Glut übrig ist. Es benötigt etwa 2-3 Abbrände mit jeweils max. 7 kg Brennholz, um die richtige Temperatur zu erreichen.

Pizza, Gemüse oder Fleisch werden als Erstes zubereitet – Brot kommt zum Schluss, da hierfür die Restglut und Asche aus dem Ofen geräumt werden muss. So kann die Hitze optimal ausgenutzt werden. Bei längerer Backzeit empfiehlt sich den Schamotteinleger zu verwenden, um Backgut von der Glut zu trennen.





Zum Erklärfilm am
Beispiel Grannus

**KULINARISCHE
HOCHGENÜSSE GELINGEN
DRINNEN UND DRAUSSEN**
(NICHT FÜR GEWERBLICHEN ODER
GENERELLEN DAUERBETRIEB VORGESEHEN)

BRUNNER®

Ulrich Brunner GmbH
Zellhuber Ring 17-18
D-84307 Eggenfelden
+49 8721 771-0
kunde@brunner.de
www.brunner.de

Mehr von BRUNNER gibt's hier:



BRUNNER Produkte werden ausschließlich vom qualifizierten Fachbetrieb angeboten und verkauft. Technische und sortimentsbedingte Änderungen sowie Irrtümer vorbehalten. Sämtliche Abbildungen können aufpreispflichtige Zusatzfunktionen bzw. Sonderausstattungen enthalten. Nachdruck und Vervielfältigung, auch auszugsweise, nur mit ausdrücklicher Genehmigung des Herausgebers. BRUNNER Marketing · Auflage: 1.000 Stk. · Stand 04/2022