

# Installationsanleitung

## Panorama-Kamin Gas 48/32/75/32

©2021

Seriennummer: \_\_\_\_\_

Produktionsdatum: \_\_\_\_\_

**BRUNNER**<sup>®</sup>  
by **bellfires.**

# Inhalt

<b>1</b>	<b>Lieferumfang.....</b>	<b>3</b>
<b>2</b>	<b>Installationsvorschrift.....</b>	<b>3</b>
2.1	Allgemein.....	3
2.2	Konzentrische Kanalsysteme.....	5
2.3	Der Gasanschluss.....	5
2.4	Der Einbaukasten.....	5
2.5	Anschluss des Konvektionsmantels (optional).....	5
2.6	Aufstellen des Ofens.....	6
2.6.1	Gasanschluss Einbaukasten.....	9
2.6.2	Gas- und Elektroanschluss.....	13
2.6.3	Kontrolle der Gasanschlüsse.....	19
2.6.4	Option Gassteckschlauch.....	19
2.6.5	Wandschalter / Anbindung Bussytem (optional).....	20
2.6.6	Einstellung Gasregelblock.....	21
2.6.7	Anschluss des konzentrischen Kanalsystems (LAS).....	21
2.6.8	Einbauen des Gerätes.....	21
2.6.9	Kamineisen.....	22
2.6.10	Einsetzen der keramischen Holzstämme oder Marmorkies.....	24
2.6.11	Montage Stauplatte.....	29
2.6.12	Die Umlenkplatte.....	30
2.6.13	Kontrolle Überdruckluken.....	32
2.6.14	Funktionskontrolle des Gaskamins nach der Installation.....	33
2.6.15	Konvektionsmantel (Option).....	33
2.7	Pairing.....	35
<b>3</b>	<b>Übersicht zum Brand- und Wärmeschutz zu angrenzenden Bauteilen.....</b>	<b>36</b>
<b>4</b>	<b>Schutz des Gebäudes.....</b>	<b>37</b>
<b>5</b>	<b>Zugelassene Wärmedämmstoffe.....</b>	<b>39</b>
<b>6</b>	<b>Demontage/Montage der Scheiben.....</b>	<b>40</b>
<b>7</b>	<b>Wartung.....</b>	<b>46</b>
7.1	Jährliche Wartung.....	46
<b>8</b>	<b>Störungen.....</b>	<b>48</b>
8.1	Mögliche Ursachen.....	48
8.2	Gerätesicherungen.....	48
8.2.1	Thermoelektrische Zündflammersicherung.....	48
8.2.2	Überdrucksicherheitssystem.....	48
<b>9</b>	<b>Normen und Vorschriften.....</b>	<b>49</b>
<b>10</b>	<b>Potentialausgleich und Blitzschutz.....</b>	<b>50</b>
<b>11</b>	<b>Die Brunner Gas App.....</b>	<b>50</b>
11.1	Konfiguration der Gas App.....	51
<b>12</b>	<b>Abmessungen des Einbaukastens.....</b>	<b>58</b>
<b>13</b>	<b>Maßblätter, technische Daten und LAS.....</b>	
<b>14</b>	<b>Fehlermeldungen bei Fernbedienung und App.....</b>	<b>76</b>

# 1 Lieferumfang

Set Unterlagen	- -	Bedienungsanleitung Installationsvorschrift
Zubehör	-	Keramische Holzstämme, Marmorkies weiß oder grau

Zur Beachtung: Setzen Sie sich mit dem Händler in Verbindung, falls ein oder mehrere Teile fehlen sollten..

## 2 Installationsvorschrift

### 2.1 Allgemein



Beachten Sie alle mit den Produkten ausgelieferten Anleitungen. Für Schäden, die durch Nichtbeachtung dieser Anleitung entstehen, entfallen alle Haftungs- und Gewährleistungsansprüche! Unsachgemäß ausgeführte Arbeiten können zu Verletzungen und Sachschäden führen!

Die Grundfläche des Ausstellraumes muss so gestaltet und so groß sein, das die Gaskamine ordnungsgemäß betrieben werden können.

Der Einbau muss von einem anerkannten Fachbetrieb, lt. der beiliegenden Installationsvorschrift, sowie der nationalen und örtlich geltenden Vorschriften erfolgen (siehe Technische Daten/Vorschriften in dieser Anleitung).

Der Gaskamin darf nur mit den dafür vorgesehenen und darauf eingestellten Brennstoff Erdgas E (G20), Erdgas LL (G25) bzw. Flüssiggas (G30/31) betrieben werden. Werksseitig ist der Gasregelblock bereits auf das jeweilige Gerät voreingestellt, der individuelle Versorgungsdruck ist zu überprüfen.

Sollten Sie dazu noch Fragen haben, wenden Sie sich an Ihr örtliches Energieversorgungsunternehmen

Wichtig:



Vor der Installation prüfen, ob die örtlichen Anschlussbedingungen (Gasart und Druck) mit der Geräteeinstellung übereinstimmen.

Bei der Vor-Ort-Messung eines Gaskamins, unabhängig ob bei der Erstinbetriebnahme oder der Messung gemäß KÜO in jedem zweiten Kalenderjahr, sollte das Gerät nach dem Kaltstart etwa 30 Minuten bei Nennlast brennen, bevor das Messgerät in die Messöffnung gehalten wird.

Das Typenschild finden Sie bei Geräten mit Einbaukasten auf dessen Türinnenseite.



Bei Geräten mit Feuertisch befindet sich das Typenschild auf der Rückseite der Blende unterhalb des Feuertisches. Die Blende ist lediglich mit zwei Magneten befestigt und kann ohne Werkzeug herausgeklappt werden.



Der Gaskamin ist je nach bestellter Ausführung, mit einem Doppel-Brenner "Center Fire", "Line Fire" oder "Premium Fire" ausgerüstet. Diese Brenner haben unterschiedliche Flammenbilder, welche vom Lochmuster im Brennerdeck bestimmt werden (siehe hierzu auch die Installationsanleitung).

Der Kamin wurde werkseitig auf die richtige Nennwärmeleistung und die Zündflamme auf den korrekten Verbrauch eingestellt. Je nach gewünschter Ausführung wird das Gerät werkseitig mit einem konzentrischen Anschluss mit den Maßen  $\varnothing 100 \text{ mm} / \varnothing 150 \text{ mm}$  oder  $\varnothing 130 \text{ mm} / \varnothing 200 \text{ mm}$  geliefert. Über diesen werden die Rauchgase ab- und die Verbrennungsluft zugeführt.

Sie können den Gaskamin über einen Dach- oder Außenwandanschluß anschließen.

Als Option bei der Gerätebestellung kann der Gaskamin mit einem Konvektionsmantel ausgestattet werden.

Beim Einbau der Feuerstätte müssen Sie die vom Hersteller vorgegebenen Maße und die Mindestöffnungen in der Verkleidung einhalten.

Nationale und örtliche Bestimmungen müssen erfüllt werden.

Beachten Sie die jeweils gültige Landesbauordnung (LBO) und die gesetzlichen Bestimmungen.

Beachten Sie die Feuerungsverordnungen der Länder.

Wenn Sie nach dieser Anleitung vorgehen und die Arbeiten fachgerecht durchführen, ist ein sicherer, energiesparender und umweltschonender Betrieb der Ofenanlage gewährleistet. Dargestellte Abbildungen erheben keinen Anspruch auf Vollständigkeit.

Technische und Sortiments-Änderungen vorbehalten.

Melden Sie Transportschäden umgehend dem Lieferanten.

Beachten Sie das in anderen Verpackungseinheiten weitere Montage-, Installations- und Bedienungsanleitungen übergeben wurden!

Bewahren Sie die Anleitungen auf.



## 2.2 Konzentrische Kanalsysteme

Der Gaskamin ist in Kombination mit dem konzentrischen Kanalsystem der Marke Brunner LAS (Gas) und M&G (Muelink & Grol), in den Systemgrößen Ø 100/150 bzw. Ø 130/200, entsprechend der Europäischen CE-Norm geprüft und darf daher nur ausschließlich mit diesen Systemen installiert werden. Die Garantie und die Betriebserlaubnis verfällt, wenn das Gerät (vollständig oder teilweise) mit anderen Komponenten oder einem anderen Kanalsystem installiert wird.

Die Auslegung der Abgasanlage hat gemäß den gerätespezifischen Vorgaben zu erfolgen, siehe Kapitel "Massblätter, Technische Daten und LAS".

## 2.3 Der Gasanschluss

Gasregelblock und Empfänger befinden sich, **außerhalb** des Geräts in dem Einbaukasten, mit Ausnahmen von Geräten mit Steinsockel/Feuertisch oder Wandhalterung. Dort befinden sich Gasregelblock und Empfänger hinter der Blende unterhalb des Steinsockels/Feuertisches bzw. von unten zugänglich im Geräteboden.

Der Gasanschluß befindet sich an der Stelle des Einbaukastens.

Schließen Sie das Gerät über ein Absperrventil mit TAE (thermisch auslösende Absperrereinrichtung) bzw. Gassteckdose an die Gasversorgung an.

Diese sind so anzubringen, das eine leichte Zugänglichkeit für Wartungsarbeiten gewährleistet ist.

Alle Leitungen und Anschlüsse sind nach den Vorgaben der DVGW-TRGI auszuführen.

## 2.4 Der Einbaukasten

Der Einbaukasten mit Gasregelblock und Empfänger befindet sich, nach dem Einbau, in einem Abstand von **maximal 50 cm** von der linken oder rechten Seite des Geräts.

## 2.5 Anschluss des Konvektionsmantels (optional)

Beim Anschluss des optionalen Konvektionsmantels mit bauseitigen Aluminiumflexschläuchen müssen Sie berücksichtigen, daß ungefähr einen Meter über dem Gaskamin Warmluft- bzw. Zuluftgitter angebracht werden.

## 2.6 Aufstellen des Ofens

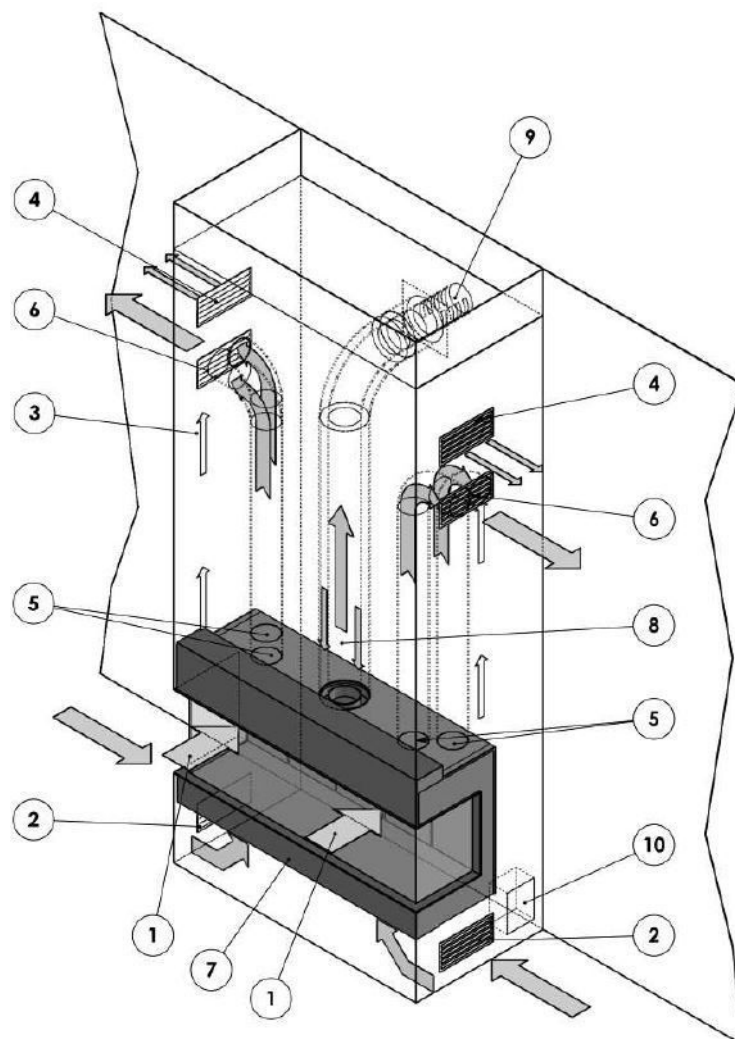


Abbildung 1: Gerät in belüftetem Kaminmantel eingebaut

<b>Horizontaler Abzug der Zu-/Abluft über die Wand Optionen/Zubehör:</b>	
<b>• Konvektionsmantel mit bauseitigen Aluminiumflexschläuchen für Zuluftgitter</b>	
1	Umluftöffnungen Gaskamin
2	Umluftöffnungen Luftgitter im Kaminmantel (optional)
3	Natürliche Konvektion im Kaminmantel
4	Zuluftöffnungen Luftgitter im Kaminmantel (2x)
5	Anschlüsse am Konvektionsmantel (2x)
6	Zuluftöffnungen vom Konvektionsmantel (2x)
7	-
8	Konzentrisches Kanalsystem (LAS)
9	Außenwandanschluß
10	Einbaukasten mit Gasregelblock und Empfänger

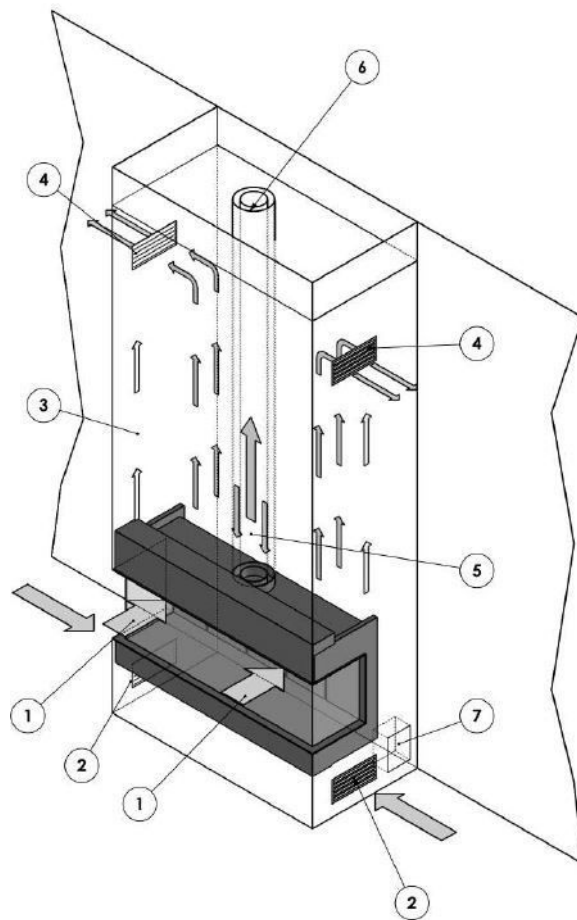


Abbildung 2: Gerät in belüfteten Kaminmantel eingebaut

<b>Vertikaler Abzug der Zu-/Abluft über das Dach. Verwendung ohne Konvektionspaket</b>	
1	Umluftöffnungen Gaskamin
2	Umluftöffnungen Luftgitter im Kaminmantel (optional)
3	Natürliche Konvektion im Kaminmantel
4	Zuluftöffnungen Luftgitter im Kaminmantel (2x)
5	Konzentrischer Kanalanschluß am Gaskamin
6	Konzentrisches Kanalsystem (LAS)
7	Einbaukasten mit Gasregelblock und Empfänger

Beim Einbau des Gaskamins können Sie das Gerät mit Hilfe der Stellfüße waagrecht montieren. Diese sind über die Öffnungen (4 x) zugänglich, nachdem Sie die Verschlusskappen in den Ecken des Brennkammerbodens entfernt haben. Der Boden der Brennkammer ist nach Demontage der Glasscheibe und des Brennerrostes zugänglich. Mit einem Sechskantschlüssel (Nr. 5) können Sie die gewünschte Höhe des Gaskamins einstellen.



Drücken Sie die 4 Verschlusskappen wieder zurück in das Bodenblech.



Abbildung 3: Position vier Verschlusskappen



Abbildung 4: Verschlusskappe



Abbildung 5: Stellfüße von der Unterseite des Geräts gesehen

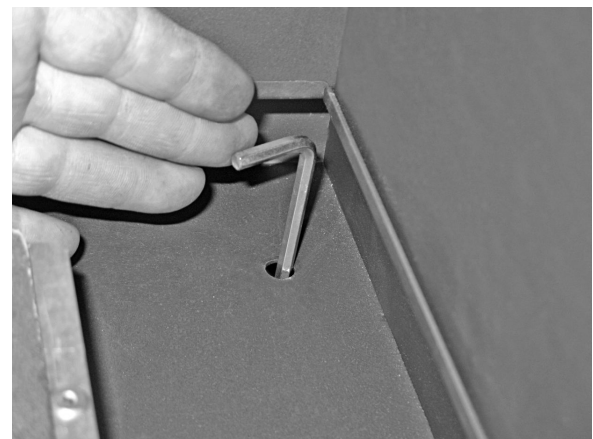


Abbildung 6: Einstellung der Höhe mit Sechskantschlüssel

Verlegen Sie die Gasleitung inkl. dem Absperrhahn so, dass diese für Wartungsarbeiten später leicht zugänglich ist.

Da sich der Gasregelblock außerhalb des Geräts befindet, muss die Gaszufuhr bis hierhin verlegt werden.

Für einen besseren Zugang zum Gasregelblock empfehlen wir die Gaszufuhr mit einer flexiblen Leitung auszuführen.

Fixieren Sie den Kamin mit zwei Keilbolzen an der Rückwand, verwenden Sie hierzu die verstellbaren Befestigungsbügel an der Seite des Gaskamins.

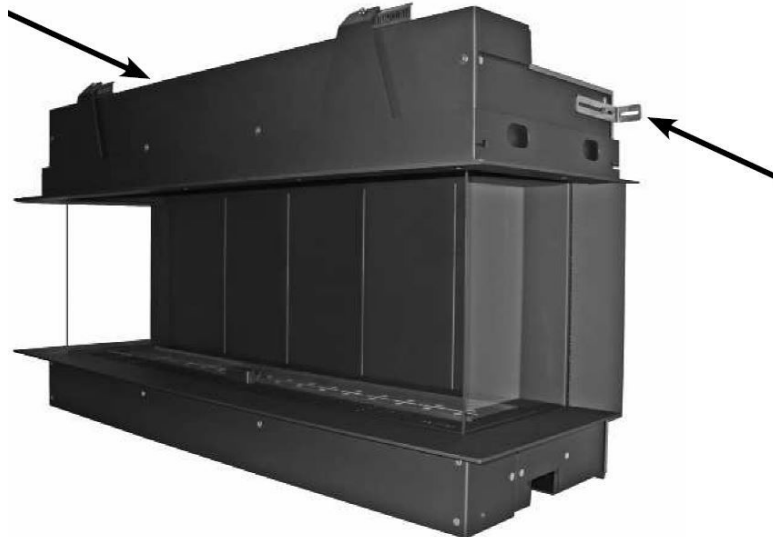
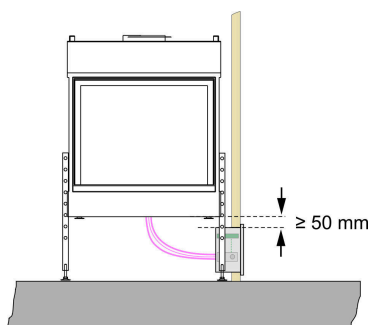


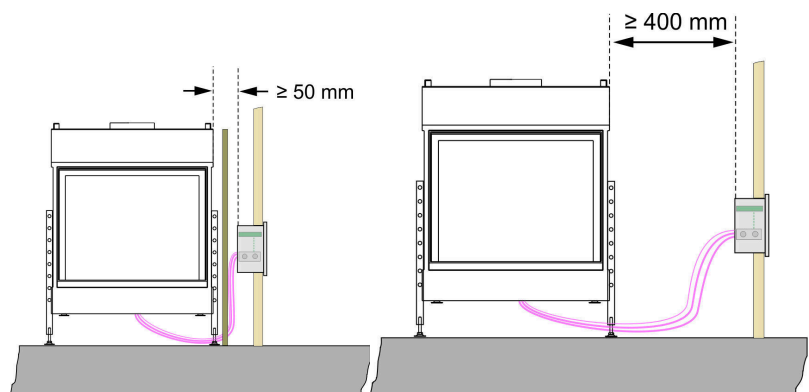
Abbildung 7: 2x Befestigungsbügel


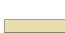




## 2.6.1 Gasanschluss Einbaukasten

Einbaukasten unter Gaskamin



Einbaukasten neben Gaskamin



- |  |  |
|--|--|
|  Gasregelblock            |  Kaminverkleidung       |
|  Empfänger                |  Dämmung                |
|  Gasleitungen zum Brenner |  nicht brennbarer Boden |

Das Gerät wird mit einem Einbaukasten geliefert.

- 1 Verblendungsrand mit Türchen (weiß)
- 2 Einbaukasten

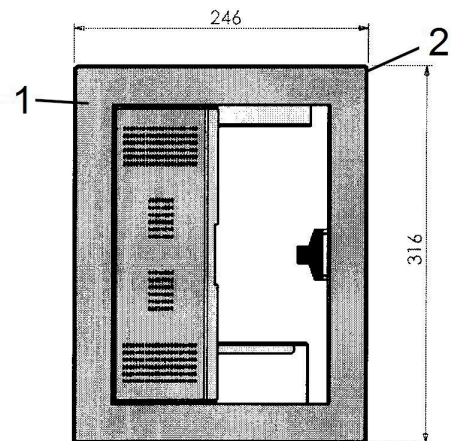


Abbildung 8: Einbaukasten

Demontieren Sie vom Einbaukasten zuerst den Verblendungsrand mit der Tür. Montieren Sie dann den Einbaukasten, in einem Abstand von max. 50 cm vom Gaskamineinsatz.

Brenner, Gasregelblock und Empfänger sind werkseitig vormontiert.

Lösen Sie den Bügel mit dem Gasregelblock und Empfänger vom Gerät. Setzen Sie den Bügel mit Gasregelblock, Empfänger, Leitungen und Kabeln vorsichtig in den Einbaukasten ein und befestigen Sie ihn mit den vorhandenen Schrauben.

**Wichtig:**



**Achten Sie beim Umsetzen des Gasregelblocks darauf, dass keine Leitungen beschädigt werden und sich die Quetschkupplungen nicht lösen. Verhindern Sie ein Verdrehen der flexiblen Leitungen! Prüfen Sie alle Quetschkupplungen danach auf Leckage!**

Setzen Sie den Empfänger oben in den Einbaukasten. Kontrollieren Sie danach, ob alle elektrischen Stecker korrekt angeschlossen sind.

Allgemein:

Sorgen Sie dafür, daß alle Leitungen, Kabel u.ä., über einen leicht erreichbaren unabhängigen Raum oder ein hitzebeständiges Rohr von minimal Ø50 mm, vom Kamin zum Einbaukasten verlegt werden. Schützen Sie beim weiteren Einbau den Kasten, Gasregelblock und alle Leitungen ausreichend vor Verschmutzung und Beschädigung.

**Wichtig:**



**Zement und Kalk können die Leitungen beschädigen. Dadurch können später Leckagen auftreten.**

### Demontage und Montage von Leitungen und Kabeln:

Falls erforderlich, können Sie vor der Aufstellung vorübergehend die Quetschkupplungen von den Leitungen und die Stecker von den Kabeln demontieren. Nach der Aufstellung montieren Sie sorgfältig wieder alle Leitungen und Kabel. Kontrollieren Sie danach alle Quetschkupplungen auf Leckage und alle Stecker auf korrekten Anschluß!

#### **Wichtig:**



**Schrauben Sie den Thermostromunterbrecher mit dem Thermoelement von Hand in den Gasregelblock. Ziehen Sie diese danach mit einem Steckschlüssel vorsichtig noch eine halbe Umdrehung fest.**

#### **Vorsicht:**

**Kontrollieren Sie den richtigen Anschluss der flexiblen Brennerleitungen! Das Magnetventil muss am hinteren Brenner angeschlossen sein! Eine Verwechslung der beiden Gasleitungen "vorderer Brenner" und "hinterer Brenner" kann zu einer Verpuffung führen.**

- 1 Thermoelement
- 2 Gasleitung Zündflamme (Ø4 mm flexibel)
- 3 Thermostromunterbrecher
- 4 Gasleitung "hinterer Brenner" (Ø8 mm flexibel)
- 5 Magnetventil "hinterer Brenner"
- 6 Gasleitung "vorderer Brenner" (Ø8 mm flexibel)
- 7 Anschluss Gaszufuhr vom Versorger
- 8 Gasregelblock

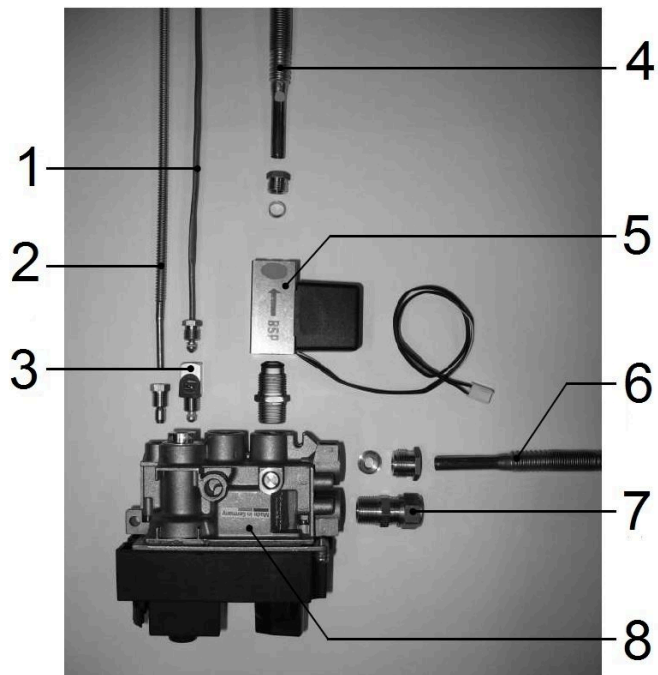


Abbildung 9: Anschlüsse Gasregelblock



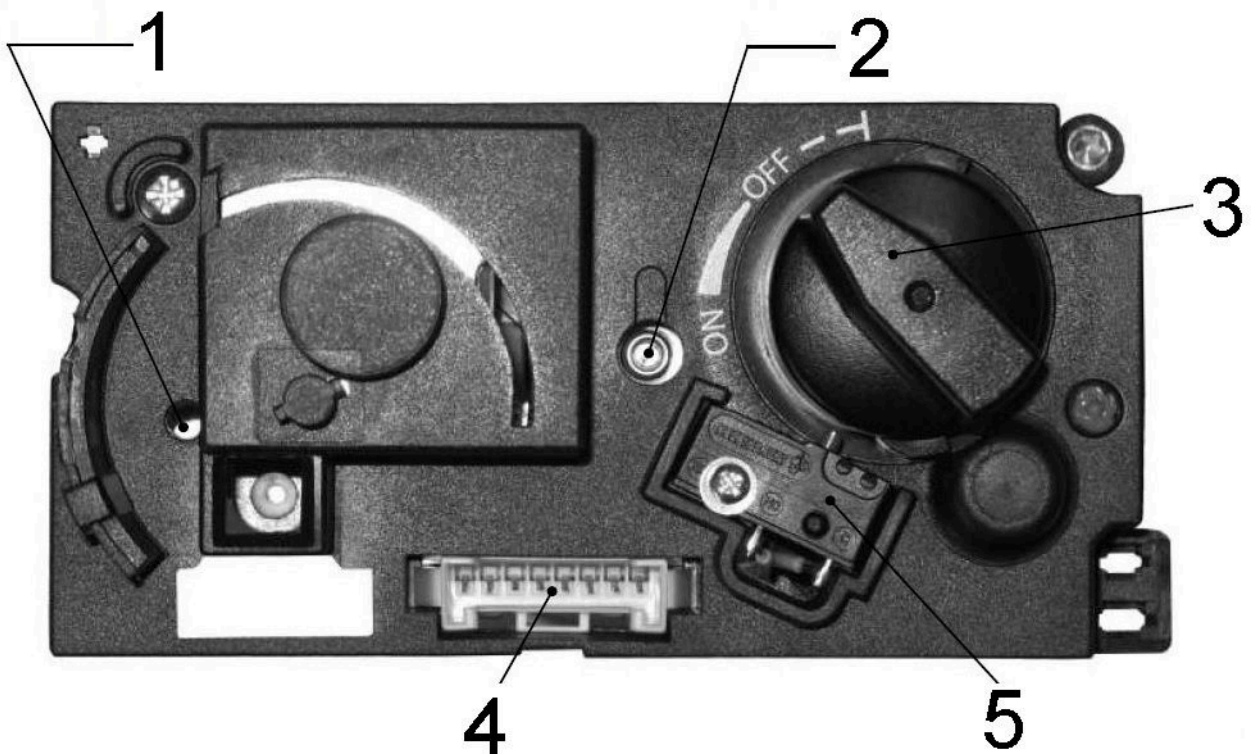


Abbildung 10: Gasregelblock Vorderseite

- 1 Einstellschraube "Zündflamme"
- 2 Einstellschraube "maximaler" Düsendruck
- 3 Motorknopf
- 4 Anschluß für Verbindungskabel "Empfänger master-control - Gasregelblock"
- 5 Mikroschalter

- 6 Messstutzen "Nennanschlußdruck"
- 7 Messstutzen "Düsendruck"
- 8 Anschlußstutzen Gaszufuhr vom Versorger
- 9 Anschlusstutzen für Gasleitung "vorderer Brenner"
- 10 Anschlusstutzen für Magnetventil "hinterer Brenner"
- 11 Anschlusstutzen Thermostromunterbrecher
- 12 Anschlußstutzen für Gasleitung Zündflamme
- 13 Einstellschraube "minimaler" Düsendruck

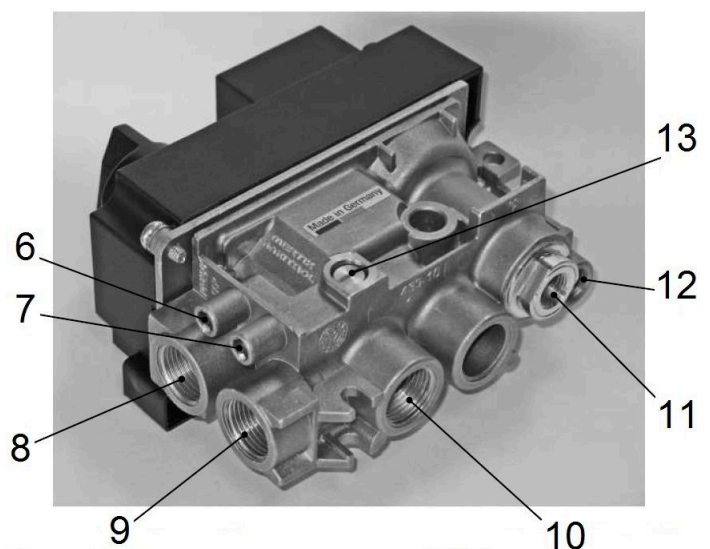
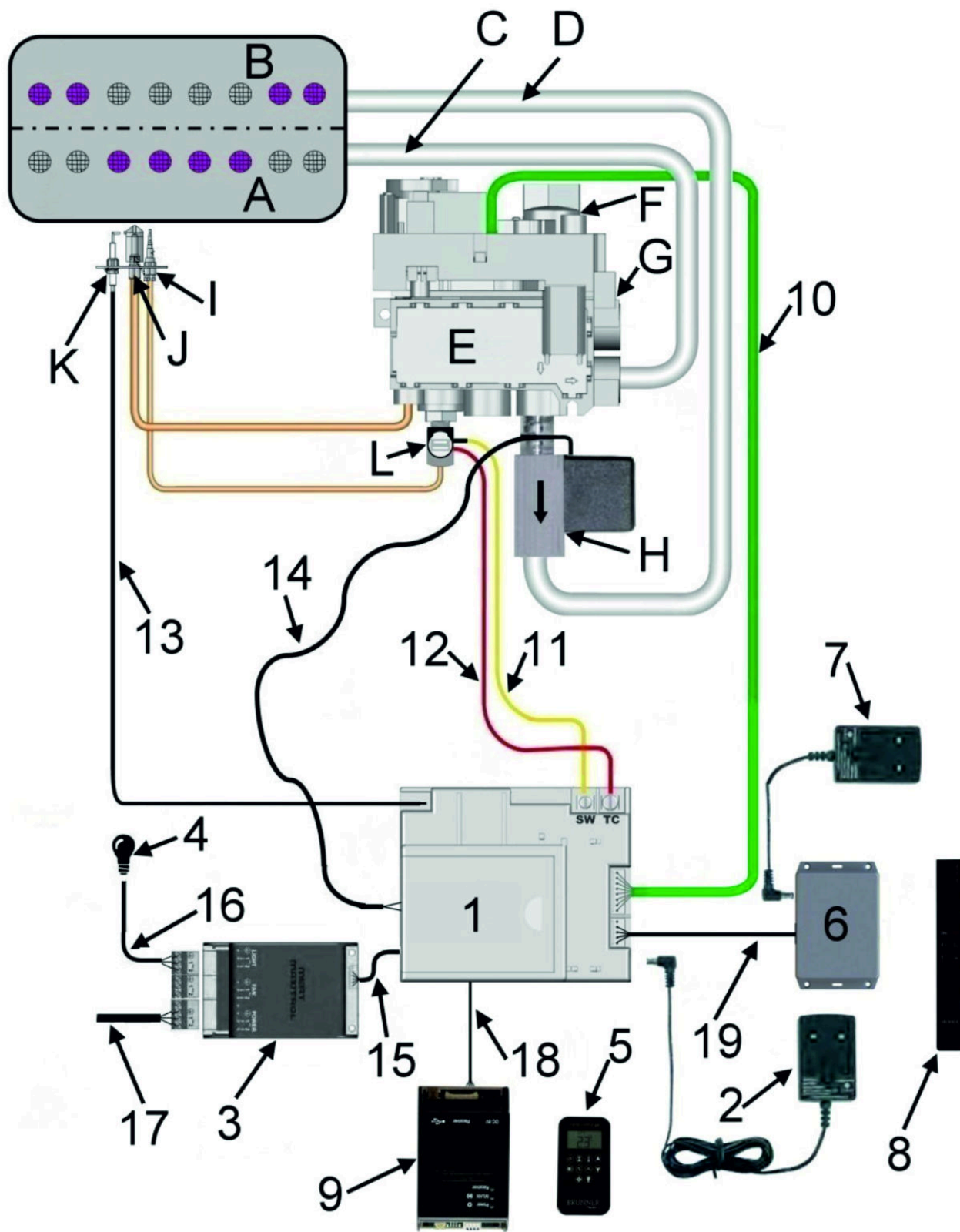


Abbildung 11: Gasregelblock Unterseite

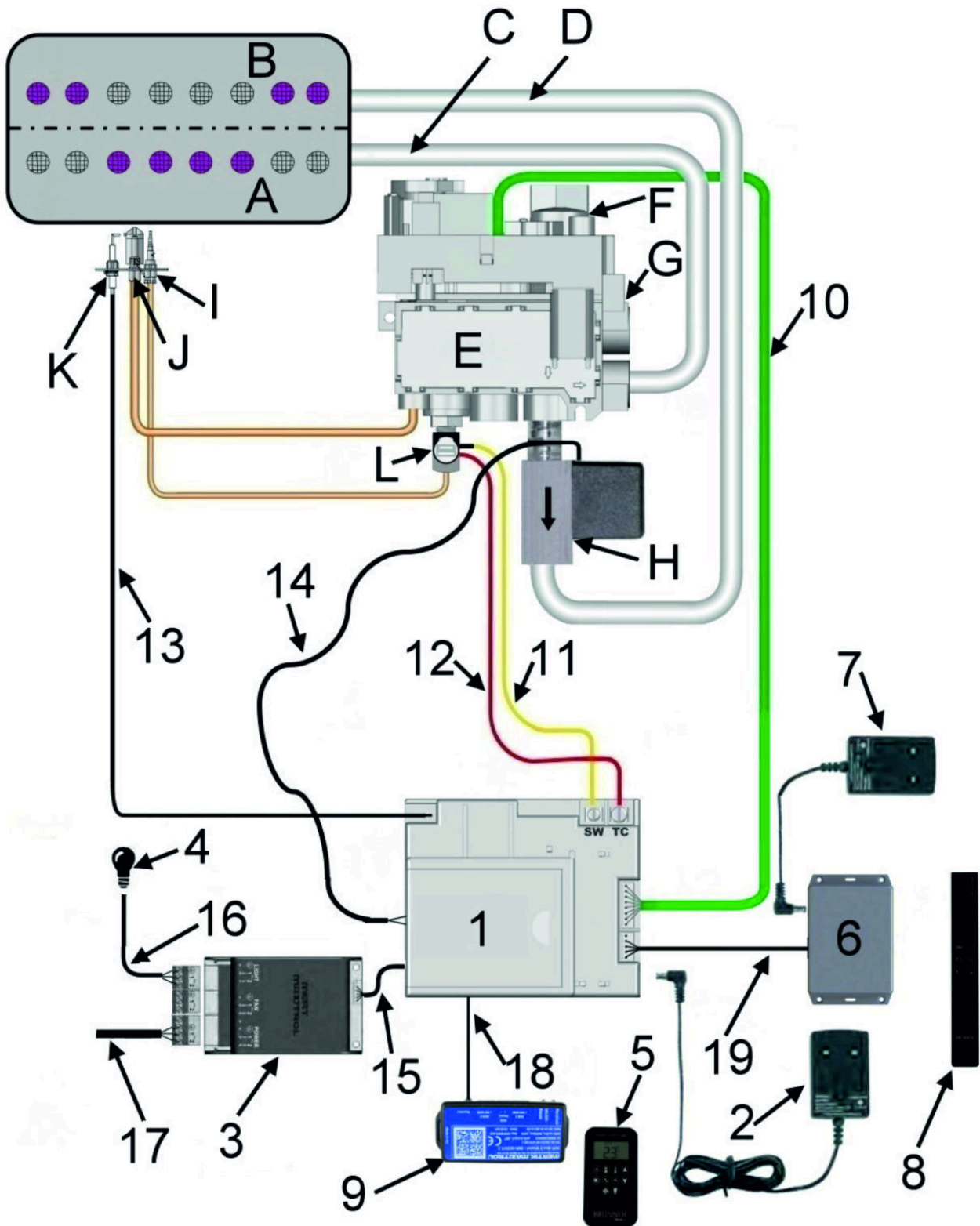


**2.6.2 Gas- und Elektroanschluss**

Schema mit WiFi Box, Ausführung 1



Schema mit WiFi Box, Ausführung 2



	<b>Mechanische/Elektromechanische Komponenten Gas</b>	<b>Standard</b>	<b>Option Premium Fire/ MagniFire</b>	<b>Option basic-control</b>	<b>Option WiFi/App</b>
A	Vorderer Brenner	X			
B	Hinterer Brenner	X			
C	Gasleitung "Vorderer Brenner"	X			
D	Gasleitung "Hinterer Brenner"	X			
E	Gasregelblock	X			
F	Motorknopf	X			
G	Anschluß Gaszufuhr	X			
H	Magnetventil "Hinterer Brenner"	X			
I	Thermoelement	X			
J	Zündflamme	X			
K	Piezo Zündelement	X			
L	Thermostromunterbrecher	X			

	<b>Elektro/Elektronik Komponenten</b>	<b>Standard</b>	<b>Option Premium Fire/ MagniFire</b>	<b>Option basic-control</b>	<b>Option WiFi/App</b>
1	Empfänger master-control	X			
2	Steckernetzteil zu Empfänger master control Ausgang 230 VAC/6VDC/1000mA	X(*)			
3	Lichtmodul / V-Modul		X		
4	Glühlampe zur Glutbeleuchtung		X		
5	Fernbedienung master-control	X			
6	Empfänger basic-control			X	
7	Steckernetzteil zu Empfänger basic-control Ausgang 230VAC/5DVDC/1600mA			X	
8	Fernbedienung basic-control			X	
9	WiFi-Box				X
10	Verbindungsleitung Gasregelblock 8-polig	X			
11	Verbindungsleitung Thermostromunterbrecher "gelb" 1-polig	X			
12	Verbindungsleitung Thermostromunterbrecher "rot" 1-polig	X			
13	Verbindungsleitung Piezo Zündelement 1-polig	X			
14	Verbindungsleitung Magnetventil "Hinterer Brenner" 2-polig	X			
15	Verbindungsleitung Lichtmodul 5-polig		X		
16	Verbindungsleitung Glutbeleuchtung 3-polig		X		
17	Verbindungsleitung Versorgung Lichtmodul 230VAC 3-polig		X		
18	Verbindungsleitung WiFi-Box 4-polig				X
19	Verbindungsleitung Empfänger basic-control 4-polig			X	

(\*) entfällt bei MagniFire

- 1 Anschluß "SPARK" für Zündelement
- 2 Antenne
- 3 Anschluß "SW" für Thermostromunterbrecher (gelb)
- 4 Anschluß "TC" für Thermostromunterbrecher (rot)
- 5 Anschluß für Gasregelblock
- 6 Anschluß "PANEL" für Empfänger basic control (optional)
- 7 Anschluß für Netzstecker 230 VAC/6 VDC

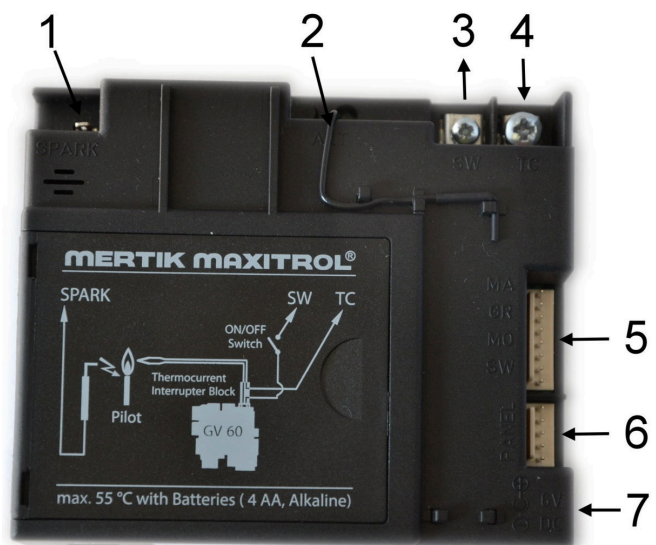


Abbildung 12: Empfänger master control

- 8 Anschluß "Relay" (nicht belegt)
- 9 Anschluß "AUX" für Magnetventil
- 10 Anschluß "MODULE" für Lichtmodul (nur bei Premium Fire)
- 11 Anschluß "SI" für Wi-Fi Box (optional)
- 12 RESET-Knopf

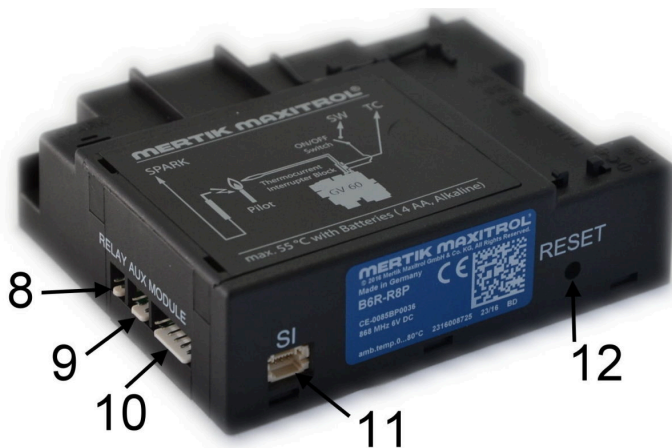


Abbildung 13: Empfänger master control gas, Anschlüsse



Abbildung 14: Lichtmodul

Das Gerät hat einen 230 VAC-Anschluß und darf nur an eine geerdete Steckdose angeschlossen werden.

Gerät	Modul	230 VAC	
	Empfänger Fernbedienung	6V DC (über das 5-polige-Kabel des Lichtmoduls)	Wichtig: Keine Batterien in den Empfänger legen!
Handsender Fernbedienung		1x 9V Blockbatterie	

Die elektrischen Anschlüsse von Gasregelblock und Empfänger sind bereits ab Werk vormontiert. Das Lichtmodul wird separat mit dem Kamin geliefert und muß gemäß der folgenden Anweisungen angeschlossen werden.



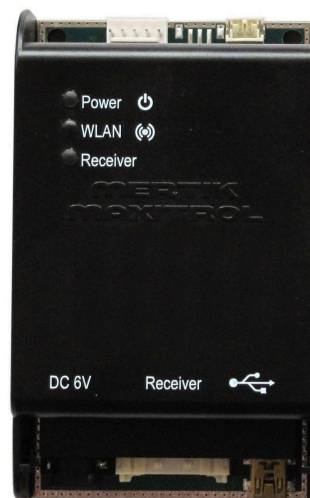
Das Erdungskabel (gelb/grün) ist an einem Metallteil an der Innenseite des Einbaukastens zu befestigen.



Hinweis: Wenn Sie das Lichtmodul angeschlossen haben, ist das Netzteil am Empfänger nicht mehr notwendig.

Abbildung 15: Empfänger master-control

Wi-Fi Box (optional), verschiedene Ausführungen je nach Bestellung





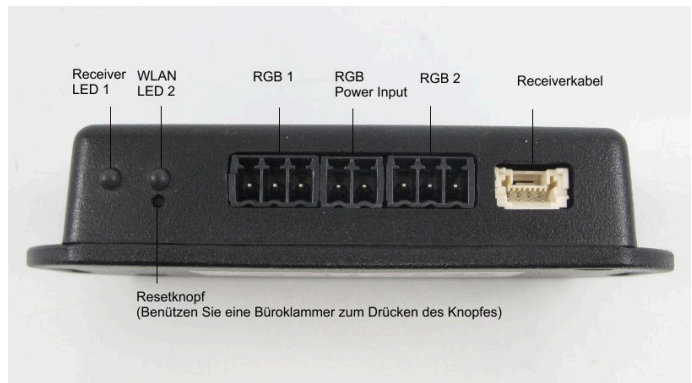


Abbildung 16: Ausführung 2

Technische Daten zur WiFi Box, Ausführung 2:

An diese WiFi Box können LED Leisten angeschlossen werden.

Anschluss der LED-Leisten an den Steckverbindern RGB 1 und RGB 2. LED Standard: WS2811 und WS2812.

Spannungsversorgung der LED-Leisten am Steckverbinder RGB Power.

Versorgungsspannung 5VDC bis 24VDC. Maximaler Stromfluss 5A. (siehe auch Kapitel Wandschalter).

Anordnung der einzelnen Komponenten im Einbaukasten:



Abbildung 17: Einbaukasten mit WiFi Box Ausführung 1



Abbildung 18: Einbaukasten mit WiFi Box Ausführung 2

- 1 Empfänger master- control
- 2 Lichtmodul (nur bei Premium Fire oder Magni Fire)
- 3 Empfänger basic-control (optional)
- 4 Wi-Fi Box (optional)
- 5 Gasregelblock

Komponenten sind auf dem Bild noch nicht elektrisch verbunden!

### 2.6.3 Kontrolle der Gasanschlüsse



Vor der Erstellung der Kaminverkleidung ist gemäß DVGW-TRGI eine Dichtigkeits- und Funktionskontrolle des Gaskamins und der Versorgungsleitung durchzuführen und zu dokumentieren.

### 2.6.4 Option Gassteckschlauch

Die Brunner Gaskamine und Kaminofen Gas sind ab Werk optional mit einem vormontierten Gassteckschlauch DIN-DVGW-G1/2 mit Normstecker nach DIN 3383-1 lieferbar.

Gemäß TRGI-DVGW, Kapitel 8.1.3.5 bzw. Tabelle 8-2, können Gaskamine mit einem werkseitig vormontierten Sicherheitsgasschlauch nach DIN 3383-1 auch von einem Fachbetrieb des Ofen- und Luftheizungsbaugewerks an die Gassteckdose angeschlossen und in Betrieb genommen werden.

Bitte bei der Montage, dem Verlegen des Gassteckschlauchs bzw. bereits bei der Anlagenplanung die maximale Umgebungstemperatur von 70°C beachten. Der Gassteckschlauch darf an keinen heißen Oberflächen des Gaskamins anliegen. Der Biegeradius muss mindestens 40 mm entsprechen. Den Gassteckschlauch nicht auf Zug beanspruchen. Den Kontakt zu aggressiven Baustoffen wie nitrit- oder ammoniumhaltigen Materialien vermeiden.

Unter der Brunner-Art. 901065 ist die zugehörige Gas-Steckdose verfügbar: Gas-Steckdose DIN 3383, HTB, DN 15 (R 1/2), mit TAE, nicht absperrbar .

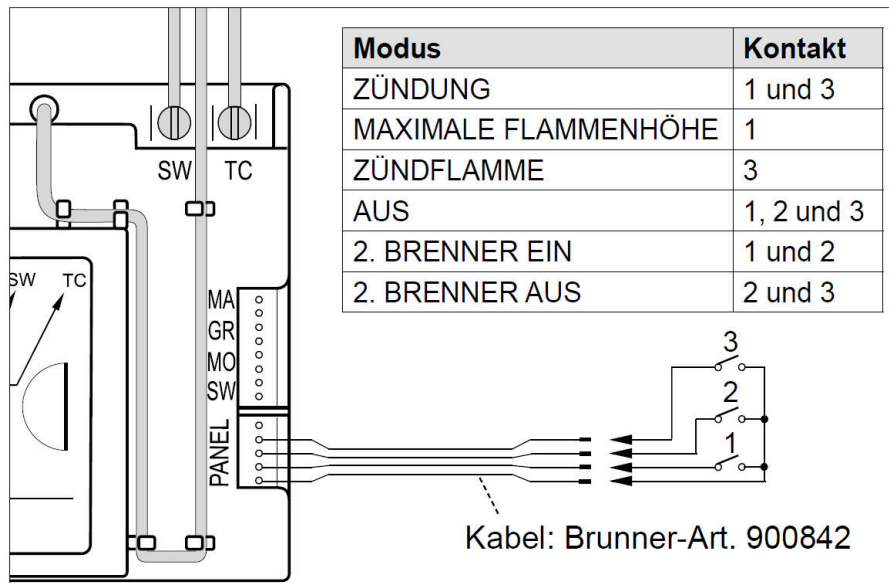
#### Anschliessen des Gassteckschlauchs:

- Stecker bis zum Anschlag in die Gassteckdose stecken.
- Die Markierungen auf der Gassteckdose und dem Stecker müssen übereinstimmen.
- Den Stecker gegen den Uhrzeigersinn um 90° drehen. Dadurch wird die Verbindung gesichert.
- Die Verbindung nach dem Einlassen des Gases mit geeigneten Mitteln auf Dichtheit prüfen.

## 2.6.5 Wandschalter / Anbindung Bussytem (optional)

Optional kann ein Wandschalter montiert werden bzw. die Anbindung an ein Hausbussystem erfolgen.

### Anschlussschema für Hausbussystem



Zum Anschluss an ein Hausbussystem benötigt man ein Anschlusskabel, Brunner Art.-Nr. 900842.

Beim Wandschalter ist das zugehörige Anschlusskabel bereits im Lieferumfang enthalten.

### Kontaktoptionen/Bedienung

Zündung	Gleichzeitiges Schließen der Kontakte 1 und 3 für 1 Sekunde.
Maximale Flammhöhe	Schließen des Kontakts 1 für 12 Sekunden, damit sich der Motor von der einen in die andere Endposition drehen kann.
Zündung	Schließen des Kontakts 3 für 12 Sekunden, damit sich der Motor von der einen in die andere Endposition drehen kann.
AUS	Gleichzeitiges Schließen der 1, 2 und 3 für 1 Sekunde.
2. Brenner einschalten	Gleichzeitiges Schließen der Kontakte 1 und 2 für 1 Sekunde.
2. Brenner ausschalten	Gleichzeitiges Schließen der Kontakte 2 und 3 für 1 Sekunde.



## 2.6.6 Einstellung Gasregelblock

Die Einstellschraube maximaler Düsendruck befindet sich in der Mitte des Gasregelblocks, hinter der Kunststoffkappe. Die Meßstellen für den Nennanschlußdruck (=Vordruck) und Düsendruck befinden sich an der linken Seite des Gasregelblocks.

- 1 Einstellschraube "maximaler Düsendruck"
- 2 Einstellschraube "Zündflamme"
- 3 Meßstelle für Nennanschlußdruck
- 4 Meßstelle für Düsendruck
- 5 Einstellschraube "minimaler Düsendruck"

Der Düsendruck muss mit den Vorgaben im Datenblatt, entsprechend dem jeweiligen Brennertyp übereinstimmen (siehe Kapitel "Technische Daten").

Die Einstellung des maximalen Düsendrucks hat bei größter Brennerstufe, die Einstellung des minimalen Düsendrucks bei kleinster Brennerstufe zu erfolgen. Bitte beachten, dass in beiden Fällen beide Brenner aktiv sein müssen (ECO-Modus OFF).

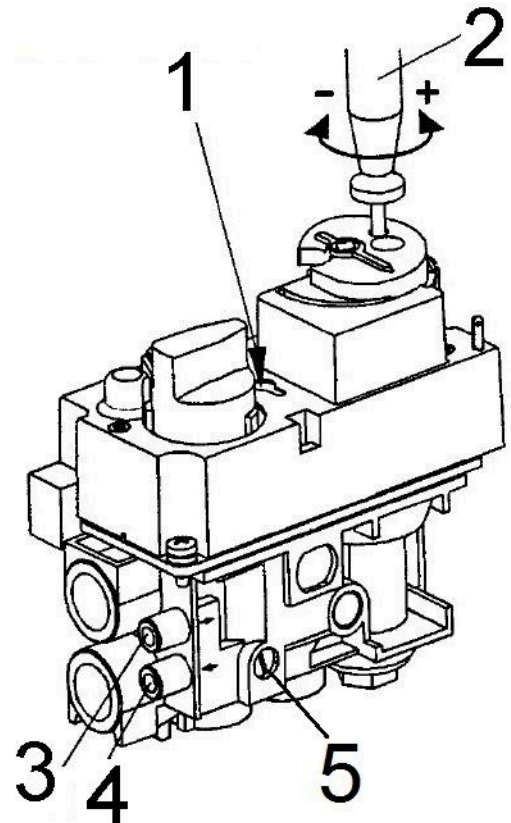


Abbildung 19: Gasregelblock

## 2.6.7 Anschluss des konzentrischen Kanalsystems (LAS)

Installieren Sie das konzentrische Kanalsystem nach einem der in dieser Anleitung aufgeführten Beispiele. Beachten Sie dazu die dem Brunner LAS beiliegende Montageanleitung. Sämtliche Anschlüsse müssen vollkommen gasdicht ausgeführt werden!

## 2.6.8 Einbauen des Gerätes

Demontieren Sie die Front. (Siehe Kapitel: "Demontage / Montage der Scheibe".) Bestimmen Sie die Anordnungsstellen für die Be- und Entlüftungsöffnungen (Gitter oben und unten im Kamin) und, falls zutreffend, die Warmluft-/Zuluftgitter des Konvektionsmantels.

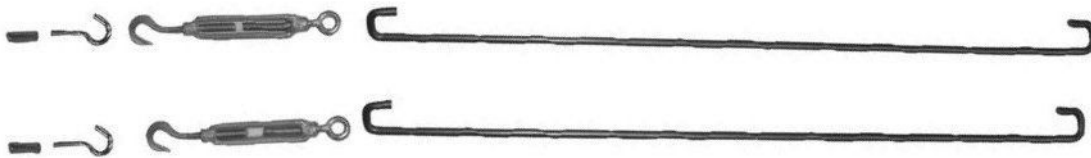
Das Mauerwerk ist um den Kamin anzubringen. Im Zusammenhang mit der Ausdehnung des Kamins müssen Sie ein Spiel von mindestens 3 mm an beiden Geräteseiten berücksichtigen. Mauern Sie nicht weiter, als bis zu den Winkeleisen/Bügeln (berücksichtigen Sie auch die Dicke der Stuckarbeit).



Kleben Sie den Kamin während des Einbauens und Verputzens nicht mit Klebeband ab, da dieses die Kaminlackierung beschädigen kann.

Schließen Sie den Konvektionsmantel falls gewünscht, an.

### 2.6.9 Kamineisen



Stangenset

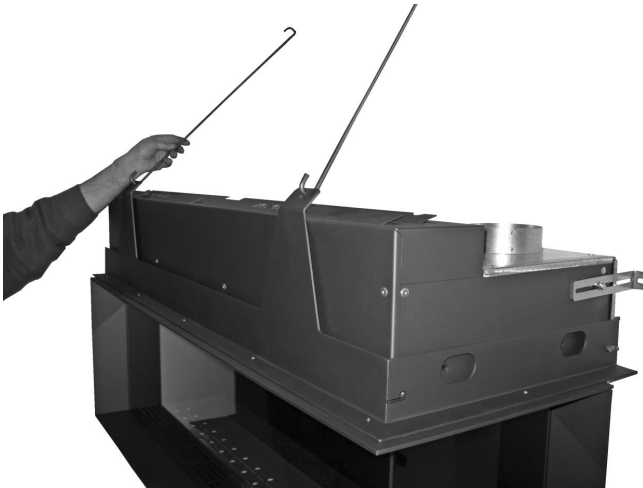
- 2x Zugstange
- 2x Spannschloss
- 2x M6 Haken
- 2x M6 Messing-Spreizdübel

Das mitgelieferte Kamineisen (Manteleisen/Trageisen) dient dazu, das Mauerwerk über dem Kamin abzustützen. Das Kamineisen muss links und rechts auf dem Mauerwerk ruhen, so dass anschließend das Mauerwerk unterstützt werden kann. Stellen Sie das Kamineisen mit dem mitgelieferten Stangenset auf.



Entfernen Sie zuerst die zwei Transportabstandhalter des Kamineisens "REMOVE".

Achtung! Unterstützen Sie das Kamineisen vorübergehend, so dass es nicht nach vorne fällt.

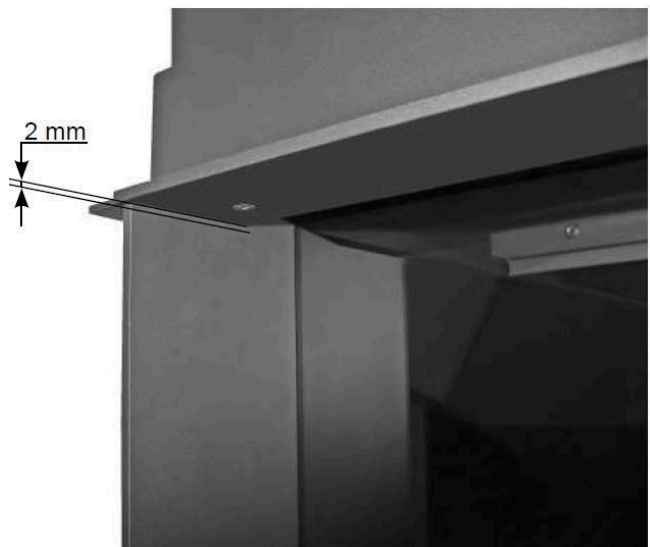


Befestigen Sie das Kamineisen mit dem Stangenset an der dahinter liegenden Wand. Die Zugstangen in einem Winkel von rund 60° (zwischen Gerät und Wand) anordnen. Stellen Sie das Kamineisen mithilfe der Spannschlösser waagrecht.

Sorgen Sie dafür, dass die Höhe zwischen Kamineisen und Glasscheibenunterseite links, mittig und rechts gleich ist.



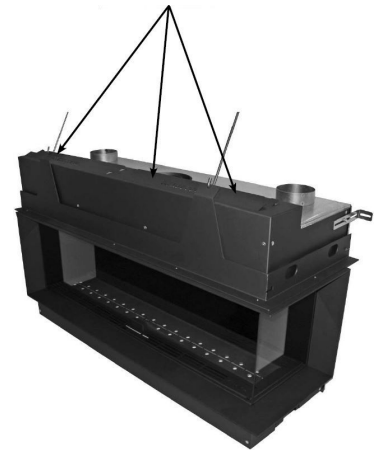
Halten Sie 2 mm Abstand zwischen Kamineisen und Oberseite der Seitenplatten. Die Seitenplatten müssen einfach herausnehmbar bleiben. Kontrollieren Sie, dass das Kamineisen links und rechts rechtwinklig zu den Seitenplatten steht.



Legen Sie Keramikfilz auf die Oberseite des Kamineisens, bevor darauf gemauert oder andere temperaturbeständige Baustoffe verwendet werden. Halten Sie die Anweisungen des Lieferanten ein, falls Sie sonstige Materialien wie Naturstein oder hitzebeständige Platten verwenden.

**NICHT ABDECKEN!**

Decken Sie die Oberseite des Geräts nicht mit (Ein-) Baumaterialien ab.



## 2.6.10 Einsetzen der keramischen Holzstämme oder Marmorkies

Das Gerät kann geliefert werden mit:

- Keramischen Holzstämmen + Keramikstücken
- Marmorkies weiß
- Marmorkies grau

Wichtig:

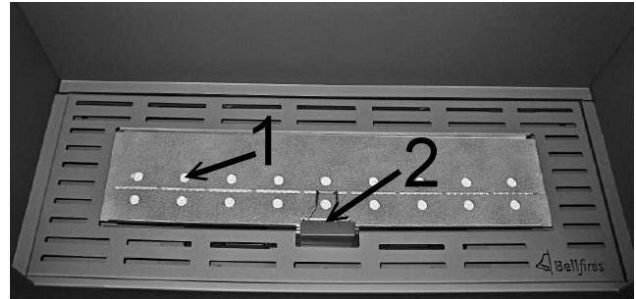


- Platzieren Sie die Keramikstücke/Vermiculite/ Holzstämme oder den Marmorkies sorgfältig auf und rund um den Hauptbrenner, gemäß den Vorschriften in diesem Kapitel.
- Legen Sie keine Keramikstücke/Vermiculite/ Holzstämme oder Marmorkies an und auf den Brenner der Zündflamme. Um dem vorzubeugen, ist der Hauptbrenner mit einem Zündflammenbügel versehen, der sich vor der Zündflamme befindet. Entfernen Sie diesen Bügel nie! Sorgen Sie dafür dass die Zündflamme jederzeit frei über dem Hauptbrenner brennen kann, nur so ist eine fehlerfreie Zündung des Hauptbrenners gewährleistet. Bei Nichteinhaltung dieser Vorschriften kann es zu einer Verpuffung kommen.
- Sorgen Sie dafür, dass alle Brenneröffnungen immer frei bleiben!
- Das Brennerbett (mit den Keramikstücken/ der Vermiculite) und die Anordnung der Stämme oder des Marmorkieses dürfen nicht geändert werden.
- Verwenden Sie nur die im Lieferumfang enthaltenen Dekoelemente! Diese wurden in Funktion mit dem Brenner geprüft und auf das Gerät abgestimmt.
- Ersatzteile einschließlich der Brennermatte sind bei Ihrem Kundendienst erhältlich.
- Die Montage darf ausschließlich durch geschulte Personen ausgeführt werden.

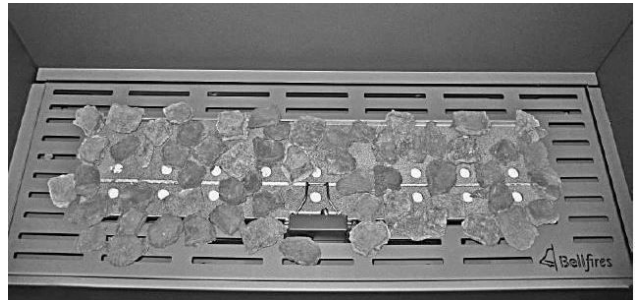
Bauen Sie die Glasscheibe des Gerätes nach den Anweisungen in Kapitel "Demontage / Montage der Scheibe" aus.

### 2.6.10.1 Keramische Holzstämme-Keramikstücke-Vermiculite

Platzieren Sie die Keramikmatte so auf dem Brenner, dass die Öffnungen in der Matte parallel zu den Brenneröffnungen (1) liegen.



Nehmen Sie die Keramikstücke vorsichtig aus der Verpackung und legen Sie sie gleichmäßig auf die Brennermatte und den Rost. Lassen Sie die Brenneröffnungen (1) und den Bereich vor der Zündflamme (2) frei.



Streuen Sie die Vermiculite (50 Gramm) gleichmäßig auf den Brenner, nicht aber auf die Brenneröffnungen und vor die Zündflamme.

**Zur Beachtung!**

- **Streuen Sie keine Keramikstücke und Vermiculite vor die Zündflamme.**
- **Wichtig: Sorgen Sie dafür, daß alle Brenneröffnungen frei bleiben, verstopfte Öffnungen können zu einer Verpuffung führen!**



Setzen Sie die Holzstämme rund um den Brenner ein.

Holzstämme:



Abbildung 20: Stamm Nr. 1



Abbildung 21: Stamm Nr. 2



Abbildung 22: Stamm Nr. 3



Abbildung 23: Stamm Nr. 4



Abbildung 24: Stamm Nr. 5



Abbildung 25: Stamm Nr. 6



Abbildung 26: Stamm Nr. 7



Abbildung 27: Stamm Nr. 8



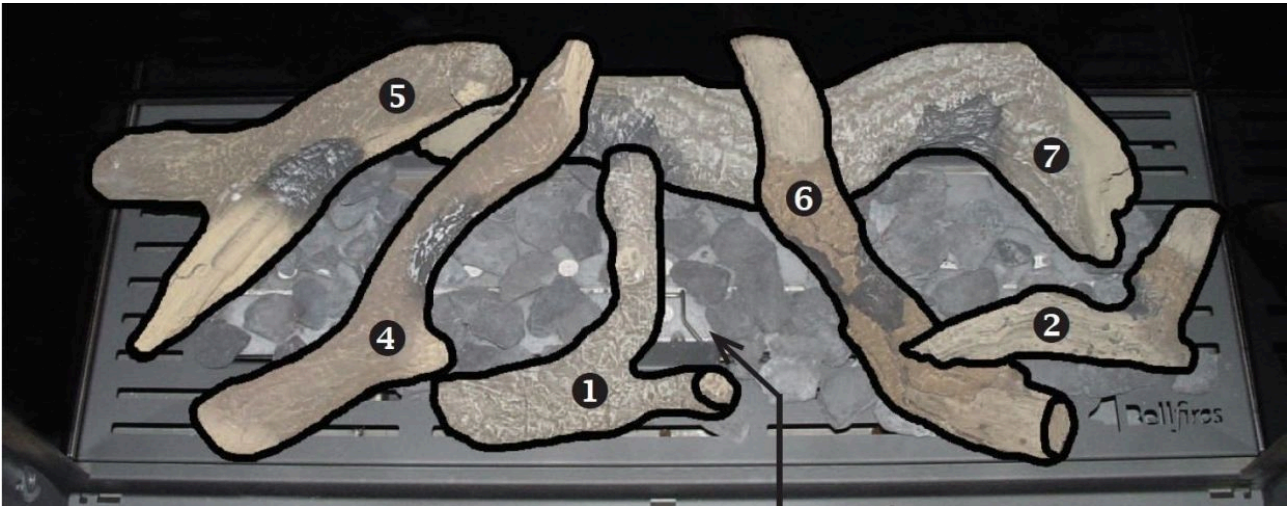


Abbildung 28: Lageschema Holzset Erdgasbrenner

Brenneröffnungen freihalten, keine Keramikstücke in der Nähe des Zündflammenbrenners (siehe Pfeil)!

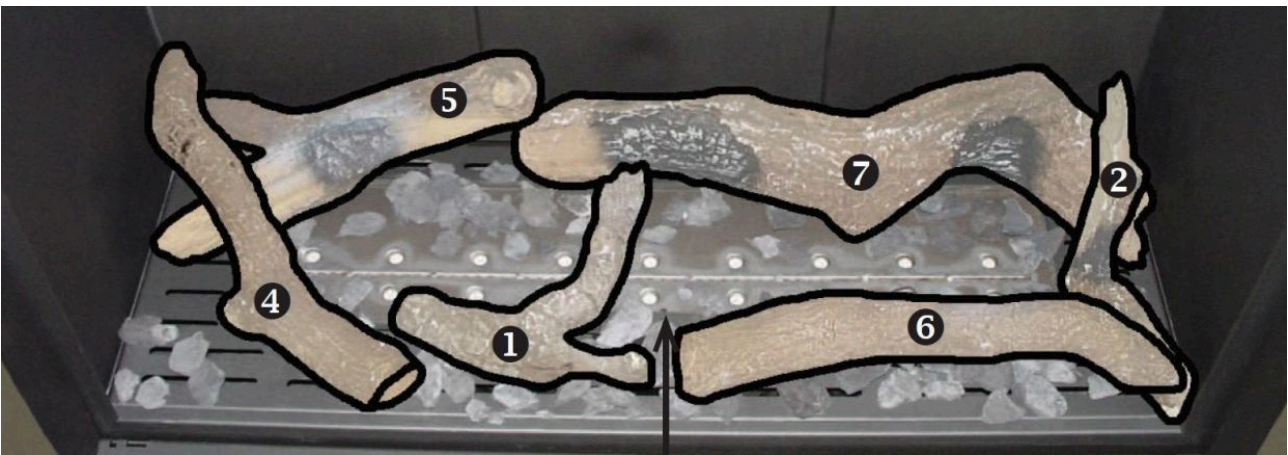


Abbildung 29: Lageschema Holzset Propan/Butanbrenner

Brenneröffnungen freihalten, keine Keramikstücke in der Nähe des Zündflammenbrenners (siehe Pfeil)!

		Holzstamm-Set							
		Holzstamm							
Set		1	2	3	4	5	6	7	8
Menge	1x	1x	1x	-	1x	1x	1x	1x	-
Teilenr.	900873	900862	900863	900864	900865	900866	900867	900868	900869

		Holzstamm-Set		Marmorkies hell	Marmorkies dunkel
	Holzstücke	Keramikstücke mit Glüh Effekt anthrazit			
	drei Stücke	125 gr.	50 gr.	5,0 kg	5,0 kg
Menge	1x	3x	1x	1x	1x
Teilenr.	900857	900860	900861	902022	902020

### 2.6.10.2 Marmorkies

1. Platzieren Sie die Keramikmatte so auf dem Brenner, dass die Öffnungen in der Matte parallel zu den Brenneröffnungen liegen.
2. Verteilen Sie den Kies über das gesamte Brennerbett (Brenner und Rost rund um den Brenner). Sorgen Sie dafür, daß die Zündflamme frei bleibt.

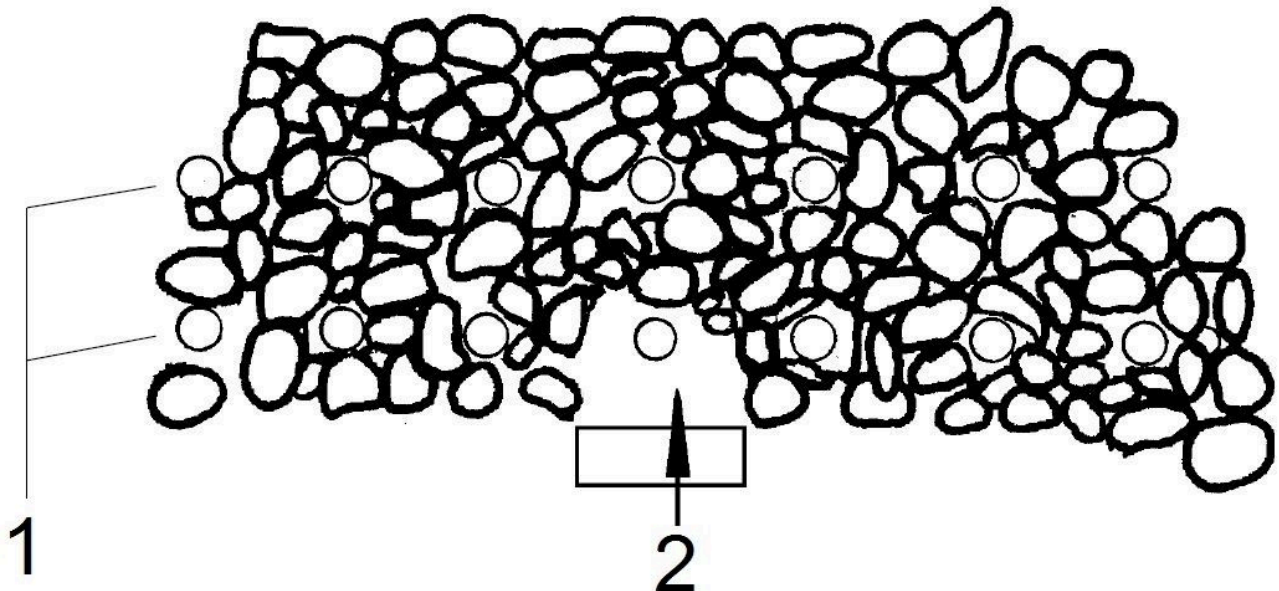


Abbildung 30: Marmorkies-Set Erdgas und Propan/Butanbrenner

- 1 Brenneröffnungen frei halten.
- 2 Platz frei halten für Zündflamme.

**Wichtig:**



- Legen Sie keinen Marmorkies vor die Zündflamme. Die Zündflamme muß jederzeit frei über dem Hauptbrenner brennen können.
- Halten Sie die Brenneröffnungen frei.

**Nur auf diese Weise ist eine fehlerfreie Zündung des Hauptbrenners gewährleistet**

Nachdem Sie die Holzstämme angeordnet und den Marmorkies verteilt haben, bauen Sie die Glasscheibe nach den Anweisungen in Kapitel "DEMONTAGE / MONTAGE DER SCHEIBE" wieder ein.



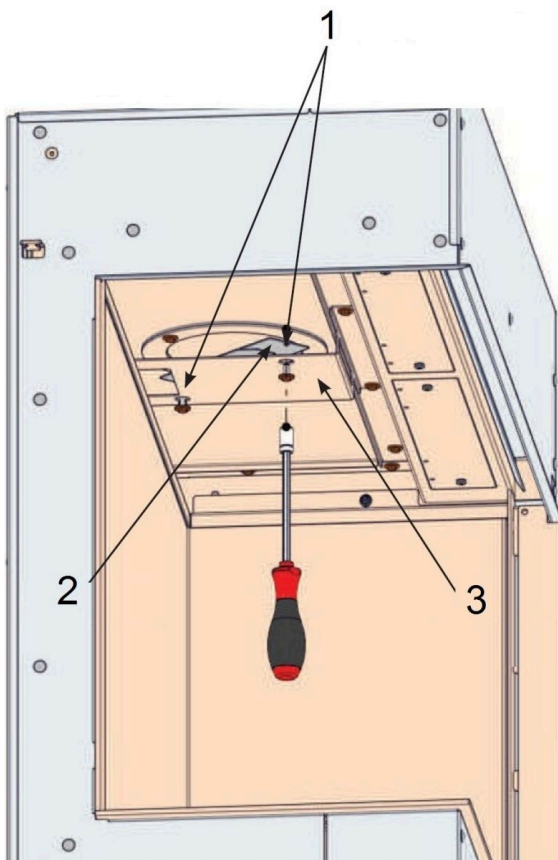
## 2.6.11 Montage Stauplatte

Abhängig von der Länge und der Form des konzentrischen Kanalsystems und der Mündungskonstruktion muss, falls erforderlich eine Stauplatte mit einer bestimmten Breite: B, in die Decke der Brennkammer eingebaut werden. Siehe Ausführungen zum konzentrischen Kanalsystem.

**Wichtig:**

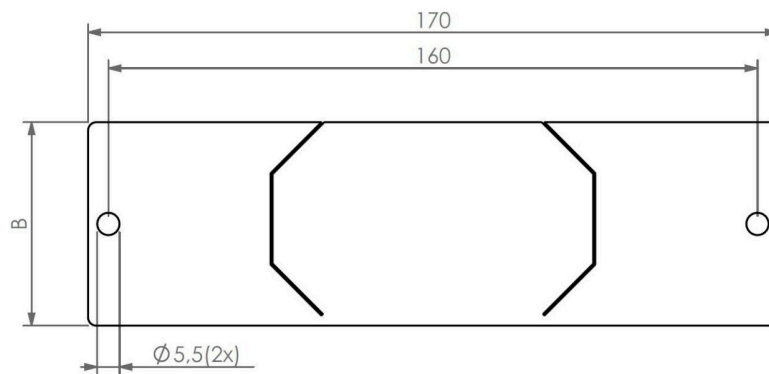


**Sorgen Sie dafür, daß die korrekte Stauplatte eingebaut ist. Die Stauplatte sorgt für einen optimalen Wirkungsgrad, Flammenbild und Verbrennung. Falls eine falsche Stauplatte verwendet wird, kann dies Störungen am Gaskamin verursachen.**



- 1 Schraubbefestigungen
- 2 Stauplatte
- 3 Umlenplatte

Zu jedem Gerät werden folgende Stauplatten mitgeliefert:



	Konzentrischer Kanalanschluss Gerät	
Stauplatte:	[Ø130 - 200 mm] Mauerabzug	[Ø100 - 150 mm] Dachabzug
Breite:	-	B = 30 mm
Breite:	B = 40 mm	B = 40 mm
Breite:	B = 50 mm	B = 50 mm
Breite:	B = 65 mm	B = 65 mm
Breite:	B = 80 mm	-

## 2.6.12 Die Umlenkplatte

Das Gerät ist ab Werk mit Umlenkplatte ausgestattet. Diese befindet sich über der Brennkammer, kurz vor dem konzentrischen Kanalanschluss. Die Umlenkplatte bleibt nur montiert wenn dort eine Stauplatte angebracht werden muss, siehe "[Montage Stauplatte](#)".

### **WICHTIG: ENTFERNEN DER UMLENKPLATTE!!**



Entfernen Sie stets die Umlenkplatte, wenn keine Stauplatte montiert werden muss!

Keine Stauplatte - keine Umlenkplatte!!!!

Sollten Sie die Umlenkplatte nicht entfernen, falls keine Stauplatte benötigt wird, kann dies zu einer gefährlichen Situation führen!

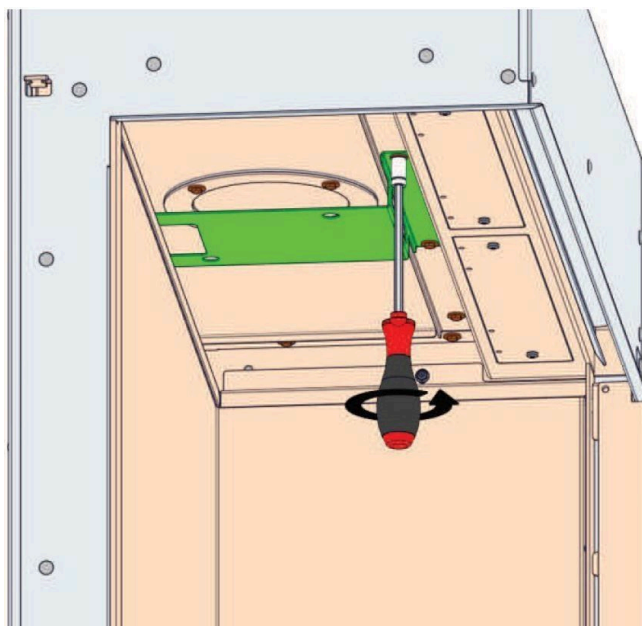


Abbildung 31: Entfernen der Umlenkplatte

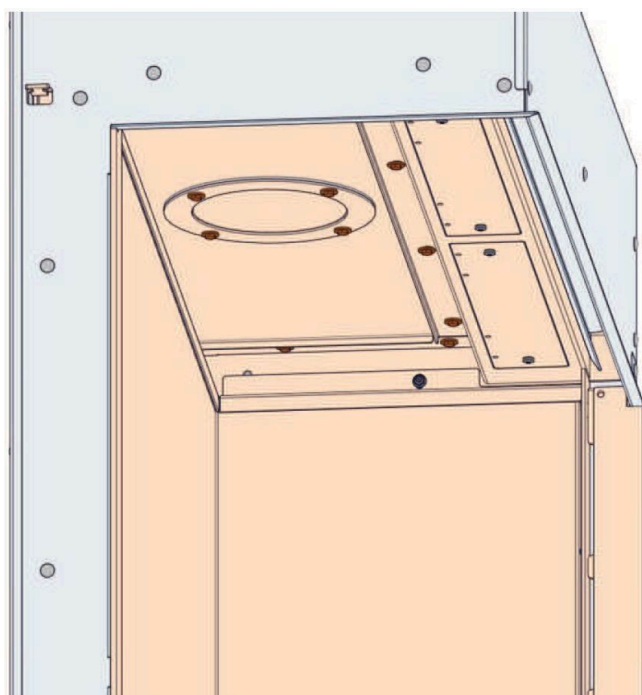


Abbildung 32: Ansicht nach Entfernung der Umlenkplatte,  
keine Stauplatte erlaubt

Die Umlenkplatte ist entfernt. (Es darf keine Stauplatte ohne Umlenkplatte verwendet werden.)

### 2.6.13 Kontrolle Überdruckluken

In der Decke der Brennkammer (Vorderseite) befinden sich zwei Überdruckluken.



Kontrollieren Sie, ob die Luken vollständig lose liegen, indem Sie sie ein Stück anheben und dann vorsichtig wieder absinken lassen. Kontrollieren Sie, ob die Dichtungen unter den Luken dicht sind.

Überdruckluke links in der richtigen Position.



Überdruckluke rechts in der richtigen Position.



Kontrollieren Sie die Funktion der Überdruckluke



Kontrollieren Sie die Dichtung der Überdruckluke. Die Dichtung kann ausgetauscht werden, indem Sie die Luke anheben, kippen und aus der Öffnung herausnehmen.



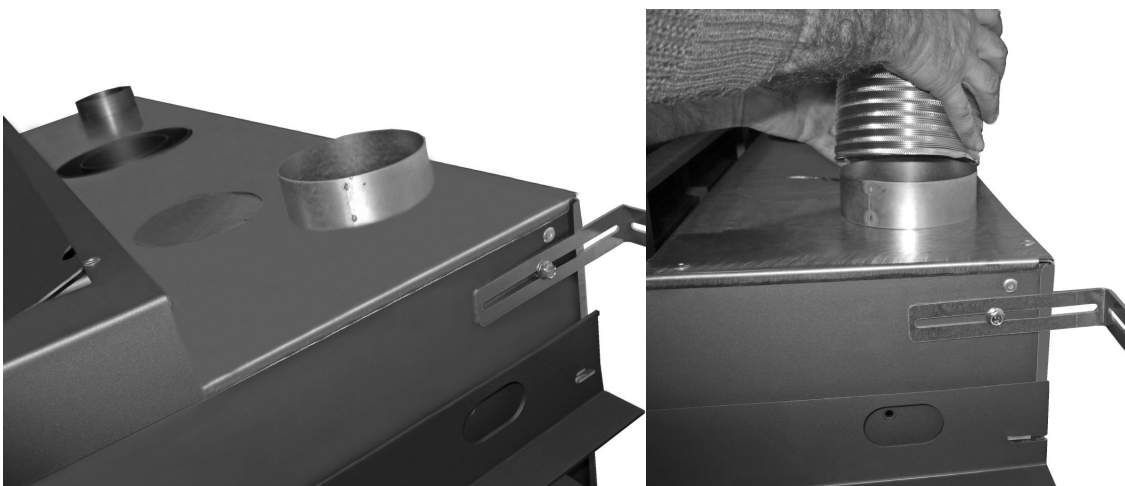
### 2.6.14 Funktionskontrolle des Gaskamins nach der Installation

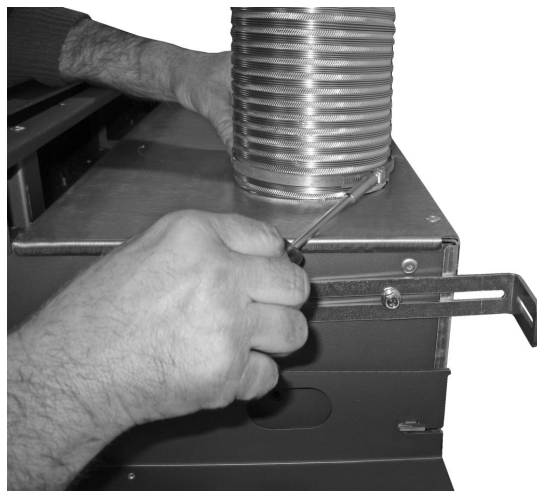
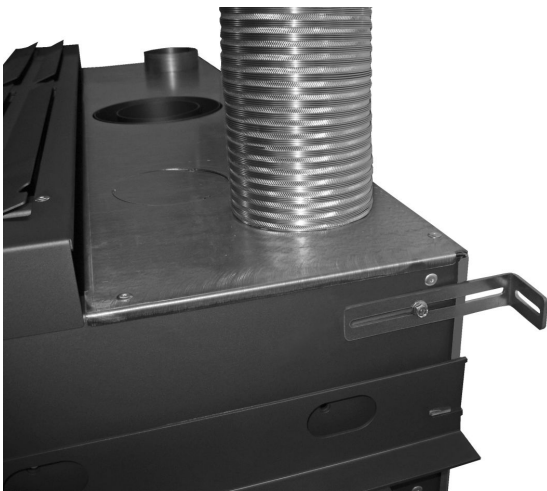
Nach der Installation muß der Monteur das Flammenbild des Kamins visuell kontrollieren. Nach dem Zünden erscheinen kurze blau/gelbe Flammen. Diese Flammen werden jetzt immer länger und gelber. Wenn alle Flammen gelb sind, hat der Ofen die Betriebstemperatur erreicht.

Der Gaskamin ist nun betriebsbereit!

### 2.6.15 Konvektionsmantel (Option)

Wurde der Gaskamin mit dem optional erhältlichen Konvektionsmantel bestellt, können bis zu 4 Stück Warmluftschläuche mit Durchmesser 125 mm am Gerätekorpus montiert werden.





Montieren Sie die bauseitigen Aluminiumflexschläuche an den dafür vorgesehenen Kragringen auf der Deckplatte des Konvektionsmantels und befestigen Sie diese mittels Schlauchklemmen.

Positionieren Sie die bauseitigen Warmluftgitter in der Kaminhülle, mindestens 30 cm unter der Decke.



In einem Bereich von 30 cm neben und 50 cm über den Ausströmöffnungen des Warmluftauftritts dürfen sich keine brennbaren Materialien befinden.




## 2.7 Pairing

Sollte zwischen Fernbedienung und Empfänger/Empfänger kein Kontakt bestehen, so ist möglicherweise die Fernbedienung nicht korrekt mit dem Empfänger gekoppelt und Sie müssen das Pairing wiederholen.

Gehen Sie wie folgt vor:

1. Schalten Sie den Empfänger/Receiver für 10 Minuten komplett stromlos. Ziehen Sie hierzu den Stecker des Netzteils, lösen Sie alle Kabelverbindungen zu weiteren elektronischen Komponenten, wie z. B. dem Lichtmodul. Evtl. eingelegte Batterien müssen entfernt werden!
2. Stecken Sie das Netzteil und die weiteren Komponenten wieder an den Empfänger an, auch die Batterien können wieder eingelegt werden.
3. Halten Sie die RESET-Taste am Empfänger gedrückt, bis Sie zwei akustische Signale hören. Nach dem zweiten, längeren Signalton lassen Sie die RESET-Taste wieder los.

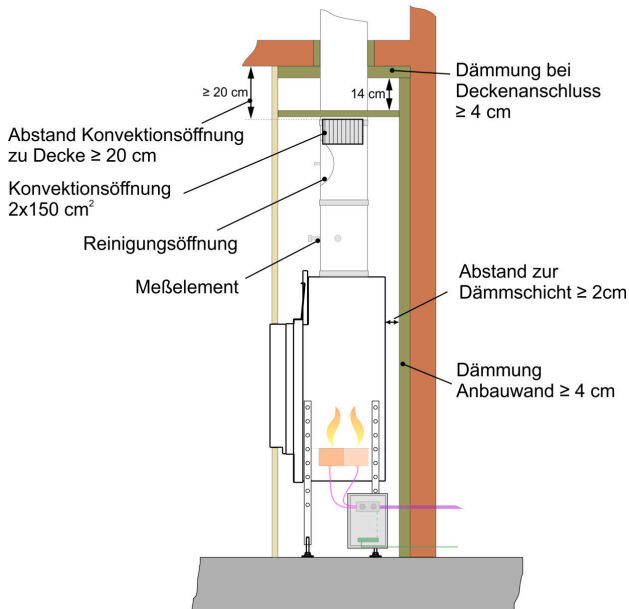


4. Drücken Sie innerhalb der nächsten 20 Sekunden die Taste  auf der Fernbedienung, bis die Meldung "Conn" im Display erscheint. Danach beginnt ein Countdown von 0 bis 9, anschließend hören Sie zwei kurze Signaltöne. Mit diesem Bestätigungssignal sind Empfänger und Fernbedienung miteinander verbunden. Hören Sie einen langen Ton, wurden Empfänger und Fernbedienung nicht erfolgreich gekoppelt bzw. ist das Gerät falsch angeschlossen (siehe Kapitel "Fehlermeldungen bei Fernbedienung").

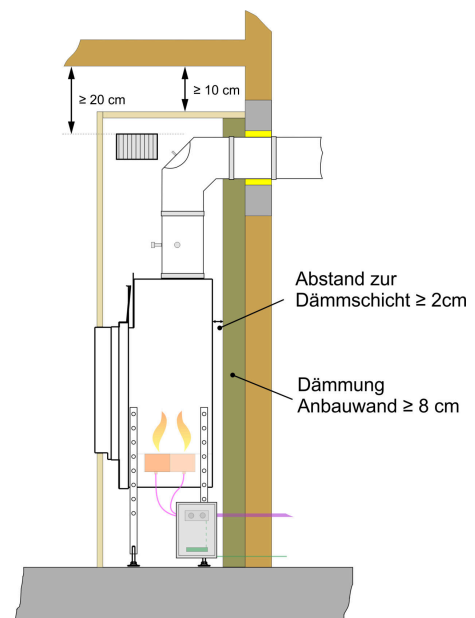
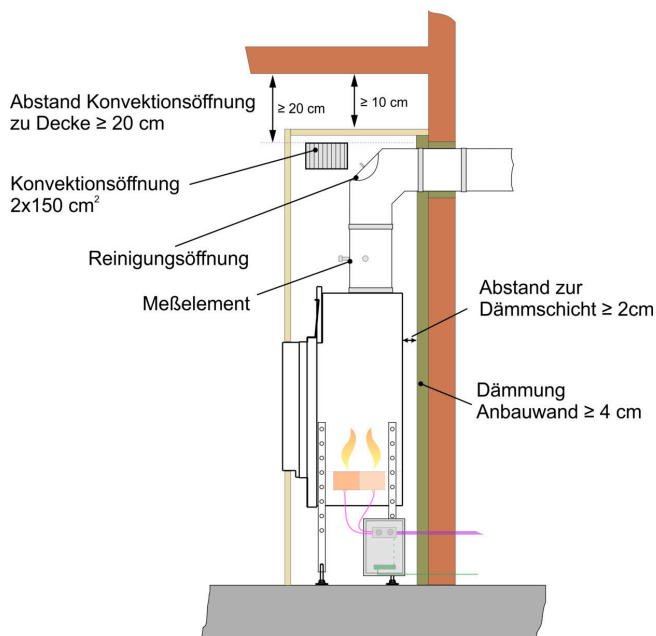
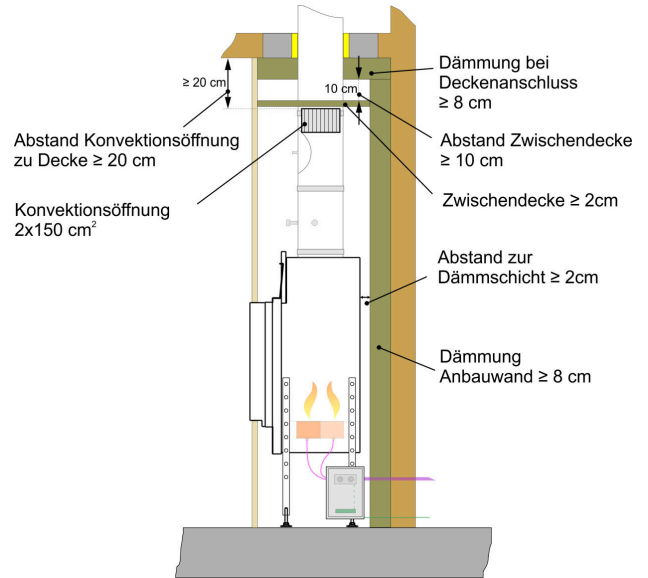
Diese Einstellung erfolgt einmalig. Sie braucht nicht wiederholt zu werden, auch wenn Sender und Empfänger längere Zeit spannungslos waren.



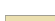



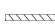





### 3 Übersicht zum Brand- und Wärmeschutz zu angrenzenden Bauteilen

Aufbau vor oder neben einer sonstigen Wand/Decke:



Aufbau vor oder neben einer zu schützenden Wand/Decke:



 Gasregelblock	 Gasanschluss	 Kaminverkleidung	 sonstige Wand/Decke
 Doppelbrenner	 Gasleitung vorderer/hinterer Brenner	 Luftgitter/Konvektions-öffnung	 zu schützende wand/Decke
 Empfänger	 Stromanschluss 230 VAC	 Dämmung	 nicht brennbarer Boden/Decke



## 4 Schutz des Gebäudes

Alle an die Heizkammer angrenzenden Gebäudeflächen und –wände (Anbauflächen) müssen Sie gegen unzulässige Erwärmung schützen. Brandschutz und Statik beachten. Aus statischer Sicht können die zulässigen Temperaturen unter denen der Brandschutzanforderung liegen.

An Anbauwänden dürfen keine höheren Temperaturen als 85°C auftreten (Brandschutzanforderung). Gleiches gilt für Einbaumöbel. Die erforderlichen Dämm-Maßnahmen sind von der Art und Ausführung der Gebäudefläche abhängig. Die Tragfähigkeit der Aufstellfläche prüfen, gegebenenfalls geeignete Maßnahmen zur Lastverteilung vorsehen.

### Wärmedämmung

Wärmedämmschichten müssen Sie fugenlos und überlappend ausführen. Die Ausführung muss sauber und abriebfest sein. Die planmäßige Lage muss dauerhaft sichergestellt sein. Dämmschichten aus nicht abriebfesten Material müssen Sie entsprechend (z.B. mit Stahlblech) verkleiden. Sie dürfen nur zugelassene Dämmstoffe verwenden (siehe "Zugelassene Wärmedämmstoffe").

### Schutz der Gebäudewand

Bei den Gebäudewänden unterscheidet man in "zu schützende Wand" und "sonstige Wand". Die jeweils in den technischen Daten angegebenen Dämmstärken sind mindestens einzuhalten.

- **zu schützende Wände sind** Wände aus brennbaren Baustoffen oder die brennbare Baustoffe beinhalten und alle Wände bei denen auf der der Feuerstätte abgewandten Seite brennbare Gegenstände angeordnet sind ( z.B. Einbaumöbel, Holzvertäfelung).

- **sonstige Wand**, dazu zählen: Wände aus mineralischen Baustoffen wie Gasbeton, Ziegel, Kalksandstein usw. dicker als **10 cm**.

### Schutz der Decke über der Feuerstätte

Reicht die Verkleidung eines Kamineinsatzes bis zur Gebäudedecke, so schützen Sie diese mit einer ausreichend dicken Dämmschicht wenn es sich um eine Decke aus brennbaren Baustoffen oder um tragende Elemente handelt.

### Schutz des Aufstellbodens

Zwischen Gerätekorpus und dem Aufstellboden ist ein Mindestabstand von 1 cm einzuhalten. Die Bodentemperatur unter und vor dem Gerät muss < 85 °C betragen und aus nicht brennbarem Material bestehen. Bei Böden ohne ausreichende Lastquerverteilung eine mindestens 6 cm dicke statisch tragende Bodenplatte mit ausreichender Bewehrung vorsehen. Ggf. ist der Boden vor unzulässig hohen Temperaturen durch eine darüberliegende Dämmung zu schützen. Dies gilt auch für etwaige Nischen (mit Dekomaterial etc.), da auch hier die Oberflächentemperatur 85 °C nicht überschreiten darf.

### Warmluftaustritte / Luftgitter

Die Warmluftaustritte müssen einen Mindestabstand von 20 cm zu Decken und 30 cm zu seitlich angestellten Einbaumöbeln, brennbaren Stoffen oder tragenden Betonteilen einhalten. Luftgitter oder Luftauslässe an der höchsten Stelle der Verkleidung anordnen, um einen Wärmestau innerhalb der Verkleidung zu vermeiden. Luftgitter oder Luftauslässe so anordnen, das eine Reinigung problemlos möglich ist. Die erforderliche freie Fläche der Luftgitter ist u.a. von der Art der Nachheizfläche abhängig. Die Luftgitter oder Luftauslässe so anordnen, dass diese nicht verstopfen können.

Die Zuluftöffnungen müssen so weit von brennbaren Materialien entfernt sein, dass an diesen keine höheren Temperaturen als 85°C auftreten können.

### Fußboden vor dem Kamineinsatz

Fußböden aus brennbaren Materialien müssen durch einen ausreichend dicken Belag aus nichtbrennbarem Material geschützt oder durch nichtbrennbare Baustoffe ersetzt werden:

- nach vorn mindestens **30 cm**
- nach den Seiten mindestens **30 cm**

über die Feuerungsöffnung hinaus.

Bodenmaterial	Höhe Feuerraumöffnung über Boden	
	0 cm - 10 cm	> 10 cm
zu schützend, brennbar	Bodenplatte mit Tiefe $\geq 30$ cm	kein Schutz notwendig
nicht brennbares Material	kein Schutz notwendig	kein Schutz notwendig

### Im Strahlungsbereich des Kamineinsatzes

Bauteile aus brennbaren Baustoffen oder mit brennbaren Bestandteilen und Einbaumöbel müssen von der Feuerraumöffnung nach vorn, nach oben und nach den Seiten mindestens **100 cm** Abstand haben.

### Außerhalb des Strahlungsbereiches

Bauteile aus brennbaren Baustoffen oder mit brennbaren Bestandteilen sowie Einbaumöbel müssen mindestens **5 cm** Abstand zur Verkleidung des Kamins haben. In diesem Zwischenraum muss die Raumluft frei zirkulieren können. Ein Wärmestau darf nicht entstehen. Bauteile, die nur kleine Flächen der Verkleidung verdecken, wie Fußböden, stumpf anstoßende Wandverkleidungen und Dämmschichten auf Decken und Wänden, dürfen Sie ohne Abstand an die Verkleidung heranzuführen.

### Elektrische Leitungen

Anbauflächen müssen frei von üblichen Elektroinstallationsleitungen sein, sofern Sie diese nicht durch besondere Vorkehrungen gegen dauerhafte Temperatureinwirkung  $>30^{\circ}\text{C}$  schützen. Sonderleitungen mit erhöhter Wärmebeständigkeit sind zulässig (siehe TROL).

## 5 Zugelassene Wärmedämmstoffe

Die verwendeten Wärmedämmstoffe müssen nach AGI-Q 132 folgende Anforderungen erfüllen:

Material:	Gruppe 12, 13	Stein- oder Schlackenwolle
Lieferform:	Gruppe 06, 07, 08	in Platten, versteppten Matten oder Schalen
Wärmeleitfähigkeit:	Gruppe 01 - 21	
Obere Anwendungstemperatur:	Gruppe 70 - 76	entspricht 700 °C - 760 °C
Nennrohddichte kg/m <sup>3</sup> :	Gruppe 08 - 18	entspricht 80 kg/m <sup>3</sup> - 180 kg/m <sup>3</sup>

Die verwendeten Dämmstoffe müssen mindestens Baustoffklasse A1 nach DIN 4102 Teil 1 entsprechen. Die Anwendungsgrenztemperatur muß über 700°C liegen und die Rohddichte größer 80 kg/m<sup>3</sup> sein. Die Dämmstoffkennziffer muss ausgewiesen sein. Dämmstoffe innerhalb des Konvektionsbereiches müssen Sie zusätzlich abriebfest und nicht reflektierend verkleiden. Anstelle von Vormauerung und Dämmstoff nach AGI-Q 132 können Sie andere, für diesen Zweck vom DIBT zugelassene Dämmstoffe verwenden. Die notwendigen Dämmstoffstärken müssen nach Herstellerangaben ermittelt werden.

Dämmstoffkennziffer für Mineralwollämmstoffe nach AGI-Arbeitsblatt Q 132:

Dämmstoffe		Lieferform		Wärmeleitfähigkeit		obere Anwendungsgrenztemperatur		Nennrohddichte	
Gr.	Art	Gr.	Form	Gr.	Lieferform	Gr.	°C	Gr.	kg/m <sup>3</sup>
11	Glaswolle	04	Filze	01	Matten, versteppt Grenz- kurve 1	10	100	02	20
12	Steinwolle	05	Lamellenmat- ten	02	Matten, versteppt Grenz- kurve 2	12	120	03	30
13	Schlacken- wolle	06	Matten, ver- steppt	10	Schalen, Grenzkurve 1	14	140	04	40
		07	Platten	11	Schalen, Grenzkurve 2	16	160	05	50
		08	Schalen	20	Platten, Grenzkurve 1	·	·	06	60
		09	Segmente	21	Platten, Grenzkurve 2	·	·	·	·
		10	Zöpfe	99	*)	72	720	·	·
		11	Segmentplat- ten			74	740	18	180
						76	760	99	**)

\*) Die Ziffer 99 gilt nur für Lieferformen nach Spalte 2, für die keine Grenzkurven ausgewiesen sind.

\*\*) Die Ziffer 99 gilt nur für Schalen.

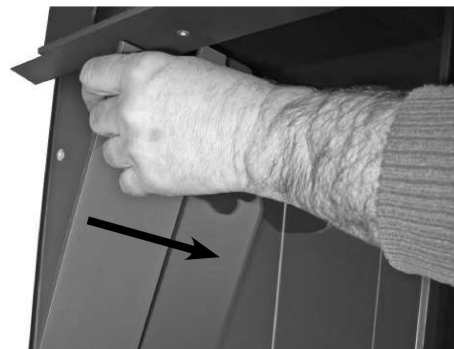
## 6 Demontage/Montage der Scheiben

Demontage der Scheiben:



Abbildung 33: Panorama Kamin Gas

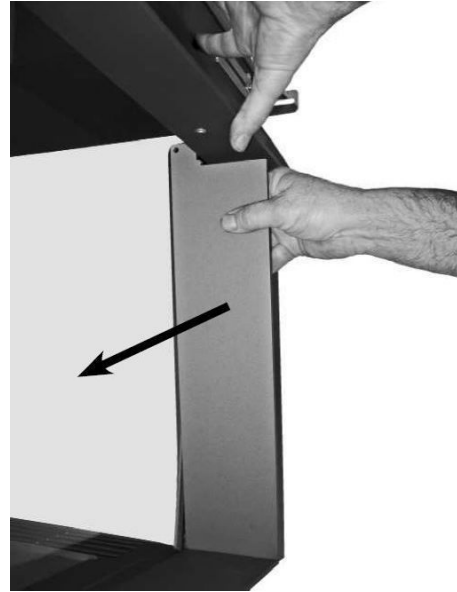
- Ziehen Sie die Seitenplatte an der linken Seite längsseits der Glas-scheibe nach vorne,



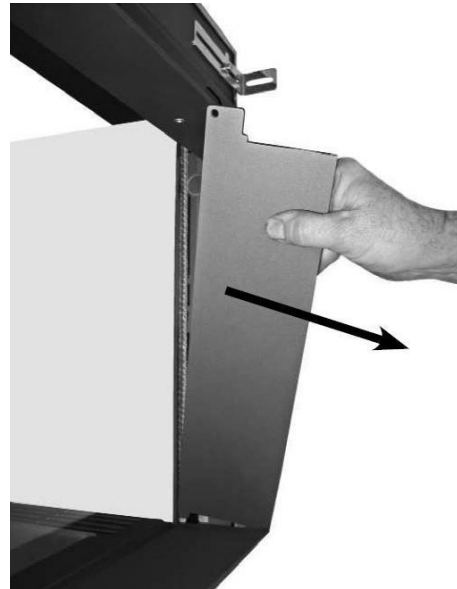
- Entfernen Sie die Seitenplatte an der linken Seite.



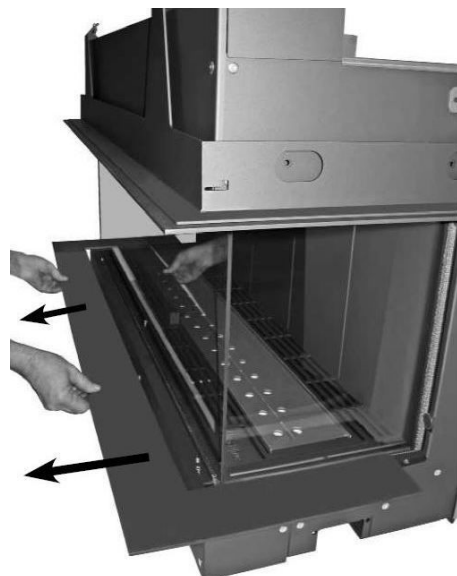
- Ziehen Sie die Seitenplatte an der rechten Seite längsseits der Glasscheibe nach vorne.

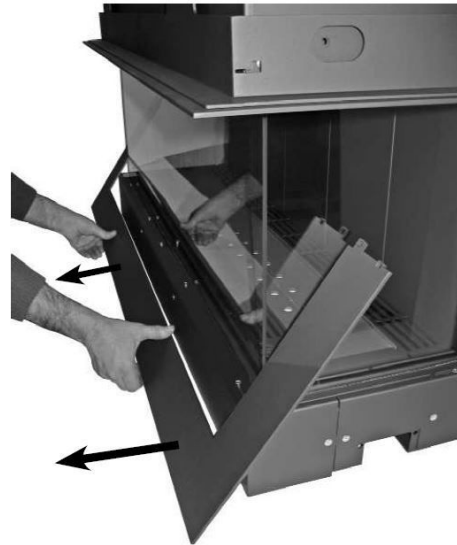


- Entfernen Sie auch diese Seitenplatte.



- Entfernen Sie die Unterplatte, indem Sie sie nach vorne ziehen, vorsichtig neigen und herausnehmen. Vermeiden Sie Beschädigungen an den Seitenscheiben!

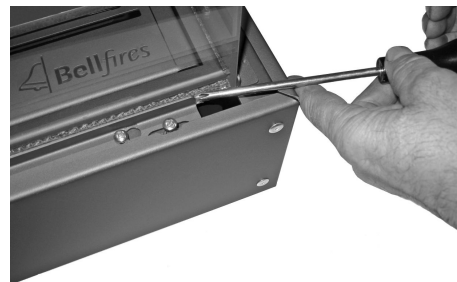




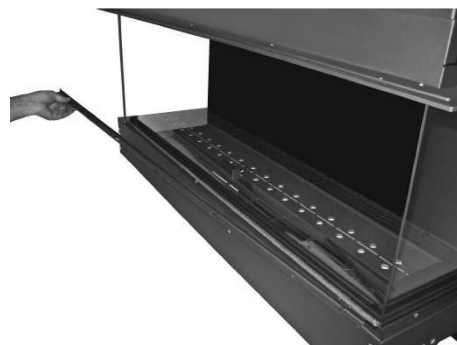
- Schrauben Sie den Streifen unter der Glasscheibe an der Vorderseite ab. Lösen Sie die Schrauben nur wenige Umdrehungen!



- Schieben Sie den Streifen mit Hilfe eines Schraubendrehers ein Stück nach links.



- Entfernen Sie den Streifen an der Vorderseite.



- Schrauben Sie den langen Streifen an der Oberseite leicht ab und lassen Sie diesen an seinem Platz.



- Ziehen Sie die Glasscheibe an der Unterkante vorsichtig nach vorne und schieben Sie diese ein Stück zur Seite.



- Heben Sie die Glasscheibe vorsichtig an und ziehen Sie sie an der Unterseite ein Stück nach vorne.



- Entfernen Sie die Glasscheibe, indem Sie sie an der Unterseite leicht nach vorne neigen und herausnehmen.



- Die Seitenscheiben können Sie auf die gleiche Weise entfernen wie die Frontscheibe.



- Achten Sie darauf, dass die Druckfeder links und rechts an ihrem Platz bleibt (siehe Pfeil).





- Druckfeder Seitenscheiben (links und rechts, siehe Pfeil).



**Alle Befestigungsstreifen an der Oberseite bleiben an ihrem Platz !**

Montage der Scheibe:

Die Scheiben werden in umgekehrter Reihenfolge montiert.

**Wichtig:**

- Die Scheiben müssen sauber aneinander anschließen. Zwischen den Scheiben darf es keine Spalten geben, sonst besteht die Gefahr des Rauchaustritts.
- Die Scheiben müssen ringsherum an den Rändern der Brennkammer anschließen.
- Kontrollieren Sie, ob ringsherum alle Befestigungsstreifen korrekt montiert sind.
- Kontrollieren Sie, ob die Druckfeder an die richtige Stelle zurückgesetzt wurde.

## 7 Wartung

### 7.1 Jährliche Wartung



Das Gerät, der gesamte konzentrische Kanal und die Ausmündung sind jährlich von einem anerkannten Fachbetrieb zu reinigen und zu kontrollieren. So bleibt der sichere Betrieb des Geräts gewährleistet.

Die Wartung besteht aus folgenden Punkten:

- Entfernen Sie zuerst die Keramikstücke, Vermiculite, Holzstämmen oder Steine vom Hauptbrenner und reinigen Sie diese vorsichtig mit einer weichen Bürste.
- Reinigen und kontrollieren Sie (visuell) den Hauptbrenner, die Zündflamme, die Verbrennungskammer, die Rauchgasabfuhr und die Verbrennungsluftzufuhr. Staub können Sie mit einem Staubsauger entfernen.
- Reinigen Sie das Glas an der Innenseite des Geräts regelmäßig mit Glasreiniger oder einem Reiniger für Glaskeramik-Kochflächen. Dies gilt auch für die schwarze Spiegelrückwand und die seitlichen Spiegelwände, sofern das Gerät damit ausgestattet ist.

#### **Achtung!**

Wenn das Gerät mit entspiegeltem Glas ausgestattet ist, beachten Sie die Reinigungsvorschriften für entspiegeltes Glas. Sie finden diese in Ihrer Bedienungsanleitung in dem Kapitel "Pflegevorschrift für entspiegeltes Glas". Die Nichtbeachtung dieser Vorschriften kann zu Beschädigungen am Glas führen.

- Platzieren Sie nach der Reinigung die Keramikstücke, Vermiculite, Holzstämmen oder Steine wieder sorgfältig auf und rund um den Hauptbrenner, gemäß den Vorschriften in dieser Anleitung. **Legen Sie keine Keramikstücke, Vermiculite, Holzstämmen oder Steine gegen den Brenner der Zündflamme. Sorgen Sie dafür, dass die Zündflamme jederzeit frei über dem Hauptbrenner brennen kann. Nur auf diese Weise ist eine fehlerfreie Zündung des Hauptbrenners gewährleistet. Die Nichteinhaltung dieser Vorschriften kann zu einer Verpuffung führen.**
- Kontrollieren Sie den Gas- und Rauchgaskanal und die Verbrennungsluftzufuhr auf Dichtigkeit.
- Kontrollieren Sie die Funktion des Gasregelblocks, Thermoelements und die Zündung des Hauptbrenners.
- Kontrollieren Sie den Nennanschlußdruck (wenn das Gerät ausgeschaltet ist, und auch wenn es auf der maximalen Stufe brennt) und den Düsendruck.
- Kontrollieren Sie bei Geräten mit Überdruckluken, ob diese an ihrem Platz liegen und ob die Dichtungen unter den Luken korrekt abdichten.
- Kontrollieren Sie bei Geräten mit Überdruck-Sicherheitsfedersystem das Federsystem, und ob die Tür dicht abschliesst.

- Kontrollieren Sie das komplette konzentrische Kanalsystem, einschließlich Mündungsstück. Verwenden Sie nach Möglichkeit eine Kamera, um den gesamten Rauchkanal/Verbrennungsluftkanal zu inspizieren. Überprüfen Sie dabei auch die Rohrverbindungen auf ordnungsgemäßen Zustand.

Desweiteren müssen Gas-Installationen einmal jährlich einer Sichtkontrolle unterzogen werden, z.B. durch den Betreiber. Dabei ist insbesondere auf Beschädigungen, z.B. Knicke oder Korrosion, zu achten.

Gebrauchsfähigkeit und Dichtheit müssen alle zwölf Jahre durch ein Vertragsinstallationsunternehmen überprüft werden. Zur Gewährleistung und Einhaltung des betriebssicheren Zustands die Gasinstallationen bestimmungsgemäß betreiben und instand halten.

## **8 Störungen**

### **8.1 Mögliche Ursachen**

Mögliche Ursachen für eine Funktionsstörung des Gaskamins können sein:

- Das konzentrische Kanalsystem wurde nicht den Beispielen entsprechend installiert.
- Montage einer falschen Stauplatte.
- Die Zündflamme schaltet sich ab, wenn die Rauchgase nicht oder unzureichend abgeführt werden.
- Die Zündflamme ist verschmutzt oder defekt.
- Der Gasdruck ist unzureichend.
- (Interne) Undichtigkeit des konzentrischen Kanalsystems
- Die Spannung des Thermoelementes ist zu niedrig, Ursache dafür ist in der Regel, daß die Spitze des Thermoelementes ungenügend von der Zündflamme erwärmt wird.
- Verschmutzung der elektrischen Kontakte, z.B. Anschluss des Thermoelementes.
- Batterien der Fernbedienung sind leer.

### **8.2 Gerätesicherungen**

#### **8.2.1 Thermoelektrische Zündflammersicherung**

Der Gaskamin ist mit einer thermoelektrischen Zündflammersicherung ausgestattet, um unerwünschtes Austreten von Gas aus dem Hauptbrenner zu verhindern.

#### **8.2.2 Überdrucksicherheitssystem**

Das Gerät ist mit einem patentierten Überdrucksicherheitssystem ausgestattet, wobei ein eventuell entstandener Überdruck kontrolliert über Überdruckluken abgeleitet wird. Hierzu heben sich die Überdruckluken kurz an. Dabei kann ein lautes Geräusch entstehen (Verpuffung).

Falls eine Überdrucksituation eingetreten ist, muss das komplette Gerät durch einen Fachhandwerker überprüft werden.

## 9 Normen und Vorschriften

Folgende Normen und Vorschriften sind besonders zu beachten:

### **Deutschland:**

DVGW-TRGI	Technische Regeln für Gasinstallationen (Arbeitsblatt 600)
FeuVO	Feuerungsverordnung der Bundesländer
DIN 18160-1	Abgasanlagen - Planung und Ausführung
1. BimSchV	1. Bundesimmissionsschutzverordnung, VO über kleinere und mittlere Feuerungsanlagen
EnEV	Energieeinsparverordnung
LBO	Landesbauordnung des jeweiligen Bundeslandes
TR OL 2006	Fachregeln des Ofen- und Lüftungsbauhandwerks
DIN EN 12831	Heizungsanlagen in Gebäuden - Verfahren zur Berechnung der Norm-Heizlast

### **Österreich:**

ÖVGW G1	Technische Richtlinie für Errichtung und Änderung von Niederdruckgasanlagen (Teile 1 bis 5)
ÖVGW G2	Technische Regeln Flüssiggas (ÖVGW TR Flüssiggas)
DIN 18160-Teil1 u. Teil2	Abgasanlagen - Planung und Ausführung
ÖNORM EN 1443	Abgasanlagen – Allgemeine Anforderungen
LBO	Landesbauordnung des jeweiligen Bundeslandes

## 10 Potentialausgleich und Blitzschutz

Bei der Anbindung von Feuerstätten mit/ohne Stromanschluss an metallische Abgasanlagen (Edelstahl-Abgasanlagen, Metall-Schornsteine, sanierte Schornsteine,...) sind die Bestimmungen der VDE 0100-410 (10/2018), VDE 0100-540 (6/2012), VDE 0185-305 (10/2011) und vorhandene Verbandsrichtlinien einzuhalten. Geregelt werden die Anforderungen und die Ausführung von Blitzschutzsystemen, der Überspannungsschutz sowie die Erdung und der Potentialausgleich für Abgasanlagen.

Im Neubau ist der Potentialausgleich und Überspannungsschutz („innerer Blitzschutz“) seit 2016 Pflicht. Der Potentialausgleich ist daher bei metallischen Abgasanlagen gesetzlich vorgeschrieben. Metallische Schornsteine müssen immer in die Erdungsanlage des Gebäudes eingebunden sein. Ist zusätzlich ein Blitzschutzsystem vorhanden („äußerer Blitzschutz“) muss die Abgasanlagen in das Blitzschutzsystem integriert werden.

Die im Einzelfall vorgesehenen Maßnahmen sind durch Elektrofachkräfte und/oder Blitzschutzfachkräfte auszuführen. (z.B. BDH Informationsblatt Nr.40 (7/2018): „Blitzschutz an Abgasanlagen“).

Überspannungsschutzmaßnahmen für die elektrische und informationstechnischen Anlagen werden in den genannten Normen nicht behandelt und müssen über den Feinschutz/Endgeräteschutz individuell vor Ort erstellt werden.



Der gesetzlich vorgesehene Potentialausgleich ist nicht über die Anbindung der Feuerstätten mit/ohne Stromanschluss an den Schutzleiter abgedeckt!



Bei Schäden an stromführenden Bauteilen die durch nicht fachmännisch ausgeführte Maßnahmen für Blitzschutz, Erdung und Potentialausgleich auftreten, besteht kein Anspruch auf Gewährleistung und Garantie.

## 11 Die Brunner Gas App

Mit unserer „WiFi-control“-App können Sie Ihren Gaskamin einfach und komfortabel mit Ihrem Smartphone oder Ihrem Tablet steuern. Somit lässt sich der Wunsch einfach erfüllen, BRUNNER Gaskamine mit einem WLAN-fähigen Endgerät bedienen zu können. Bei entsprechender Bestellung ist im Lieferumfang eine WiFi-Box enthalten. Eine Verbindung zwischen WiFi-Box und Ihrem Smartphone oder Tablet erfolgt ausschließlich über Ihr hauseigenes WLAN Netzwerk. Nur wenn sich das Smartphone/Tablet im Bereich Ihres WLAN Netzwerkes befindet, ist die Bedienung via Gas App „WiFi-control“ möglich.

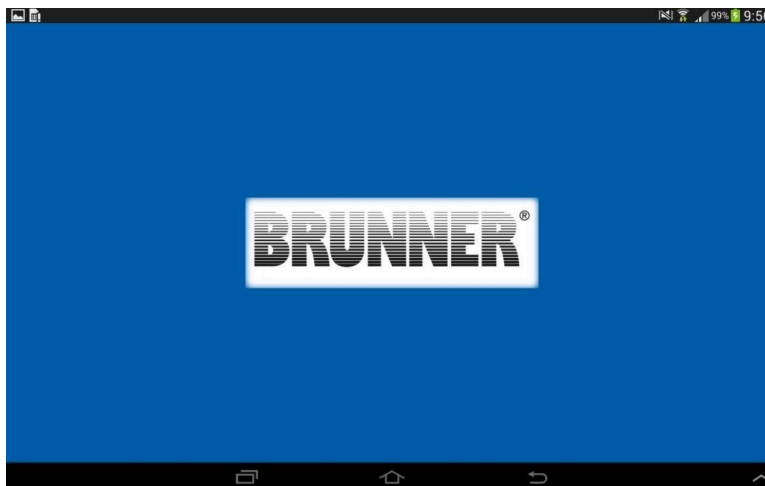
Die BRUNNER Gas App „WiFi-control“ steht zum Download in den App-Stores von Google und Apple bereit. Nach der Installation können Sie sich als Benutzer von „WiFi-control“ registrieren. Sie erhalten eine Email als Bestätigung. Folgen Sie bitte den Anweisungen in der Email. Bevor Sie mit „WiFi-control“ die Gaskaminsteuerung übernehmen können, müssen Sie die WiFi-Box entsprechend der unterhalb geschilderten Anleitung mit Ihren WLAN Netzwerkeinstellungen konfigurieren.

Bei jedem weiteren Start der BRUNNER Gas App „WiFi-control“ sind Sie automatisch eingeloggt. Mit der App können Sie beispielsweise den Gaskamin ein- und ausschalten, für jedes Benutzerprofil individuelle Flammenbilder programmieren und Ihren Gasverbrauch mit dem hervorragenden Eco-Modus reduzieren.

## 11.1 Konfiguration der Gas App

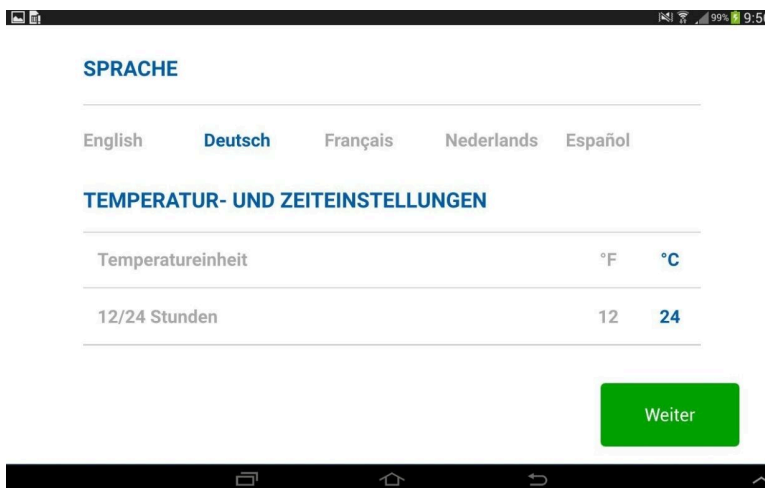
### Schritt für Schritt Anleitung

Berühren Sie den Bildschirm an beliebiger Stelle um das Setup zu starten.



### Wahl der Sprache, Temperatureinheit und Zeitformat

1. Wählen Sie die Sprache
2. Wählen Sie °C oder °F als Temperatureinheit
3. Wählen Sie 12 oder 24 Stunden Zeiteinstellung
4. Drücken Sie auf "Weiter" um fortzufahren.



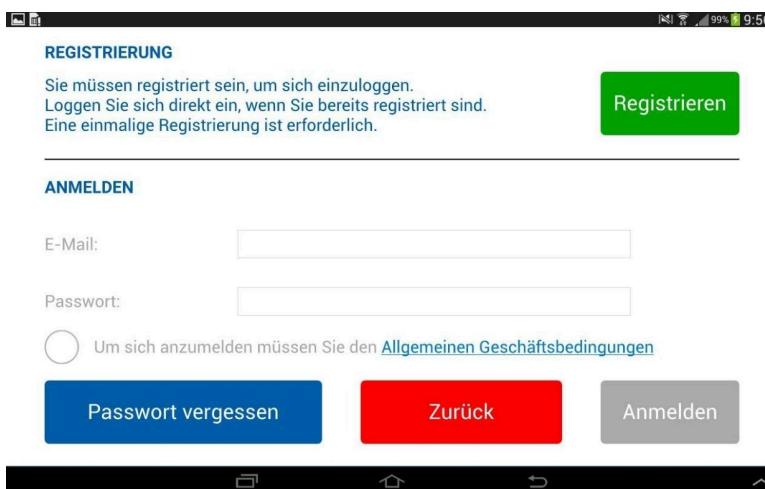
### Registrierung

Anmerkung: Sie müssen sich registrieren, bevor Sie sich einloggen können. Falls Sie schon registriert haben, gehen Sie direkt zum Login. Die Registrierung ist nur einmalig nötig.

Drücken Sie auf "**Registrieren**"

### ODER

Loggen Sie sich ein und akzeptieren Sie die "Allgemeinen Geschäftsbedingungen". Gehen Sie anschließend auf "Anmelden".





**Registrierung - Datenschutzbestimmungen**

1. Geben Sie Ihre persönlichen Daten ein.
2. Akzeptieren Sie die "Datenschutzrichtlinien".
3. Drücken Sie auf "**Registrieren**".

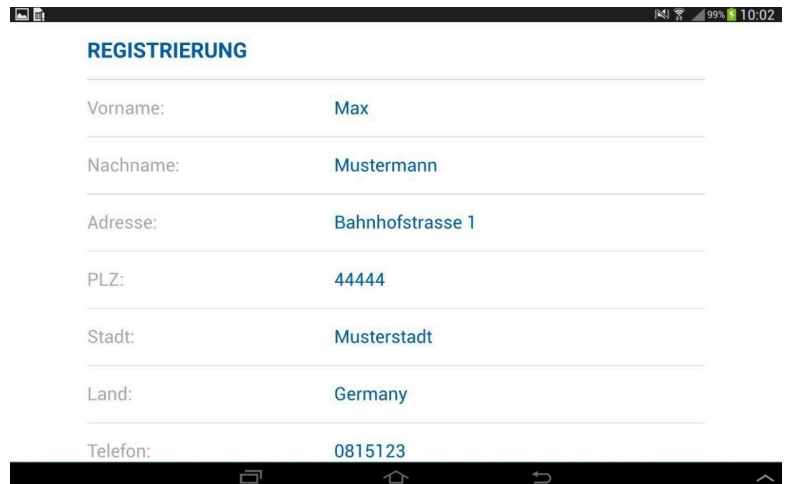


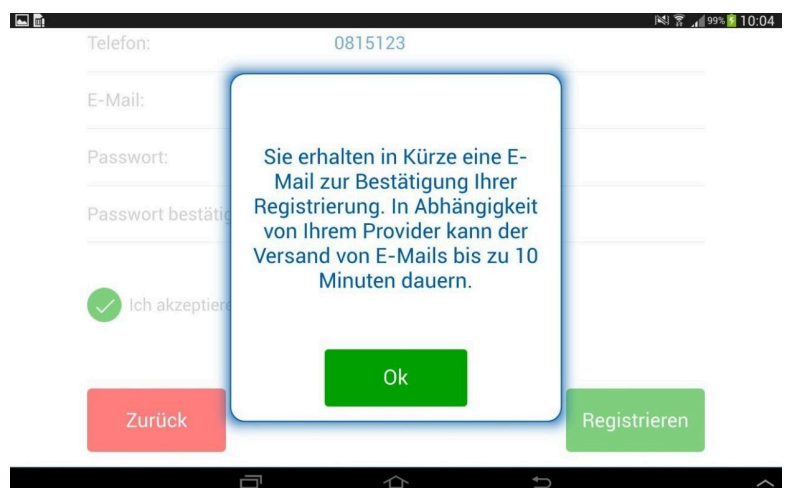
Abbildung 34: oberer Teil



Abbildung 35: unterer Teil

**Registrierung - Datenschutzbestimmungen**

Drücken sie anschließend auf im Pop-Up Fenster "auf OK".



## Registrierung - Email

Drücken Sie auf den Link in der Registrierungs-mail, um Ihre Email-Adresse zu verifizieren und den Registrierungs-vorgang abzuschließen.



Anschließend erhalten Sie eine Verifikations Email, das Sie die Brunner Gas App erfolgreich installiert haben.



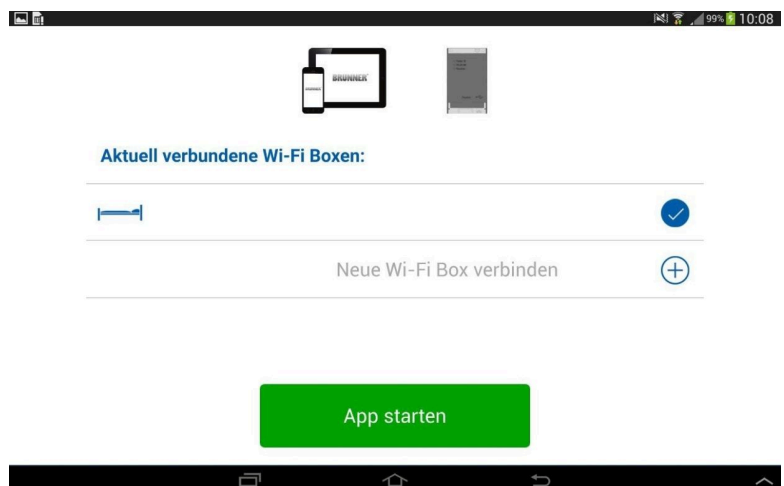
## Anmelden nach erfolgter Registrierung

1. Die Email-Adresse wird automatisch eingesetzt.
2. Tippen Sie das Passwort ein.
3. Akzeptieren Sie die Allgemeinen Geschäftsbedingungen.
4. Drücken Sie "Anmelden".



## Verbinden des Smartphones/Tablets mit der Wi-Fi Box

Drücken Sie auf "+", um eine neue Wi-Fi Box zu verbinden.



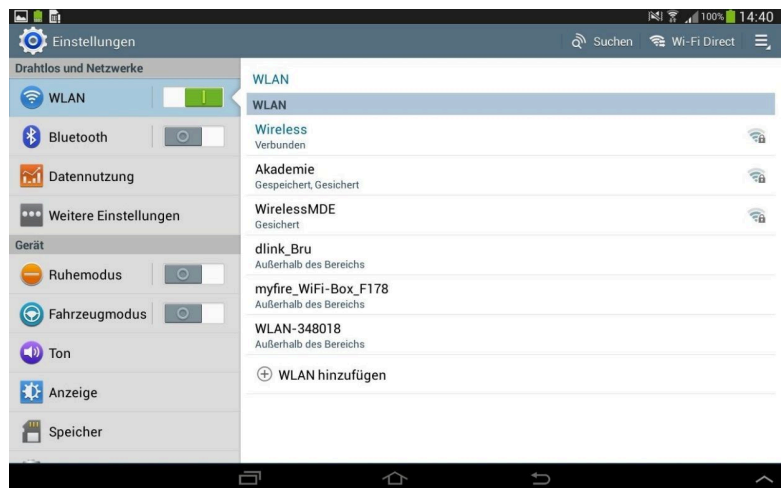
### Verbinden des Smartphones/Tablets mit der Wi-Fi Box

Über ein Pop-up Fenster gelangen Sie zu den Wi-Fi Einstellungen auf Ihrem Smartphone/Tablet.



### Wi-Fi Einstellungen

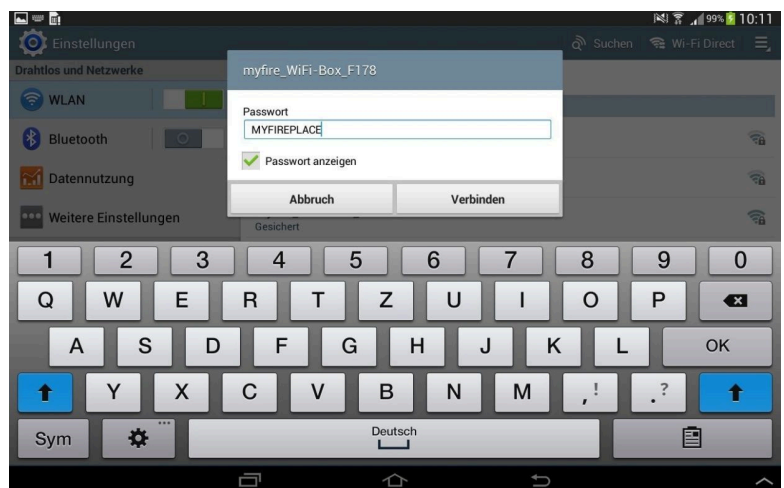
1. Verbinden Sie Ihr Gerät in den Wi-Fi Einstellungen mit der Brunner Wi-Fi Box.
2. Drücken Sie auf "myfire\_Wi-Fi Box\_<Nummer>"



### Wi-Fi Einstellungen

3. Geben Sie im erscheinenden Pop-Up Fenster folgendes Passwort ein:

**MYFIREPLACE**

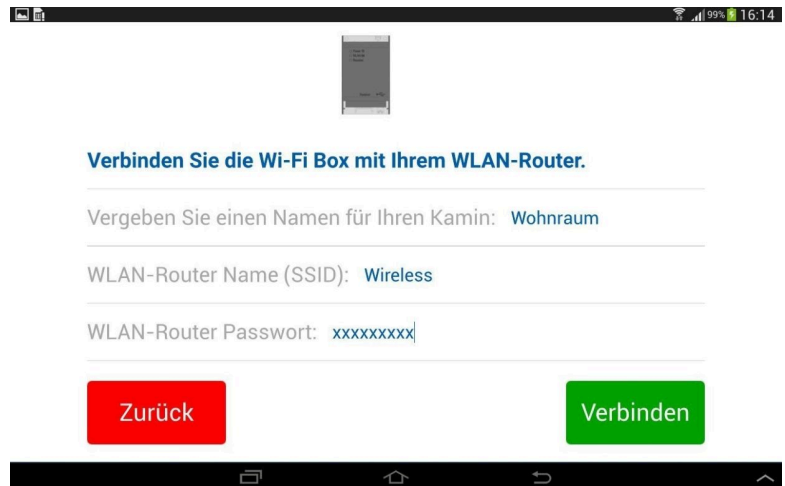


### Verbinden der Brunner Wi-Fi Box mit dem Wi-Fi Router

Ergänzen Sie die folgenden Daten:

- Wählen Sie einen individuellen Namen für Ihren Gaskamin.
- Geben Sie ggf. den Namen (SSID) Ihres Wi-Fi Routers ein.
- Geben Sie das Passwort Ihres Wi-Fi Routers ein.

Drücken Sie auf "**Verbinden**".



### Verbinden des Smartphones/Tablets zum Wi-Fi Router

Drücken Sie "OK", wenn die Anzeige korrekt ist.

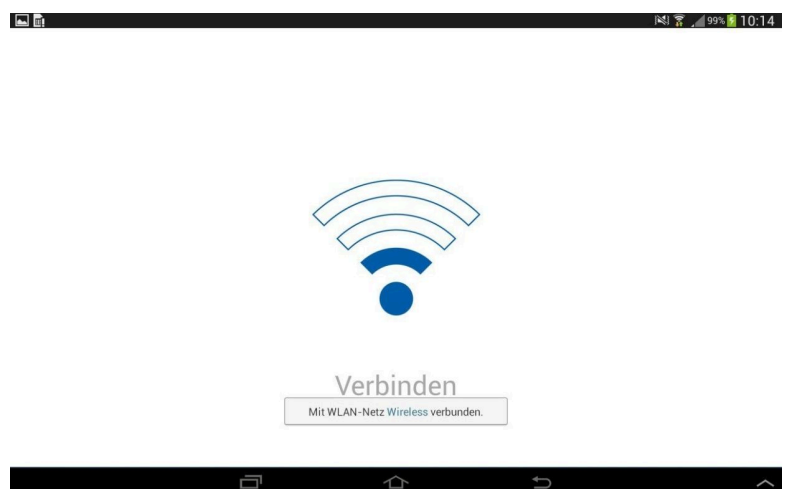


### Verbindungsprozess

Der Verbindungsaufbau der Brunner Wi-Fi Box zum Ihrem Wi-Fi Router kann einige Sekunden in Anspruch nehmen.

Sobald die Verbindung aufgebaut ist, geht die Brunner Wi-Fi Box aus dem Access Point Modus (Hot Spot) und ist mit Ihrem Wi-Fi Router verbunden.

Nach dem erfolgreichen Verbinden weist Sie ein Pop Up Fenster zu den Smartphone/Tablet Wi-Fi Einstellungen.



## Bestätigen der Gaskamin Einstellungen

Falls Ihr Gaskamin mit Ventilator, Licht und AUX ausgestattet ist, drücken Sie auf den Kreis, um die jeweilige Funktion zu aktivieren.

Wenn das Setup abgeschlossen ist, bestätigen Sie die Gaskamin-einstellungen durch Drücken der Taste **"Beenden"**.



Abbildung 36: Kamineinstellungen oberer Teil

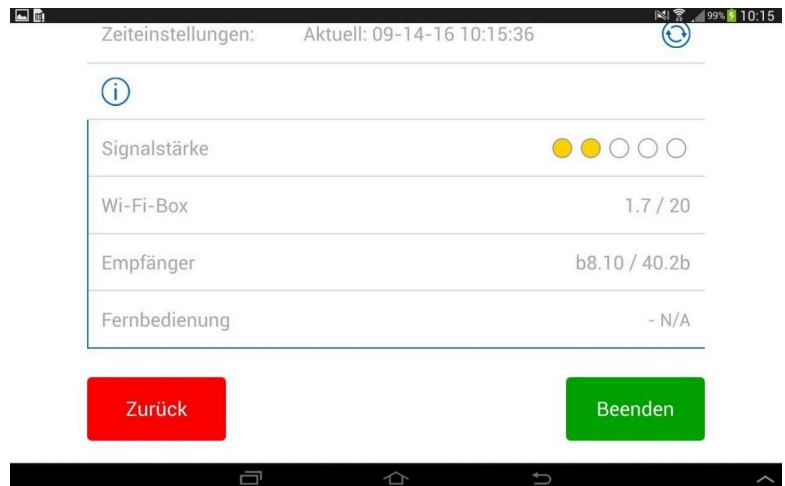
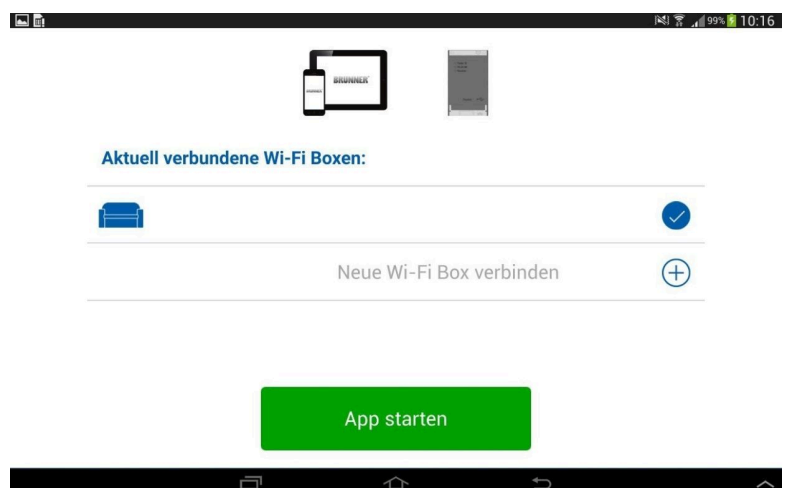


Abbildung 37: Kamineinstellungen unterer Teil

## Verbundene Wi-Fi Boxen

Sie sehen nun eine Liste aller verbundenen Wi-Fi Boxen. Berühren Sie das "App Starten"- Feld, um die Installation und den App Setup abzuschließen.

- ✔ Setup abgeschlossen
- ⬇ es sind Software Updates verfügbar
- ▶ Setup nicht abgeschlossen
- ⚠ Brunner Wi-Fi Box ist nicht kompatibel

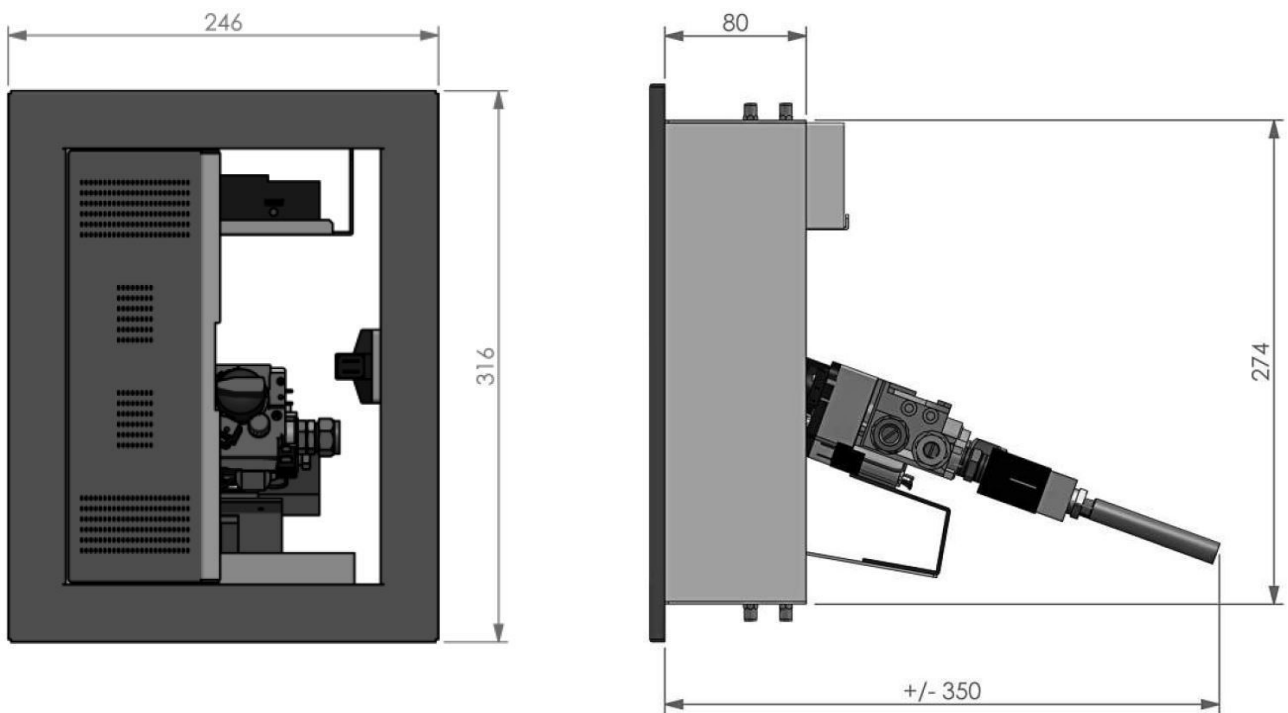


Herzlichen Glückwunsch,

die Brunner App ist nun betriebsbereit und der Home Bildschirm wird angezeigt.

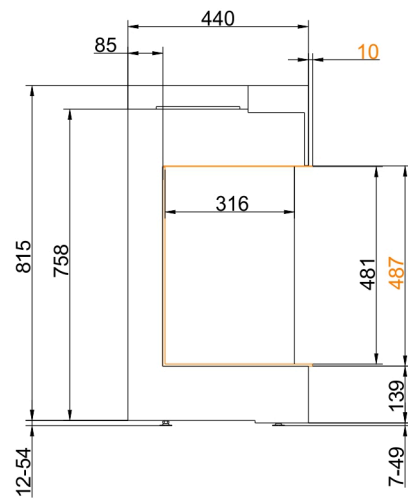
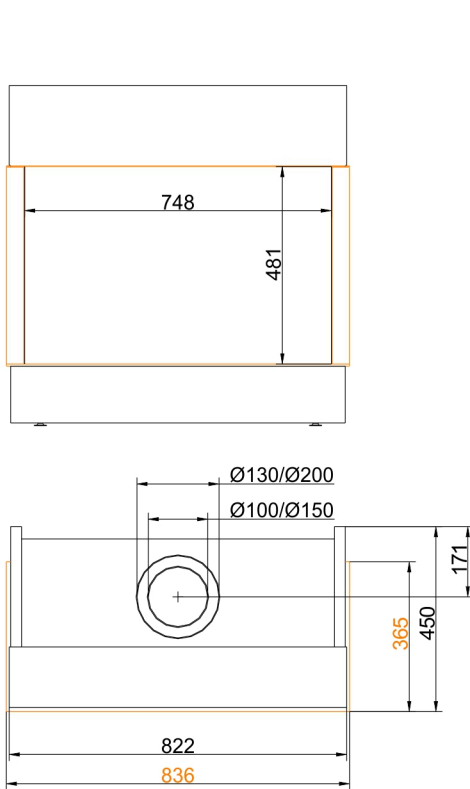


## 12 Abmessungen des Einbaukastens

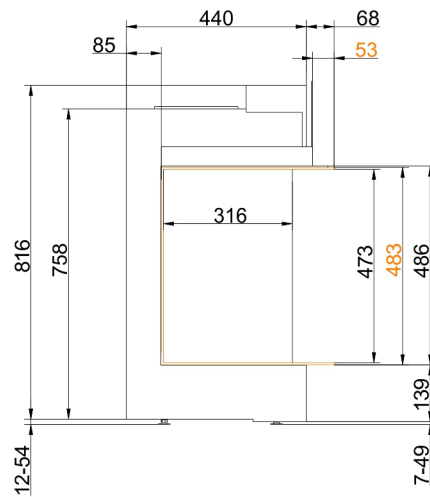
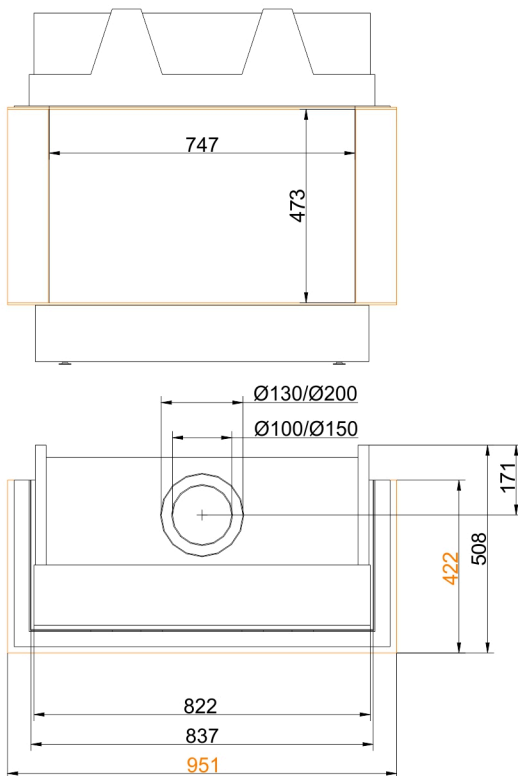




# Maßblätter - Panorama-Kamin Gas 48/32/75/32



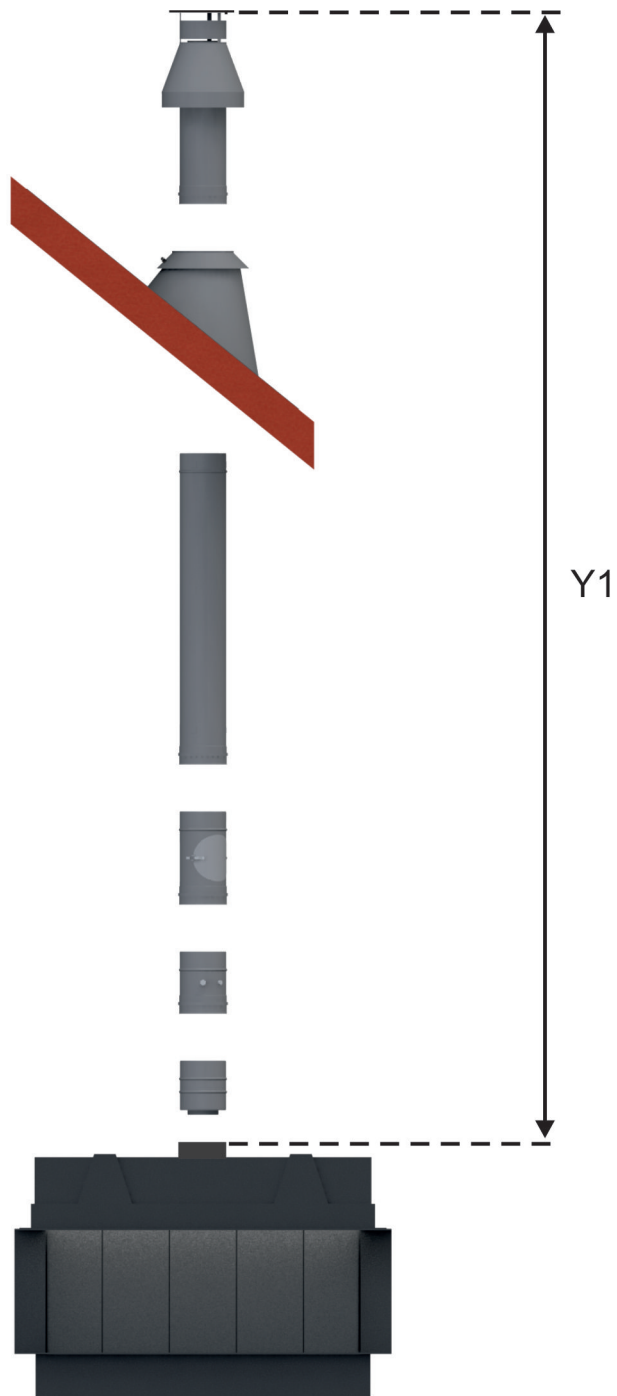
... mit Anbaurahmen 0 mm



... mit Anbaurahmen 70 mm

Für Zeichnungsdaten zur CAD-Planung empfehlen wir PaletteCAD. Laufend aktualisierte Maßzeichnungen unter [ww.brunner.de](http://ww.brunner.de)  
 Rahmen/Abgasstutzen/Verbrennungsluftstutzen/Frontvarianten farblich markiert.

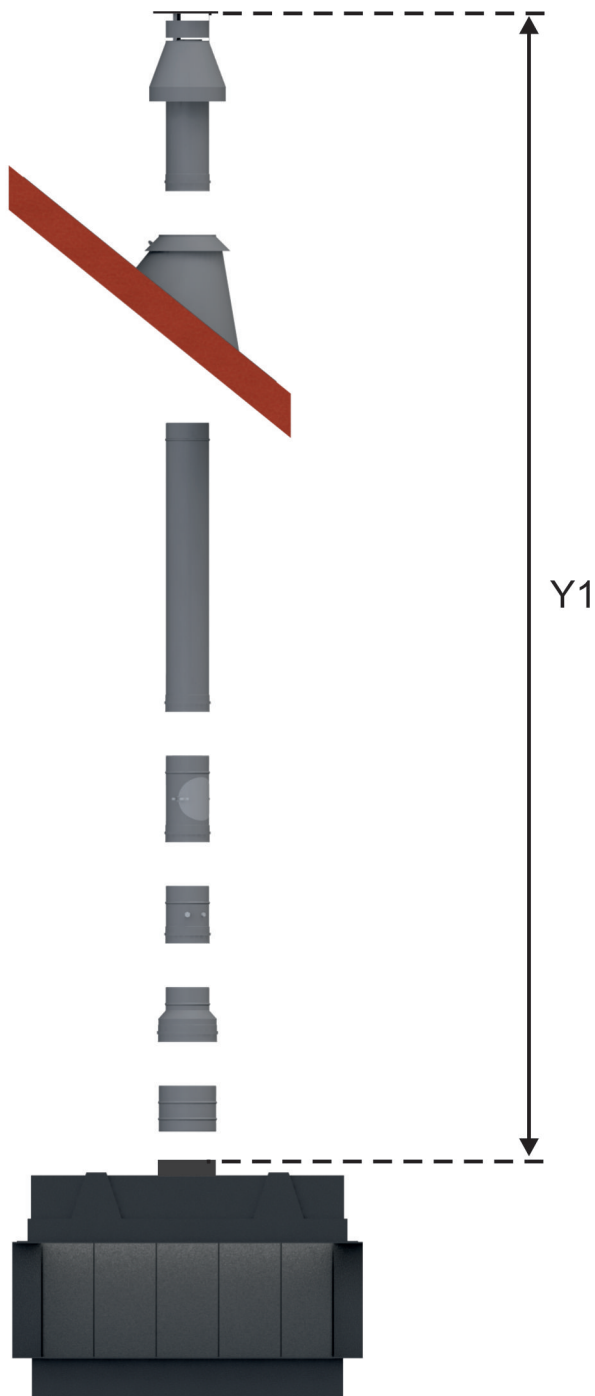
# BRUNNER LAS (Gas) - Panorama-Kamin Gas 48/32/75/32



**LAS Nr. 1: vertikale Rohrführung D=100/150 mm mit Abgasmündung über Dach (C<sub>31</sub>; Abgasstutzen D=100/150 mm)**

Abstand Y1 (min. - max.)	Abstand X1 (min. - max.)	Abstand Y2 (min. - max.)	Abstand X2 (min. - max.)	Stauplatte (Breite)
2,0 - 4,0 m				30 mm
4,0 - 12,0 m				40 mm

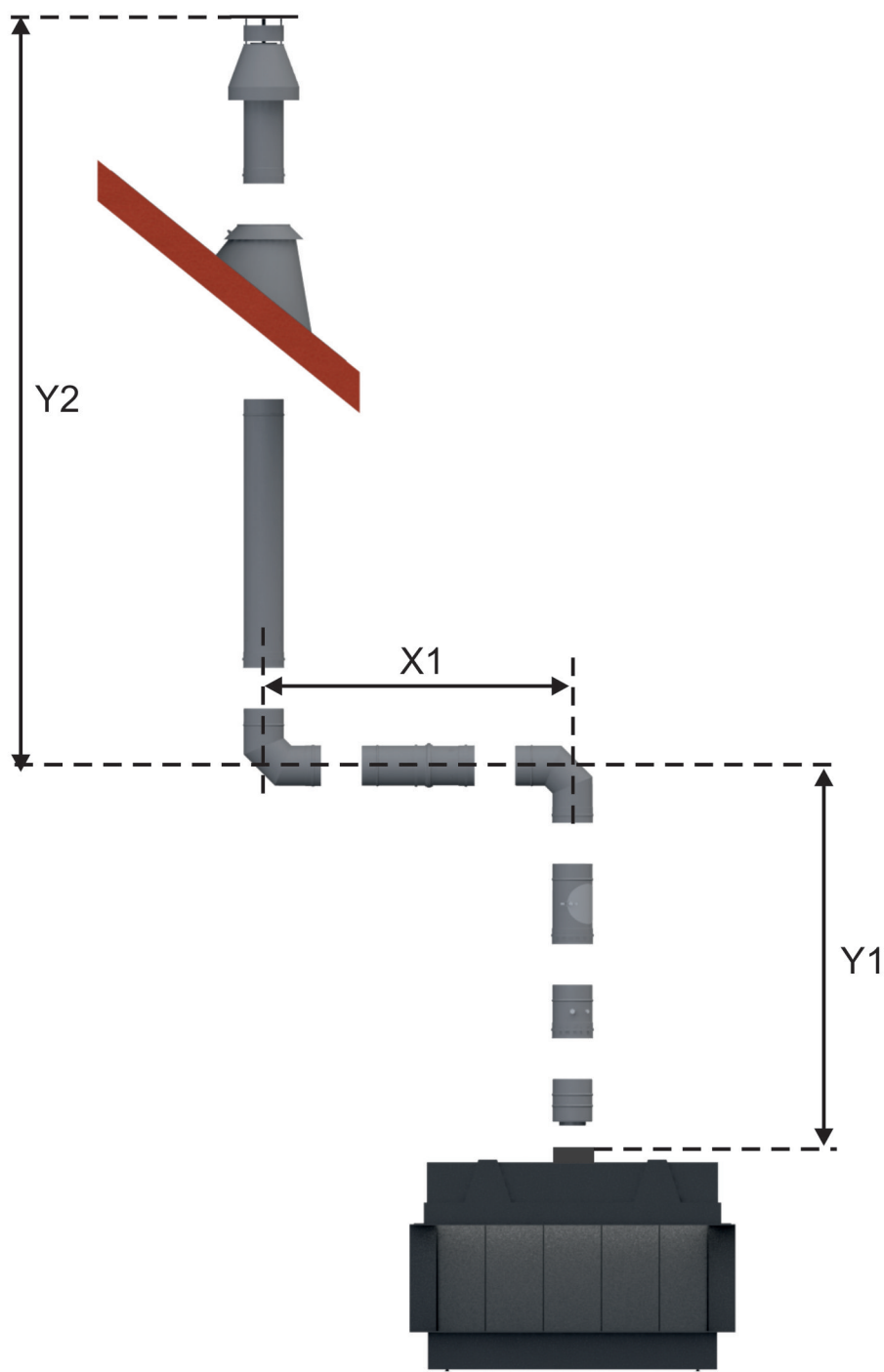
# BRUNNER LAS (Gas) - Panorama-Kamin Gas 48/32/75/32



**LAS Nr. 2: vertikale Rohrführung D=100/150 mm mit Abgasmündung über Dach (C<sub>31</sub>; Abgasstutzen D=130/200 mm)**

Abstand Y1 (min. - max.)	Abstand X1 (min. - max.)	Abstand Y2 (min. - max.)	Abstand X2 (min. - max.)	Stauplatte (Breite)
2,0 - 4,0 m				65 mm
4,0 - 12,0 m				80 mm

# BRUNNER LAS (Gas) - Panorama-Kamin Gas 48/32/75/32

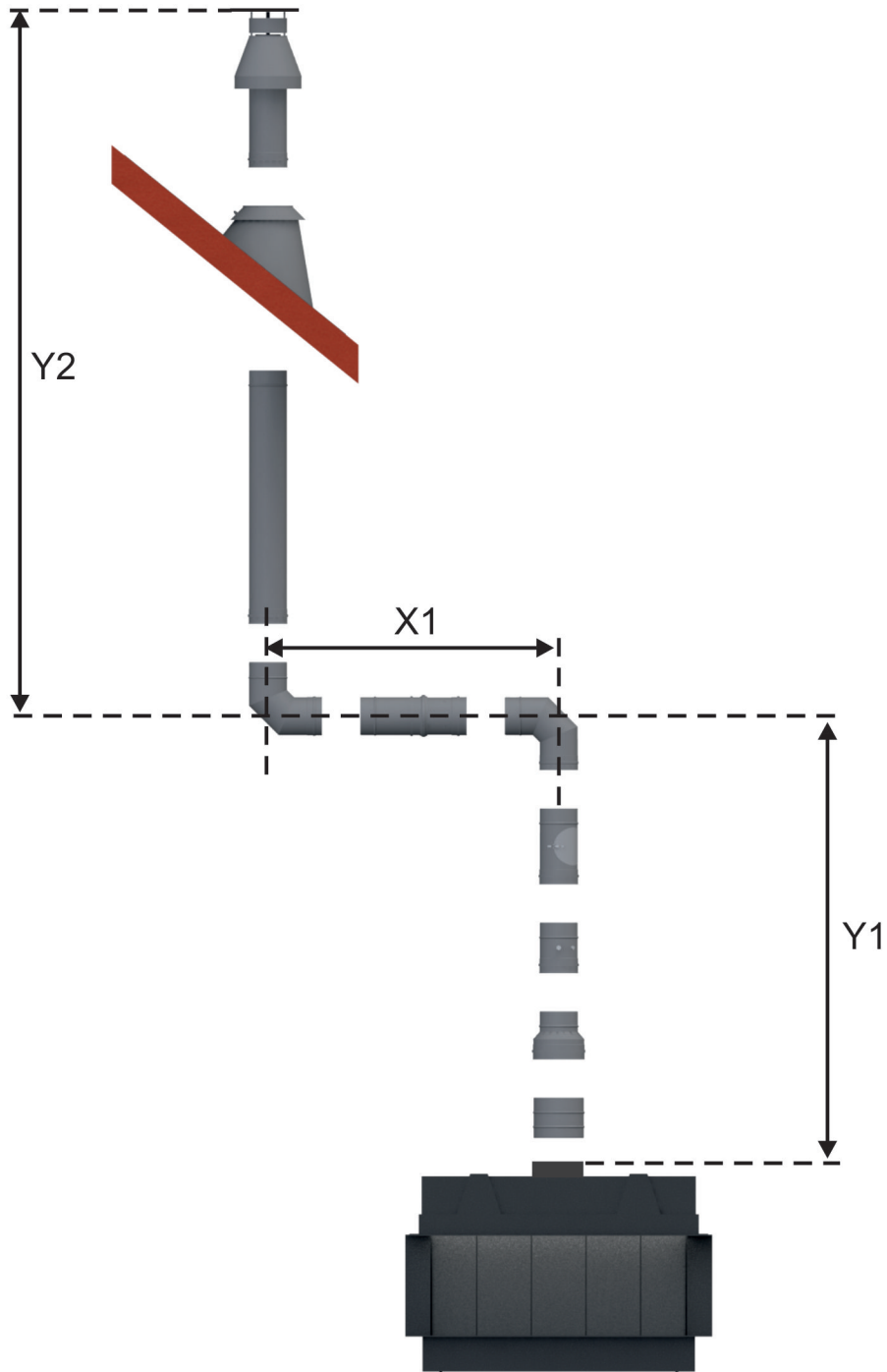


**LAS Nr. 3: vertikale Rohrführung D=100/150 mm mit horizontalem Abschnitt und Abgasmündung über Dach (C<sub>31</sub>; Abgasstutzen D=100/150 mm)**

Abstand Y1 (min. - max.)	Abstand X1 (min. - max.)	Abstand Y2 (min. - max.)	Abstand X2 (min. - max.)	Stauplatte (Breite)
1,15 - 11,0 m	0 - 3,3 m	1,15 - 11,0 m		-

Y1 + Y2 ≤ 11,0 m  
 (Y1 + Y2) : X1 ≥ 2:1, Verhältnis vertikal zu horizontal min. 2:1

# BRUNNER LAS (Gas) - Panorama-Kamin Gas 48/32/75/32



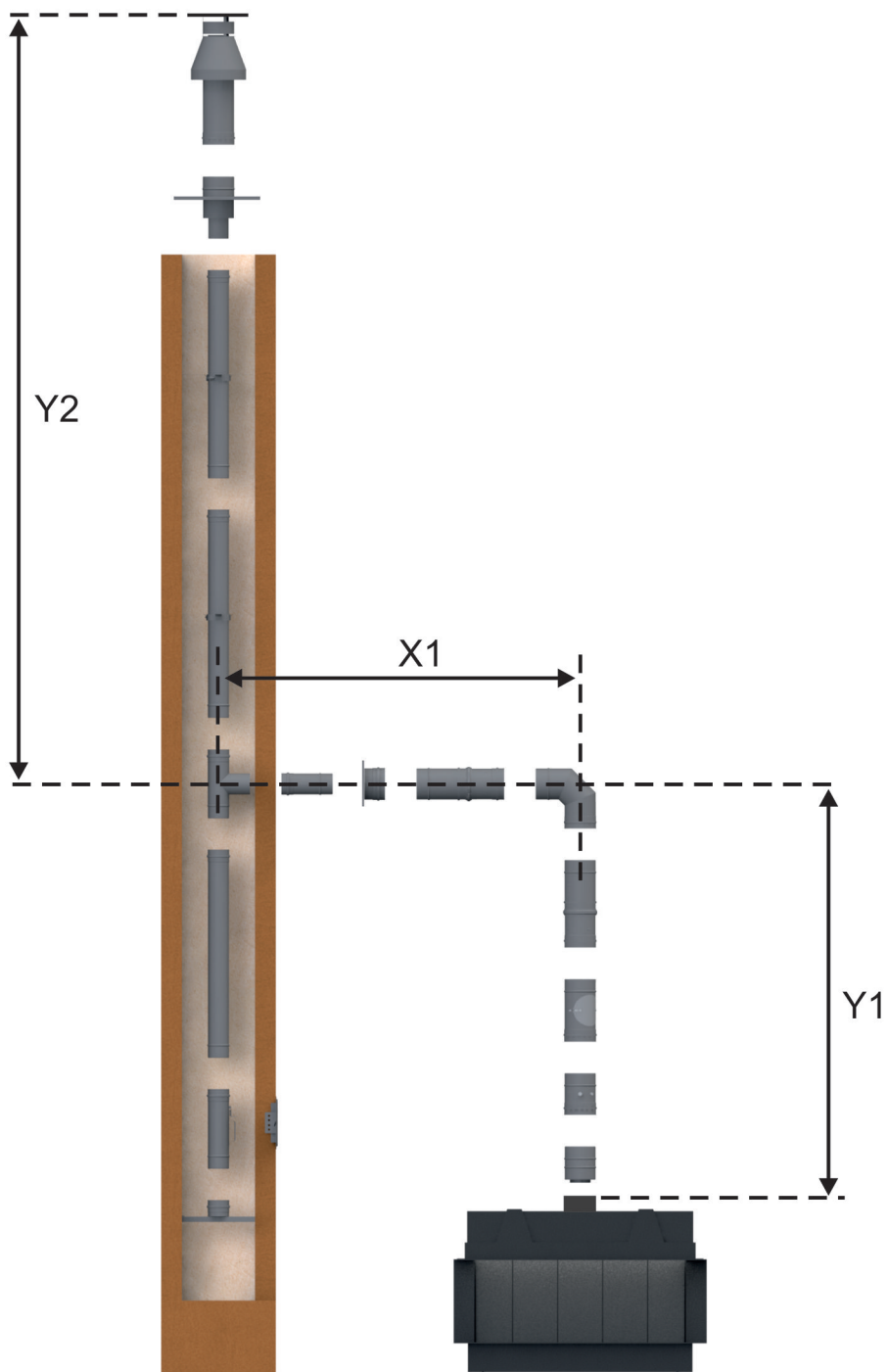
**LAS Nr. 4: vertikale Rohrführung D=100/150 mm mit horizontalem Abschnitt und Abgasmündung über Dach (C<sub>31</sub>; Abgasstutzen D=130/200 mm)**

Abstand Y1 (min. - max.)	Abstand X1 (min. - max.)	Abstand Y2 (min. - max.)	Abstand X2 (min. - max.)	Stauplatte (Breite)
1,15 - 11,0 m	0 - 3,3 m	1,15 - 11,0 m		40 mm

$Y1 + Y2 \leq 11,0 \text{ m}$

$(Y1 + Y2) : X1 \geq 2:1$ , Verhältnis vertikal zu horizontal min. 2:1

# BRUNNER LAS (Gas) - Panorama-Kamin Gas 48/32/75/32



**LAS Nr. 5: Rohrführung D=100/150 mm im Schacht (C<sub>91</sub>; Abgasstutzen D=100/150 mm)**

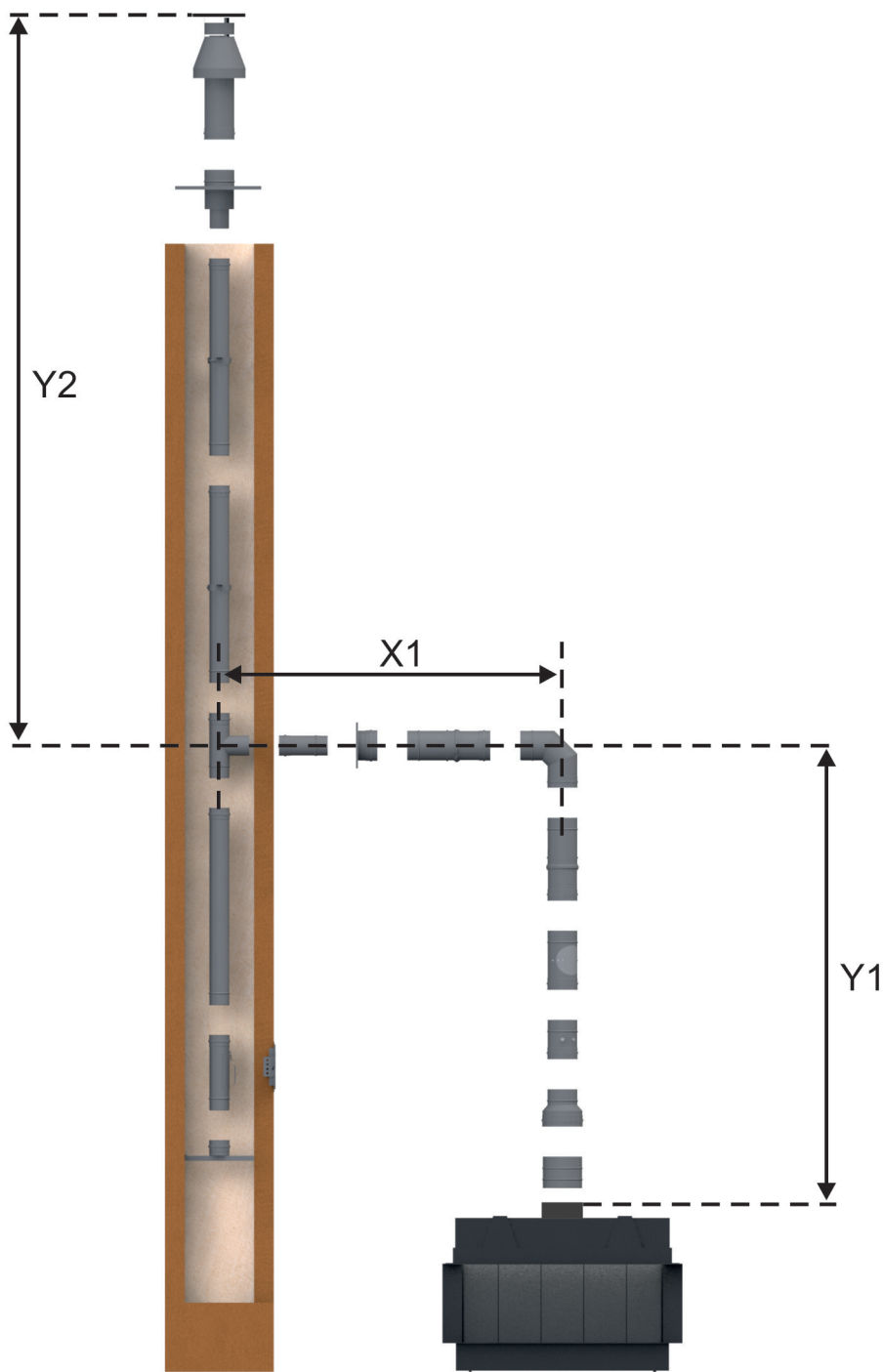
Abstand Y1 (min. - max.)	Abstand X1 (min. - max.)	Abstand Y2 (min. - max.)	Abstand X2 (min. - max.)	Stauplatte (Breite)
1,15 - 11,0 m	0,15 - 3,15 m	1,1 - 11,0 m		-

$Y1 + Y2 \leq 11,0 \text{ m}$

$(Y1 + Y2) : X1 \geq 2:1$ , Verhältnis vertikal zu horizontal min. 2:1



# BRUNNER LAS (Gas) - Panorama-Kamin Gas 48/32/75/32

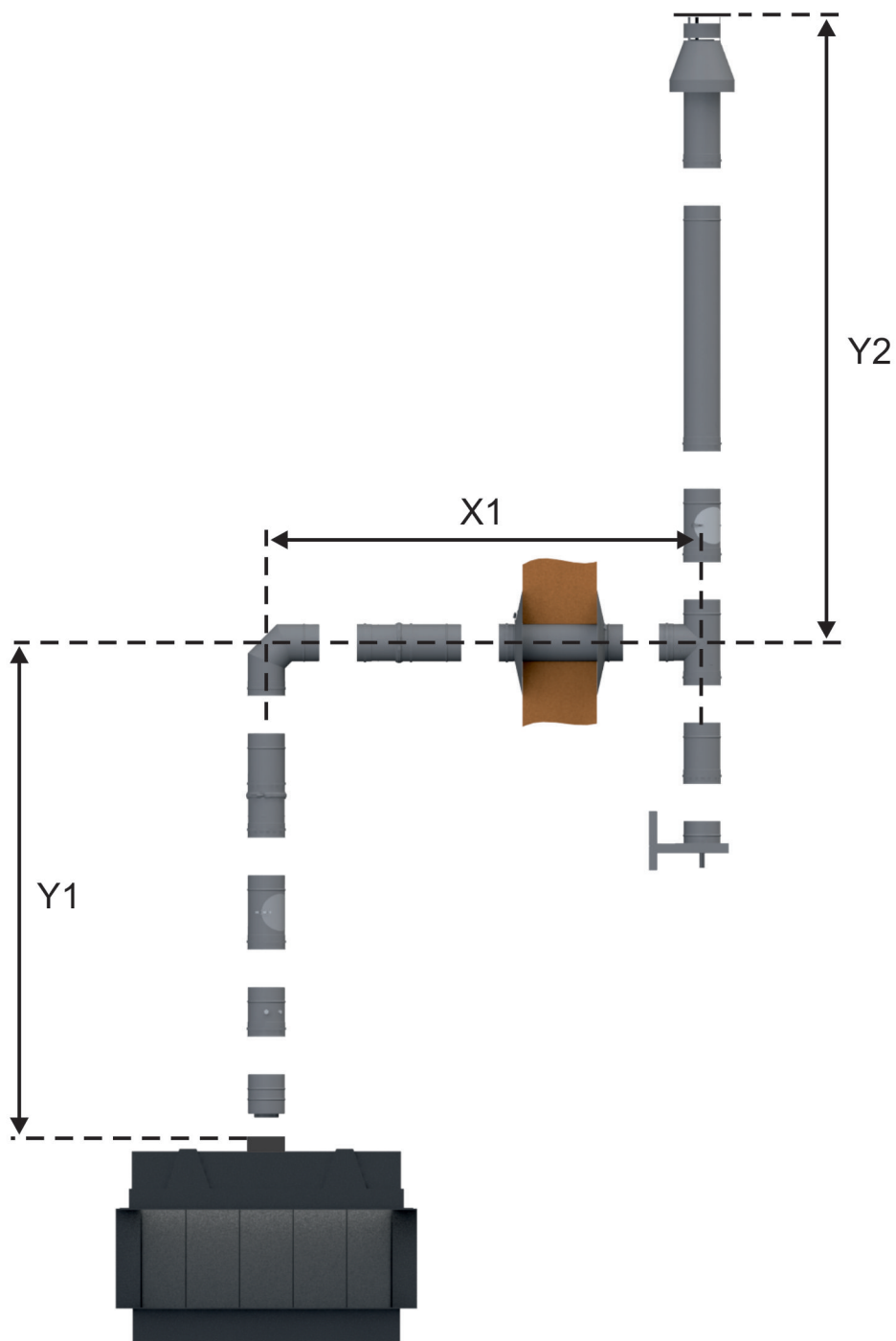


**LAS Nr. 6: Rohrführung D=100/150 mm im Schacht (C<sub>91</sub>; Abgasstutzen D=130/200 mm)**

Abstand Y1 (min. - max.)	Abstand X1 (min. - max.)	Abstand Y2 (min. - max.)	Abstand X2 (min. - max.)	Stauplatte (Breite)
1,15 - 11,0 m	0,15 - 3,15 m	1,1 - 11,0 m		40 mm

Y1 + Y2 ≤ 11,0 m  
 (Y1 + Y2) : X1 ≥ 2:1, Verhältnis vertikal zu horizontal min. 2:1

# BRUNNER LAS (Gas) - Panorama-Kamin Gas 48/32/75/32

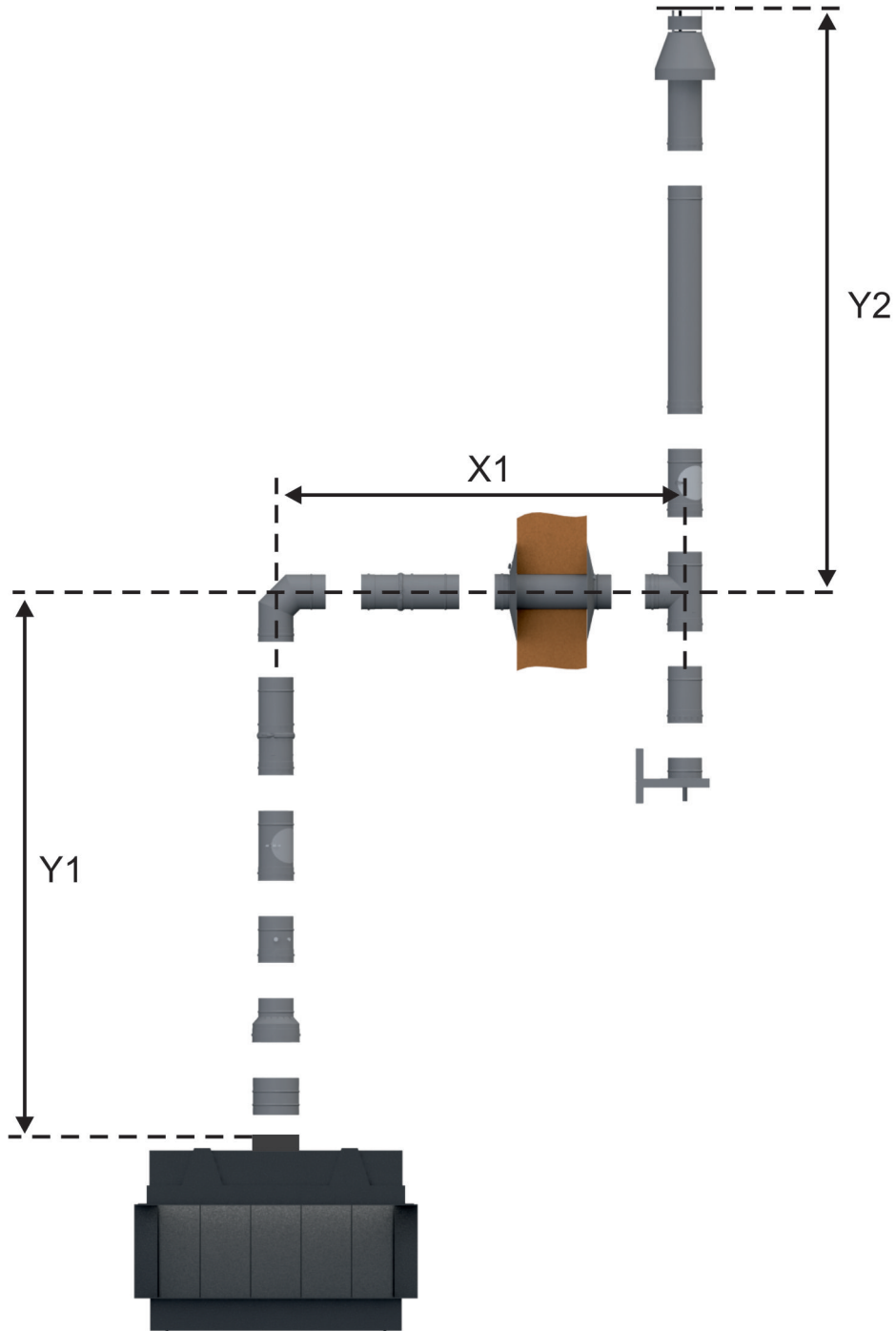


**LAS Nr. 7: Außenschornstein D=100/150 mm mit Abgasmündung über Dach (C<sub>31</sub>; Abgasstutzen D=100/150 mm)**

Abstand Y1 (min. - max.)	Abstand X1 (min. - max.)	Abstand Y2 (min. - max.)	Abstand X2 (min. - max.)	Stauplatte (Breite)
1,15 - 11,0 m	0,15 - 3,15 m	1,1 - 11,0 m		-

Y1 + Y2 ≤ 11,0 m  
 (Y1 + Y2) : X1 ≥ 2:1, Verhältnis vertikal zu horizontal min. 2:1

# BRUNNER LAS (Gas) - Panorama-Kamin Gas 48/32/75/32



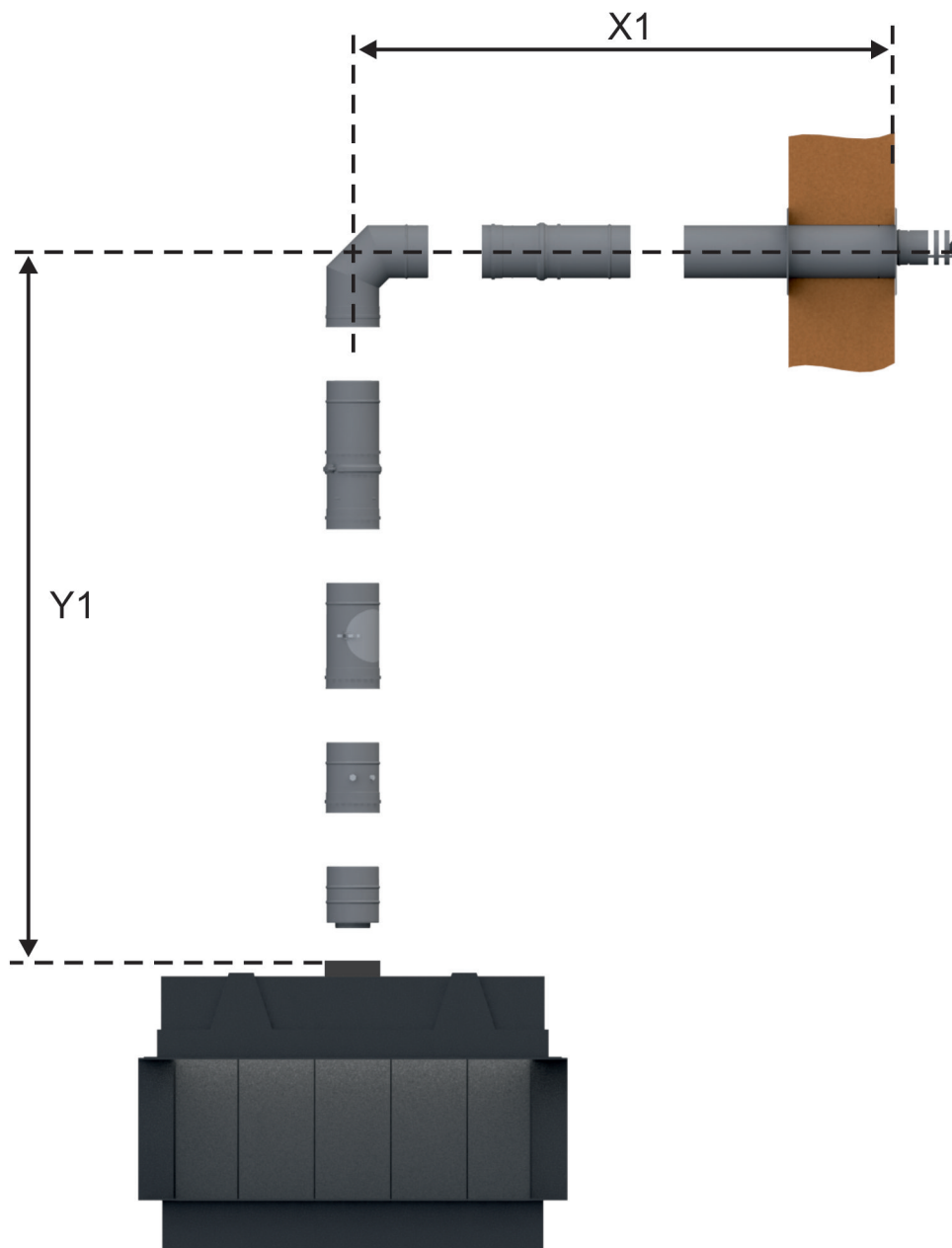
**LAS Nr. 8: Außenschornstein D=100/150 mm mit Abgasmündung über Dach (C<sub>31</sub>; Abgasstutzen D=130/200 mm)**

Abstand Y1 (min. - max.)	Abstand X1 (min. - max.)	Abstand Y2 (min. - max.)	Abstand X2 (min. - max.)	Stauplatte (Breite)
1,15 - 11,0 m	0,15 - 3,15 m	1,1 - 11,0 m		40 mm

$Y1 + Y2 \leq 11,0 \text{ m}$

$(Y1 + Y2) : X1 \geq 2:1$ , Verhältnis vertikal zu horizontal min. 2:1

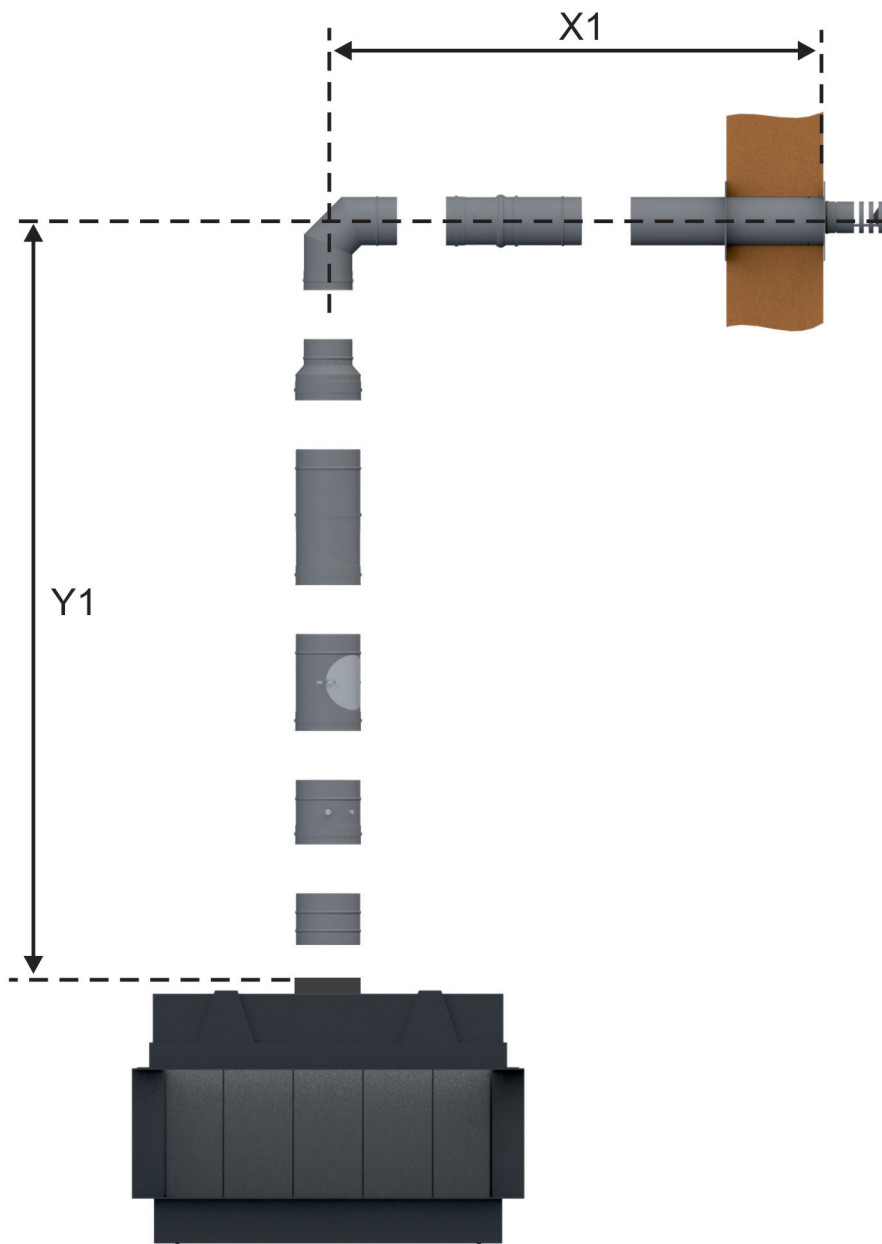
# BRUNNER LAS (Gas) - Panorama-Kamin Gas 48/32/75/32



**LAS Nr. 9: Außenwandanschluß D=100/150 mm (C<sub>11</sub>; Abgasstutzen D=100/150 mm)**

Abstand Y1 (min. - max.)	Abstand X1 (min. - max.)	Abstand Y2 (min. - max.)	Abstand X2 (min. - max.)	Stauplatte (Breite)
1,15 - 2,15 m	0,15 - 0,75 m			-
2,15 - 3,15 m	0,15 - 1,75 m			-

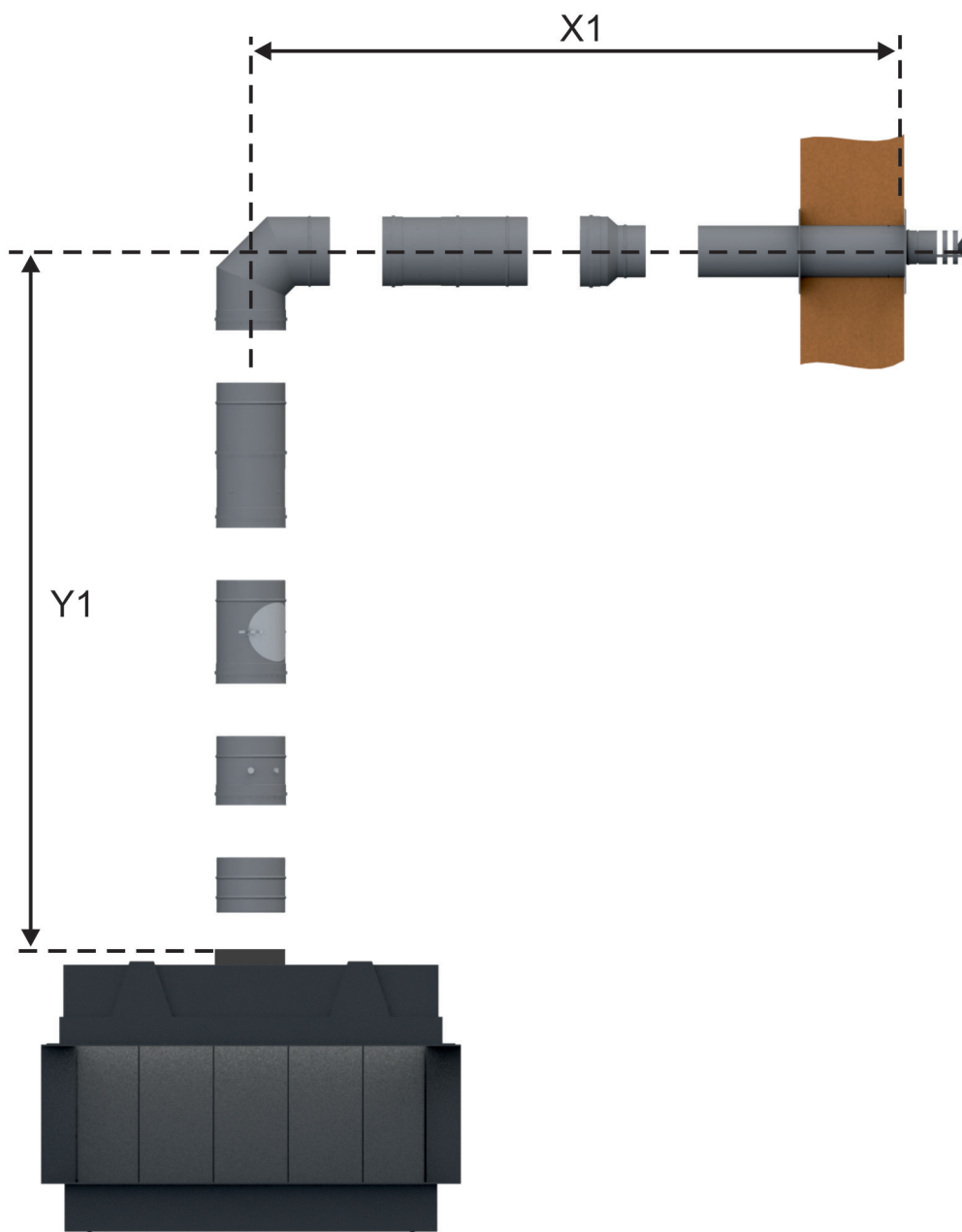
# BRUNNER LAS (Gas) - Panorama-Kamin Gas 48/32/75/32



**LAS Nr. 11: Außenwandanschluß D=100/150 mm mit Reduzierung vor Rohrbogen (C<sub>11</sub>; Abgasstutzen D=130/200 mm)**

Abstand Y1 (min. - max.)	Abstand X1 (min. - max.)	Abstand Y2 (min. - max.)	Abstand X2 (min. - max.)	Stauplatte (Breite)
0,65 - 1,15 m	0,15 - 0,75 m			-
1,15 - 2,15m	0,15 - 2,75 m			-

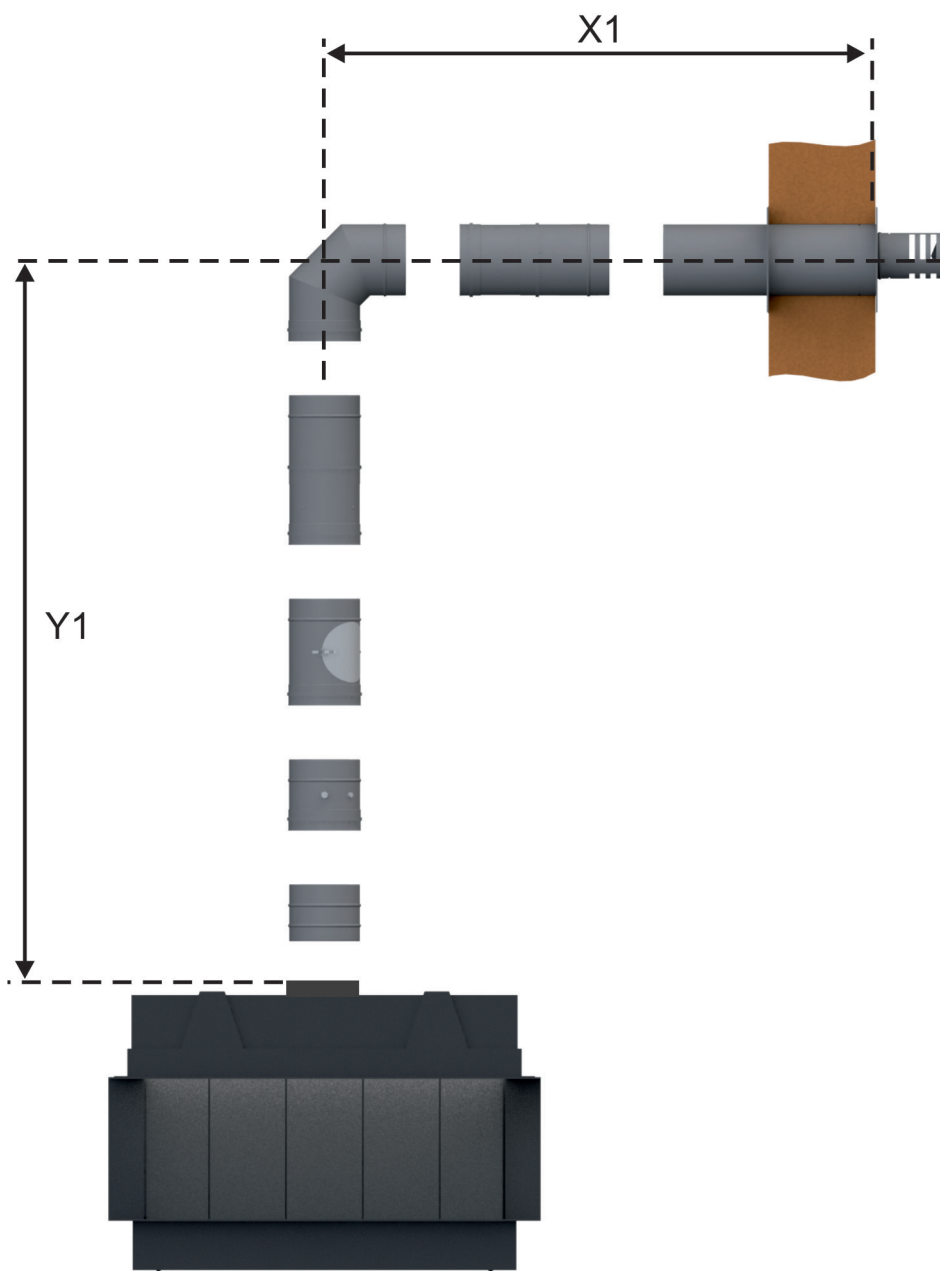
# BRUNNER LAS (Gas) - Panorama-Kamin Gas 48/32/75/32



**LAS Nr. 12: Außenwandanschluß D=100/150 mm mit Reduzierung vor Abgasmündung (C<sub>11</sub>; Abgasstutzen D=130/200 mm)**

Abstand Y1 (min. - max.)	Abstand X1 (min. - max.)	Abstand Y2 (min. - max.)	Abstand X2 (min. - max.)	Stauplatte (Breite)
0,75 - 1,25 m	0,25 - 1,85 m			-
1,25 - 3,25 m	0,25 - 4,85 m			-

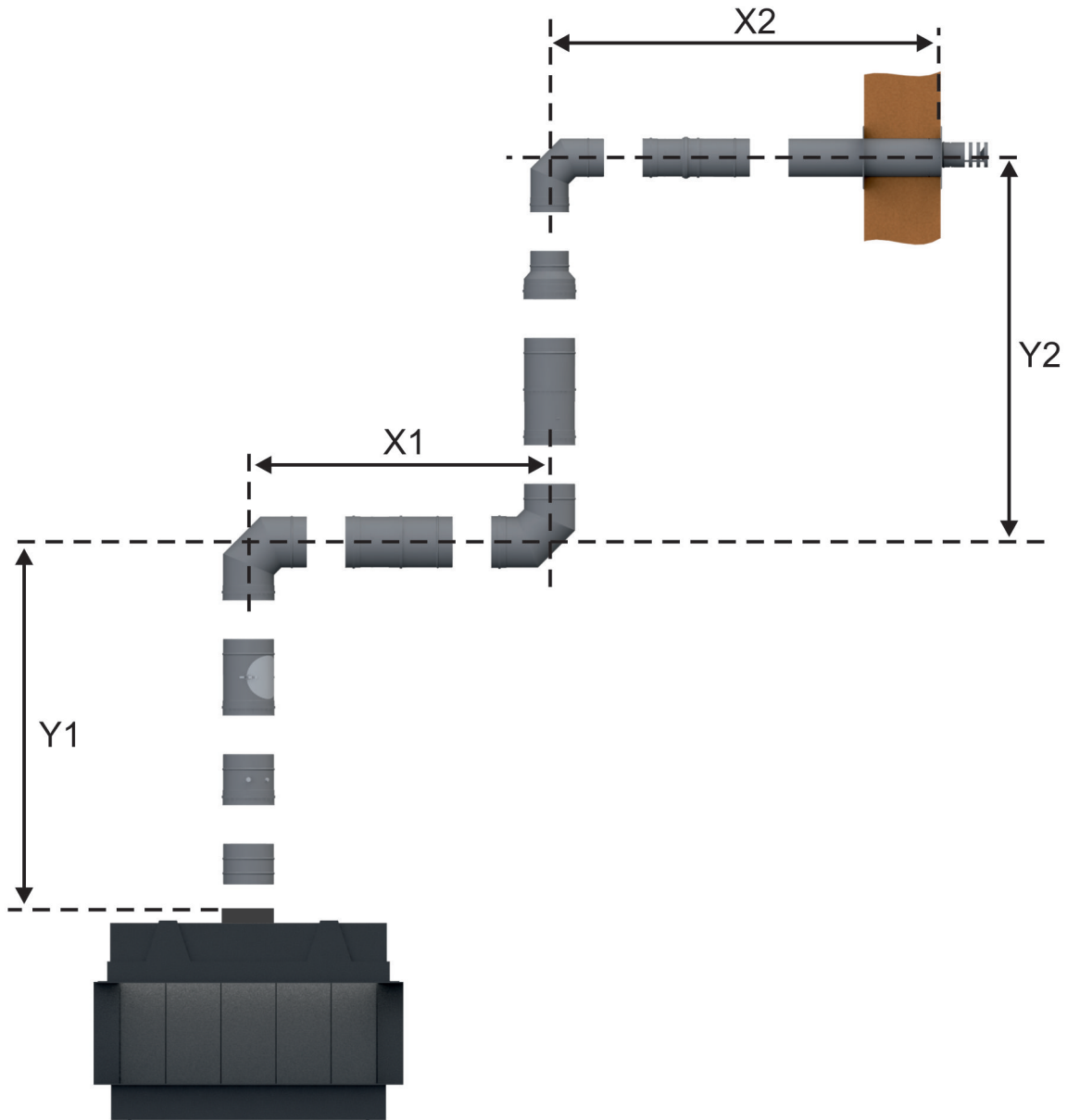
# BRUNNER LAS (Gas) - Panorama-Kamin Gas 48/32/75/32



**LAS Nr. 13: Außenwandanschluß D=130/200 mm (C<sub>11</sub>; Abgasstutzen D=130/200 mm)**

Abstand Y1 (min. - max.)	Abstand X1 (min. - max.)	Abstand Y2 (min. - max.)	Abstand X2 (min. - max.)	Stauplatte (Breite)
0,25 - 0,75 m	0,25 - 0,85 m			-
0,75 - 3,25 m	0,25 - 3,85 m			-
1,25 - 3,25 m	0,25 - 8,85 m			-

# BRUNNER LAS (Gas) - Panorama-Kamin Gas 48/32/75/32



**LAS Nr. 14: Außenwandanschluß D=100/150 mm mit horizontalem und vertikalem Abschnitt und Reduzierung (C<sub>11</sub>; Abgasstutzen D=130/200 mm)**

Abstand Y1 (min. - max.)	Abstand X1 (min. - max.)	Abstand Y2 (min. - max.)	Abstand X2 (min. - max.)	Stauplatte (Breite)
0,25 - 0,75 m	0 - 1,0 m	0,9 - 1,4 m	0,15 - 0,75 m	-
0,75 - 1,25 m	0 - 1,0 m	0,4 - 0,9 m	0,15 - 0,75 m	-
1,25 - 3,25 m	0 - 1,5 m	0,9 - 2,4 m	0,15 - 0,75 m	-
1,25 - 3,25 m	0 - 3,5 m	1,4 - 3,4 m	0,15 - 0,75 m	-



# Planung und Einbau - Panorama-Kamin Gas 48/32/75/32 - Centre Fire

Geprüft nach		EN 613	EN 613	EN 613
Gasart <sup>1)</sup>		Erdgas E (G20)	Erdgas LL (G25)	Flüssiggas (G30/31)
Zulassungsnummer		0063 CM 3684	0063 CM 3684	0063 CM 3684
Installationsart		C11 / C31 / C91	C11 / C31 / C91	C11 / C31 / C91
EEl		85	85	85
Nennleistung	kW	7,9	7,3	7,7 / 6,6
Leistungsbereich	kW	2,7 - 7,9	2,5 - 7,3	1,6 - 7,7
konzent. Abgas- / Verbrennungsluftstutzen Ø	mm	100/150; 130/200	100/150; 130/200	100/150; 130/200
Effizienzklasse		1	1	1
NOx-Klassifikation		5	5	5
Gasanschluss	Zoll	R ½"	R ½"	R ½"
Gasverbrauch Erdgas (max)	m³/h	0,97	1	-
Gasverbrauch Flüssiggas (max)	g/h	-	-	750 / 620
Druck Nennanschluss	mbar	20	20	50,0 / 50,0
Düsendruck (max) warm <sup>2)</sup>	mbar	13,2	16,5	29
Düsendruck (max) kalt <sup>3)</sup>	mbar	12,5	15,8	29
Düsendruck (min) <sup>4)</sup>	mbar	1	1,5	1
<b>Luftquerschnitte</b>				
Zuluft	cm²	2 x 150	2 x 150	2 x 150
Umluft	cm²	-	-	-
<b>min. Abstände Feuerstätte</b>				
zur Kaminhülle	cm	1	1	1
zu Verkleidung, Dämmschicht	cm	2	2	2
zum Boden	cm	1	1	1
zu schützender Boden	cm	10	10	10
<b>Wärmedämmung</b>				
zu sonstiger Anbauwand	cm	4	4	4
zu schützender / brennbarer Anbauwand	cm	8	8	8
zur Decke <sup>5)</sup>	cm	2 + 4	2 + 4	2 + 4
zu schützende Decke <sup>6)</sup>	cm	2 + 8	2 + 8	2 + 8
<b>Gewicht</b>				
Gesamtgewicht	kg	99	99	99
<b>Anforderung/Grenzwerte</b>				
Deutschland / Österreich / Schweiz / Norwegen		DVGW-TRGI technische Regeln für Gasinstallationen (Arbeitsblatt G600), Feu-VO der Bundesländer / ÖVGW-Richtlinien G1 (Erdgas) und G2 (Flüssiggas) / - / -		

1) Gasart Flüssiggas bei Brennervariante Premium Fire nicht möglich

2) beide Brenner auf max. Nennleistung (Gerät warm)

3) beide Brenner auf max. Nennleistung (Kaltstart)

4) beide Brenner auf min. Nennlast

5) Zwischendecke (2cm) mit Luftspalt (14cm) zu Dämmschicht (4cm)

6) Zwischendecke (2cm) mit Luftspalt (10cm) zu Dämmschicht (8cm)

# Planung und Einbau - Panorama-Kamin Gas 48/32/75/32 - Line Fire

Geprüft nach		EN 613	EN 613	EN 613
Gasart <sup>1)</sup>		Erdgas E (G20)	Erdgas LL (G25)	Flüssiggas (G30/31)
Zulassungsnummer		0063 CM 3684	0063 CM 3684	0063 CM 3684
Installationsart		C11 / C31 / C91	C11 / C31 / C91	C11 / C31 / C91
EEl		86	86	86
Nennleistung	kW	9	8,1	8,8 / 7,3
Leistungsbereich	kW	2,8 - 9,0	2,5 - 8,1	1,9 - 8,8
konzent. Abgas- / Verbrennungsluftstutzen Ø	mm	100/150; 130/200	100/150; 130/200	100/150; 130/200
Effizienzklasse		1	1	1
NOx-Klassifikation		5	5	5
Gasanschluss	Zoll	R ½"	R ½"	R ½"
Gasverbrauch Erdgas (max)	m³/h	1,1	1,13	-
Gasverbrauch Flüssiggas (max)	g/h	-	-	860 / 700
Druck Nennanschluss	mbar	20	20	50,0 / 50,0
Düsendruck (max) warm <sup>2)</sup>	mbar	11,2	14	29
Düsendruck (max) kalt <sup>3)</sup>	mbar	10,5	13,3	29
Düsendruck (min) <sup>4)</sup>	mbar	0,9	1	1
<b>Luftquerschnitte</b>				
Zuluft	cm²	2 x 150	2 x 150	2 x 150
Umluft	cm²	-	-	-
<b>min. Abstände Feuerstätte</b>				
zur Kaminhülle	cm	1	1	1
zu Verkleidung, Dämmschicht	cm	2	2	2
zum Boden	cm	1	1	1
zu schützender Boden	cm	10	10	10
<b>Wärmedämmung</b>				
zu sonstiger Anbauwand	cm	4	4	4
zu schützender / brennbarer Anbauwand	cm	8	8	8
zur Decke <sup>5)</sup>	cm	2 + 4	2 + 4	2 + 4
zu schützende Decke <sup>6)</sup>	cm	2 + 8	2 + 8	2 + 8
<b>Gewicht</b>				
Gesamtgewicht	kg	99	99	99
<b>Anforderung/Grenzwerte</b>				
Deutschland / Österreich / Schweiz / Norwegen		DVGW-TRGI technische Regeln für Gasinstallationen (Arbeitsblatt G600), Feu-VO der Bundesländer / ÖVGW-Richtlinien G1 (Erdgas) und G2 (Flüssiggas) / - / -		

1) Gasart Flüssiggas bei Brennervariante Premium Fire nicht möglich

2) beide Brenner auf max. Nennleistung (Gerät warm)

3) beide Brenner auf max. Nennleistung (Kaltstart)

4) beide Brenner auf min. Nennlast

5) Zwischendecke (2cm) mit Luftspalt (14cm) zu Dämmschicht (4cm)

6) Zwischendecke (2cm) mit Luftspalt (10cm) zu Dämmschicht (8cm)


# Planung und Einbau - Panorama-Kamin Gas 48/32/75/32 - Premium Fire

Geprüft nach		EN 613	EN 613
Gasart <sup>1)</sup>		Erdgas E (G20)	Erdgas LL (G25)
Zulassungsnummer		0063 CM 3684	0063 CM 3684
Installationsart		C11 / C31 / C91	C11 / C31 / C91
EEl		88	88
Nennleistung	kW	9,3	8,8
Leistungsbereich	kW	4,0 - 9,3	3,8 - 8,8
konzentr. Abgas- / Verbrennungsluftstutzen Ø	mm	100/150; 130/200	100/150; 130/200
Effizienzklasse		1	1
NOx-Klassifikation		5	5
Gasanschluss	Zoll	R ½"	R ½"
Gasverbrauch Erdgas (max)	m³/h	1,15	1,18
Gasverbrauch Flüssiggas (max)	g/h	-	-
Druck Nennanschluss	mbar	20	20
Düsendruck (max) warm <sup>2)</sup>	mbar	14,1	17,6
Düsendruck (max) kalt <sup>3)</sup>	mbar	13,4	16,9
Düsendruck (min) <sup>4)</sup>	mbar	4	5
<b>Luftquerschnitte</b>			
Zuluft	cm²	2 x 150	2 x 150
Umluft	cm²	-	-
<b>min. Abstände Feuerstätte</b>			
zur Kaminhülle	cm	1	1
zu Verkleidung, Dämmschicht	cm	2	2
zum Boden	cm	1	1
zu schützender Boden	cm	10	10
<b>Wärmedämmung</b>			
zu sonstiger Anbauwand	cm	4	4
zu schützender / brennbarer Anbauwand	cm	8	8
zur Decke <sup>5)</sup>	cm	2 + 4	2 + 4
zu schützende Decke <sup>6)</sup>	cm	2 + 8	2 + 8
<b>Gewicht</b>			
Gesamtgewicht	kg	99	99
<b>Anforderung/Grenzwerte</b>			
Deutschland / Österreich / Schweiz / Norwegen		DVGW-TRGI technische Regeln für Gasinstallationen (Arbeitsblatt G600), FeVO der Bundesländer / ÖVGW-Richtlinien G1 (Erdgas) und G2 (Flüssiggas) / - / -	

- 1) Gasart Flüssiggas bei Brennervariante Premium Fire nicht möglich
- 2) beide Brenner auf max. Nennleistung (Gerät warm)
- 3) beide Brenner auf max. Nennleistung (Kaltstart)
- 4) beide Brenner auf min. Nennlast
- 5) Zwischendecke (2cm) mit Luftspalt (14cm) zu Dämmschicht (4cm)
- 6) Zwischendecke (2cm) mit Luftspalt (10cm) zu Dämmschicht (8cm)

# 14 Fehlermeldungen bei Fernbedienung und App

## Fehlermeldungen bei der Fernbedienung

Fehlercode	Hinweismeldung Fernbedienung	Anzeigedauer	Merkmale	Mögliche Ursachen
F04	F04	4 Sek.	- Keine Pilotflamme innerhalb von 30 Sek. HINWEIS: Nach 3 erfolglosen Zündsequenzen wird die Hinweismeldung F06 angezeigt	- Gaszufuhr unterbrochen - Luft in der Gaszufuhr des Zündbrenners - Keine Zündung - Gegenpoliger Anschluss des Thermoelements
F06	F06	4 Sek.	- 3 erfolglose Zündsequenzen innerhalb von 5 Minuten - Der Kamin reagiert nicht, keine Pilotflamme	- Unterbrochene Gaszufuhr - Luft in der Gaszufuhr des Zündbrenners - Keine Zündung - Gegenpoliger Anschluss des Thermoelements - Vertauschte Düsen für Erdgas (NG) und Flüssiggas (LPG), z.B. verursacht durch eine Umrüstung des Ventils
F07	F07	Permanent	- Blinkendes Batteriesymbol auf der Fernbedienung	- Niedrige Batteriespannung in der Fernbedienung
F09	F09	4 Sek.	- Der Kamin reagiert nicht - Keine elektronische Steuerung des Feuers möglich	- Die Taste  wurde während des Verbindungsprozesses nicht gedrückt - Empfänger und Fernbedienung sind nicht synchronisiert
F46	F46	4 Sek.	- Der Kamin reagiert nicht Unregelmäßiges Antwort-/Reaktionsverhalten - Keine elektronische Steuerung des Feuers möglich	- Keine oder schlechte Verbindung zwischen Empfänger und Fernbedienung - Empfänger ohne Stromversorgung (Batterieladung niedrig) - Niedrige Übertragungreichweite (defektes Netzteil, keine Verbindung zwischen Fernbedienung und Empfänger)

## Fehlermeldungen bei der App

Fehlercode	Hinweismeldung in der App	Merkmale	Mögliche Ursachen
F02	F02 Service kontaktieren	- 5 Sek. Signalton, vom Empfänger - Der Kamin reagiert nicht, keine Zündung	- Kein Kontakt zwischen Mikroschalter und Motor- knopf - Motorverkabelung fehlerhaft - Funktion oder Verkabelung des Mikroschalters fehlerhaft - Motorknopf in der Schrägstellung
F03	F03 Service kontaktieren	- 5 Sek. Signalton vom Empfänger - Der Zündvorgang ist unterbrochen - Der Kamin reagiert nicht, keine Zündung	- Verbindung des Thermoelements unterbrochen oder fehlerhaft - ON/OFF Schalter in "O" (OFF) Position
F04	F04 Zündung nicht erfolgreich. 1 Minute warten. Zündung wiederholen.	- Keine Zündflamme innerhalb von 30 Sek. - HINWEIS: Nach 3 erfolglosen Zündse- quenzen wird die Hinweismeldung F06 an- gezeigt	- Unterbrochene Gaszufuhr - Luft in der Gaszufuhr des Zündbrenners - Keine Zündung - Anschluss des Thermoelements verpolt - Vertauschte Düsen für Erdgas (NG) und Flüssig- gas (LPG) (z. B. Verursacht durch eine Umrüstung des Ventils)
F05	F05 Service kontaktieren	- Fehlerhaftes Ein- oder Ausschalten des Zündbrenners - Motor bleibt in Zündposition	- Geringe Thermospannung - Luft in der Zündgasversorgungsleitung - Niedriger Eingangsdruck - Schlechtes Thermoelement
F06	F06 Service kontaktieren	- 3 erfolglose Zündsequenzen innerhalb von 5 Minuten - Der Kamin reagiert nicht, keine Zündflam- me	- Unterbrochene Gaszufuhr - Luft in der Gaszufuhr des Zündbrenners - Keine Zündung - Anschluss des Thermoelements verpolt - Vertauschte Düsen für Erdgas (NG) und Flüssig- gas (LPG) (z. B. Verursacht durch eine Umrüstung des Ventils)
F07	F07 Senderbatterien ersetzen	- Blinkendes Batteriesymbol auf der Fern- bedienung	- Schwache Batterien in der Fernbedienung
F08	F08 Service kontaktieren	- schwache Batterie im Empfänger - Kurze Signaltöne 3 Sek. während Motor- umdrehung	- Schwache Batterie im Empfänger
F10	F10 Service kontaktieren	- Zündflamme sichtbar - Die Hauptbrennerzündung schlägt fehl und die Zündflamme erlischt - Der Zündvorgang ist für 2 Minuten unter- brochen	- 2. Thermoelement befindet sich nicht in der richti- gen Position - 2. Thermoelement ist falsch angeschlossen - Deko-Holz falsch platziert - Gasanschlüsse des Brenners sind blockiert
F12	F12 Service kontaktieren	- Der Motor fährt in Einstellung "Zündflam- me"	- Die Temperatur des batteriebetriebenen Empfän- gers beträgt mehr als 60°C - Luftzirkulation und Hitzeschild überprüfen
F13	F13 Service kontaktieren	- Der Motor fährt in Einstellung "Zündflam- me" - Lüfter arbeitet für 10 Minuten auf höchst- er Stufe (4); (T > 80°C)	- Die Temperatur des Empfängers beträgt mehr als 80°C - Luftzirkulation und Hitzeschild überprüfen
F14	F14 Service kontaktieren	- 5 Sek. Signalton vom Empfänger - Der Kamin reagiert nicht, keine Zündung	- Das 2. Thermoelement wird von der Software des Empfängers nicht unterstützt - Falsches Empfänger-Modell
F15	F15 Service kontaktieren	- 5 Sek. Signalton vom Empfänger - Der Kamin reagiert nicht, keine Zündung	- 2. Thermoelement nicht verbunden - 2. Thermoelement ist falsch angeschlossen
F16	F16 Sender außer Reichweite	- Keine Temperaturanzeige in der App	- Fernbedienung außer Reichweite (länger als 1,5 Stunden) - Funkstörungen
F17	F17 Service kontaktieren	- Keine Zündung (der Kamin reagiert nicht)	- Eingangsspannung übersteigt 7,25 V - Fehlfunktion des Netzteils
F18	F18 Service kontaktieren	- Wandschalter/Schaltpanel nicht funkti- onsfähig	- Wandschalter/Schaltpanel gesperrt - Kurzschluss im Kabel oder Taste

Fehlercode	Hinweismeldung in der App	Merkmale	Mögliche Ursachen
F19	F19 Service kontaktieren	- Erlöschen der Zündflamme sobald die Hauptgaszufuhr erfolgt	- Thermospannung zu gering - Fehlfunktion des Thermoelements - Niedriger Gaseingangsdruck - Thermoelement nicht richtig zur Flamme ausgerichtet - Verzunderung am Thermoelement - Ventil-Fehlfunktion - Widerstände im Thermostromkreis
F26	F26 Service kontaktieren	- Nach dem Zündvorgang kann die Flamme nicht erhöht werden - Der Lüfter arbeitet für 10 Minuten auf höchster Stufe (4); (T > 80 °C)	- Die Temperatur des Empfängers beträgt mehr als 60°C - Die Temperatur des netzstrombetriebenen Empfängers beträgt mehr als 80°C
F27	F27 Service kontaktieren	- Kamin reagiert nicht - Keine elektronische Steuerung des Feuers	- Empfänger über 3 Stunden nicht mit Fernbedienung oder myfire Wi-Fi Box verbunden
F28	F28 Zündflammenabschaltung	- Die Zündflamme erlischt nach der vorgegebenen Zeit	- Abschalten des Zündbrenners (keine Motorbewegung innerhalb des definierten Zeitraums)
F31	F31 Service kontaktieren	- Der Kamin reagiert nicht - Keine elektronische Steuerung des Feuers möglich	- myfire Wi-Fi Box oder Empfänger-Fehlfunktion - Verbindungskabel vom Empfänger zur Wi-Fi Box defekt
F41	F41 Wi-Fi überprüfen.	- Der Kamin reagiert nicht - Keine elektronische Steuerung des Feuers möglich	- Keine Wi-Fi Verbindung zwischen myfire Wi-Fi Box, Router und/oder mobilem Endgerät - Wi-Fi im Endgerät ist deaktiviert
F42	F42 Wi-Fi überprüfen	- Kamin reagiert nicht - Keine elektronische Steuerung des Feuers möglich	- Keine Stromverbindung zum Router - Keine Wi-Fi Verbindung von der myfire Wi-Fi Box, Router und/oder mobilem Endgerät - Mobiles Endgerät ist nicht im richtigen Heimnetzwerk
F43	F43 Kein Empfänger verbunden Service kontaktieren.	- Der Kamin reagiert nicht - Keine elektronische Steuerung des Feuers möglich	- Keine Verbindung zwischen Empfänger und myfire Wi-Fi Box
F44	F44 Service kontaktieren.	- Keine Temperaturanzeige in der App - "N.a." (not applicable) wird angezeigt	- Keine Fernbedienung in Reichweite - Batterien in der Fernbedienung leer
F49	F49 Service kontaktieren	- Keine elektronische Steuerung des Feuers möglich	- Empfänger Software < 8.32 wird nicht von der myfire Wi-Fi Box Version 2 unterstützt
F50	F50 Service kontaktieren	- Keine elektronische Steuerung des Feuers möglich	- Fernbedienungs-Software < SW 231 wird nicht von der myfire Wi-Fi Box Version 2 unterstützt



## **BRUNNER Gaskamine und Lüftungsanlagen**

### **Gemeinsamer Betrieb von Gaskaminen mit luftabsaugenden Einrichtungen**

(10/2015)

Hinweise für die Planung und Feuerstätten-Abnahme durch den bevollmächtigten Bezirksschornsteinfeger

**BRUNNER Gaskamine sind raumluftunabhängig geprüft und zugelassen und können zusammen mit Lüftungssystemen betrieben werden.**

Laut DVGW-TRGI bzw. DVGW-Arbeitsblatt G600 „Technische Regel für Gasinstallationen“ (TRGI/Kommentar, Abschnitt 2.5.2.3) gelten Gaskamine gemäß EN 613 / Bauart C11, C31 und C91 mit einer Flammenüberwachung und ohne Gebläse zusammen mit dem zugehörigen LAS als **raumluftunabhängig**.

Für Gasgeräte ohne Gebläse **entfällt** die „x“-Kennzeichnung, da die Abgase im Unterdruck abgeführt werden.

Die Dichtheit der in der EN 613 geprüften Baueinheit, bestehend aus BRUNNER Gaskamin und BRUNNER LAS (Gas), sieht eine Verwendung bis zu einem Unterdruck von 50 Pa vor. Innerhalb dieses Anwendungsbereiches ist eine Unterdrucküberwachungseinheit oder ein Fensterkippschalter vom Gesetzgeber **nicht** vorgesehen. Es bestehen diesbezüglich **keine** gesonderten Anforderungen an Größe und Belüftung des Aufstellraumes.

Eggenfelden, den 29.10.2015



Dipl.-Phys. Klaus Leihkamm

Ulrich Brunner GmbH  
Zellhuber Ring 17-18  
D-84307 Eggenfelden  
Tel.: +49 (0) 8721/771-0 / Fax: +49 (0) 8721/771-100  
Email: info@brunner.de

Aktuelle Anleitungen unter: [www.brunner.de](http://www.brunner.de)  
Technische und Sortiments-Änderungen sowie Irrtum und  
Druckfehler vorbehalten.  
Nachdruck und Vervielfältigung, auch auszugsweise, nur  
mit ausdrücklicher Genehmigung des Herausgebers.

**Art.Nr.: 200878**