

KAMINEINSÄTZE GAS



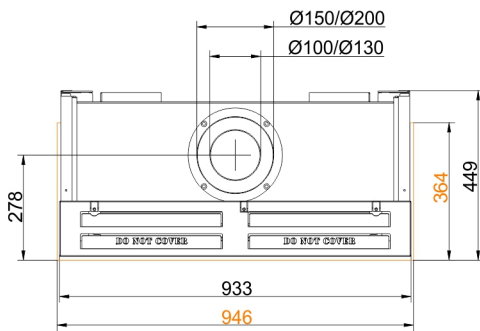
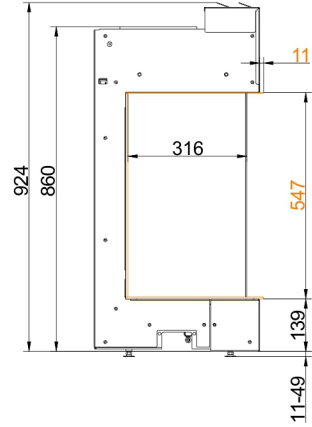
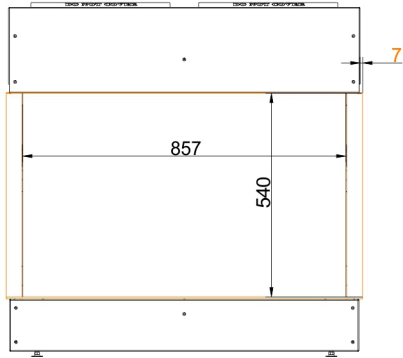
## Panorama-Kamin Gas 54/32/86/32

Stand: 2023-11-22

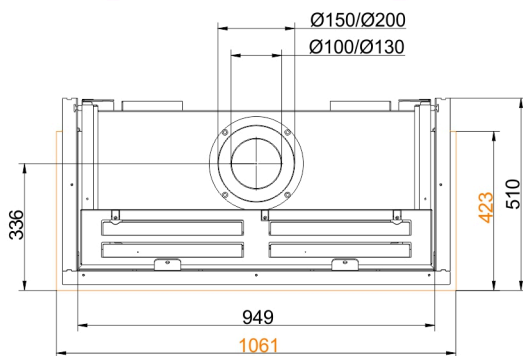
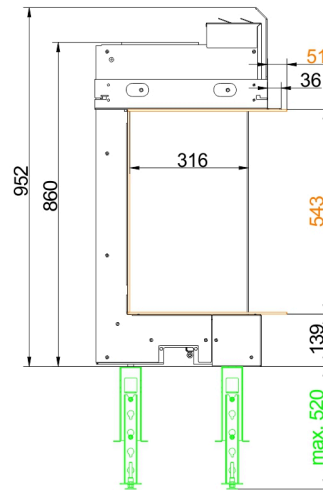
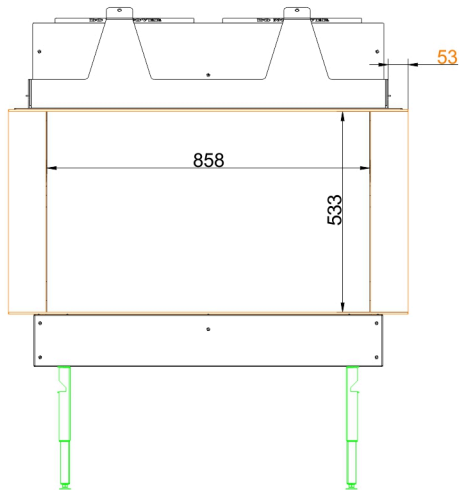


**BRUNNER**<sup>®</sup>  
by **bellfires.**

# Maßblätter - Panorama-Kamin Gas 54/32/86/32



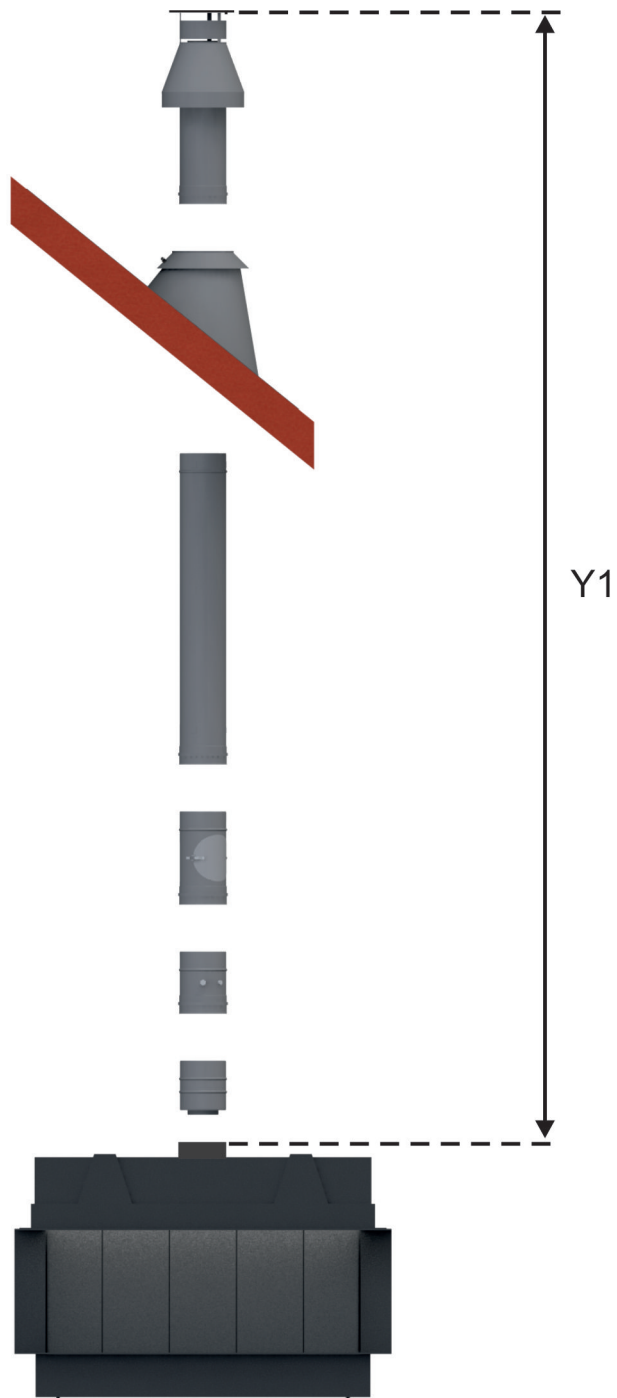
... mit Anbaurahmen 0 mm



... mit Anbaurahmen 70 mm

Für Zeichnungsdaten zur CAD-Planung empfehlen wir PaletteCAD. Laufend aktualisierte Maßzeichnungen unter [www.brunner.de](http://www.brunner.de)  
 Rahmen / LAS-Stützen / Stellfüße und Zubehör farblich markiert.

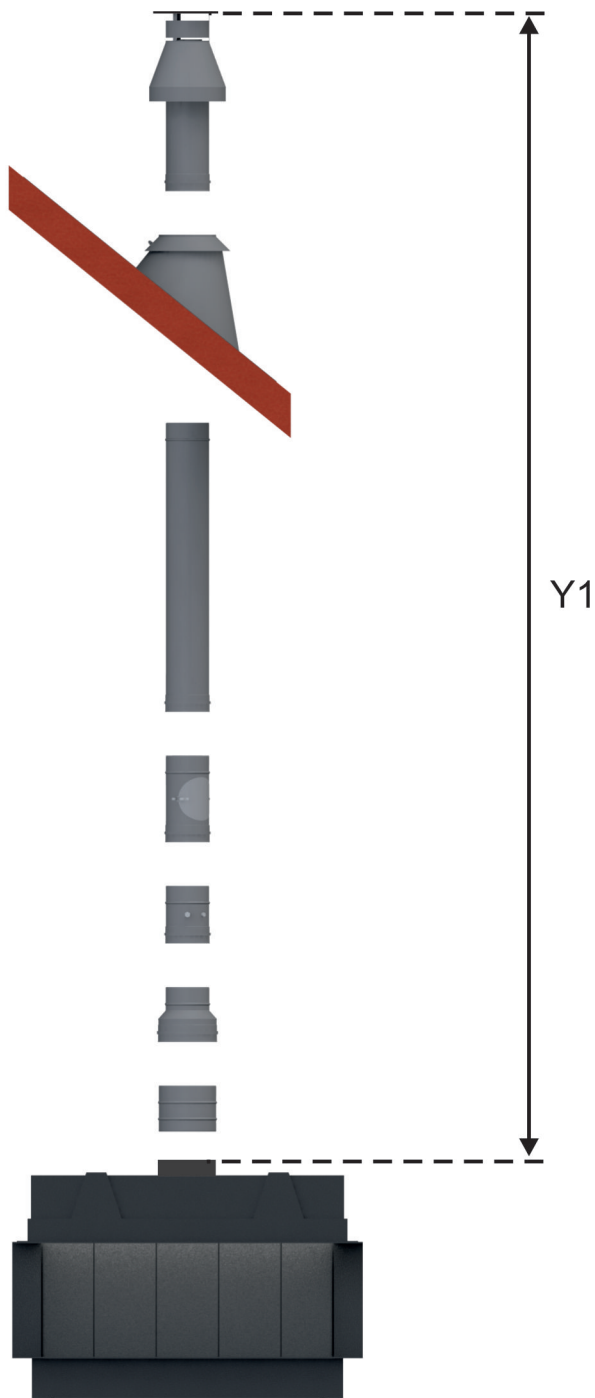
# BRUNNER LAS (Gas) - Panorama-Kamin Gas 54/32/86/32



**LAS Nr. 1: vertikale Rohrführung D=100/150 mm mit Abgasmündung über Dach (C<sub>31</sub>; Abgasstutzen D=100/150 mm)**

| Abstand Y1<br>(min. - max.) | Abstand X1<br>(min. - max.) | Abstand Y2<br>(min. - max.) | Abstand X2<br>(min. - max.) | Stauplatte (Breite) |
|-----------------------------|-----------------------------|-----------------------------|-----------------------------|---------------------|
| 2,0 - 4,0 m                 |                             |                             |                             | 30 mm               |
| 4,0 - 12,0 m                |                             |                             |                             | 40 mm               |

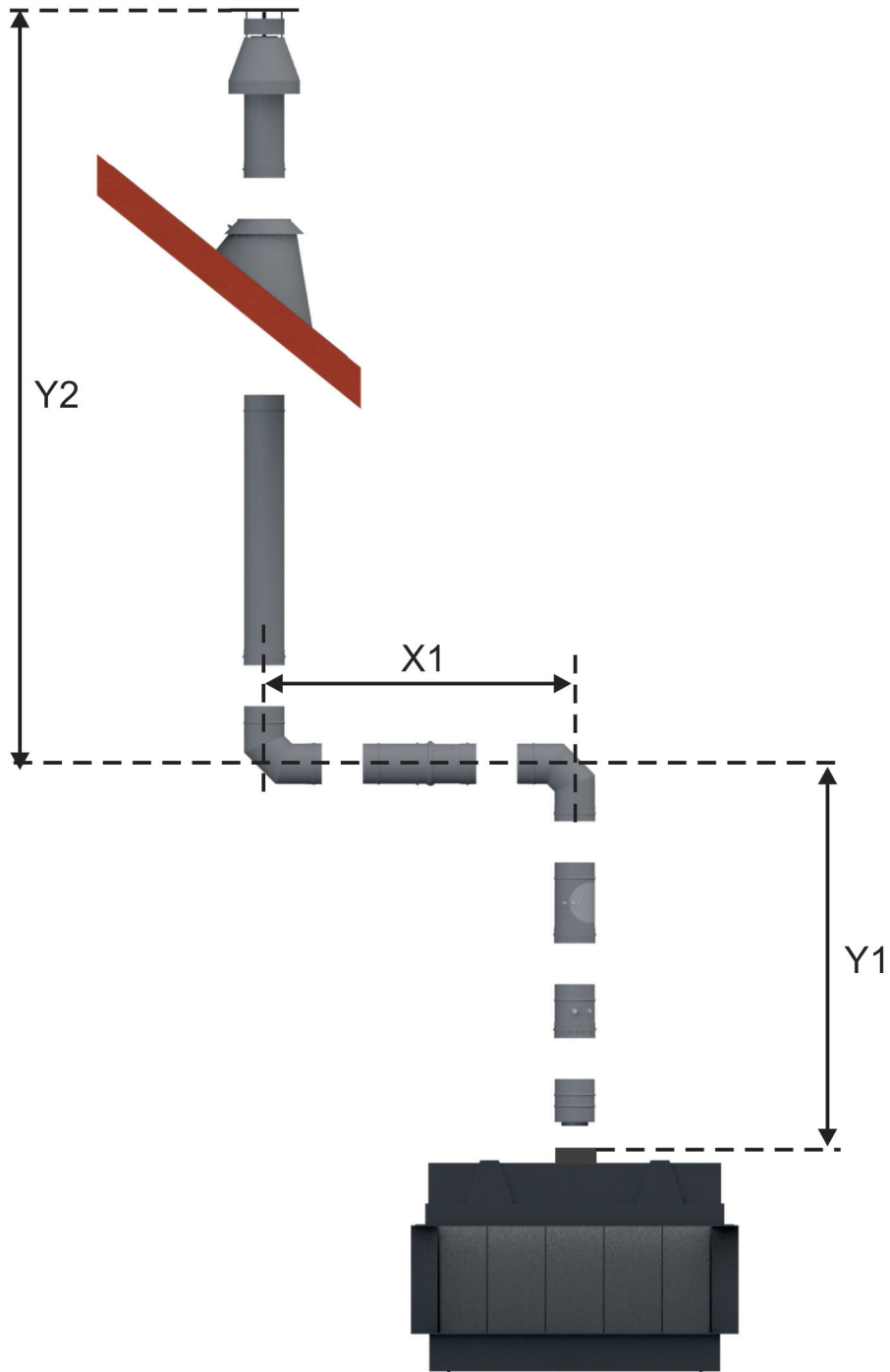
# BRUNNER LAS (Gas) - Panorama-Kamin Gas 54/32/86/32



**LAS Nr. 2: vertikale Rohrführung D=100/150 mm mit Abgasmündung über Dach (C<sub>31</sub>; Abgasstutzen D=130/200 mm)**

| Abstand Y1<br>(min. - max.) | Abstand X1<br>(min. - max.) | Abstand Y2<br>(min. - max.) | Abstand X2<br>(min. - max.) | Stauplatte (Breite) |
|-----------------------------|-----------------------------|-----------------------------|-----------------------------|---------------------|
| 2,0 - 4,0 m                 |                             |                             |                             | 65 mm               |
| 4,0 - 12,0 m                |                             |                             |                             | 80 mm               |

# BRUNNER LAS (Gas) - Panorama-Kamin Gas 54/32/86/32

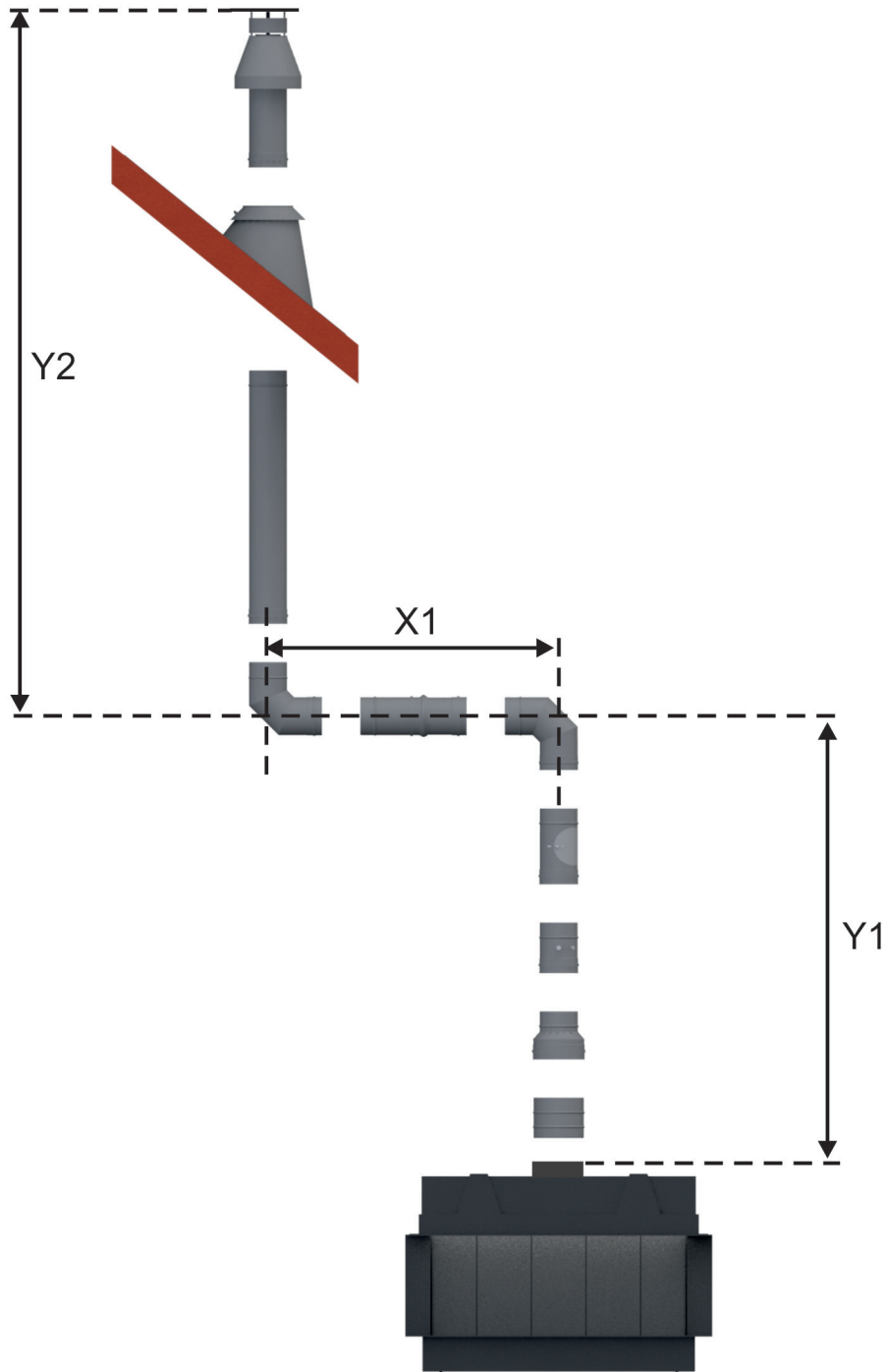


**LAS Nr. 3: vertikale Rohrführung D=100/150 mm mit horizontalem Abschnitt und Abgasmündung über Dach (C<sub>31</sub>; Abgasstutzen D=100/150 mm)**

| Abstand Y1<br>(min. - max.) | Abstand X1<br>(min. - max.) | Abstand Y2<br>(min. - max.) | Abstand X2<br>(min. - max.) | Stauplatte (Breite) |
|-----------------------------|-----------------------------|-----------------------------|-----------------------------|---------------------|
| 1,15 - 11,0 m               | 0,3 - 3,3 m                 | 1,15 - 11,0 m               |                             | -                   |

Y1 + Y2 ≤ 11,0 m  
 (Y1 + Y2) : X1 ≥ 2:1, Verhältnis vertikal zu horizontal min. 2:1

# BRUNNER LAS (Gas) - Panorama-Kamin Gas 54/32/86/32



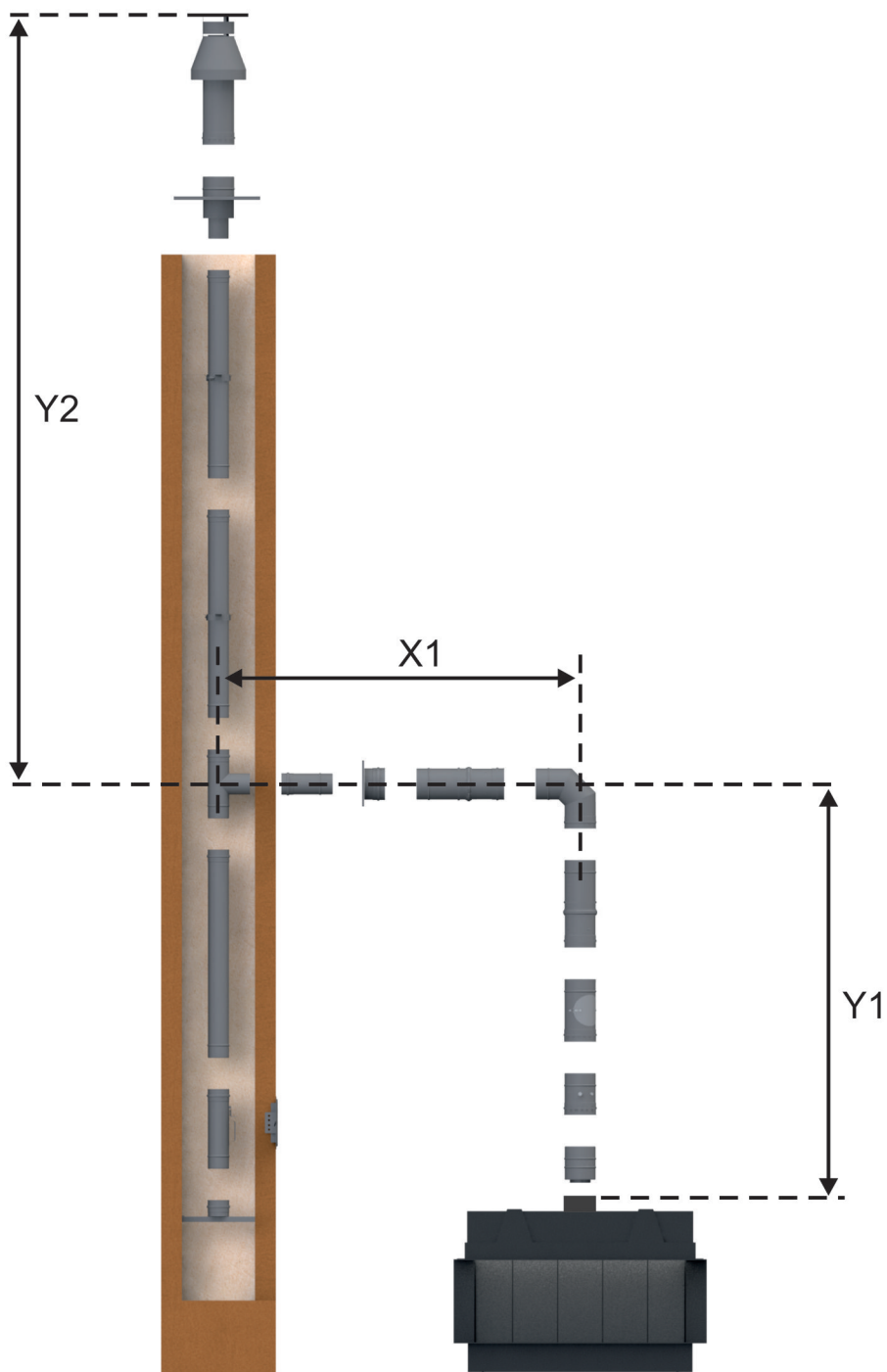
**LAS Nr. 4: vertikale Rohrführung D=100/150 mm mit horizontalem Abschnitt und Abgasmündung über Dach (C<sub>31</sub>; Abgasstutzen D=130/200 mm)**

| Abstand Y1<br>(min. - max.) | Abstand X1<br>(min. - max.) | Abstand Y2<br>(min. - max.) | Abstand X2<br>(min. - max.) | Stauplatte (Breite) |
|-----------------------------|-----------------------------|-----------------------------|-----------------------------|---------------------|
| 1,15 - 11,0 m               | 0,3 - 3,3 m                 | 1,15 - 11,0 m               |                             | 40 mm               |

$Y1 + Y2 \leq 11,0 \text{ m}$

$(Y1 + Y2) : X1 \geq 2:1$ , Verhältnis vertikal zu horizontal min. 2:1

# BRUNNER LAS (Gas) - Panorama-Kamin Gas 54/32/86/32

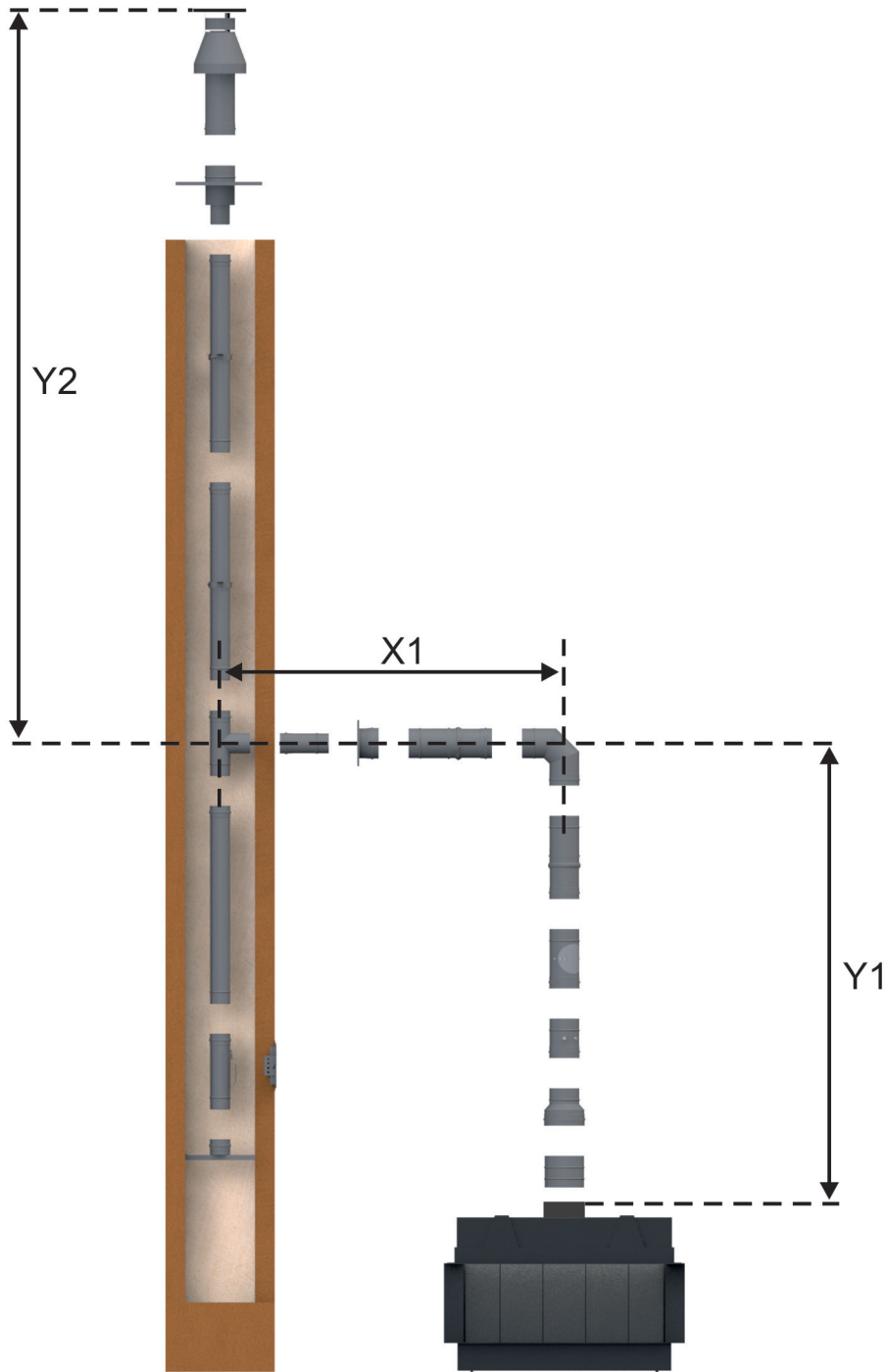


**LAS Nr. 5: Rohrführung D=100/150 mm im Schacht (C<sub>91</sub>; Abgasstutzen D=100/150 mm)**

| Abstand Y1<br>(min. - max.) | Abstand X1<br>(min. - max.) | Abstand Y2<br>(min. - max.) | Abstand X2<br>(min. - max.) | Stauplatte (Breite) |
|-----------------------------|-----------------------------|-----------------------------|-----------------------------|---------------------|
| 1,15 - 11,0 m               | 0,15 - 3,15 m               | 1,1 - 11,0 m                |                             | -                   |

Y1 + Y2 ≤ 11,0 m  
 (Y1 + Y2) : X1 ≥ 2:1, Verhältnis vertikal zu horizontal min. 2:1

# BRUNNER LAS (Gas) - Panorama-Kamin Gas 54/32/86/32



**LAS Nr. 6: Rohrführung D=100/150 mm im Schacht (C<sub>91</sub>; Abgasstutzen D=130/200 mm)**

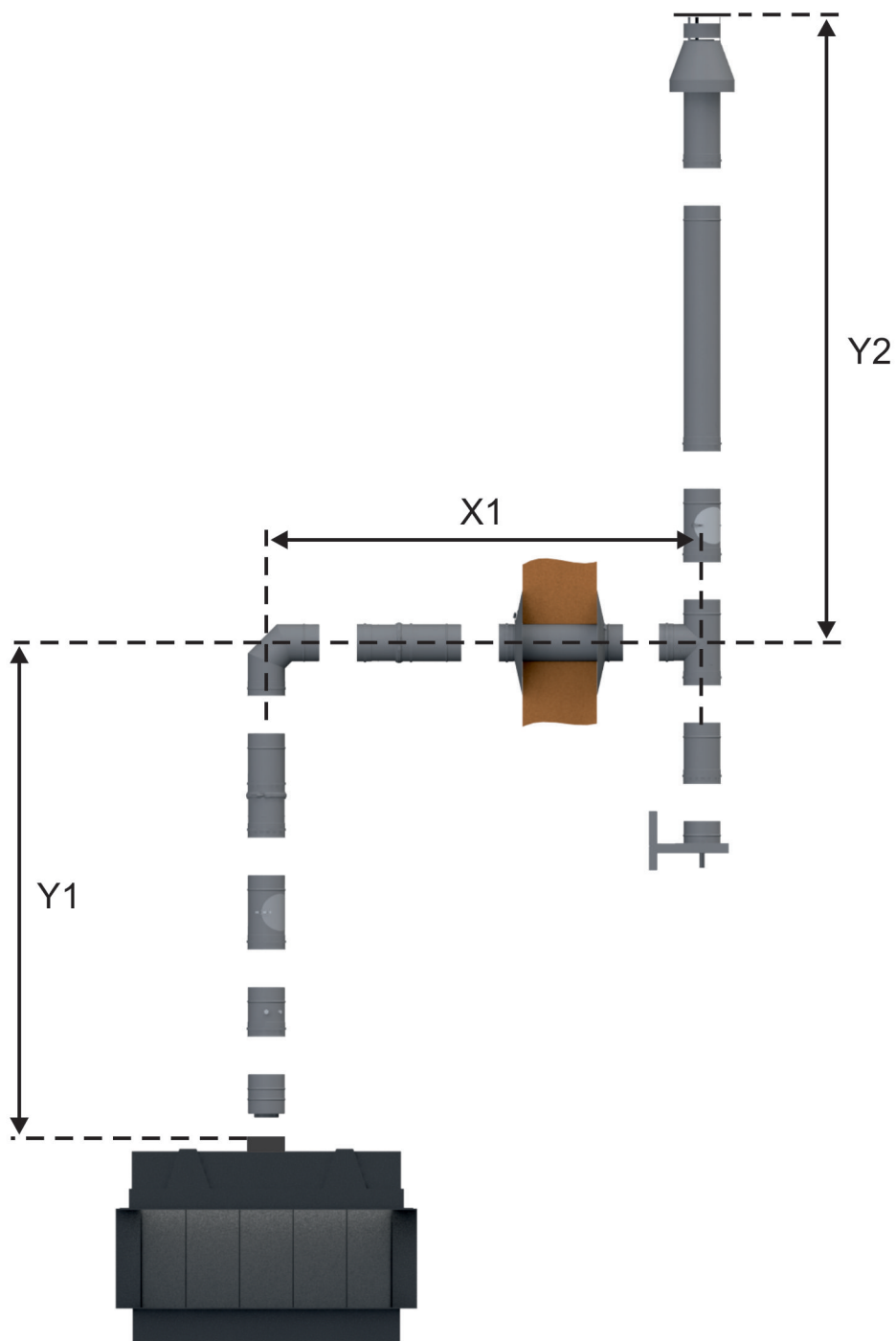
| Abstand Y1<br>(min. - max.) | Abstand X1<br>(min. - max.) | Abstand Y2<br>(min. - max.) | Abstand X2<br>(min. - max.) | Stauplatte (Breite) |
|-----------------------------|-----------------------------|-----------------------------|-----------------------------|---------------------|
| 1,15 - 11,0 m               | 0,15 - 3,15 m               | 1,1 - 11,0 m                |                             | 40 mm               |

$$Y1 + Y2 \leq 11,0 \text{ m}$$

(Y1 + Y2) : X1 ≥ 2:1, Verhältnis vertikal zu horizontal min. 2:1



# BRUNNER LAS (Gas) - Panorama-Kamin Gas 54/32/86/32

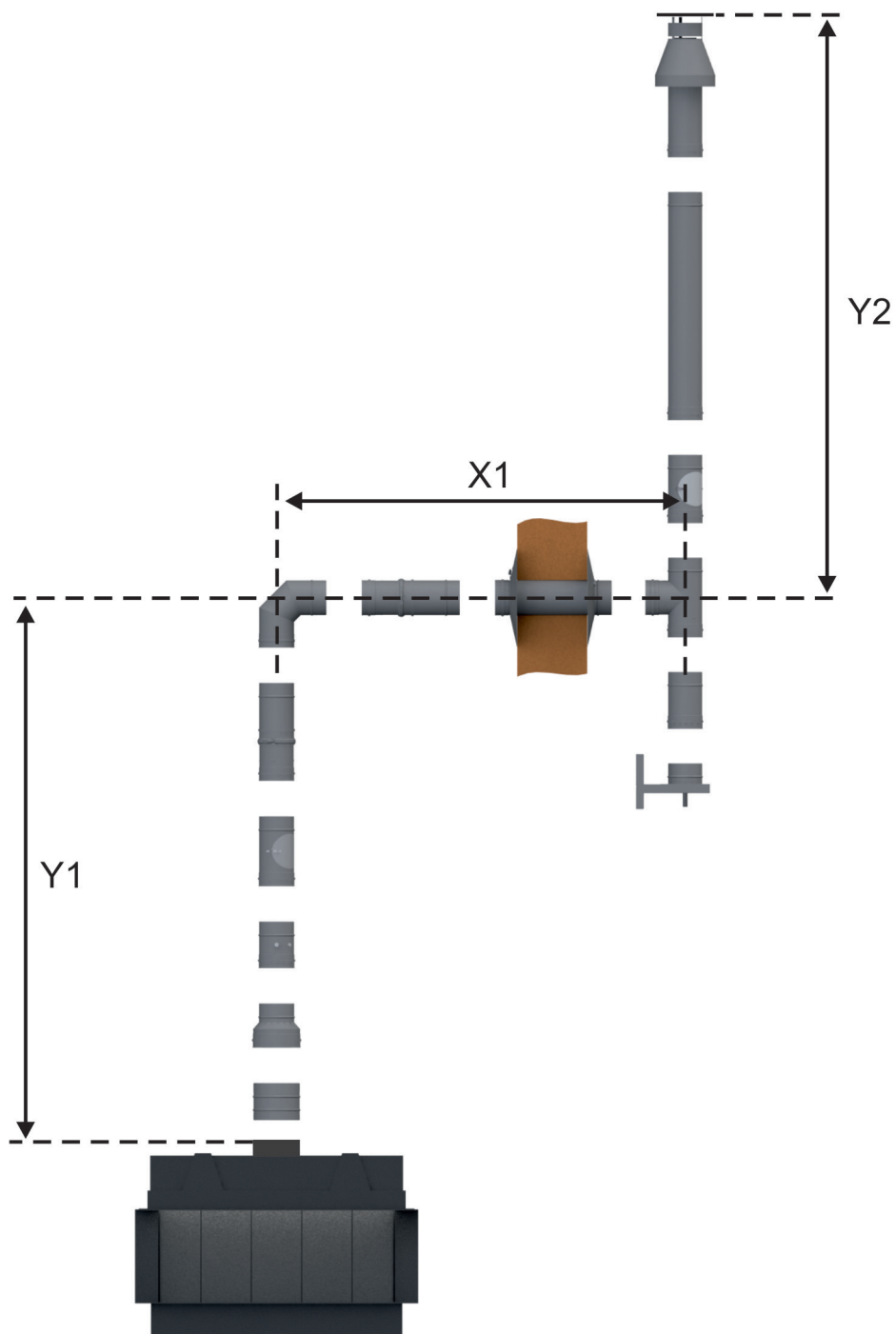


**LAS Nr. 7: Außenschornstein D=100/150 mm mit Abgasmündung über Dach (C<sub>31</sub>; Abgasstutzen D=100/150 mm)**

| Abstand Y1<br>(min. - max.) | Abstand X1<br>(min. - max.) | Abstand Y2<br>(min. - max.) | Abstand X2<br>(min. - max.) | Stauplatte (Breite) |
|-----------------------------|-----------------------------|-----------------------------|-----------------------------|---------------------|
| 1,15 - 11,0 m               | 0,15 - 3,15 m               | 1,1 - 11,0 m                |                             | -                   |

Y1 + Y2 ≤ 11,0 m  
 (Y1 + Y2) : X1 ≥ 2:1, Verhältnis vertikal zu horizontal min. 2:1

# BRUNNER LAS (Gas) - Panorama-Kamin Gas 54/32/86/32

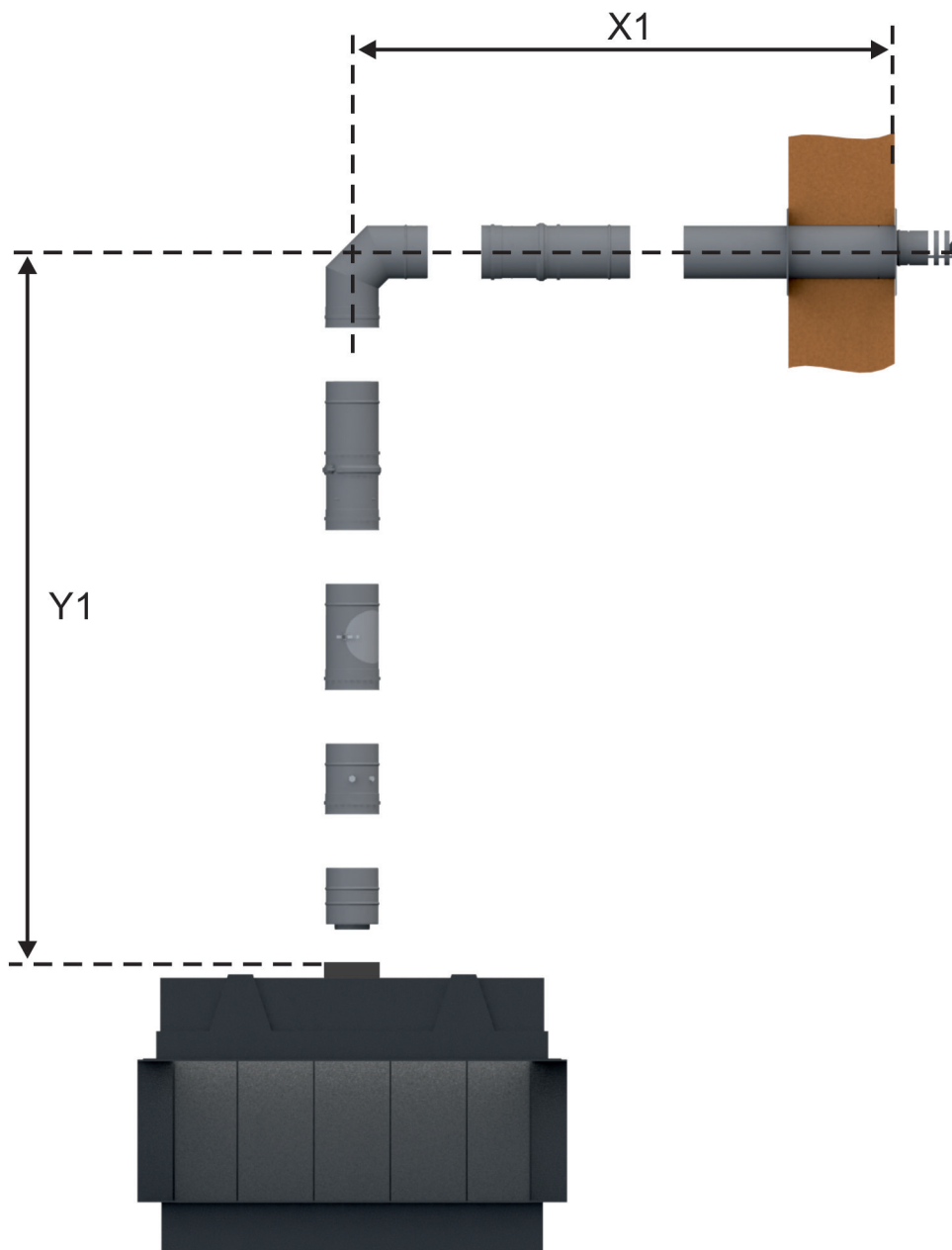


**LAS Nr. 8: Außenschornstein D=100/150 mm mit Abgasmündung über Dach (C<sub>31</sub>; Abgasstutzen D=130/200 mm)**

| Abstand Y1<br>(min. - max.) | Abstand X1<br>(min. - max.) | Abstand Y2<br>(min. - max.) | Abstand X2<br>(min. - max.) | Stauplatte (Breite) |
|-----------------------------|-----------------------------|-----------------------------|-----------------------------|---------------------|
| 1,15 - 11,0 m               | 0,15 - 3,15 m               | 1,1 - 11,0 m                |                             | 40 mm               |

Y1 + Y2 ≤ 11,0 m  
 (Y1 + Y2) : X1 ≥ 2:1, Verhältnis vertikal zu horizontal min. 2:1

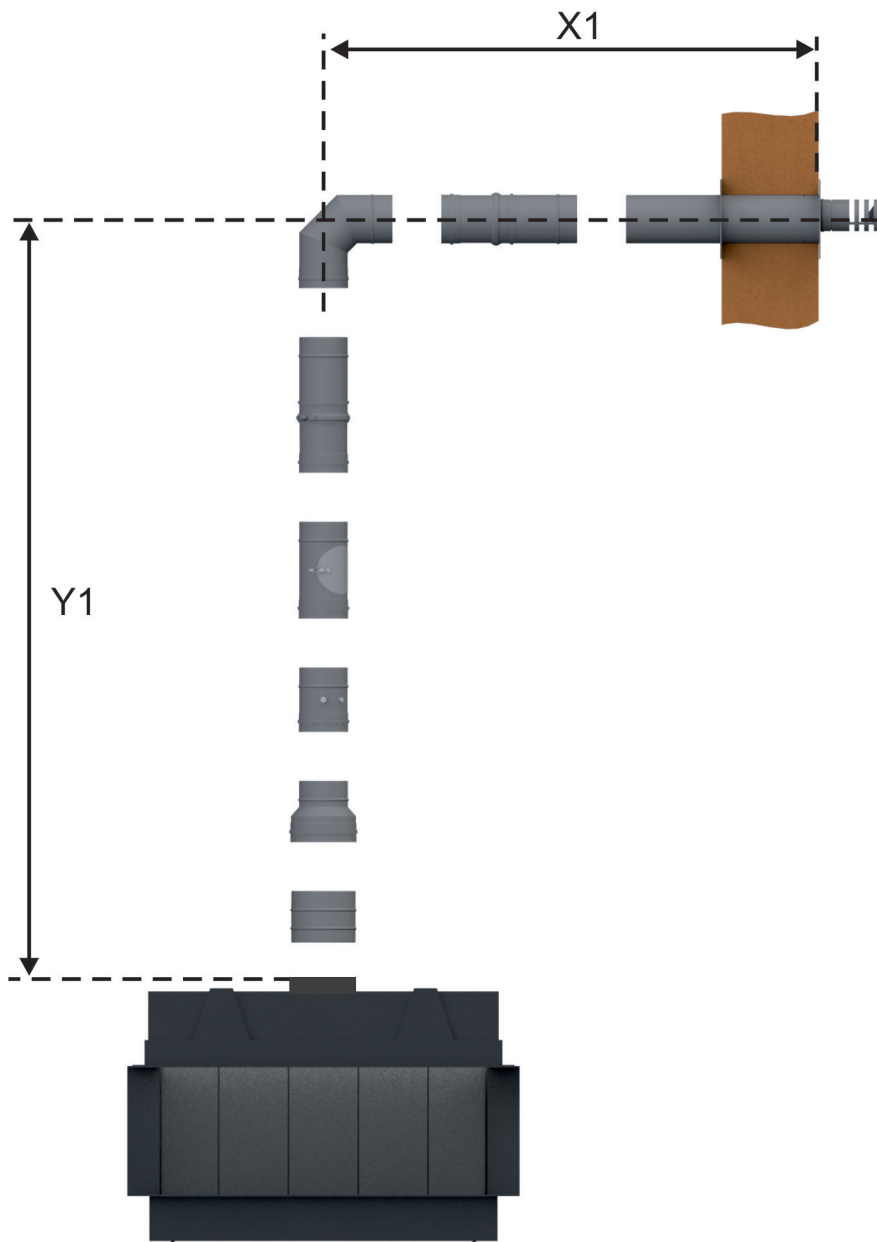
# BRUNNER LAS (Gas) - Panorama-Kamin Gas 54/32/86/32



**LAS Nr. 9: Außenwandanschluß D=100/150 mm (C<sub>11</sub>; Abgasstutzen D=100/150 mm)**

| Abstand Y1<br>(min. - max.) | Abstand X1<br>(min. - max.) | Abstand Y2<br>(min. - max.) | Abstand X2<br>(min. - max.) | Stauplatte (Breite) |
|-----------------------------|-----------------------------|-----------------------------|-----------------------------|---------------------|
| 1,15 - 2,15 m               | 0,15 - 0,75 m               |                             |                             | -                   |
| 2,15 - 3,15 m               | 0,15 - 1,75 m               |                             |                             | -                   |

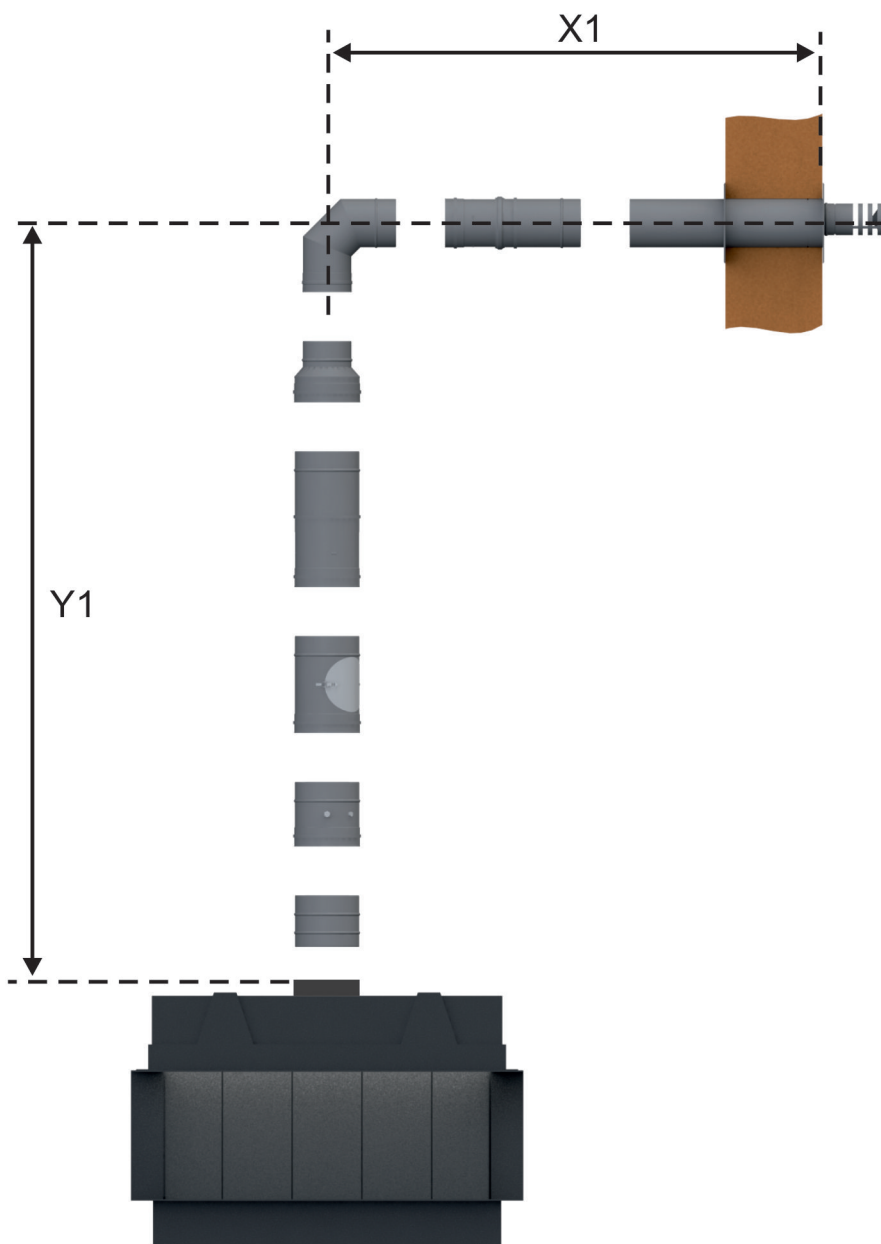
# BRUNNER LAS (Gas) - Panorama-Kamin Gas 54/32/86/32



**LAS Nr. 10: Außenwandanschluß D=100/150 mm (C<sub>11</sub>; Abgasstutzen D=130/200 mm)**

| Abstand Y1<br>(min. - max.) | Abstand X1<br>(min. - max.) | Abstand Y2<br>(min. - max.) | Abstand X2<br>(min. - max.) | Stauplatte (Breite) |
|-----------------------------|-----------------------------|-----------------------------|-----------------------------|---------------------|
| 1,15 - 2,15 m               | 0,15 - 0,75 m               |                             |                             | -                   |
| 2,15 - 3,15 m               | 0,15 - 1,75 m               |                             |                             | -                   |

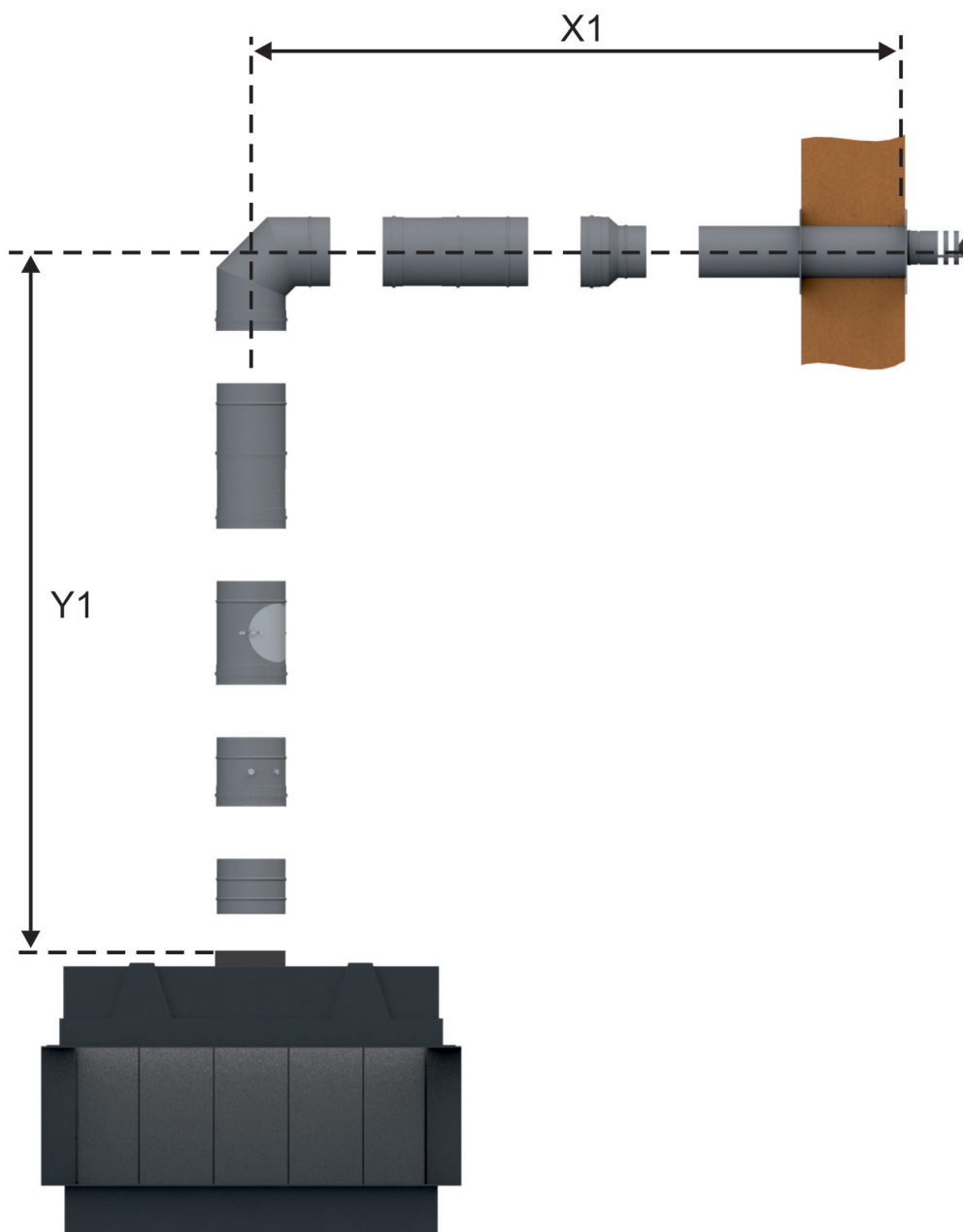
# BRUNNER LAS (Gas) - Panorama-Kamin Gas 54/32/86/32



**LAS Nr. 11: Außenwandanschluß D=100/150 mm mit Reduzierung vor Rohrbogen (C<sub>11</sub>; Abgasstutzen D=130/200 mm)**

| Abstand Y1<br>(min. - max.) | Abstand X1<br>(min. - max.) | Abstand Y2<br>(min. - max.) | Abstand X2<br>(min. - max.) | Stauplatte (Breite) |
|-----------------------------|-----------------------------|-----------------------------|-----------------------------|---------------------|
| 0,65 - 1,15 m               | 0,15 - 0,75 m               |                             |                             | -                   |
| 1,15 - 2,15m                | 0,15 - 2,75 m               |                             |                             | -                   |

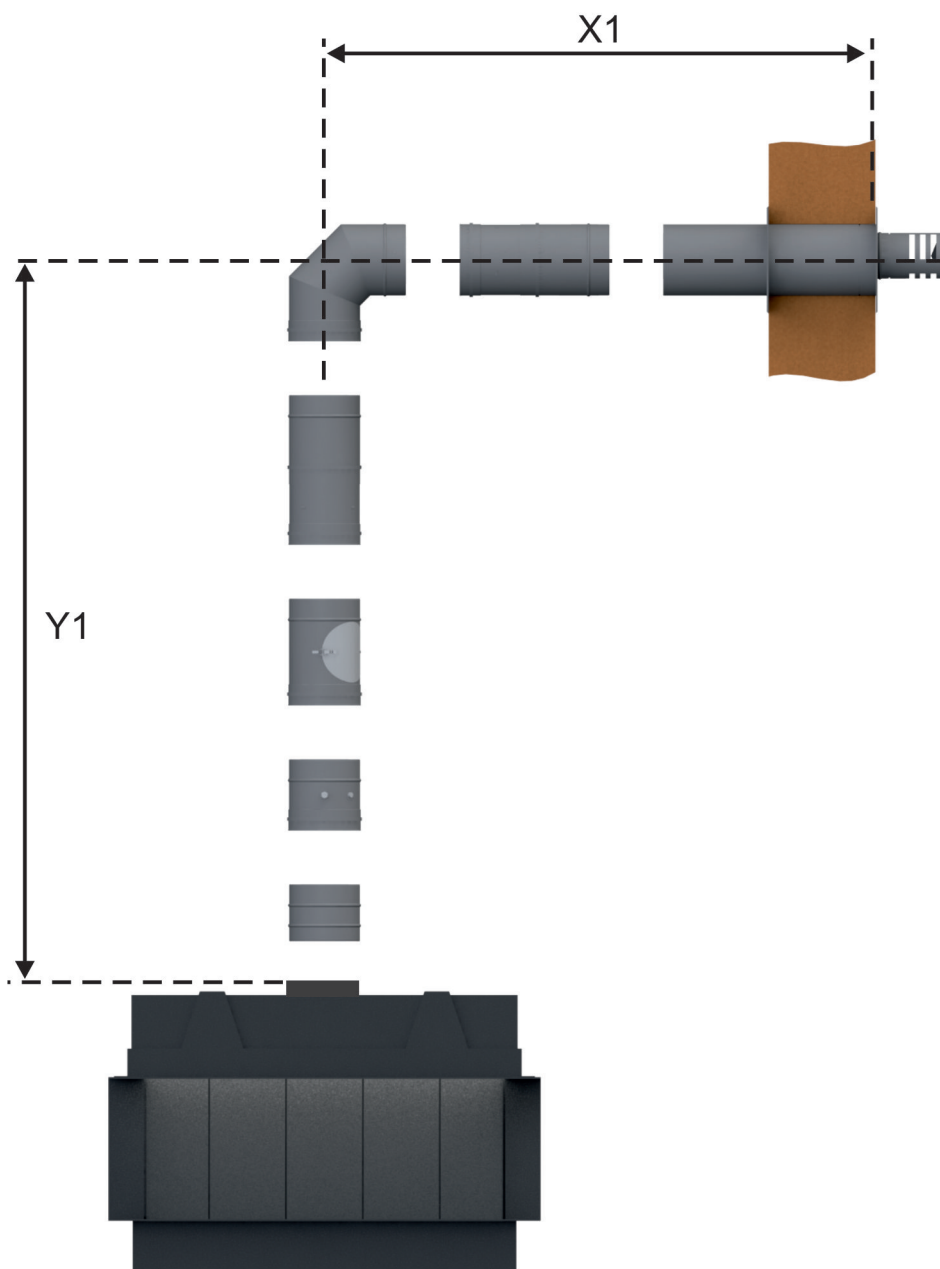
# BRUNNER LAS (Gas) - Panorama-Kamin Gas 54/32/86/32



**LAS Nr. 12: Außenwandanschluß D=100/150 mm mit Reduzierung vor Abgasmündung (C<sub>11</sub>; Abgasstutzen D=130/200 mm)**

| Abstand Y1<br>(min. - max.) | Abstand X1<br>(min. - max.) | Abstand Y2<br>(min. - max.) | Abstand X2<br>(min. - max.) | Stauplatte (Breite) |
|-----------------------------|-----------------------------|-----------------------------|-----------------------------|---------------------|
| 0,75 - 1,25 m               | 0,25 - 1,75 m               |                             |                             | 40 mm               |
| 1,25 - 3,25 m               | 0,25 - 4,85 m               |                             |                             | -                   |

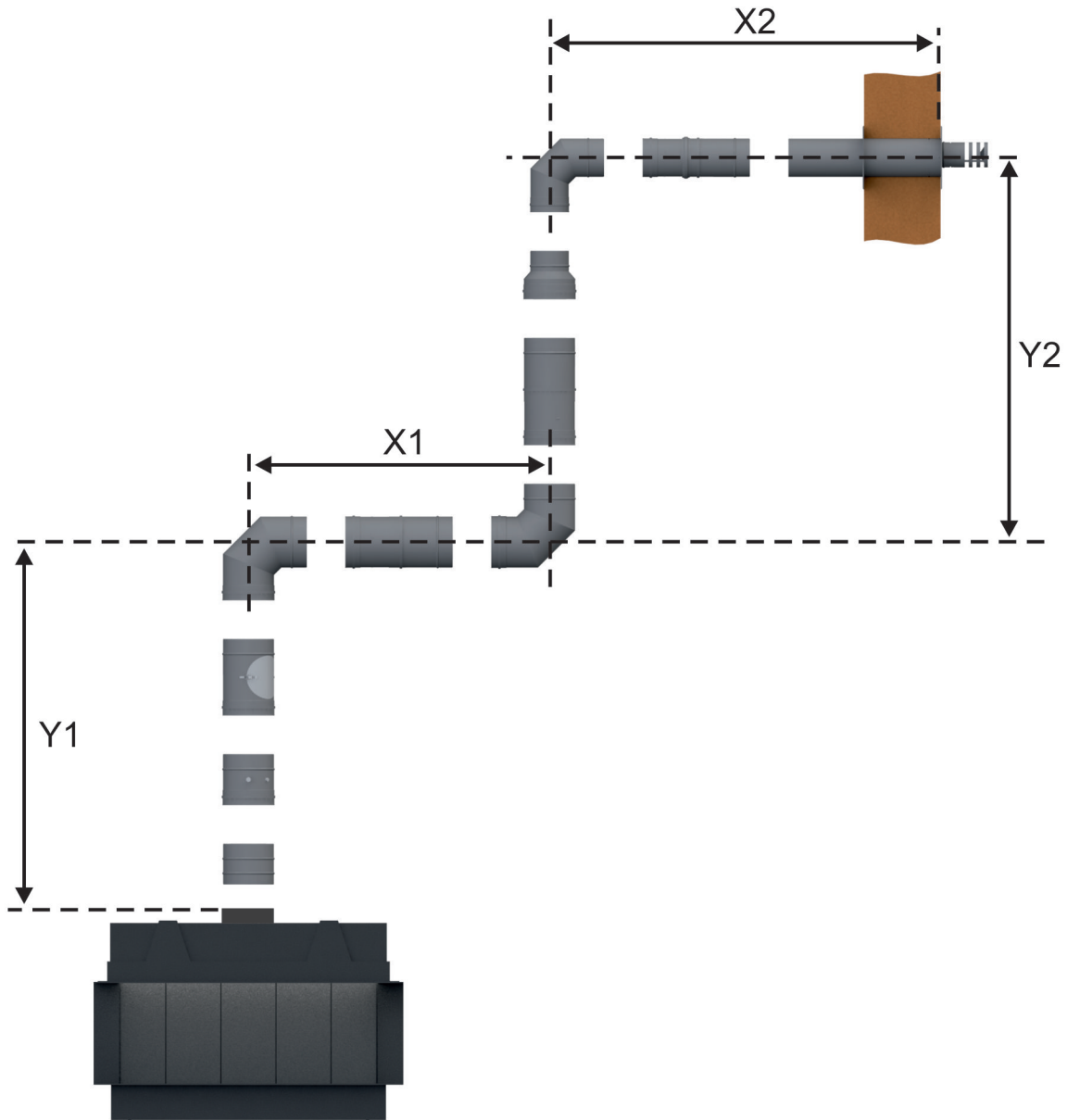
# BRUNNER LAS (Gas) - Panorama-Kamin Gas 54/32/86/32



**LAS Nr. 13: Außenwandanschluß D=130/200 mm (C<sub>11</sub>; Abgasstutzen D=130/200 mm)**

| Abstand Y1<br>(min. - max.) | Abstand X1<br>(min. - max.) | Abstand Y2<br>(min. - max.) | Abstand X2<br>(min. - max.) | Stauplatte (Breite) |
|-----------------------------|-----------------------------|-----------------------------|-----------------------------|---------------------|
| 0,25 - 0,75 m               | 0,25 - 0,85 m               |                             |                             | -                   |
| 0,75 - 3,25 m               | 0,25 - 3,85 m               |                             |                             | -                   |
| 1,25 - 3,25 m               | 0,25 - 8,85 m               |                             |                             | -                   |

# BRUNNER LAS (Gas) - Panorama-Kamin Gas 54/32/86/32



**LAS Nr. 14: Außenwandanschluß D=100/150 mm mit horizontalem und vertikalem Abschnitt und Reduzierung (C<sub>11</sub>; Abgasstutzen D=130/200 mm)**

| Abstand Y1<br>(min. - max.) | Abstand X1<br>(min. - max.) | Abstand Y2<br>(min. - max.) | Abstand X2<br>(min. - max.) | Stauplatte (Breite) |
|-----------------------------|-----------------------------|-----------------------------|-----------------------------|---------------------|
| 0,25 - 0,75 m               | 0,5 - 1,0 m                 | 0,9 - 1,4 m                 | 0,15 - 0,75 m               | -                   |
| 0,75 - 1,25 m               | 0,5 - 1,0 m                 | 0,4 - 0,9 m                 | 0,15 - 0,75 m               | -                   |
| 1,25 - 3,25 m               | 0,5 - 1,5 m                 | 0,9 - 2,4 m                 | 0,15 - 0,75 m               | -                   |
| 1,25 - 3,25 m               | 0,5 - 3,5 m                 | 1,4 - 3,4 m                 | 0,15 - 0,75 m               | -                   |



# Planung und Einbau - Panorama-Kamin Gas 54/32/86/32 - Centre Fire

| Geprüft nach                                |  | EN 613              | EN 613              | EN 613                 |
|---|--|---------------------|---------------------|------------------------|
| Gasart                                      |  | Erdgas E (G20)      | Erdgas LL (G25)     | Flüssiggas (G30 / G31) |
| Zulassungsnummer                            |  | 0063 CM 3684        | 0063 CM 3684        | 0063 CM 3684           |
| Installationsart                            |  | C11 / C31 / C91     | C11 / C31 / C91     | C11 / C31 / C91        |
| Energielabel / EEI                          |  | A / 88              | A / 88              | A / 88                 |
| Nennleistung                                | kW   | 8,8                 | 8,2                 | 7,7 / 6,6              |
| Leistungsbereich                            | kW   | 1,9 - 8,8           | 1,9 - 8,2           | 1,9 - 7,7              |
| konzent. Abgas- / Verbrennungsluftstutzen Ø | mm   | 100/150;<br>130/200 | 100/150;<br>130/200 | 100/150;<br>130/200    |
| Effizienzklasse                             |  | 1                   | 1                   | 1                      |
| NOx-Klassifikation                          |  | 5                   | 5                   | 5                      |
| Gasanschluss                                | Zoll   | R ½"                | R ½"                | R ½"                   |
| Gasverbrauch Erdgas (max)                   | m³/h   | 1,10                | 1,13                | -                      |
| Gasverbrauch Flüssiggas (max)               | g/h  | -                   | -                   | 780 / 640              |
| Druck Nennanschluss                         | mbar   | 20,0                | 20,0                | 50,0 / 50,0            |
| Düsendruck (max) warm <sup>1)</sup>         | mbar   | 13,0                | 16,0                | 29,0                   |
| Düsendruck (max) kalt <sup>2)</sup>         | mbar   | 12,3                | 15,3                | 29,0                   |
| Düsendruck (min) <sup>3)</sup>              | mbar   | 0,5                 | 0,6                 | 2,0                    |
| <b>Luftquerschnitte</b>                     |  |                     |                     |                        |
| Zuluft                                      | cm²  | 2 x 150             | 2 x 150             | 2 x 150                |
| Umluft                                      | cm²  | -                   | -                   | -                      |
| <b>min. Abstände Feuerstätte</b>            |  |                     |                     |                        |
| zur Kaminhülle                              | cm   | 1                   | 1                   | 1                      |
| zu Verkleidung, Dämmschicht                 | cm   | 2                   | 2                   | 2                      |
| zum Boden (nicht brennbar)                  | cm   | 1                   | 1                   | 1                      |
| <b>Wärmedämmung</b>                         |  |                     |                     |                        |
| zu sonstiger Anbauwand                      | cm   | 4                   | 4                   | 4                      |
| zu schützender / brennbarer Anbauwand       | cm   | 8                   | 8                   | 8                      |
| zur Decke <sup>4)</sup>                     | cm   | 2 + 4               | 2 + 4               | 2 + 4                  |
| zu schützende Decke <sup>5)</sup>           | cm   | 2 + 8               | 2 + 8               | 2 + 8                  |
| <b>Gewicht</b>                              |  |                     |                     |                        |
| Gesamtgewicht                               | kg   | 130                 | 130                 | 130                    |
| <b>Anforderung/Grenzwerte</b>               |  |                     |                     |                        |
| Deutschland / Österreich                    | DVGW-TRGI technische Regeln für Gasinstallationen (Arbeitsblatt G600), FeuVO der Bundesländer / ÖVGW-Richtlinien G1 (Erdgas) und G2 (Flüssiggas) |                     |                     |                        |

- 1) beide Brenner auf max. Nennleistung (Gerät warm)
- 2) beide Brenner auf max. Nennleistung (Kaltstart)
- 3) beide Brenner auf min. Nennlast
- 4) Zwischendecke (2cm) mit Luftspalt (14cm) zu Dämmschicht (4cm)
- 5) Zwischendecke (2cm) mit Luftspalt (10cm) zu Dämmschicht (8cm)

# Planung und Einbau - Panorama-Kamin Gas 54/32/86/32 - Line Fire

| Geprüft nach                                |  | EN 613              | EN 613              | EN 613                 |
|---|--|---------------------|---------------------|------------------------|
| Gasart                                      |  | Erdgas E (G20)      | Erdgas LL (G25)     | Flüssiggas (G30 / G31) |
| Zulassungsnummer                            |  | 0063 CM 3684        | 0063 CM 3684        | 0063 CM 3684           |
| Installationsart                            |  | C11 / C31 / C91     | C11 / C31 / C91     | C11 / C31 / C91        |
| Energielabel / EEI                          |  | A / 88              | A / 88              | A / 88                 |
| Nennleistung                                | kW   | 9,2                 | 8,5                 | 8,8 / 7,3              |
| Leistungsbereich                            | kW   | 2,4 - 9,2           | 2,1 - 8,5           | 2,1 - 8,8              |
| konzent. Abgas- / Verbrennungsluftstutzen Ø | mm   | 100/150;<br>130/200 | 100/150;<br>130/200 | 100/150;<br>130/200    |
| Effizienzklasse                             |  | 1                   | 1                   | 1                      |
| NOx-Klassifikation                          |  | 5                   | 5                   | 5                      |
| Gasanschluss                                | Zoll   | R ½"                | R ½"                | R ½"                   |
| Gasverbrauch Erdgas (max)                   | m³/h   | 1,15                | 1,17                | -                      |
| Gasverbrauch Flüssiggas (max)               | g/h  | -                   | -                   | 890 / 700              |
| Druck Nennanschluss                         | mbar   | 20,0                | 20,0                | 50,0 / 50,0            |
| Düsendruck (max) warm <sup>1)</sup>         | mbar   | 12,0                | 15,0                | 29,0                   |
| Düsendruck (max) kalt <sup>2)</sup>         | mbar   | 11,3                | 14,3                | 29,0                   |
| Düsendruck (min) <sup>3)</sup>              | mbar   | 0,8                 | 0,9                 | 1,7                    |
| <b>Luftquerschnitte</b>                     |  |                     |                     |                        |
| Zuluft                                      | cm²  | 2 x 150             | 2 x 150             | 2 x 150                |
| Umluft                                      | cm²  | -                   | -                   | -                      |
| <b>min. Abstände Feuerstätte</b>            |  |                     |                     |                        |
| zur Kaminhülle                              | cm   | 1                   | 1                   | 1                      |
| zu Verkleidung, Dämmschicht                 | cm   | 2                   | 2                   | 2                      |
| zum Boden (nicht brennbar)                  | cm   | 1                   | 1                   | 1                      |
| <b>Wärmedämmung</b>                         |  |                     |                     |                        |
| zu sonstiger Anbauwand                      | cm   | 4                   | 4                   | 4                      |
| zu schützender / brennbarer Anbauwand       | cm   | 8                   | 8                   | 8                      |
| zur Decke <sup>4)</sup>                     | cm   | 2 + 4               | 2 + 4               | 2 + 4                  |
| zu schützende Decke <sup>5)</sup>           | cm   | 2 + 8               | 2 + 8               | 2 + 8                  |
| <b>Gewicht</b>                              |  |                     |                     |                        |
| Gesamtgewicht                               | kg   | 130                 | 130                 | 130                    |
| <b>Anforderung/Grenzwerte</b>               |  |                     |                     |                        |
| Deutschland / Österreich                    | DVGW-TRGI technische Regeln für Gasinstallationen (Arbeitsblatt G600), FeuVO der Bundesländer / ÖVGW-Richtlinien G1 (Erdgas) und G2 (Flüssiggas) |                     |                     |                        |

1) beide Brenner auf max. Nennleistung (Gerät warm)

2) beide Brenner auf max. Nennleistung (Kaltstart)

3) beide Brenner auf min. Nennlast

4) Zwischendecke (2cm) mit Luftspalt (14cm) zu Dämmschicht (4cm)

5) Zwischendecke (2cm) mit Luftspalt (10cm) zu Dämmschicht (8cm)

# Planung und Einbau - Panorama-Kamin Gas 54/32/86/32 - Premium Fire

|   |                   |  |                      |
|---|-------------------|--|----------------------|
| Geprüft nach                                |                   | EN 613   | EN 613               |
| Gasart <sup>1)</sup>                        |                   | Erdgas E (G20)   | Erdgas LL (G25)      |
| Zulassungsnummer                            |                   | 0063 CM 3684   | 0063 CM 3684         |
| Installationsart                            |                   | C11 / C31 / C91  | C11 / C31 / C91      |
| Energielabel / EEI                          |                   | A / 88 <sup>2)</sup>   | A / 88 <sup>2)</sup> |
| Nennleistung                                | kW                | 9,3  | 8,8                  |
| Leistungsbereich                            | kW                | 4,0 - 9,3  | 3,8 - 8,8            |
| konzent. Abgas- / Verbrennungsluftstutzen Ø | mm                | 100/150; 130/200   | 100/150; 130/200     |
| Effizienzklasse                             |                   | 1  | 1                    |
| NOx-Klassifikation                          |                   | 5  | 5                    |
| Gasanschluss                                | Zoll              | R ½"   | R ½"                 |
| Gasverbrauch Erdgas (max)                   | m <sup>3</sup> /h | 1,15   | 1,18                 |
| Druck Nennanschluss                         | mbar              | 20,0   | 20,0                 |
| Düsendruck (max) warm <sup>3)</sup>         | mbar              | 14,1   | 17,6                 |
| Düsendruck (max) kalt <sup>4)</sup>         | mbar              | 13,4   | 16,9                 |
| Düsendruck (min) <sup>5)</sup>              | mbar              | 4,0  | 5,0                  |
| <b>Luftquerschnitte</b>                     |                   |  |                      |
| Zuluft                                      | cm <sup>2</sup>   | 2 x 150  | 2 x 150              |
| Umluft                                      | cm <sup>2</sup>   | -  | -                    |
| <b>min. Abstände Feuerstätte</b>            |                   |  |                      |
| zur Kaminhülle                              | cm                | 1  | 1                    |
| zu Verkleidung, Dämmschicht                 | cm                | 2  | 2                    |
| zum Boden (nicht brennbar)                  | cm                | 1  | 1                    |
| <b>Wärmedämmung</b>                         |                   |  |                      |
| zu sonstiger Anbauwand                      | cm                | 4  | 4                    |
| zu schützender / brennbarer Anbauwand       | cm                | 8  | 8                    |
| zur Decke <sup>6)</sup>                     | cm                | 2 + 4  | 2 + 4                |
| zu schützende Decke <sup>7)</sup>           | cm                | 2 + 8  | 2 + 8                |
| <b>Gewicht</b>                              |                   |  |                      |
| Gesamtgewicht                               | kg                | 130  | 130                  |
| <b>Anforderung/Grenzwerte</b>               |                   |  |                      |
| Deutschland / Österreich                    |                   | DVGW-TRGI technische Regeln für Gasinstallationen (Arbeitsblatt G600), FeuVO der Bundesländer / ÖVGW-Richtlinien G1 (Erdgas) und G2 (Flüssiggas) |                      |

- 1) Gasart Flüssiggas bei Brennervariante Premium Fire nicht möglich
- 2) mit ausgeschalteter Glutbeleuchtung in den Betriebsarten Mindestwärmeleistung und Standby
- 3) beide Brenner auf max. Nennleistung (Gerät warm)
- 4) beide Brenner auf max. Nennleistung (Kaltstart)
- 5) beide Brenner auf min. Nennlast
- 6) Zwischendecke (2cm) mit Luftspalt (14cm) zu Dämmschicht (4cm)
- 7) Zwischendecke (2cm) mit Luftspalt (10cm) zu Dämmschicht (8cm)

Ulrich Brunner GmbH  
 Zellhuber Ring 17 - 18  
 D-84307 Eggenfelden  
 Telefon: +49 / (0)87 21 / 7 71-0  
 Telefax: +49 / (0)87 21 / 7 71-100  
 info@brunner.de | www.brunner.de

**BRUNNER**  
 by **belfires**.