

Installationsanleitung

Kaminofen Gas Panorama 45/17/45/17

©2021

Seriennummer: _____

Produktionsdatum: _____

BRUNNER[®]
by **bellfires.**

Inhalt

1	Lieferumfang.....	4
2	Installationsvorschrift.....	4
2.1	Allgemein.....	4
2.2	Sicherheitsvorrichtungen am Gerät.....	6
2.3	Sicherheitsanweisungen zur Installation.....	6
2.4	Überblick über eine typische Installation.....	7
2.5	Konzentrische Kanalsysteme.....	7
2.6	Überblick über das Gerät.....	8
2.7	Überblick über das Brennerbett und die Zündflamme.....	9
2.8	Überblick über das Holzstammset und Zubehör.....	10
2.9	Überblick über die Steuerelemente.....	13
2.9.1	Überblick über die Vorderseite des Gasregelblocks.....	13
2.9.2	Überblick über die Rückseite des Gasregelblocks.....	14
2.9.3	Überblick über die Anschlüsse am Gasregelblock.....	15
2.9.4	Überblick über den Empfänger.....	16
2.9.5	Überblick über das Lichtmodul.....	17
2.9.6	Überblick über die Wifi-Box (optional).....	18
2.10	Gas- und Elektroanschluss.....	20
2.11	Übersicht zum Brand- und Wärmeschutz zu angrenzenden Bauteilen.....	23
2.12	Aufbau.....	28
2.12.1	Anforderungen an den Standort.....	28
2.12.2	Aufbau des Geräts.....	28
2.12.3	Natursteinsockel.....	29
2.12.4	Horizontale Ausrichtung des Geräts.....	29
2.12.5	Montage des Geräts mit Wandhalterung.....	30
2.12.6	Gasanschluss.....	32
2.12.7	Prüfung der Gasanschlüsse.....	32
2.12.8	Elektrischer Anschluss.....	32
2.12.9	Anschluss des konzentrischen Kanalsystems.....	32
2.12.10	Installation der Stauplatte.....	33
2.12.11	Entfernen der Umlenkplatte.....	33
2.12.12	Prüfung der Beleuchtungsfunktion.....	34
2.12.13	Option Gassteckschlauch.....	34
2.12.14	Kontrolle der Gasanschlüsse.....	35
2.12.15	Wandschalter / Anbindung Bussytem (optional).....	36
2.12.16	Einstellung Gasregelblock.....	37
2.12.17	Anordnung des Keramikholzstammsets im Brennerbett.....	37
2.12.18	Funktionsprüfung des Geräts.....	41
2.12.19	Erstinbetriebnahme.....	42
2.13	Pairing.....	42
3	Wartung.....	43
3.1	Jährliche Wartung.....	43
3.1.1	Reinigung des Geräts.....	43

3.1.2	Prüfung des Geräts.....	44
3.2	Wartungsverfahren.....	45
3.2.1	Entfernen der Glasscheiben.....	45
3.2.2	Zugang zu Gasregelblock/Steuerelektronik.....	47
3.2.3	Einbau der Glasscheiben.....	49
3.2.4	Reinigung der Glasscheibe.....	51
3.2.5	Austausch der Glühlampe für die Glutbeleuchtung.....	52
4	Problemlösungen.....	53
5	Normen und Vorschriften.....	54
6	Potentialausgleich und Blitzschutz.....	55
7	Die Brunner Gas App.....	55
7.1	Konfiguration der Gas App.....	56
8	Maßblätter, technische Daten und LAS.....	
9	Fehlermeldungen bei Fernbedienung und App.....	71
10	Entsorgung.....	74

1 Lieferumfang

Set Unterlagen	- -	Bedienungsanleitung Installationsanleitung
Zubehör	-	Keramisches Holzstammset (siehe Kapitel "Überblick über das Holzstammset und Zubehör")
	-	Fernbedienung "master control"

Zur Beachtung: Setzen Sie sich mit dem Händler in Verbindung, falls ein oder mehrere Teile fehlen sollten..

2 Installationsvorschrift

2.1 Allgemein



Beachten Sie alle mit den Produkten ausgelieferten Anleitungen. Für Schäden, die durch Nichtbeachtung dieser Anleitung entstehen, entfallen alle Haftungs- und Gewährleistungsansprüche! Unsachgemäß ausgeführte Arbeiten können zu Verletzungen und Sachschäden führen!

Das Gerät ist zur Verwendung in einem vollständig abgedichteten oder mechanisch belüftetem Gebäude ohne zusätzliche Belüftung und/oder Rauchabsaugung zum Beheizen des Raumes, in dem er installiert ist, vorgesehen. Es darf nicht zu anderen Zwecken verwendet werden.

Die Grundfläche des Ausstellraumes muss so gestaltet und so groß sein, das die Gaskamine ordnungsgemäß betrieben werden können.

Der Einbau muss von einem anerkannten Fachbetrieb, lt. der beiliegenden Installationsanleitung, sowie der nationalen und örtlich geltenden Vorschriften erfolgen (siehe Technische Daten/Vorschriften in dieser Anleitung).

Der Gaskamin darf nur mit dem dafür vorgesehenen und darauf eingestellten Brennstoff Erdgas E (G20), Erdgas LL (G25) bzw. Flüssiggas (G30/31) betrieben werden. Werksseitig ist der Gasregelblock bereits auf das jeweilige Gerät voreingestellt, der individuelle Versorgungsdruck ist zu überprüfen.

Sollten Sie dazu noch Fragen haben, wenden Sie sich an Ihr örtliches Energieversorgungsunternehmen

Wichtig:



Vor der Installation prüfen, ob die örtlichen Anschlussbedingungen (Gasart und Druck) mit der Geräteeinstellung übereinstimmen.

Bei der Vor-Ort-Messung eines Gaskamins, unabhängig ob bei der Erstinbetriebnahme oder der Messung gemäß KÜO in jedem zweiten Kalenderjahr, sollte das Gerät nach dem Kaltstart etwa 30 Minuten bei Nennlast brennen, bevor das Messgerät in die Messöffnung gehalten wird.

Das Typenschild befindet sich auf dem Strahlungsblech im Fach unterhalb des Brenners.

Der Kaminofen Gas wird mit einem Doppelbrenner MF (MagniFire) geliefert.

Es kann in Kombination mit einem Stahlsockel montiert werden. Dieser wird werksseitig verbaut.

Das Gerät kann mit einer optional erhältlichen Wandhalterung zur Wandmontage montiert werden.

Der Kamin wurde werkseitig auf die richtige Nennwärmeleistung und die Zündflamme auf den korrekten Verbrauch eingestellt.

Der Gasanschluss befindet sich unten an der Rückseite des Geräts. Dies ermöglicht einen problemlosen Anschluss in jeder Richtung.

Schließen Sie das Gerät über ein Absperrventil mit TAE bzw. Gassteckdose an die Gasversorgung an.

Stellen Sie sicher, dass eine Steckdose mit einem Erdungsanschluss in der Nähe des Geräts vorhanden ist. Die Steckdose muss jederzeit zugänglich bleiben. Das Netzkabel befindet sich auf der Rückseite des Geräts.

Wenn Wände oder Böden aus brennbarem Material bestehen, ergreifen Sie die erforderlichen Sicherheitsmaßnahmen.

Das Gerät wird werkseitig mit einem konzentrischen Anschluss mit den Maßen $\varnothing 100 \text{ mm}$ / $\varnothing 150 \text{ mm}$ geliefert. Über diesen werden die Rauchgase ab- und die Verbrennungsluft zugeführt.

Wird das konzentrische Kanalsystem in einem Kamin installiert, der für ein Holz- oder Kohlefeuer verwendet wird, reinigen Sie den Kamin.

Die Abgasführung des Geräts kann über das Dach oder die Außenwand erfolgen.

Nationale und örtliche Bestimmungen müssen erfüllt werden.

Beachten Sie die jeweils gültige Landesbauordnung (LBO) und die gesetzlichen Bestimmungen.

Beachten Sie die Feuerungsverordnungen der Länder.

Wenn Sie nach dieser Anleitung vorgehen und die Arbeiten fachgerecht durchführen, ist ein sicherer, energiesparender und umweltschonender Betrieb der Ofenanlage gewährleistet. Dargestellte Abbildungen erheben keinen Anspruch auf Vollständigkeit.

Technische und Sortiments-Änderungen vorbehalten.

Melden Sie Transportschäden umgehend dem Lieferanten.

Beachten Sie das in anderen Verpackungseinheiten weitere Montage-, Installations- und Bedienungsanleitungen übergeben wurden!

Bewahren Sie die Anleitungen auf.

2.2 Sicherheitsvorrichtungen am Gerät

Name	Beschreibung
Thermoelektrische Zündflammersicherung	Verhindert unvorhergesehene Abgabe von Gas aus dem Hauptbrenner
Überdrucktür (= Frontglasscheibe) und Überdruckluke	Wenn im Gerät ein Überdruck auftritt, öffnen sich die Frontglasscheibe und die Überdruckluke (Lage siehe Kapitel "Überblick über das Gerät") am Gerät kurz. Dabei kann ein lautes Geräusch entstehen. Nachdem ein Überdruck aufgetreten ist, muss der Installateur das Gerät sorgfältig überprüfen.

2.3 Sicherheitsanweisungen zur Installation



Warnung:

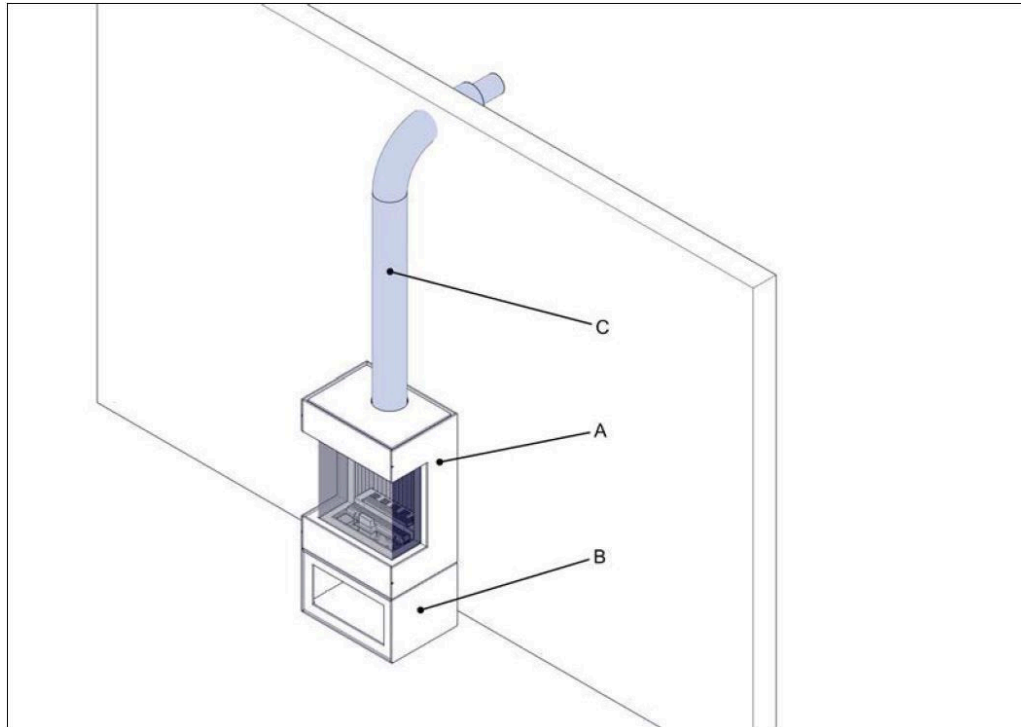
- Keine brennbaren Materialien in den Brennraum legen.
- Stellen Sie sicher, dass der Bereich um den Brennraum jederzeit frei von brennbaren Materialien ist. Minimale Sicherheitsabstände siehe Kapitel "Übersicht zum Brand- und Wärmeschutz zu angrenzenden Bauteilen".
- Stellen Sie sicher, dass die Brenneröffnungen bei der Installation sauber bleiben. Eine Blockade der Brenneröffnungen kann zu gefährlichen Situationen führen.
- Stellen Sie sicher, dass der Gasregelblock und die Gasleitungen frei von Zement und anderen Baustoffen bleiben. Andernfalls können der Gasregelblock oder die Leitungen undicht werden.
- Die flexiblen Gasleitungen am Gasregelblock dürfen nicht verdreht sein. Stellen Sie sicher, dass diese nicht zu straff sind oder unter Spannung stehen.
- Stellen Sie sicher, dass die Gasleitungen nicht beschädigt werden.
- Stellen Sie sicher, dass sich die Quetschverbindungen nicht lösen.
- Das Gerät nicht an einer brennbaren Rückwand installieren.
- Stellen Sie nach der Installation sicher, dass die Gasleitungen und Quetschverbindungen gasdicht sind. Verwenden Sie hierfür einen Leckprüfer.



Vorsicht:

- Nur die beiliegenden oder die in den Anleitungen genannten Elemente verwenden.
- Kein Abdeckband am Gerät anbringen. Dieses kann die Oberflächenbeschichtung des Geräts beschädigen.

2.4 Überblick über eine typische Installation



Hinweis:

Dies ist ein Beispiel einer typischen Installation mit Stahlsockel und Wandauslass für den konzentrischen Rauchgasanschluss. Ihre Installation kann davon abweichen.

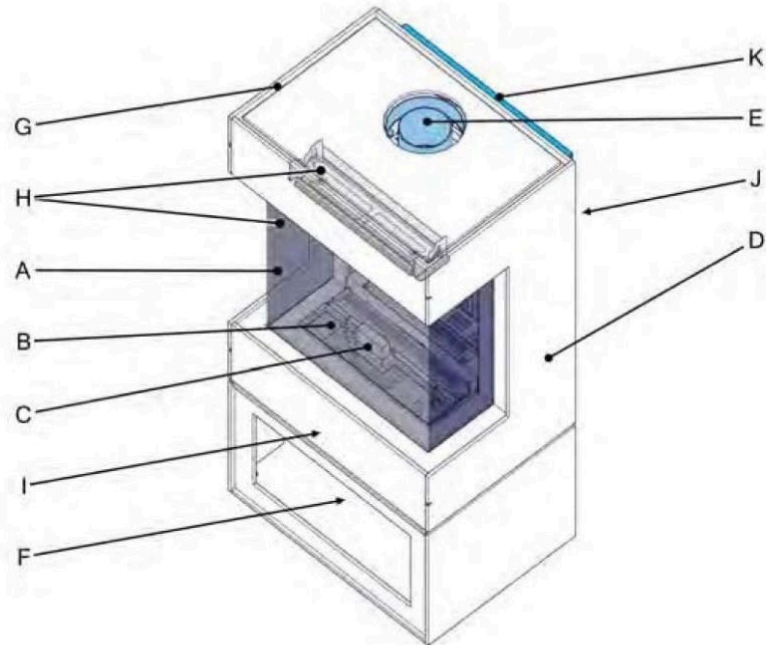
- A Gerät
- B Stahlsockel (Option)
- C Konzentrisches Kanalsystem (Wandauslass-Variante)

2.5 Konzentrische Kanalsysteme

Der Gaskamin ist in Kombination mit dem konzentrischen Kanalsystem der Marke Brunner LAS (Gas) und M&G (Muelink & Grol), in der Systemgröße Ø 100/150 entsprechend der Europäischen CE-Norm geprüft und darf daher nur ausschließlich mit diesen Systemen installiert werden. Die Garantie und die Betriebserlaubnis verfällt, wenn das Gerät (vollständig oder teilweise) mit anderen Komponenten oder einem anderen Kanalsystem installiert wird.

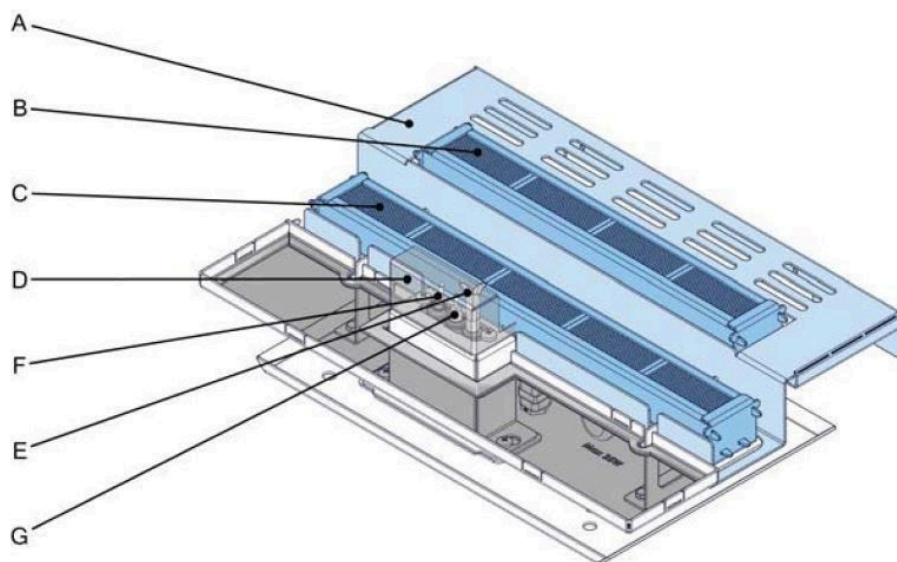
Die Auslegung der Abgasanlage hat gemäß den gerätespezifischen Vorgaben zu erfolgen, siehe Kapitel "Maßblätter, technische Daten und LAS."

2.6 Überblick über das Gerät







- A Glasscheibe (Front und Seiten)
- B Brennerbett
- C Zündbrenner
- D Gehäuse (optional mit Stahlsockel)
- E Konzentrischer Rauchgasanschluss
- F Einlassöffnung Konvektionsluft
- G Auslassöffnung Konvektionsluft
- H Überdrucktür (=Frontglasscheibe) und Überdruckklappe
- I Steuereinheit (Gasregelblock und Steuerelektronik)
- J Konvektionsgehäuse
- K Wandhalterung (optional)



2.7 Überblick über das Brennerbett und die Zündflamme







- A Rost
- B Hinterer Brenner
- C Vorderer Brenner
- D Zündflammegehäuse
- E Zündbrenner
- F Thermoelement
- G Zündelektrode




2.8 Überblick über das Holzstammset und Zubehör

Nr.	Glutrost	Nr.	Glutrost mit Zündöffnung
2T		3TV	
2T			
2T			

Nr.	Glutimitat durchscheinend	Nr.	Keramikstücke anthrazit
			

Nr.	Stamm/Ast	Nr.	Stamm / Holzkohle
1		21	
2		25	

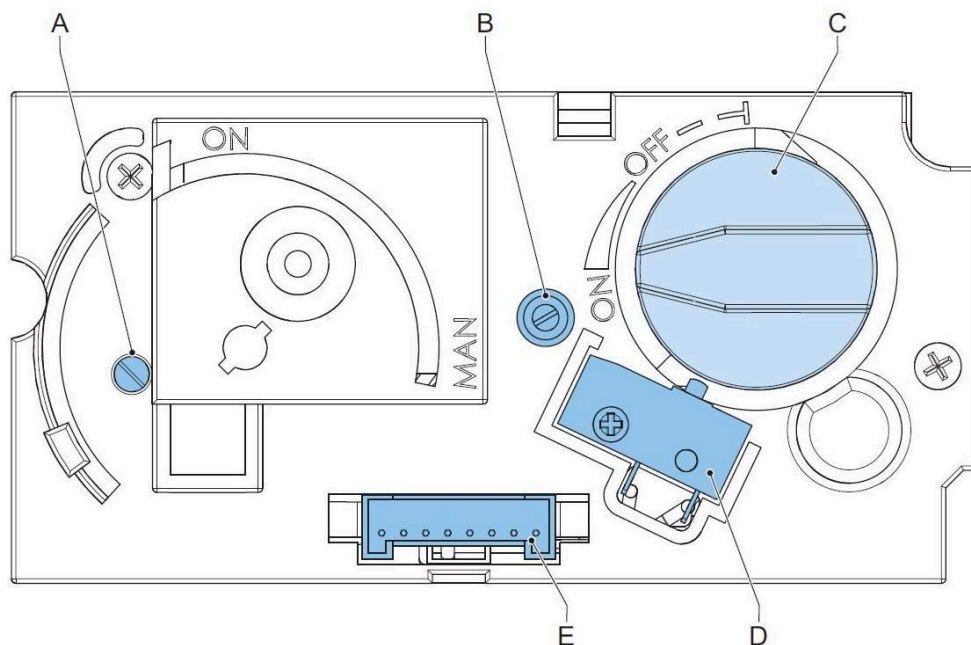
Nr.	Stamm/Ast	Nr.	Stamm / Holzkohle
17		25	

Nr.	Holzspan	Nr.	Holzspan
705		706	
707			

2.9 Überblick über die Steuerelemente

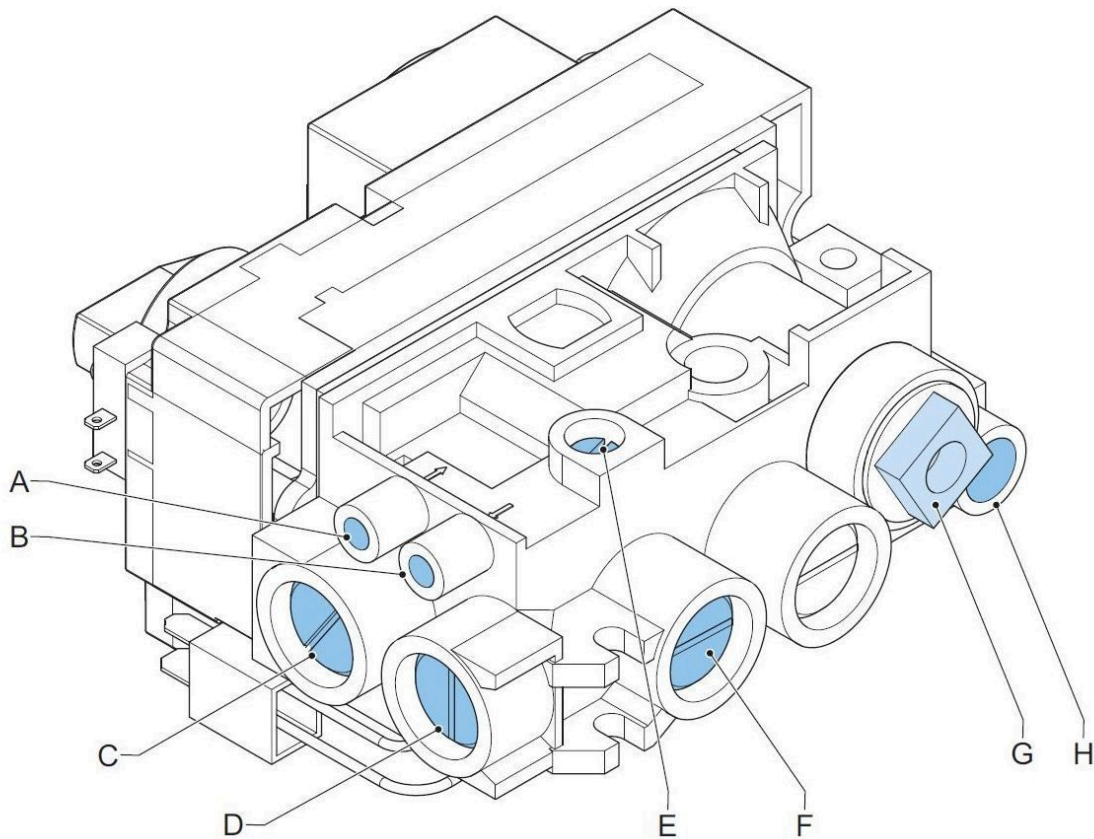
Die Steuerelemente, bestehend aus Gasregelblock, Empfänger und Lichtmodul, sowie einer optionalen Wi-Fi-Box, befinden sich in einem Fach unterhalb des Brenners und des Strahlungsbleches. Für den Zugang ist u.a. die vordere Glasscheibe zu demontieren (siehe Kapitel "Entfernen der Glasscheiben" und "Zugang zu Gasregelblock/Steuerelektronik").

2.9.1 Überblick über die Vorderseite des Gasregelblocks



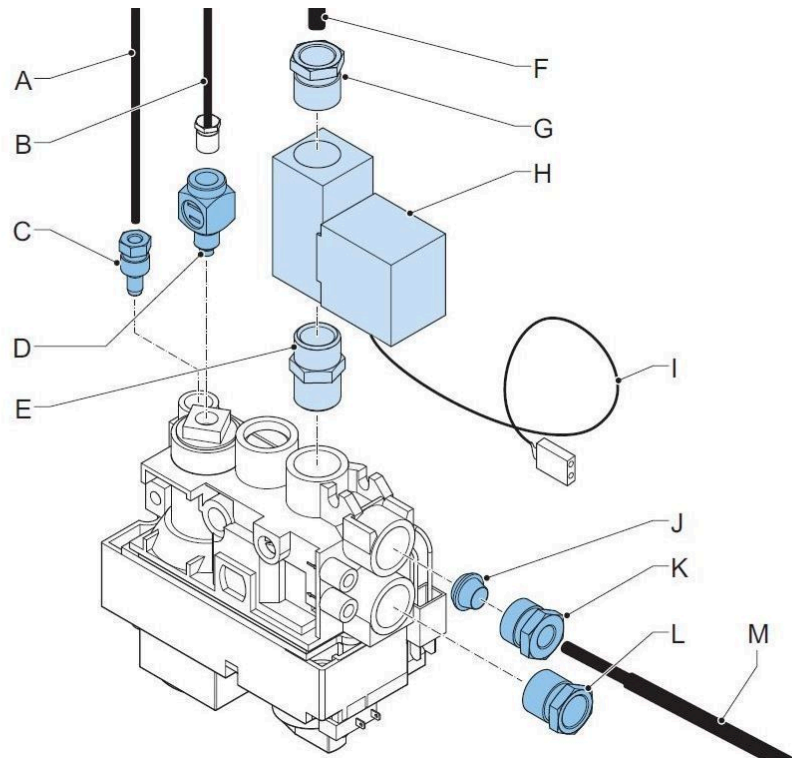
- A Einstellschraube "Zündflamme"
- B Einstellschraube maximaler Düsendruck
- C Motorknopf
- D Mikroschalter
- E 8-adriger Kabelanschluss

2.9.2 Überblick über die Rückseite des Gasregelblocks



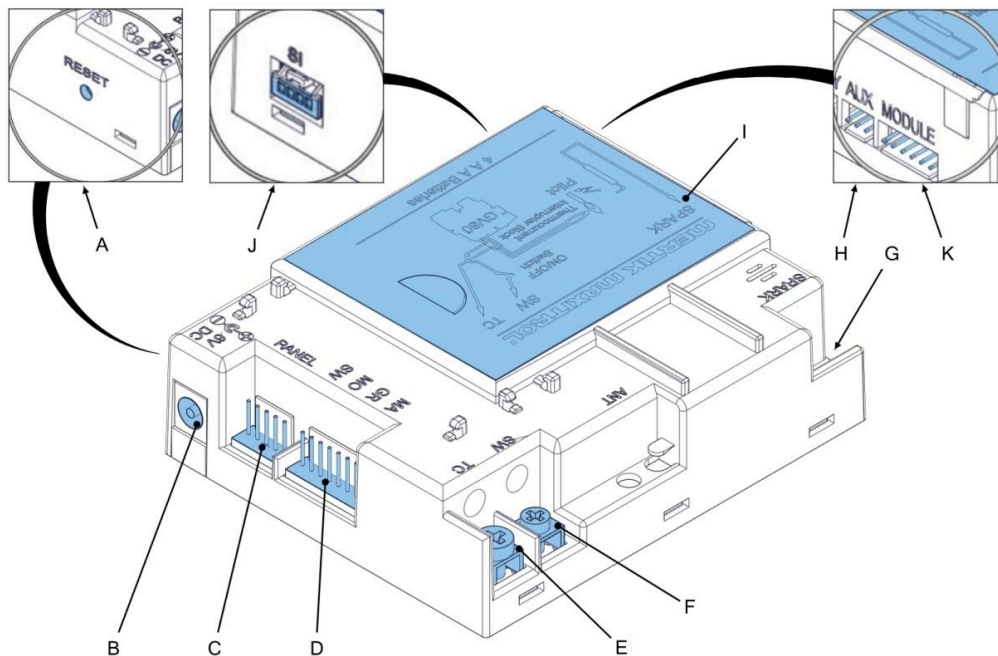
- A Meßstutzen "Nennanschlußdruck"
- B Meßstutzen "maximaler Düsendruck"
- C Anschlußstutzen für Gasleitung "vorderer Brenner"
- D Anschlußstutzen für Gasleitung "hinterer Brenner"
- E Einstellschraube "minimaler Düsendruck"
- F Anschlußstutzen für Magnetventil "hinterer Brenner"
- G Anschlußstutzen für Thermostromunterbrecher
- H Anschlußstutzen für Gasleitung Zündflamme

2.9.3 Überblick über die Anschlüsse am Gasregelblock



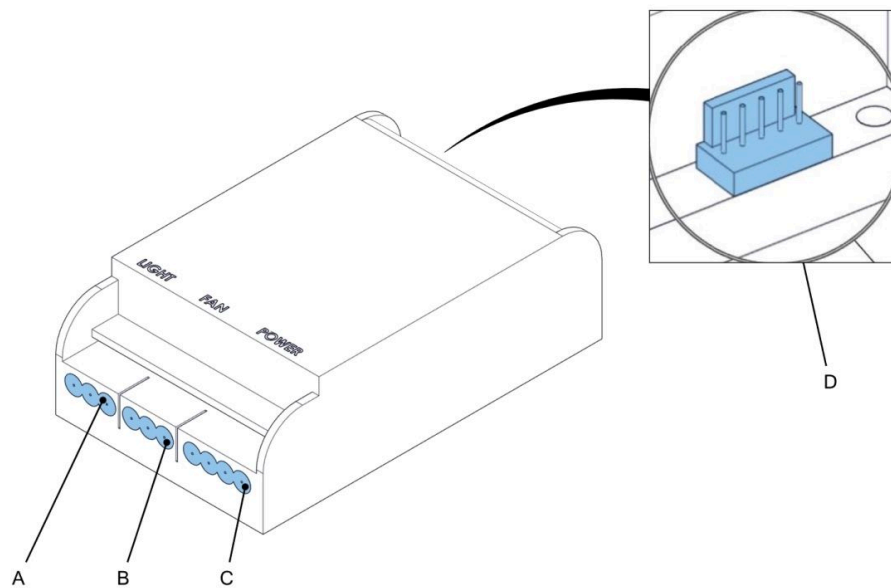
- A Gasleitung Zündflamme (Ø 4 mm flexibel)
- B Thermoelement
- C Anschlussstück Zündbrennerinjektor - Gasregelblock
- D Thermostromunterbrecher
- E Adapter Gasregelblock - Magnetventil
- F Gasleitung hinterer Brenner (Ø 8 mm flexibel)
- G Adapter mit Quetschring
- H Magnetventil "hinterer Brenner"
- I Steuerkabel für Magnetventil
- J Quetschring Ø 8 mm
- K Adapter Ø 8 mm "vorderer Brenner"
- L Anschluss Gaszufuhr vom Versorger
- M Gasleitung "vorderer Brenner" (Ø 8mm flexibel)

2.9.4 Überblick über den Empfänger



- A Reset-Knopf
- B Anschluss für Netzstecker 6 VDC
- C Anschluss "PANEL" für Empfänger basic control (optional)
- D Anschluss Gasregelblock
- E Anschluss "TC" für Thermostromunterbrecher (rot)
- F Anschluss "SW" für Thermostromunterbrecher (gelb)
- G Anschluss "SPARK" für Zündelement
- H Anschluss AUX für Magnetventil
- I Batteriefachabdeckung (der Empfänger benötigt keine Batterien!)
- J Anschluss (SI) WiFi-Box (optional)
- K Anschluss "MODULE" für Lichtmodul (nur bei Premium Fire/MagniFire)

2.9.5 Überblick über das Lichtmodul



- A Anschluss für die Spannungsversorgung
- B Anschluss für Konvektionslüfter
- C Anschluss für die Glutbeleuchtung
- D Anschluss für Empfänger master-control



Hinweis: Wenn Sie das Lichtmodul angeschlossen haben, ist das Netzteil am Empfänger nicht mehr notwendig.

2.9.6 Überblick über die Wifi-Box (optional)

verschiedene Ausführungen, je nach Bestellung



Abbildung 1: Ausführung 1

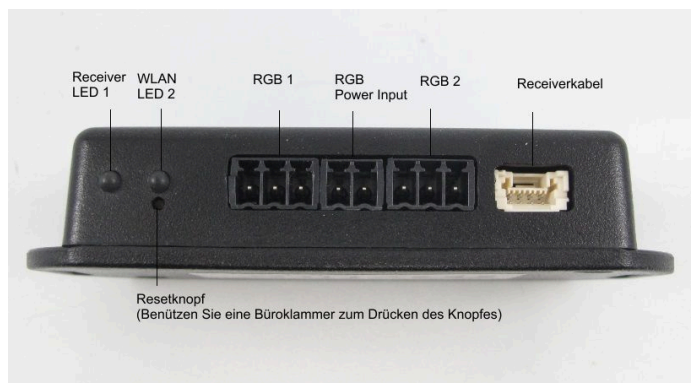


Abbildung 2: Ausführung 2

An diese WiFi Box können LED Leisten angeschlossen werden.

Technische Daten zur WiFi Box, Ausführung 2:

Anschluss der LED-Leisten an den Steckverbindern RGB 1 und RGB 2.

LED Standard: WS2811 und WS2812.

Spannungsversorgung der LED-Leisten am Steckverbinder RGB Power.

Versorgungsspannung 5VDC bis 24VDC. Maximaler Stromfluss 5A.

(siehe auch Kapitel Wandschalter).

Mindestanforderung:

IOS 10.0 und höher / Android 5.0 und höher

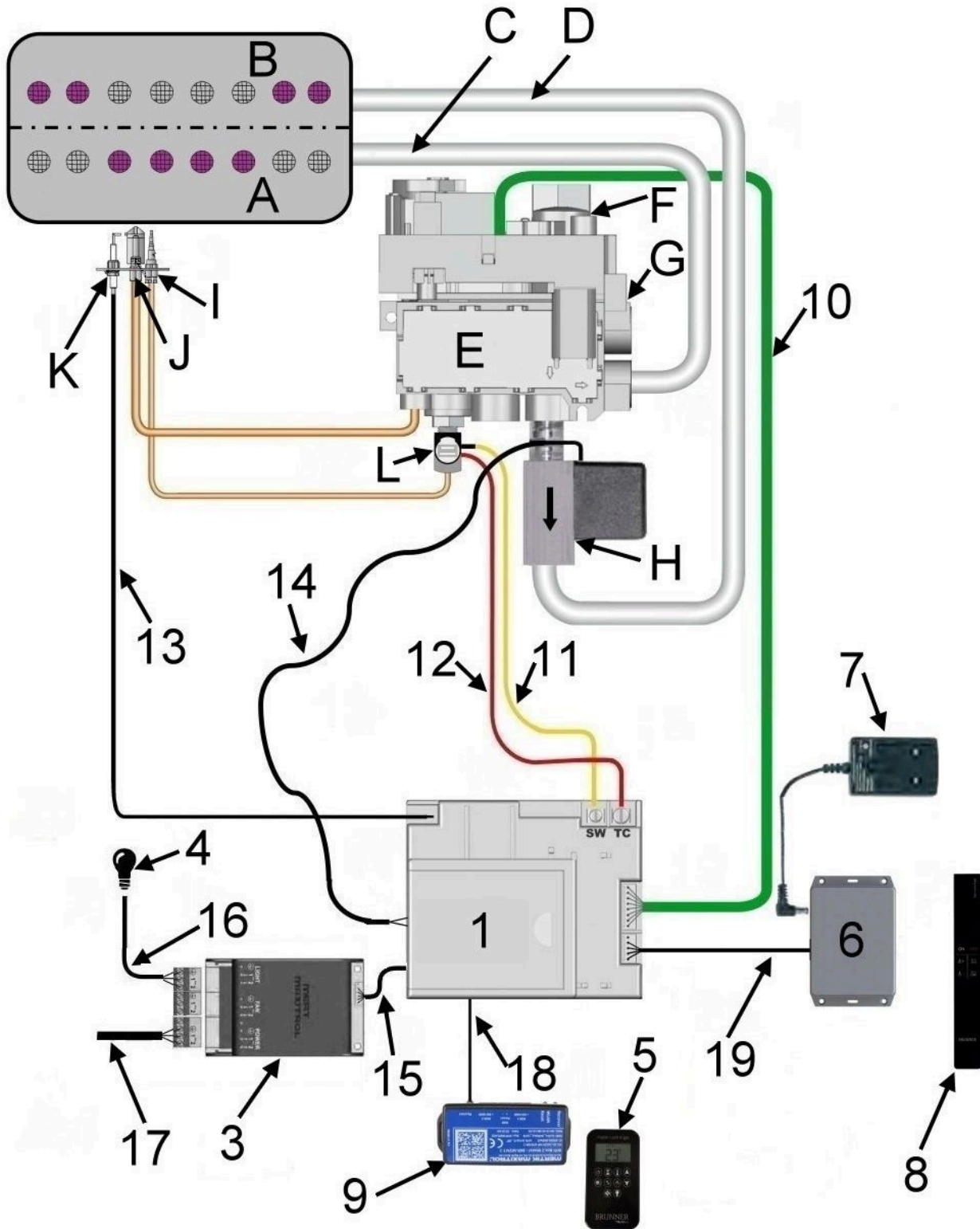
LED Anzeige auf der WiFi Box:

Bezeichnung	Farbe LED	Bedeutung
Receiver LED 1	Grün	Mit dem Receiver verbunden.
	Rot	Nicht mit dem Receiver verbunden.
	Aus	Standby Modus oder keine Stromversorgung.
WLAN LED 2	Grün	mit Wi-Fi verbunden.
	Blau/Grün blinkend	Access Point Modus (AP Modus) ist aktiv
	Rot	Nicht mit dem Heimnetzwerk verbunden (WiFi Router).
	Aus	Standby Modus oder keine Stromversorgung.

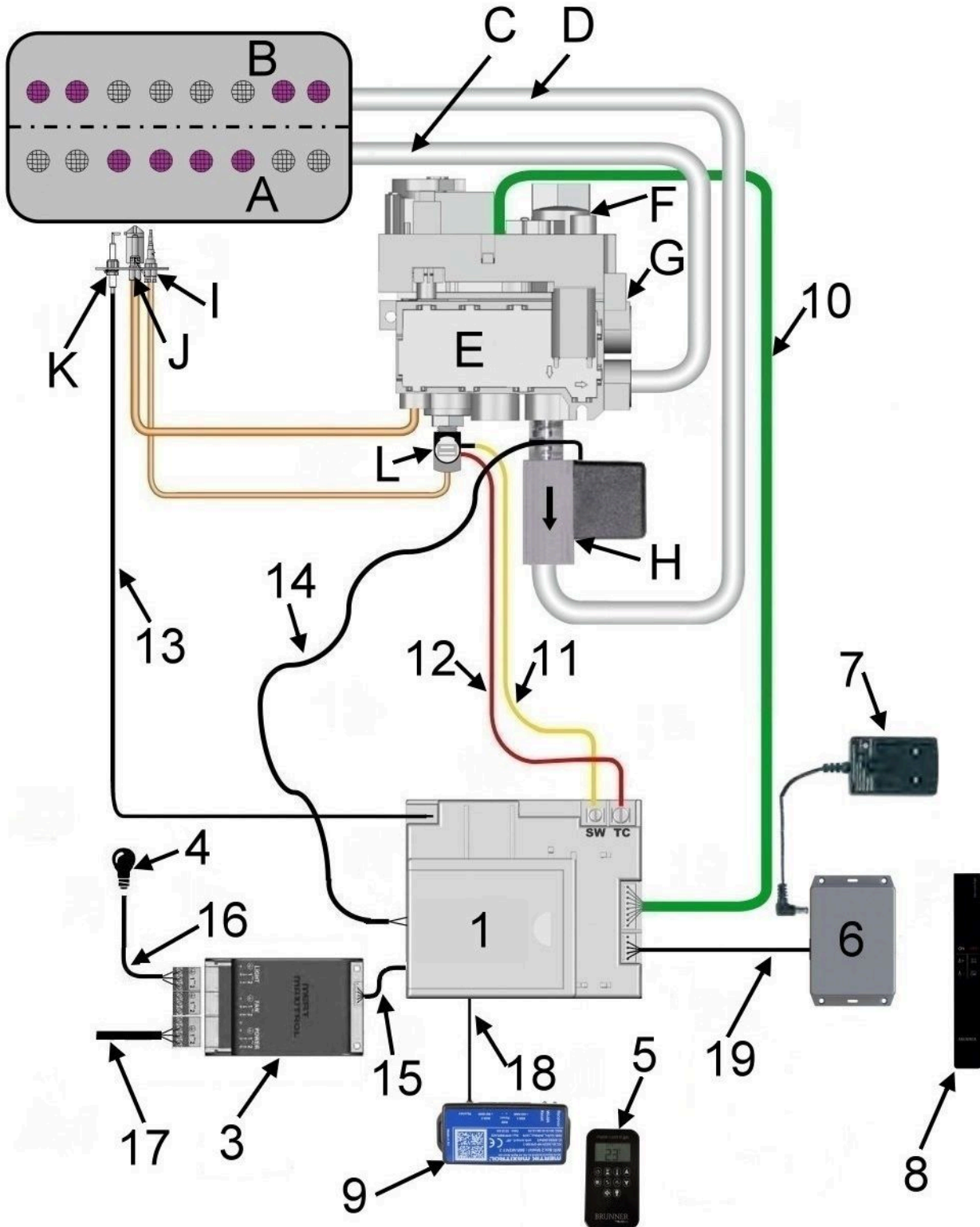
Druck der Reset Taste	LED	Funktion
Power-On Reset oder 1 Sek. Reset	WLAN LED 2 blinkt rot, grün und blau	Wenn kein Netzwerk eingerichtet ist, wird der AP-Modus für 2 Stunden aktiviert. Wenn das Netzwerk nach 2 Stunden nicht eingerichtet ist, wechselt die Wi-Fi-Box in den Standby-Modus. Sobald ein Netzwerk eingerichtet ist, stellt die WiFi-Box eine direkte Verbindung her
7 Sekunden	WLAN LED 1 blinkt alle 500 ms in Blau	Entfernt die Wi-Fi-Einstellungen und aktiviert den Access Point-Modus für 2 Stunden
20 Sekunden	WLAN LED 1 blinkt alle 50 ms in Blau	Löscht alle Setup-Daten. Der WiFi-Chip wird nach dem Neustart auf die letzte Version gesetzt. Der AP-Modus wird für 2 Stunden aktiviert.

2.10 Gas- und Elektroanschluss

Schema mit WiFi Box, Ausführung 1



Schema mit WiFi Box, Ausführung 2



	Mechanische/Elektromechanische Komponenten Gas	Standard	Option Premium Fire/MagniFire	Option basic-control	Option WiFi/App
A	Vorderer Brenner	X			
B	Hinterer Brenner	X			
C	Gasleitung "Vorderer Brenner"	X			
D	Gasleitung "Hinterer Brenner"	X			
E	Gasregelblock	X			
F	Motorknopf	X			
G	Anschluß Gaszufuhr	X			
H	Magnetventil "Hinterer Brenner"	X			
I	Thermoelement	X			
J	Zündflamme	X			
K	Piezo Zündelement	X			
L	Thermostromunterbrecher	X			

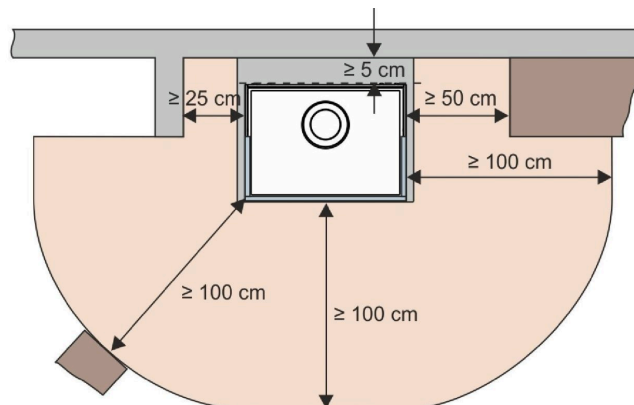
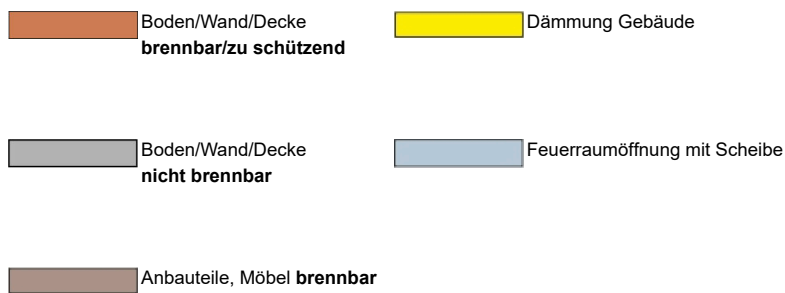
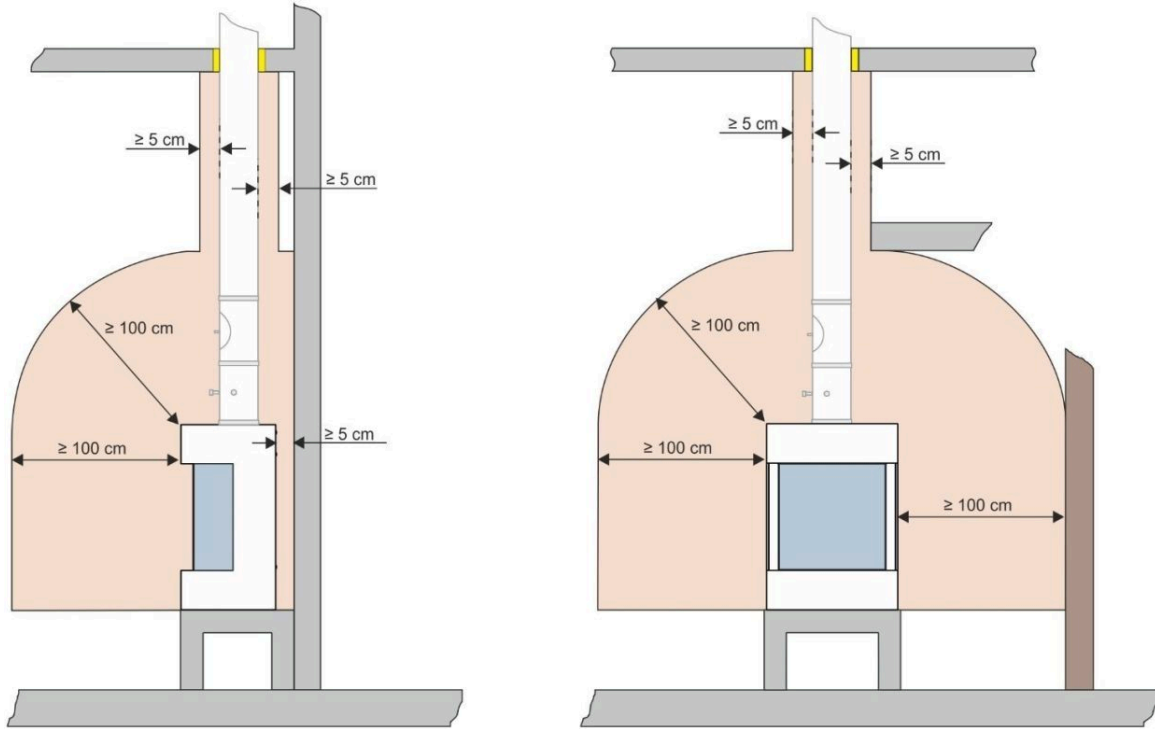
	Elektro/Elektronik Komponenten	Standard	Option Premium Fire/MagniFire	Option basic-control	Option WiFi/App
1	Empfänger master-control	X			
2	Steckernetzteil zu Empfänger master control Ausgang 230 VAC/6VDC/1000mA	X(*)			
3	Lichtmodul / V-Modul		X		
4	Glühlampe zur Glutbeleuchtung		X		
5	Fernbedienung master-control	X			
6	Empfänger basic-control			X	
7	Steckernetzteil zu Empfänger basic-control Ausgang 230VAC/5DVDC/1600mA			X	
8	Fernbedienung basic-control			X	
9	WiFi-Box				X
10	Verbindungsleitung Gasregelblock 8-polig	X			
11	Verbindungsleitung Thermostromunterbrecher "gelb" 1-polig	X			
12	Verbindungsleitung Thermostromunterbrecher "rot" 1-polig	X			
13	Verbindungsleitung Piezo Zündelement 1-polig	X			
14	Verbindungsleitung Magnetventil "Hinterer Brenner" 2-polig	X			
15	Verbindungsleitung Lichtmodul 5-polig		X		
16	Verbindungsleitung Glutbeleuchtung 3-polig		X		
17	Verbindungsleitung Versorgung Lichtmodul 230VAC 3-polig		X		
18	Verbindungsleitung WiFi-Box 4-polig				X
19	Verbindungsleitung Empfänger basic-control 4-polig			X	

(*) entfällt bei MagniFire

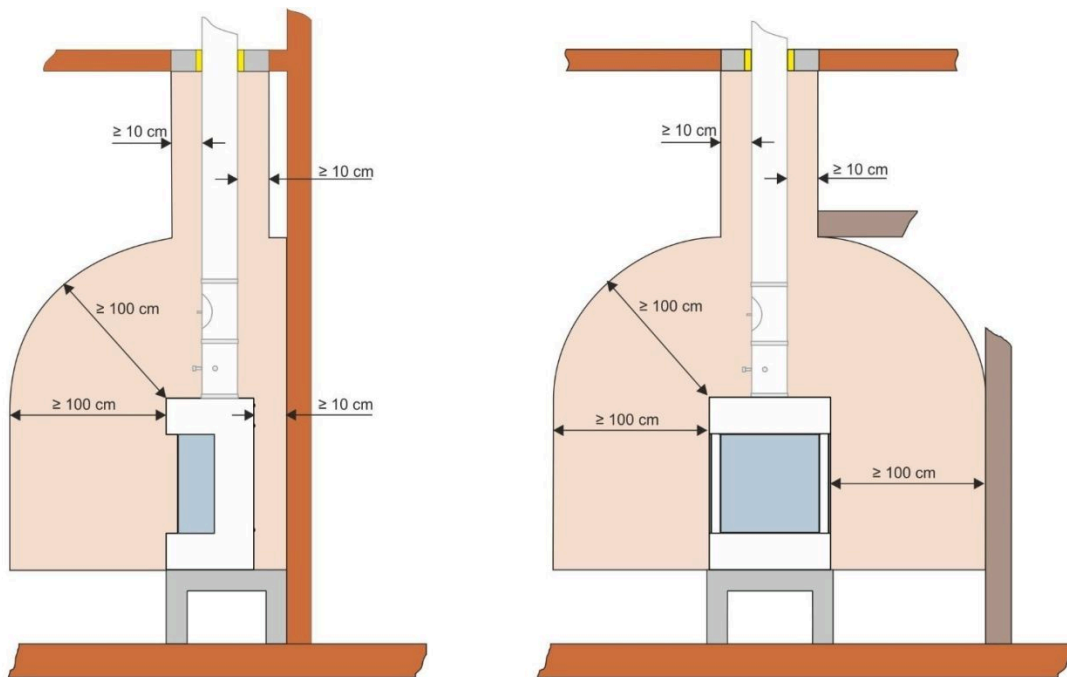
2.11 Übersicht zum Brand- und Wärmeschutz zu angrenzenden Bauteilen






Kaminofen Panorama Gas mit bauseitigem Feuertisch

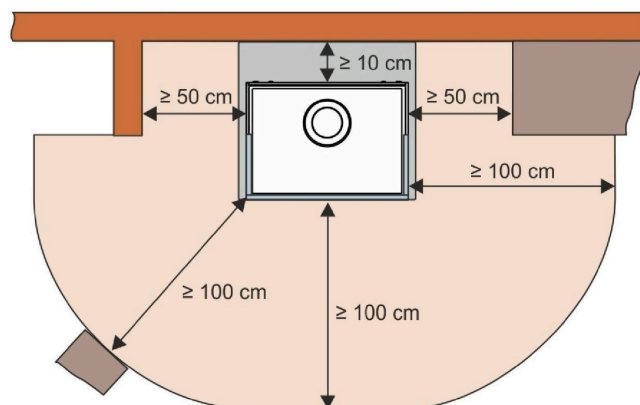
Aufbau vor oder neben einer sonstigen Wand/Decke:



Aufbau vor oder neben einer zu schützenden Wand/Decke:

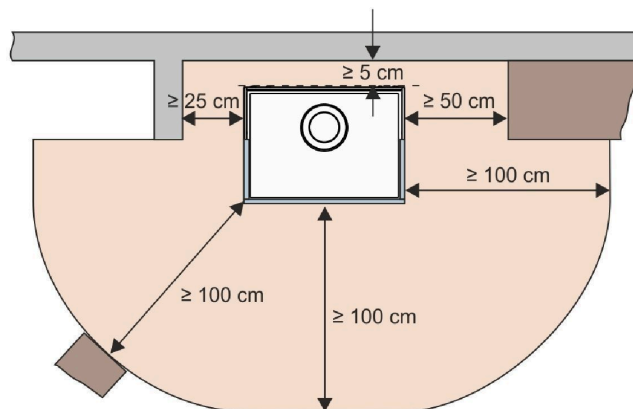
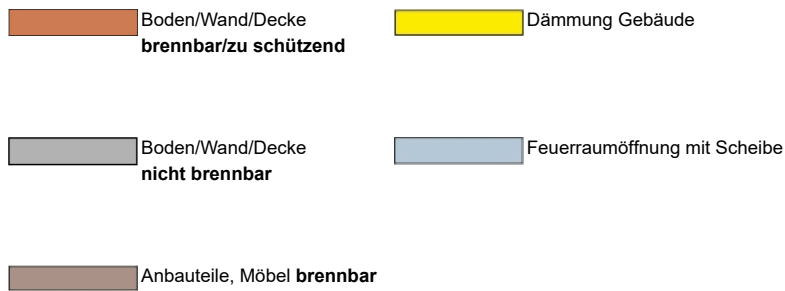
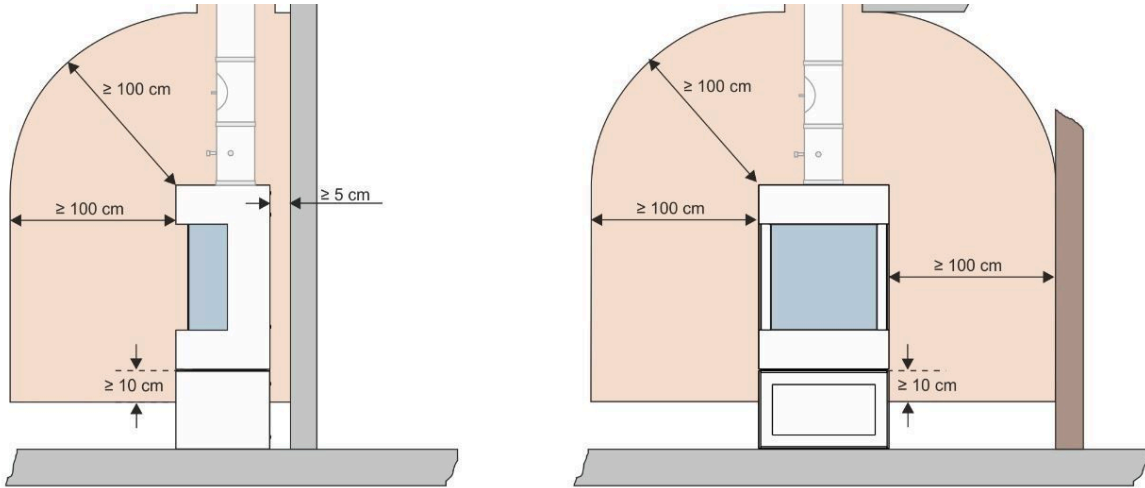


- | | | | |
|---|--|---|------------------------------|
|  | Boden/Wand/Decke
brennbar/zu schützend |  | Dämmung Gebäude |
|  | Boden/Wand/Decke
nicht brennbar |  | Feuerraumöffnung mit Scheibe |
|  | Anbauteile, Möbel brennbar | | |

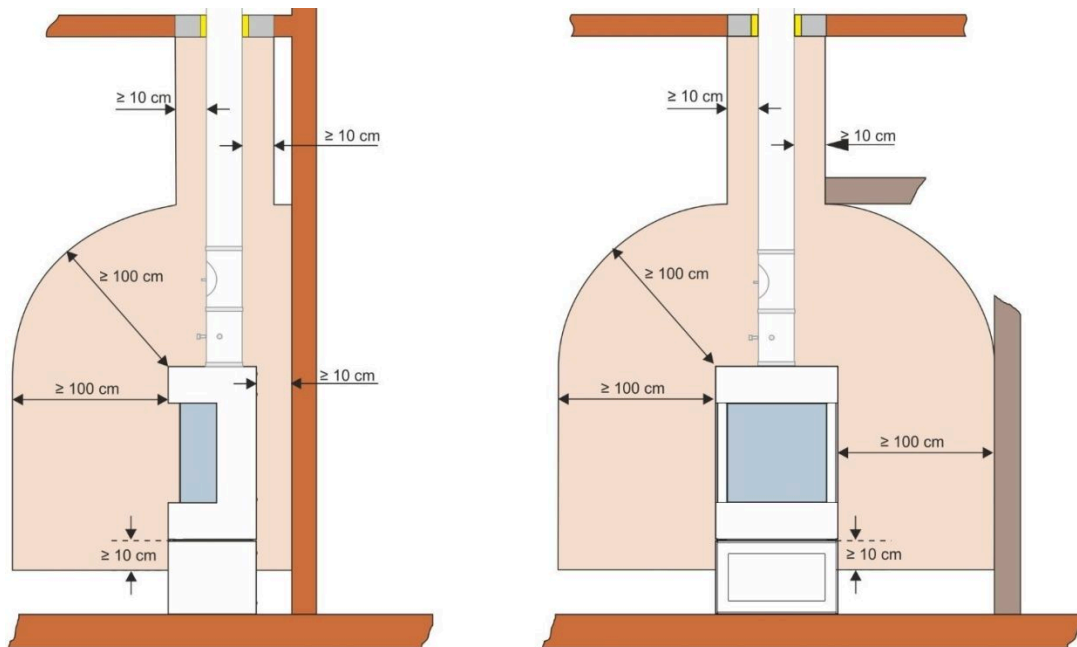




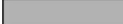
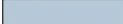

Kaminofen Panorama Gas mit Stahlsockel

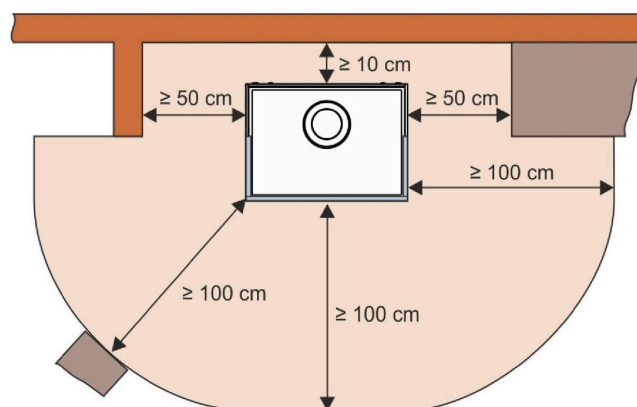
Aufbau vor oder neben einer sonstigen Wand/Decke:



Aufbau vor oder neben einer zu schützenden Wand/Decke:

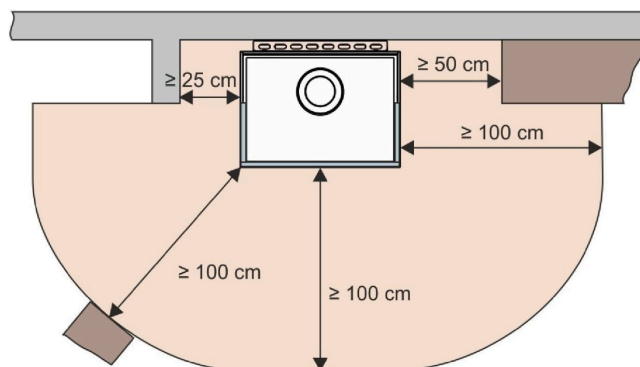
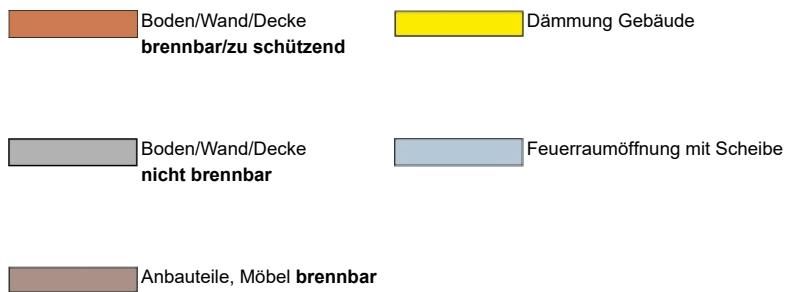
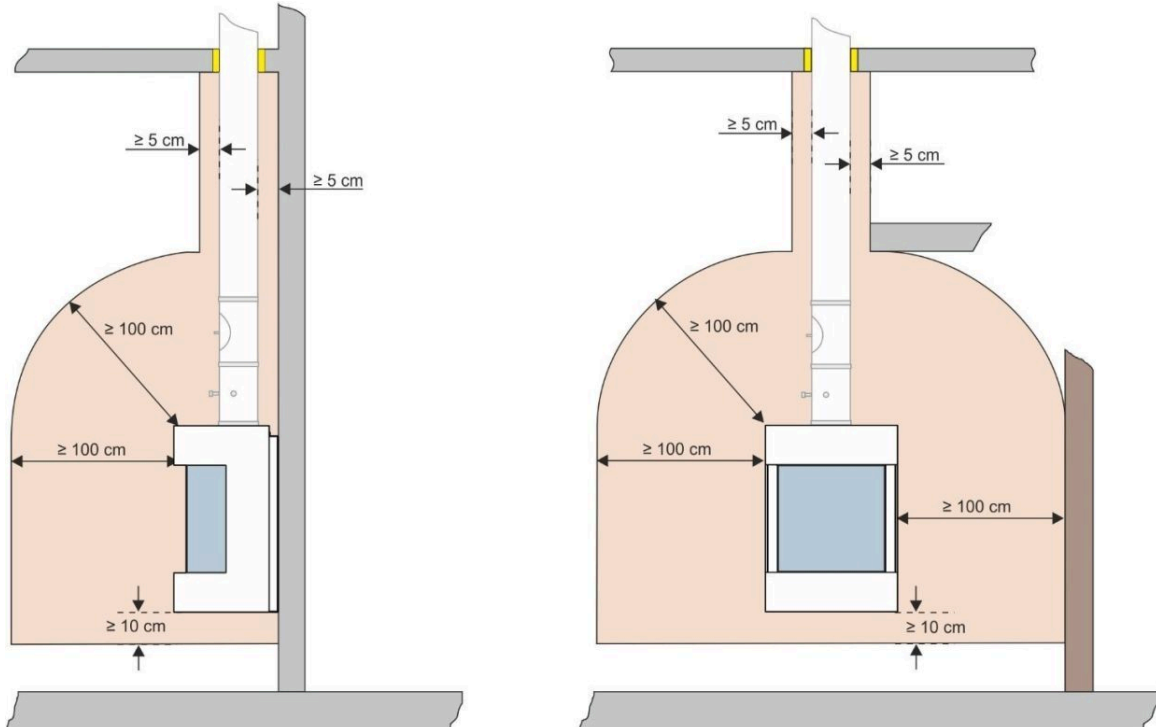


- | | | | |
|---|--|---|------------------------------|
|  | Boden/Wand/Decke
brennbar/zu schützend |  | Dämmung Gebäude |
|  | Boden/Wand/Decke
nicht brennbar |  | Feuerraumöffnung mit Scheibe |
|  | Anbauteile, Möbel brennbar | | |



Kaminofen Panorama Gas mit Wandmontage

Aufbau vor oder neben einer sonstigen Wand/Decke:



2.12 Aufbau

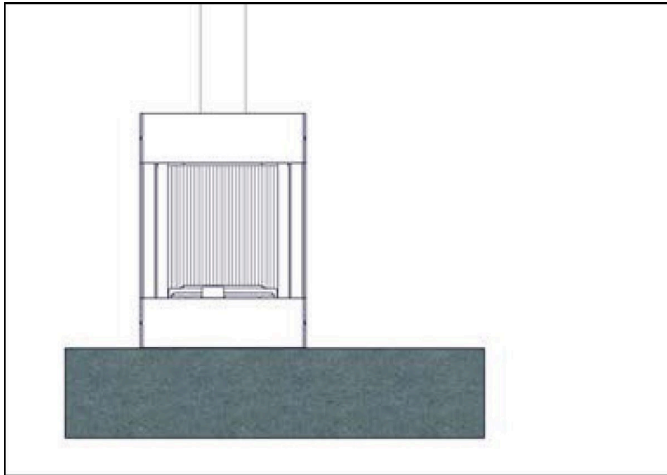
2.12.1 Anforderungen an den Standort

- Achten Sie unter Berücksichtigung des Gerätegewichts darauf, dass die vorgesehene Bodenfläche ausreichend tragfähig und stabil ist.
- Achten Sie auf einen ausreichenden Sicherheitsabstand zwischen dem Gerät und brennbaren sowie nicht brennbaren Materialien.
- Stellen Sie sicher, dass die Wand- und Bodentemperatur im Bereich über und von vor dem Gerät während des Betriebs nicht über 85°C ansteigen kann.
- Stellen Sie sicher, dass der Raum in dem das Gerät installiert ist, korrekt belüftet wird.
- Bei Wandmontage: Stellen Sie sicher, dass die Wand für das Gewicht des Geräts geeignet ist und dieses tragen kann.

2.12.2 Aufbau des Geräts

1. Installation des Geräts. Stellen Sie sicher, dass die erforderlichen Abstände den Vorgaben entsprechen, siehe ["Übersicht zum Brand- und Wärmeschutz zu angrenzenden Bauteilen"](#)
2. Montieren Sie das Gerät ggf. auf einer Steinfläche (Kaminplatte).
3. Richten Sie das Gerät so aus, dass die Ausgangsöffnung für den konzentrischen Kanal präzise mit dem gebäudeseitigen Kaminrohr aus der Decke bzw. der Wand fluchtet.
4. Setzen Sie, falls erforderlich, eine Dämmplatte aus nicht entflammbarem Material zwischen Wand und Geräterückseite.

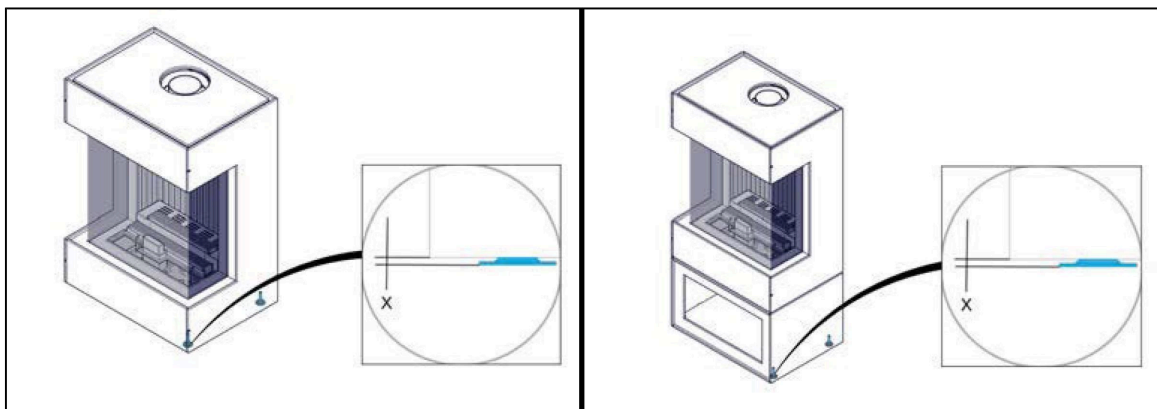
2.12.3 Natursteinsockel



Gehen Sie zur Montage eines Geräts auf einem Natursteinsockel wie folgt vor:

- Justieren Sie das Gerät mithilfe der Stellfüsse auf eine Höhe von 10 mm über dem Sockel.
- Der Sockel muss eine Mindeststärke von 3 cm aufweisen.
- Der Sockel muss ausreichend stabil und tragfähig für das Gewicht des Geräts sein.
- Lassen Sie sich von Ihrem Naturstein-Händler hinsichtlich der individuellen Kombination aus dem gewählten Naturstein und Ihrem Gerät beraten.

2.12.4 Horizontale Ausrichtung des Geräts



- Stellen Sie die Stellfüsse (A) ein. Benutzen Sie hierzu einen Gabelschlüssel SW 13.
- Kaminofen Gas mit Stahlsockel : Stellen Sie die Stellfüsse (B) ein. Verwenden Sie einen Sechskantschlüssel Größe 4.
- a, Stellen Sie sicher, dass der Abstand x mindestens 10 mm beträgt.
- b, Stellen Sie sicher, dass das Gerät horizontal installiert wurde.

2.12.5 Montage des Geräts mit Wandhalterung

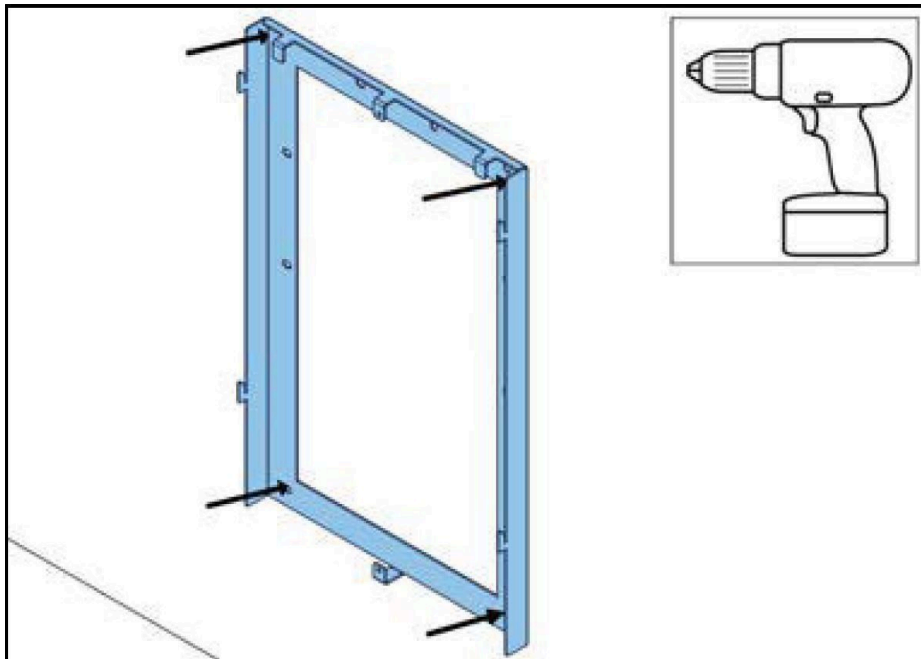


Hinweis:

- Verwenden Sie die optionale Wandhalterung, um das Gerät an einer Wand zu befestigen.
- Brunner liefert keine Schrauben für die Befestigung der Wandhalterung an der Wand. Verwenden Sie geeignete Schrauben.
- Die Wandhalterung muss mit mindestens 4 Schrauben an der Wand befestigt werden. Verwenden die die 4 Löcher in den Ecken der Wandhalterung. Verwenden Sie mehr Schrauben, falls nötig.

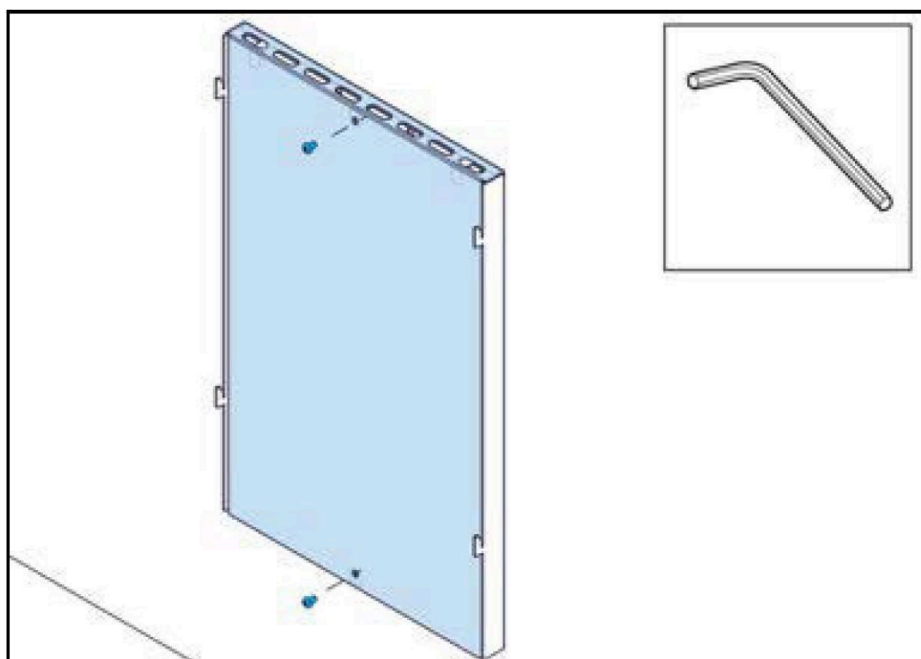
Montage:

1. Markieren Sie die Stellen an der Wand für die 4 Eckschrauben, mit denen die Wandhalterung an der Wand befestigt wird. Achten Sie bei der Markierung der Stellen darauf, dass die Wandhalterung waagrecht steht. Benutzen Sie eine Wasserwaage.
2. Bohren Sie die Löcher.

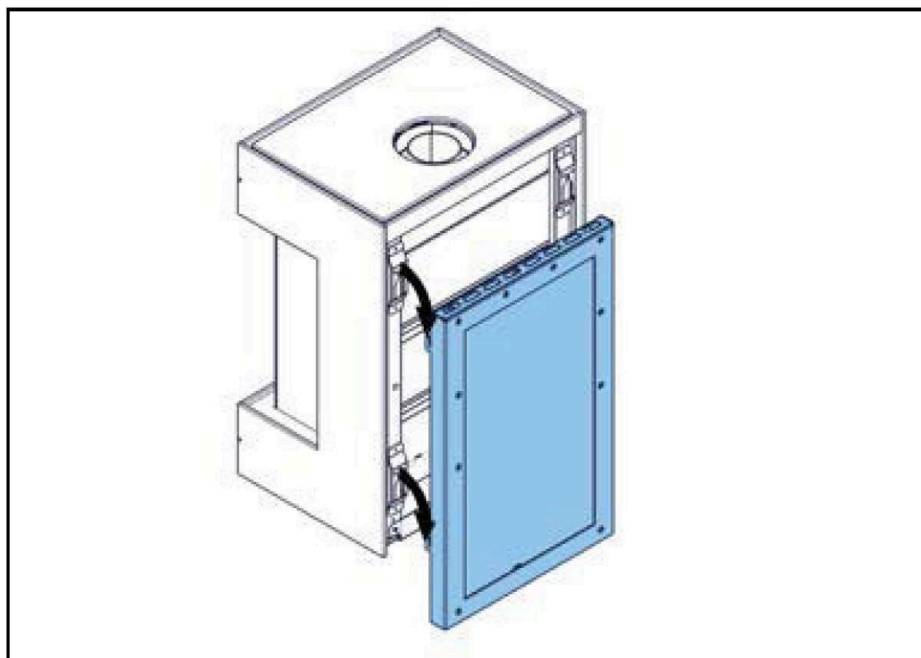


3. Befestigen Sie die Wandhalterung mit den Schrauben an der Wand.

4. Befestigen Sie die Abdeckung an der Wandhalterung. Verwenden Sie einen Sechskantschlüssel Größe 5.



5. Stellen Sie das Gerät auf die Wandhalterung. Achten Sie darauf, dass alle vier Haken der Wandhalterung in die Schlitzlöcher auf der Rückseite des Geräts greifen. Senken Sie das Gerät ab, bis es fest auf der Wandhalterung sitzt.



2.12.6 Gasanschluss

Vorsicht:



- Die Leitung der Gaszufuhr zum Gasregelblock darf nicht verdreht sein, stellen Sie ausserdem sicher, dass diese nicht zu straff ist und unter Spannung steht.
 - Stellen Sie sicher, dass die Leitung nicht beschädigt ist.
1. Verbinden Sie die Leitung der Gaszufuhr mit dem Gerät.
 2. Stellen Sie sicher, dass die Gaszufuhr korrekt angeschlossen ist.

2.12.7 Prüfung der Gasanschlüsse

- Stellen Sie sicher, dass die Gasanschlüsse dicht sind. Verwenden Sie hierfür einen Leckprüfer.

2.12.8 Elektrischer Anschluss

Vorsicht:



- Verwenden Sie eine Steckdose mit Erdungsanschluss
 - Die Steckdose muss jederzeit frei zugänglich sein.
1. Stecken Sie den Stecker in die Steckdose.
 2. Stellen Sie sicher, dass das Stromkabel das Gerät nicht berührt, da dieses sehr heiß wird.

2.12.9 Anschluss des konzentrischen Kanalsystems

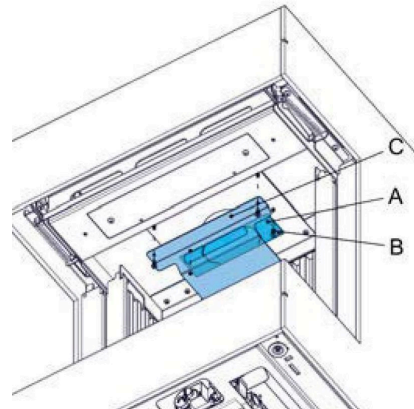
1. Schließen Sie das konzentrische Kanalsystem am Gerät an. Verwenden Sie dazu das vorgegebene Material. Verwenden Sie kein anderes Material.
2. Stellen Sie sicher, dass alle mechanischen Bauteile des konzentrischen Kanalsystems korrekt angeschlossen wurden.

2.12.10 Installation der Stauplatte



Die richtige Stauplatte installieren (siehe Datenblatt). Eine falsche Stauplatte kann das Gerät beschädigen.

1. Entfernen Sie die Glasscheibe (siehe gleichnamiges Kapitel).
2. Installieren Sie die Stauplatte (A) mit den Befestigungsteilen (B) im Gerät. Verwenden Sie dazu die angegebene Stauplatte.



2.12.11 Entfernen der Umlenkplatte

Das Gerät wird mit einer Umlenkplatte geliefert. Diese Umlenkplatte befindet sich oben auf der Brennkammer, direkt vor dem Anschluss des konzentrischen Kanals. Die Umlenkplatte wird nur dann benötigt, wenn eine Stauplatte montiert werden muss, siehe "[Installation der Stauplatte](#)".



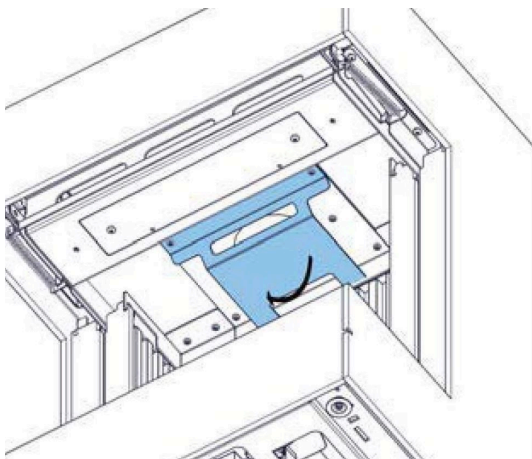
Warnung:

Entfernen Sie immer die Umlenkplatte falls keine Stauplatte montiert werden muss!

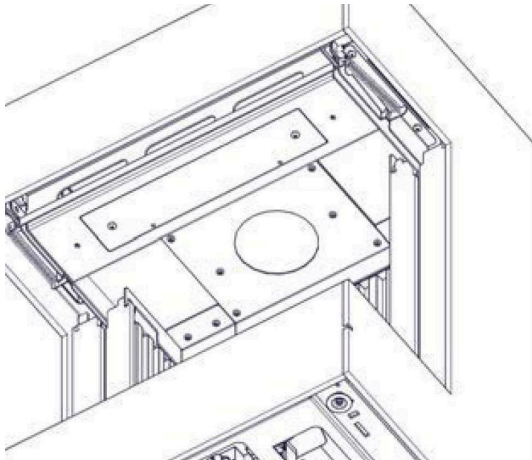
Keine Stauplatte - keine Umlenkplatte!

Falls keine Stauplatte montiert werden muss und es versäumt wird die Umlenkplatte zu entfernen, besteht Unfallgefahr!

1. Entfernen Sie zur Demontage der Umlenkplatte die beiden Halteschrauben.



2. Schrauben Sie die beiden Halteschrauben nach dem Entfernen der Umlenplatte wieder in die Gewinde im Inneren der Brennkammer ein.



Die Umlenplatte ist entfernt. Das Gerät darf mit Stauplatte, jedoch ohne Umlenplatte, nicht betrieben werden.

2.12.12 Prüfung der Beleuchtungsfunktion

Stellen Sie sicher, dass die Glutbeleuchtung gut funktioniert. Genauere Information zum Schalten der Beleuchtung mit der Fernbedienung können Sie der beiliegenden Bedienungsanleitung entnehmen.

2.12.13 Option Gassteckschlauch

Die Brunner Gaskamine und Kaminofen Gas sind ab Werk optional mit einem vormontierten Gassteckschlauch DIN-DVGW-G1/2 mit Normstecker nach DIN 3383-1 lieferbar.

Gemäß TRGI-DVGW, Kapitel 8.1.3.5 bzw. Tabelle 8-2, können Gaskamine mit einem werkseitig vormontierten Sicherheitsgasschlauch nach DIN 3383-1 auch von einem Fachbetrieb des Ofen- und Luftheizungsbauhandwerks an die Gassteckdose angeschlossen und in Betrieb genommen werden.

Bitte bei der Montage, dem Verlegen des Gassteckschlauchs bzw. bereits bei der Anlagenplanung die maximale Umgebungstemperatur von 70°C beachten. Der Gassteckschlauch darf an keinen heißen Oberflächen des Gaskamins anliegen. Der Biegeradius muss mindestens 40 mm entsprechen. Den Gassteckschlauch nicht auf Zug beanspruchen. Den Kontakt zu aggressiven Baustoffen wie nitrit- oder ammoniumhaltigen Materialien vermeiden.

Unter der Brunner-Art. 901065 ist die zugehörige Gas-Steckdose verfügbar: Gas-Steckdose DIN 3383, HTB, DN 15 (R 1/2), mit TAE, nicht absperrbar .

Anschliessen des Gassteckschlauchs:

- Stecker bis zum Anschlag in die Gassteckdose stecken.

- Die Markierungen auf der Gassteckdose und dem Stecker müssen übereinstimmen.
- Den Stecker gegen den Uhrzeigersinn um 90° drehen. Dadurch wird die Verbindung gesichert
- Die Verbindung nach dem Einlassen des Gases mit geeigneten Mitteln auf Dichtheit prüfen.



2.12.14 Kontrolle der Gasanschlüsse

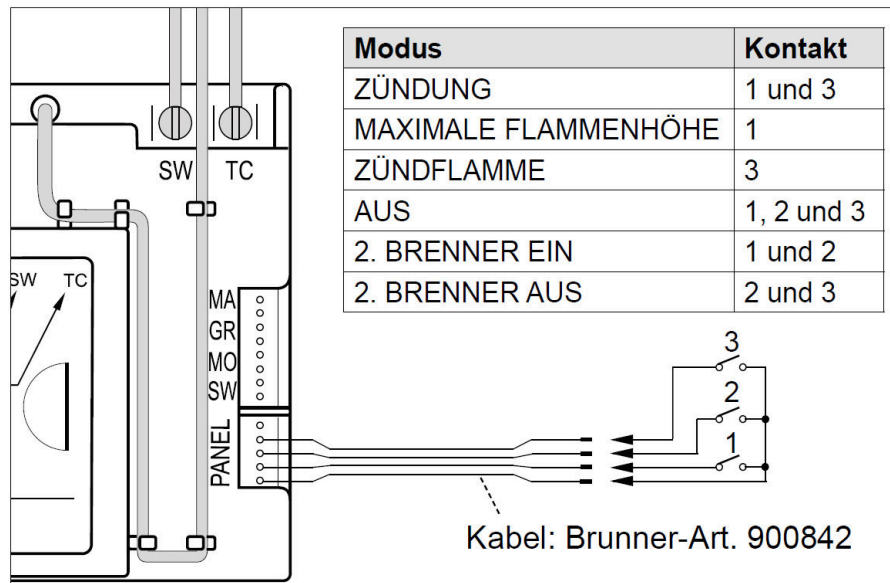


Gemäß DVGW-TRGI ist eine Dichtigkeits- und Funktionskontrolle des Gasregelblocks und der Versorgungsleitung durchzuführen und zu dokumentieren.

2.12.15 Wandschalter / Anbindung Bussytem (optional)

Optional kann ein Wandschalter montiert werden bzw. die Anbindung an ein Hausbussystem erfolgen.

Anschlussschema für Hausbussystem



Zum Anschluss an ein Hausbussystem benötigt man ein Anschlusskabel, Brunner Art.-Nr. 900842.

Beim Wandschalter ist das zugehörige Anschlusskabel bereits im Lieferumfang enthalten.

Kontaktoptionen/Bedienung

Zündung	Gleichzeitiges Schließen der Kontakte 1 und 3 für 1 Sekunde.
Maximale Flammhöhe	Schließen des Kontakts 1 für 12 Sekunden, damit sich der Motor von der einen in die andere Endposition drehen kann.
Zündung	Schließen des Kontakts 3 für 12 Sekunden, damit sich der Motor von der einen in die andere Endposition drehen kann.
AUS	Gleichzeitiges Schließen der 1, 2 und 3 für 1 Sekunde.
2. Brenner einschalten	Gleichzeitiges Schließen der Kontakte 1 und 2 für 1 Sekunde.
2. Brenner ausschalten	Gleichzeitiges Schließen der Kontakte 2 und 3 für 1 Sekunde.

2.12.16 Einstellung Gasregelblock

Die Einstellschraube maximaler Düsendruck befindet sich in der Mitte des Gasregelblocks, hinter der Kunststoffkappe. Die Meßstellen für den Nennanschlußdruck (=Vordruck) und Düsendruck befinden sich an der linken Seite des Gasregelblocks.

- 1 Einstellschraube "maximaler Düsendruck"
- 2 Einstellschraube "Zündflamme"
- 3 Meßstelle für Nennanschlußdruck
- 4 Meßstelle für Düsendruck
- 5 Einstellschraube "minimaler Düsendruck"

Der Düsendruck muss mit den Vorgaben im Datenblatt, entsprechend dem jeweiligen Brennertyp übereinstimmen (siehe Kapitel "Technische Daten").

Die Einstellung des maximalen Düsendrucks hat bei größter Brennerstufe, die Einstellung des minimalen Düsendrucks bei kleinster Brennerstufe zu erfolgen. Bitte beachten, dass in beiden Fällen beide Brenner aktiv sein müssen (ECO-Modus OFF).

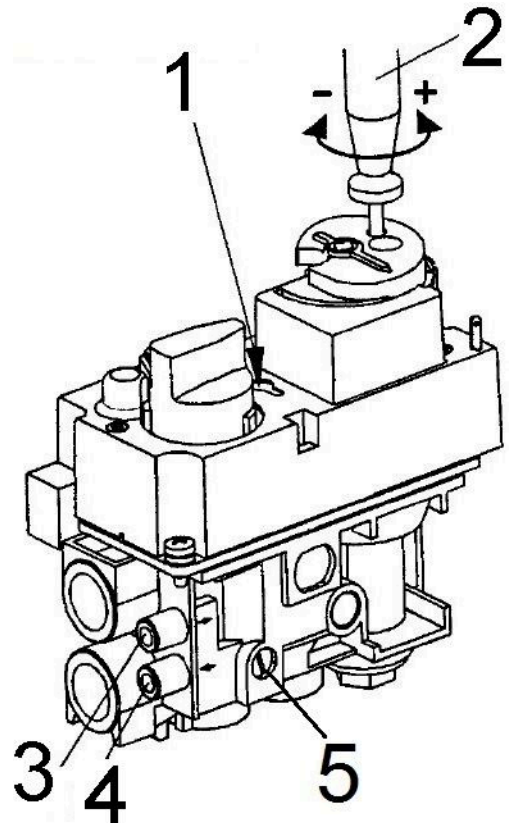


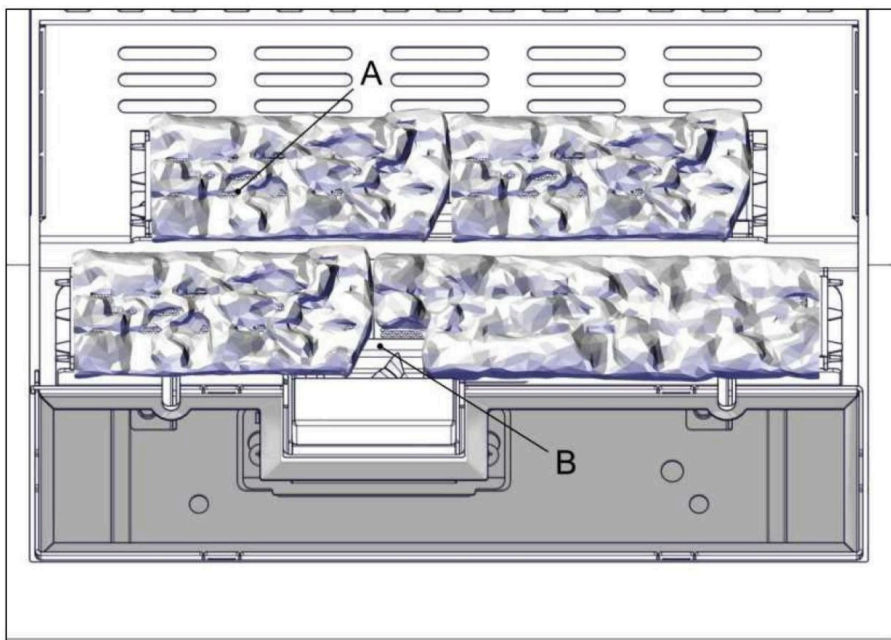
Abbildung 3: Gasregelblock

2.12.17 Anordnung des Keramikholzstammsets im Brennerbett



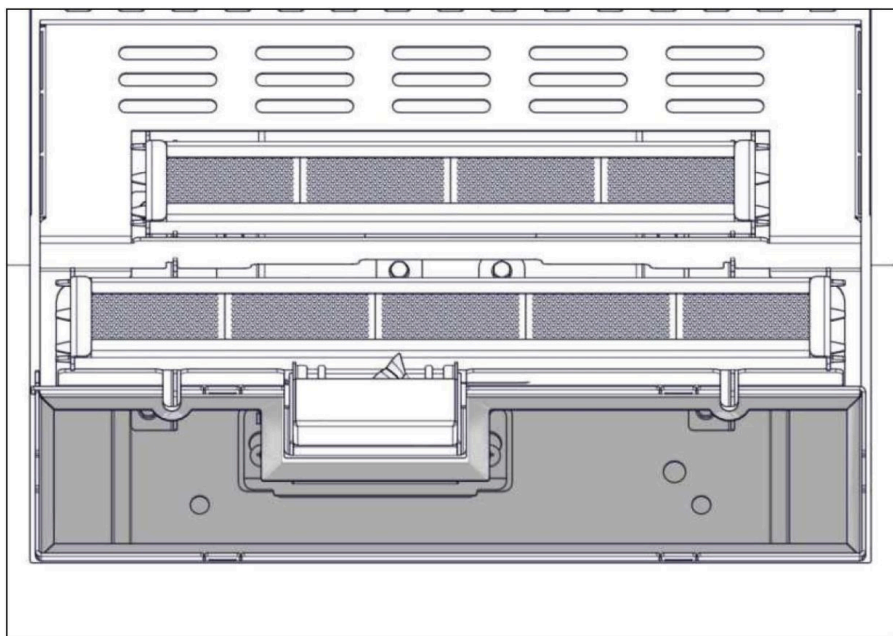
Warnung

- Stellen Sie sicher, dass keine Öffnungen der Glutroste (A) blockiert werden. Eine Blockade der Öffnungen der Glutroste kann zu gefährlichen Situationen führen.
- Legen Sie die Elemente des Holzstammsets in der richtigen Anordnung für die Art des Gasbrenners ein. Wenn Sie die Elemente des Holzstammsets in einer anderen Anordnung einlegen, kann es zu Gefahrensituationen kommen.
- Legen Sie nichts gegen den Zündbrenner oder in die schützende Zündflammenabdeckung (B).
- Verwenden Sie nur die beiliegenden Elemente.

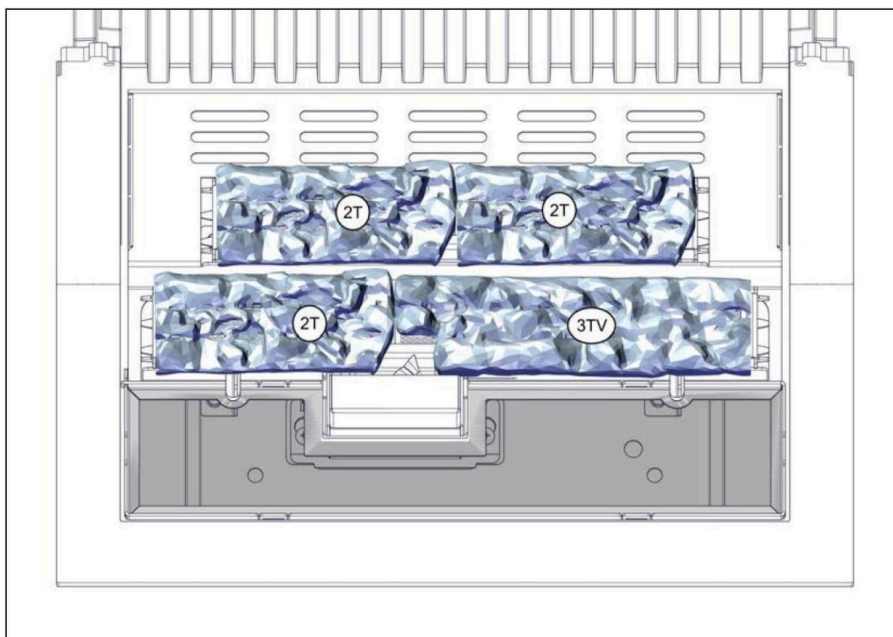


Vorbereitung:

1. Stellen Sie sicher, dass alle Elemente des Holzstammsets vorhanden sind, siehe ["Überblick über das Holzstammset und Zubehör"](#)



2. Setzen Sie die Keramik-Glutroste an den unteren und oberen Hauptbrenner ein wie nachfolgend dargestellt.

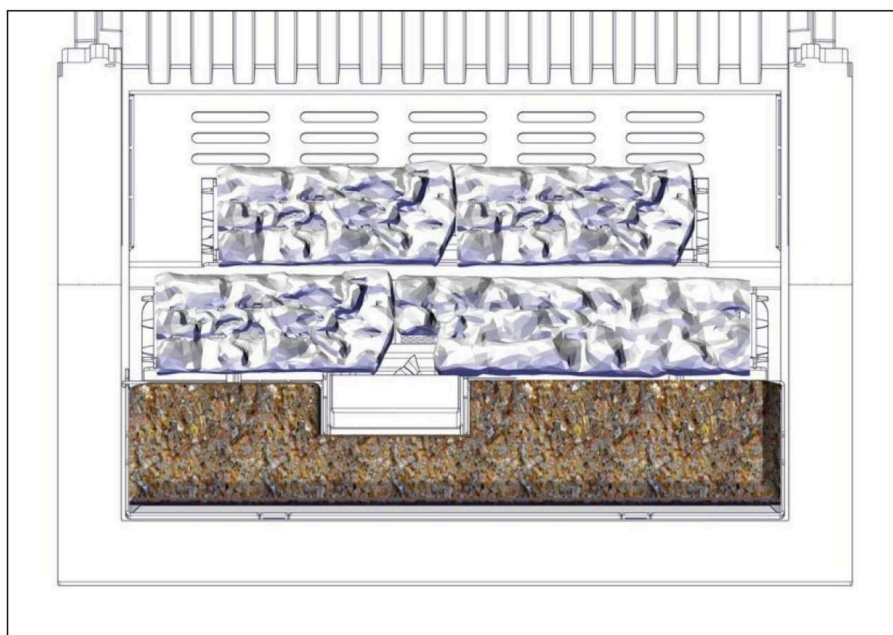


3. Verteilen Sie das Glutimitat (durcheinend) gleichmässig auf den Metallrost vor dem Brennerbett.



Hinweis:

Stellen Sie die Lichtintensität der Umgebungsbeleuchtung auf der Fernbedienung auf den Maximalwert (siehe Bedienungsanleitung). Stellen Sie sicher, dass die Lichtintensität überall einheitlich ist. Stellen Sie die Verteilung der Feuer-Glasscheibe bei Bedarf nach.

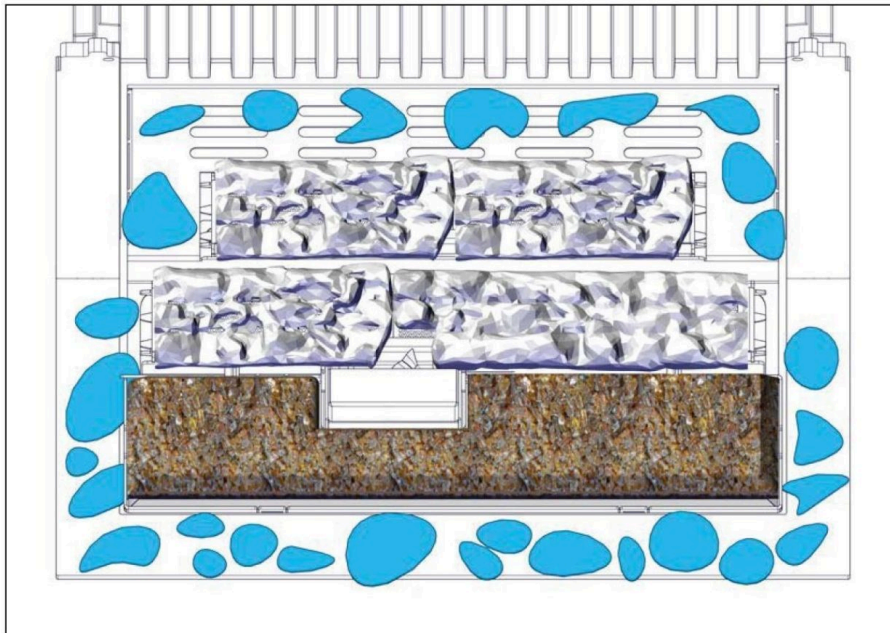


- Verteilen Sie die Keramikstücke anthrazit gleichmässig hinter und neben der Brennerbett.

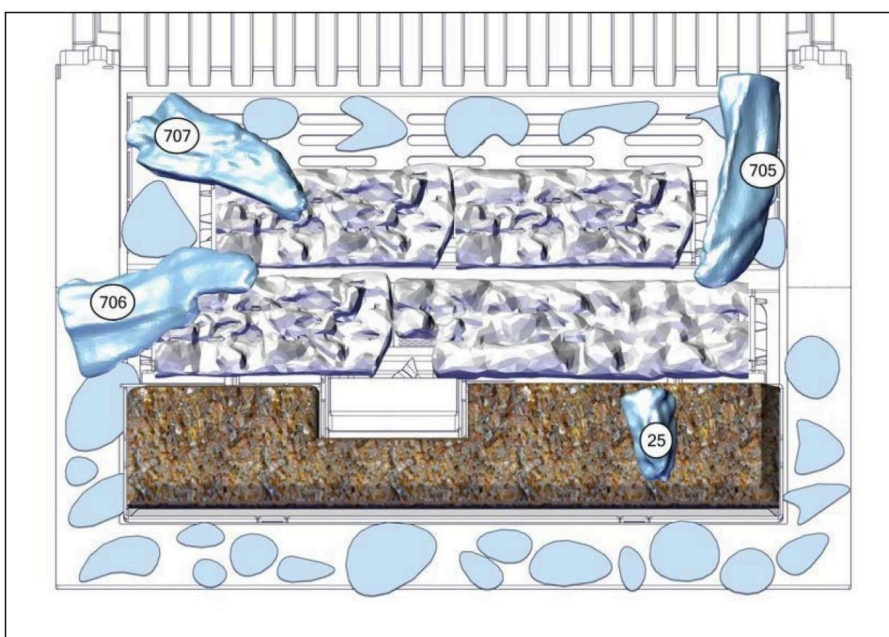


Vorsicht:

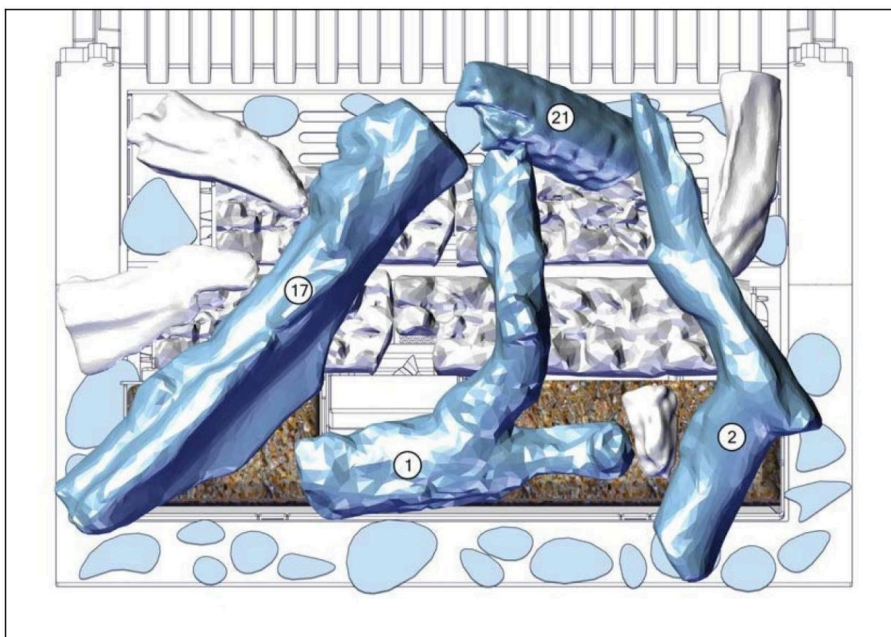
Legen Sie keine Keramikstücke auf die Öffnungen der Glutroste. Dies kann die Öffnungen blockieren.



- Legen Sie die Holzkohlestücke und die Holzspäne an die dafür vorgesehenen Stellen rings um das Brennerbett herum.



6. Legen Sie Holzstämme und die Holzspäne auf das Brennerbett.



7. Setzen Sie die Glasscheiben ein.

	Holzstamm-Set						
	Glutrost	Glutrost mit Zündöffnung	Holzstämme			Holzkohle	
	2T	3TV	1	2	17	21	25
Menge	3	1	1	1	1	1	2
Teilenr.	902392	902386	900862	900863	900955	900959	900963

	Holzstamm-Set			Glutimitat durscheinend	Keramikstücke anthrazit
	Holzspan				
	705	706	707		
Menge	1			1 Sack (1 kg)	1 Sack (125gr.)
Teilenr.	900857			902387	900860

2.12.18 Funktionsprüfung des Geräts



Vorsicht:

Eine Funktionsprüfung des Geräts kann direkt nach der Installation erfolgen.

1. Starten des Geräts und Prüfung der Zündung von Zündflamme und Hauptbrenner. Die Zündung muss leise sein und eine ruhige Flamme erzeugen. Das Starten des Geräts entnehmen Sie der Bedienungsanleitung.
2. Prüfen Sie den Hauptbrenner. Die Flamme wird höher und wechselt von blau/gelb zu gelb.

3. Wenn die Flamme gelb ist, ist das Gerät einsatzbereit.

2.12.19 Erstinbetriebnahme

Der Gaskamin ist mit einer hitzebeständigen Lackschicht versehen, die für hohe Temperaturen ausgelegt ist. Während der ersten Betriebsstunden kann durch das Einbrennen der Lackschicht ein mehr oder weniger unangenehmer Geruch wahrgenommen werden; dieser ist jedoch ungefährlich. Lassen Sie aus diesem Grund das Gerät einige Stunden mit voller Leistung brennen, und lüften Sie den Raum während dieser Zeit gut.

Nach den ersten Brennvorgängen kann sich die Innenseite des Glases durch den aushärtenden Lack beschlagen. Nachdem der Kamin abgekühlt ist können Sie diesen Beschlag mit Glasreiniger oder scheuermittelfreien Reinigern entfernen.

2.13 Pairing

Sollte zwischen Fernbedienung und Empfänger kein Kontakt bestehen, so ist möglicherweise die Fernbedienung nicht korrekt mit dem Empfänger gekoppelt und Sie müssen das Pairing wiederholen.

Gehen Sie wie folgt vor:

1. Schalten Sie den Empfänger stromlos. Ziehen Sie hierzu den Stecker des Netzteils. Evtl. eingelegte Batterien entfernen!
2. Stecken Sie das Netzteil an den Empfänger wieder an.

3. Halten Sie die RESET-Taste am Empfänger gedrückt, bis Sie zwei akustische Signale hören. Nach dem zweiten, längeren Signalton lassen Sie die RESET-Taste wieder los.



4. Drücken Sie innerhalb der nächsten 20 Sekunden die Taste (▼) auf der Fernbedienung, bis die Meldung "Conn" im Display erscheint. Danach beginnt ein Countdown von 9 bis 0, anschließend hören Sie zwei kurze Signaltöne. Mit diesem Bestätigungssignal sind Empfänger und Fernbedienung miteinander verbunden. Hören Sie einen langen Ton, wurden Empfänger und Fernbedienung nicht erfolgreich gekoppelt bzw. ist das Gerät falsch angeschlossen (siehe Kapitel "Fehlermeldungen bei Fernbedienung").

Diese Einstellung erfolgt einmalig. Sie braucht nicht wiederholt zu werden, auch wenn Sender und Empfänger längere Zeit spannungslos waren.

3 Wartung

3.1 Jährliche Wartung

- Führen Sie die Abläufe aus diesem Abschnitt jährlich aus



Vorsicht:

- Verwenden Sie nur Brunner Originalteile.
- Änderungen am Gerät sind nicht zulässig.

3.1.1 Reinigung des Geräts

Vorsicht



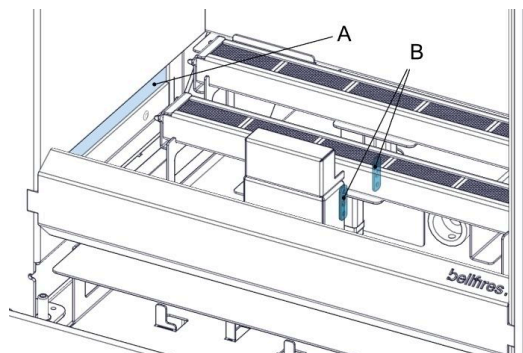
Schalten Sie die Gaszufuhr des Gerätes vor der Reinigung ab.

Schalten Sie die Stromversorgung des Geräts vor der Reinigung ab.

1. Entfernen Sie die Glasscheibe, (siehe Kapitel "Entfernen der Glasscheiben").
2. Entfernen Sie den Inhalt des Brennerbetts.
3. Reinigen Sie den entfernten Inhalt sorgfältig mit einer weichen Bürste.
4. Reinigen Sie die Innenseite des Geräts, einschließlich Hauptbrenner, Zündbrenner und Rauchgassystem.
5. Entfernen Sie den Rost.

a, Reinigen Sie die Verbrennungsluftöffnungen (A) an den unteren Seiten des Geräts.

b, Reinigen Sie die Verbrennungsluftöffnungen (B) des Hauptbrenners (vorne und hinten).



7. Reinigen Sie die Glühbirnen. siehe ["Austausch der Glühlampe für die Glutbeleuchtung"](#)
8. Reinigen Sie die Konvektionsluftkanäle.
9. Prüfen Sie auf mögliche Schäden im Inneren des Geräts, einschliesslich der folgenden Teile:

- a, Hauptbrenner.
 - b, Zündbrenner.
 - c, Verbrennungsluftöffnungen.
 - d, Abgassystem. Verwenden Sie bei Bedarf eine Taschenlampe.
10. Reinigen Sie die Glasscheibe, siehe ["Reinigung der Glasscheibe"](#)
 11. Wenn eine Glaskeramik im Gerät installiert ist, reinigen Sie diese. Verwenden Sie hierzu Glas- oder Keramikfeldreiniger.
 12. Bereiten Sie das Gerät zur Verwendung vor.

3.1.2 Prüfung des Geräts

1. Prüfen Sie Gasleitungen und Gasleitungsanschlüsse auf Lecks, siehe ["Prüfung der Gasanschlüsse"](#)
2. Stellen Sie sicher, dass die Zündflamme korrekt funktioniert. Die Zündflamme darf kein ungewöhnliches Verhalten zeigen.
3. Stellen Sie sicher, dass der Hauptbrenner korrekt läuft. Das Feuer darf kein ungewöhnliches Verhalten zeigen.
4. Prüfen Sie den Nennanschlußdruck und den Düsendruck (min./max.).
 - a, Zum Messen des Nennanschlußdrucks und des Düsendrucks verwenden Sie die entsprechenden Meßstellen am Gasregelblock.
 - b, Messen Sie den Druck bei abgeschaltetem und bei maximal brennendem Gerät.
5. Stellen Sie sicher, dass die Glutbeleuchtung korrekt funktioniert (siehe Kapitel "Prüfung der Beleuchtungsfunktion").
6. Prüfen Sie das Abgassystem und den Mündungsabschluß/Terminal. Stellen Sie sicher, dass alle Anschlüsse des konzentrischen Kanalsystems gesichert sind. Kontrollieren Sie alle Rohrverbindungen.

Desweiteren müssen Gas-Installationen einmal jährlich einer Sichtkontrolle unterzogen werden, z.B. durch den Betreiber. Dabei ist insbesondere auf Beschädigungen, z.B. Knicke oder Korrosion, zu achten.

Gebrauchsfähigkeit und Dichtheit müssen alle zwölf Jahre durch ein Vertragsinstallationsunternehmen überprüft werden. Zur Gewährleistung und Einhaltung des betriebssicheren Zustands die Gasinstallationen bestimmungsgemäß betreiben und instand halten.

3.2 Wartungsverfahren

3.2.1 Entfernen der Glasscheiben

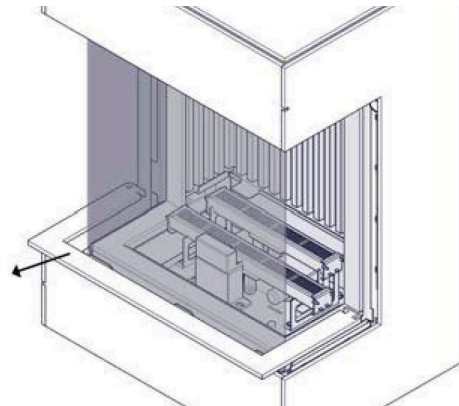
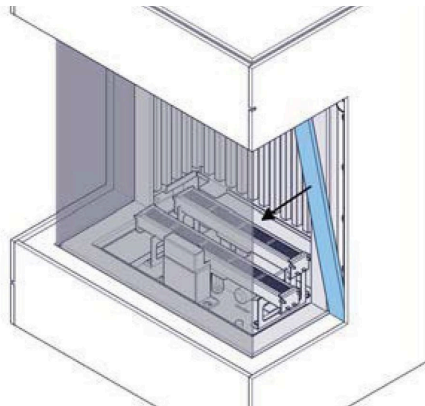
Vorsicht:



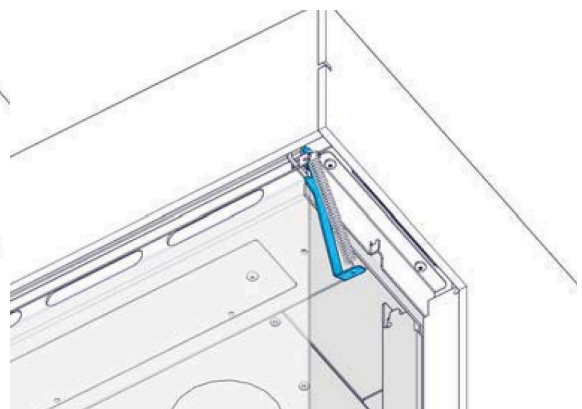
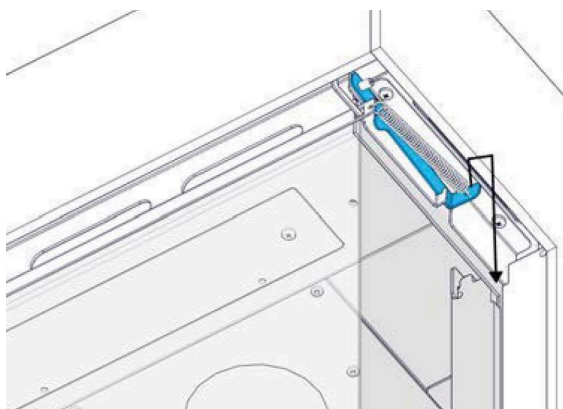
Vorsicht:

Schutzhandschuhe tragen.

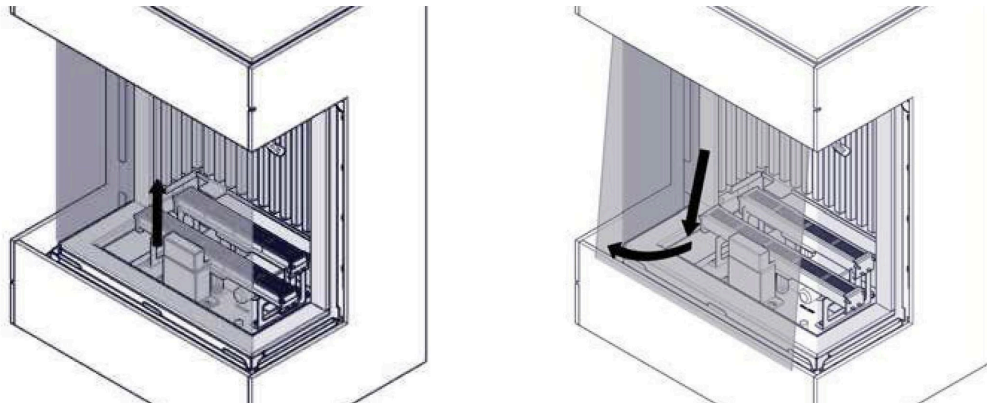
1. Schalten Sie die Gaszufuhr zum Gerät ab, bevor Sie die Glasscheiben entfernen.
2. Entfernen Sie die Seitenblenden und die untere Blende.



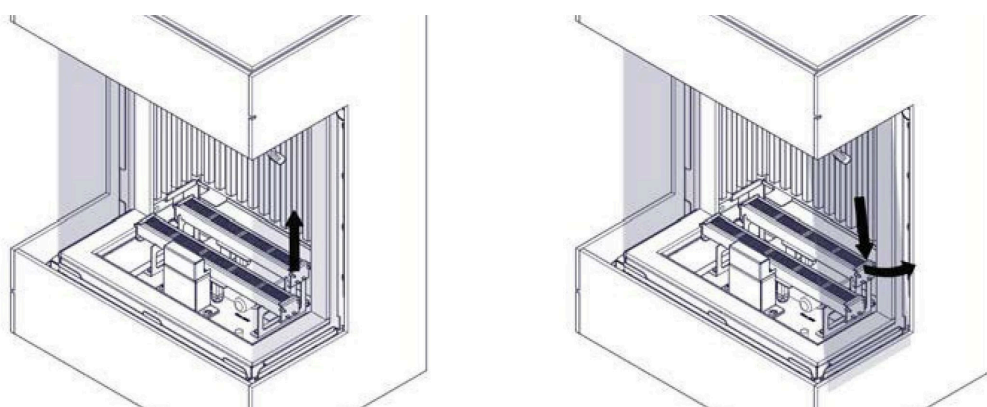
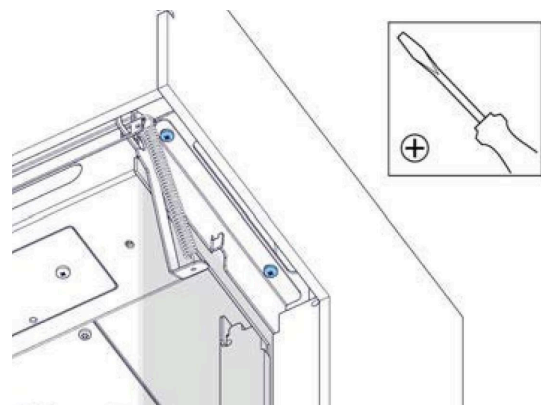
3. Entriegeln Sie die Befestigungshebel auf der Oberseite links und rechts an den Glasscheiben.



4. Heben Sie die Frontglasscheibe etwas an und nehmen Sie sie schräg ab.



5. Lösen Sie die Schrauben der Klemmleisten links und rechts. Entfernen Sie die Schrauben und Leisten nicht.
6. Entfernen Sie die Glasscheiben an den Seiten mit dem gleichen Verfahren wie die Frontglasscheibe.



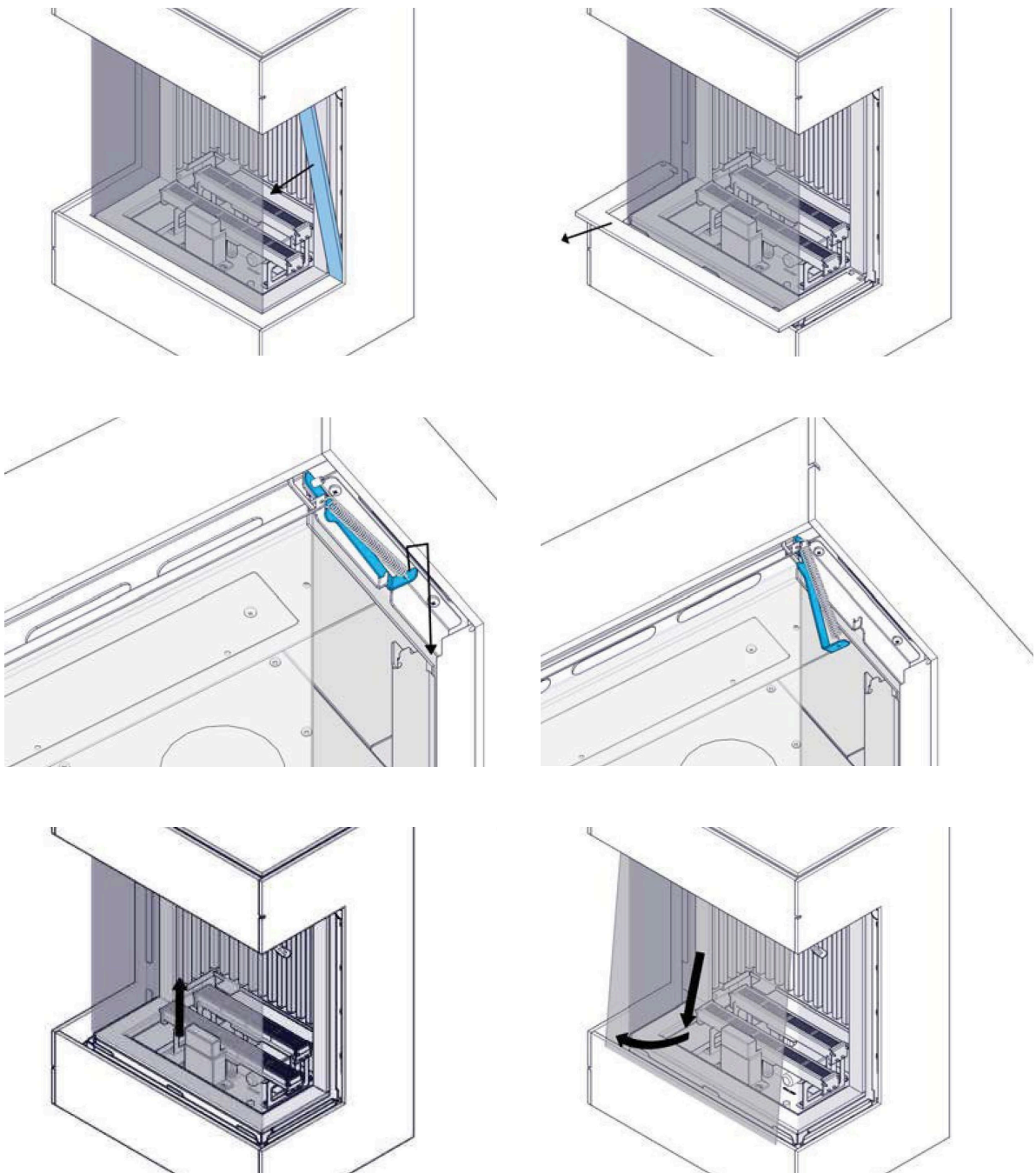
3.2.2 Zugang zu Gasregelblock/Steuerelektronik

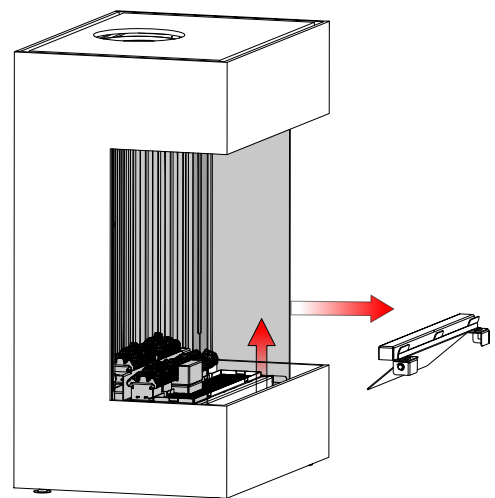
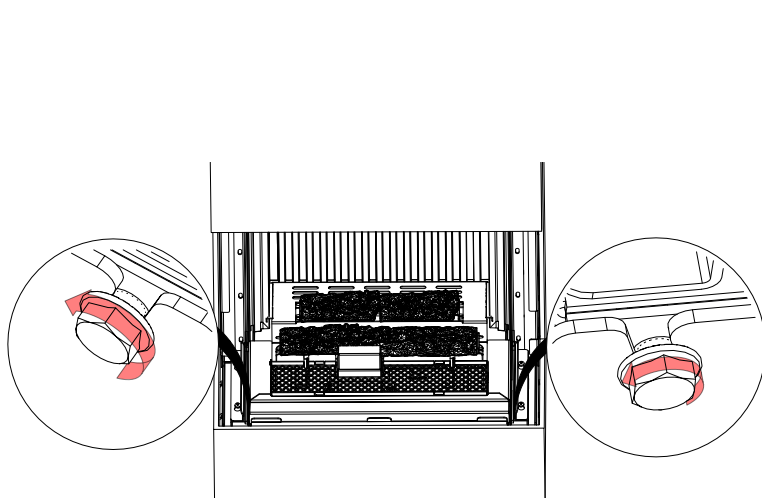
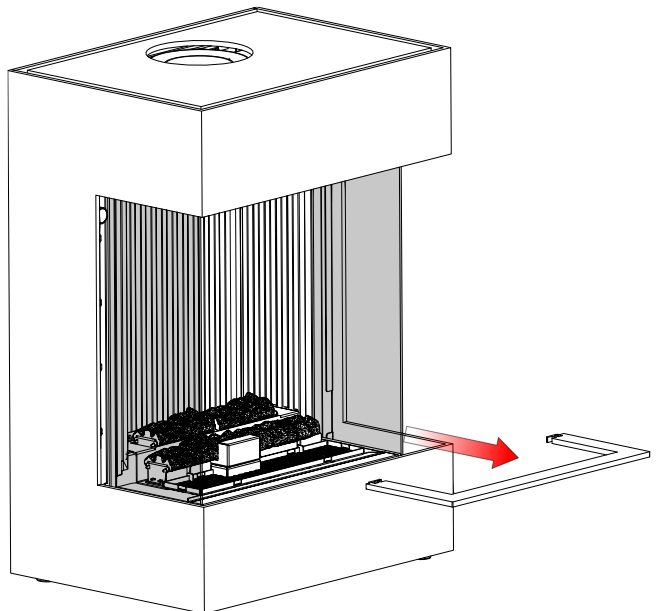
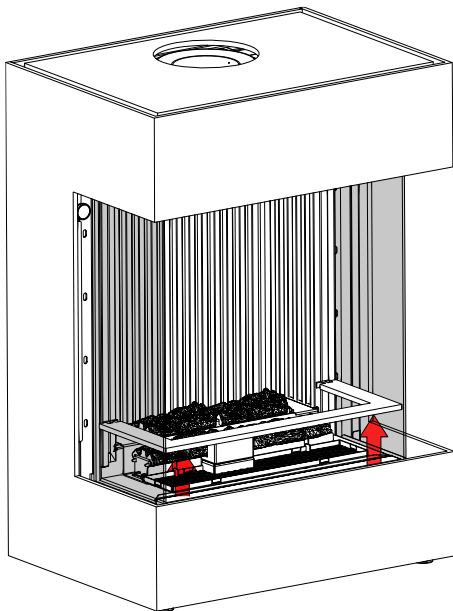
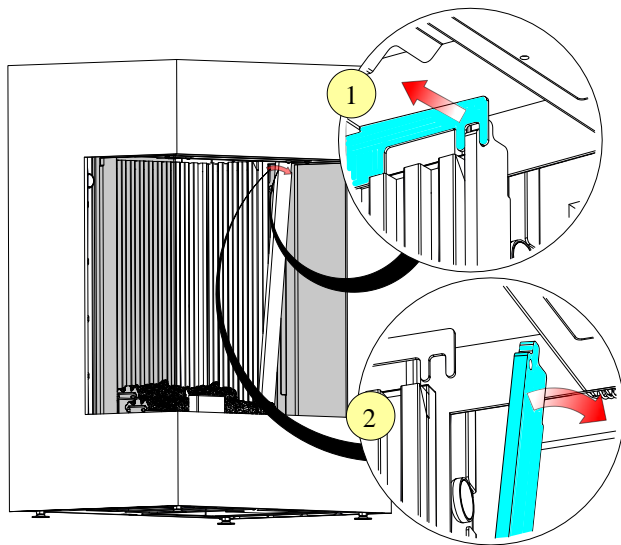


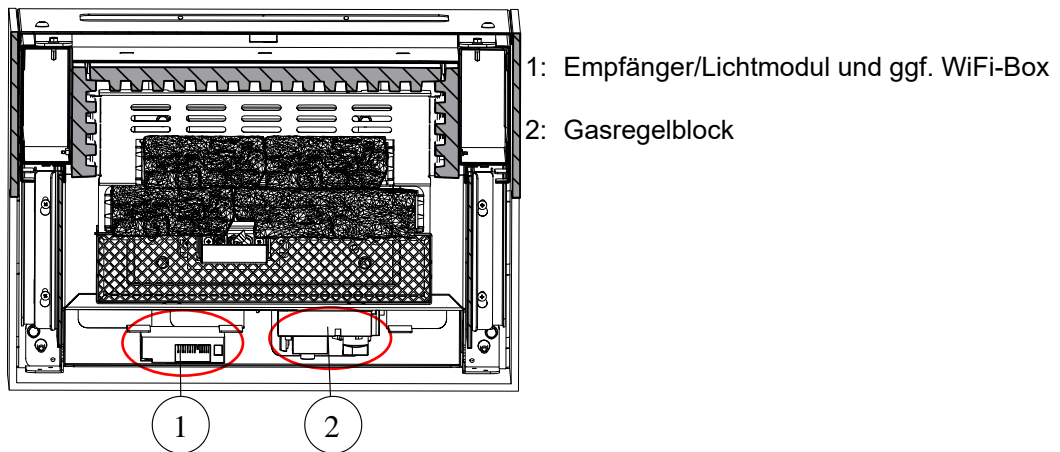
Vorsicht:

Schutzhandschuhe tragen.

Schalten Sie die Gaszufuhr zum Gerät ab, bevor Sie die Glasscheiben entfernen.







3.2.3 Einbau der Glasscheiben

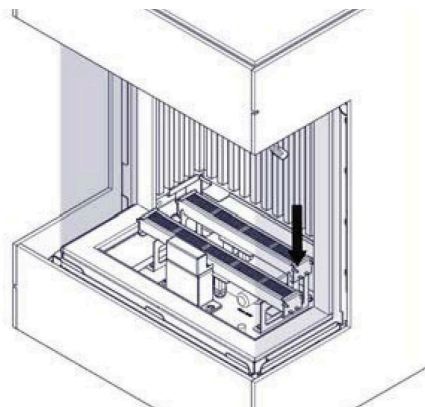
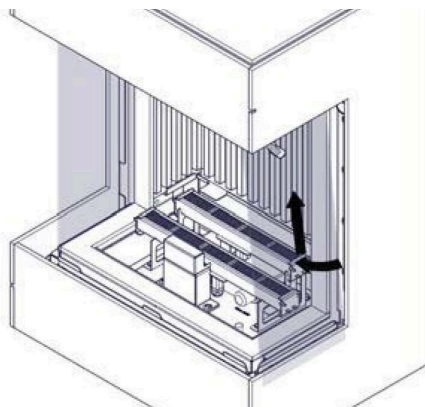
Vorsicht:



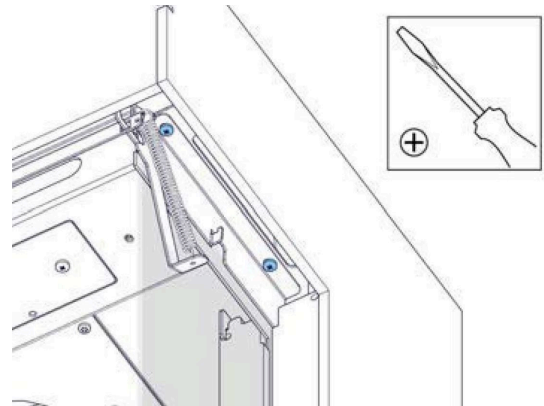
Schutzhandschuhe tragen.

Vergewissern Sie sich, dass die Glasscheiben richtig in das Gerät passen und die Innenseite des Geräts abdichten. Wenn die Glasscheibe nicht richtig passt, besteht das Risiko eines Rauchgaslecks.

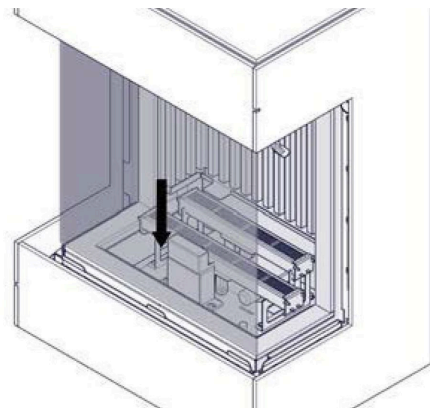
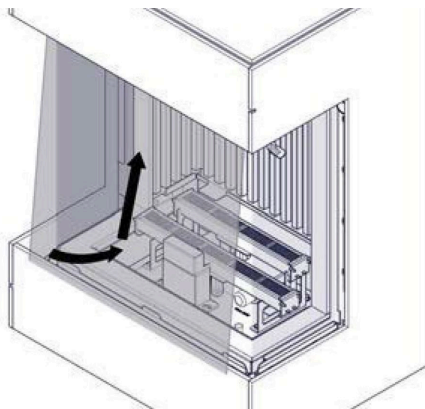
1. Montieren Sie die Glasscheiben und Blenden in umgekehrter Reihenfolge wie im Kapitel "Entfernen der Glasscheiben" beschrieben.
2. Montieren Sie die Glasscheiben an den Seiten, indem Sie die Glasscheibe etwas schräg anheben und in den Leisten (Oberseite und Unterteil) platzieren.



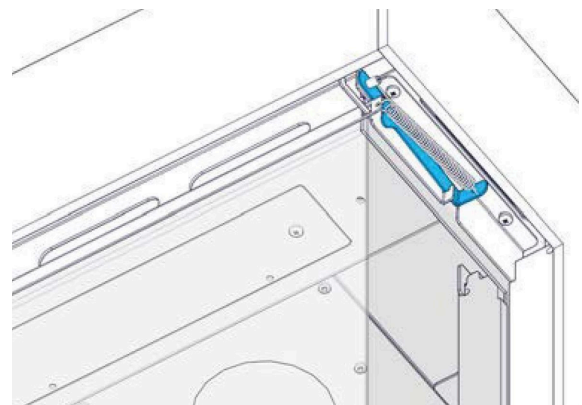
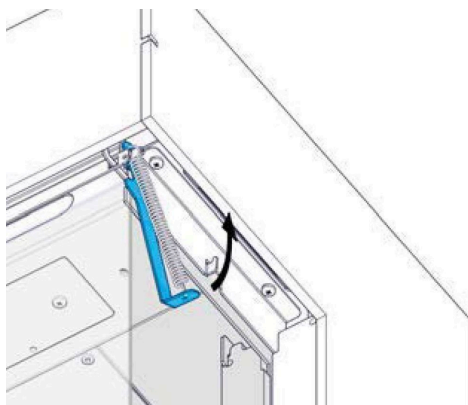
3. Ziehen Sie die Schrauben der Seitenleisten links und rechts an der Oberseite an.



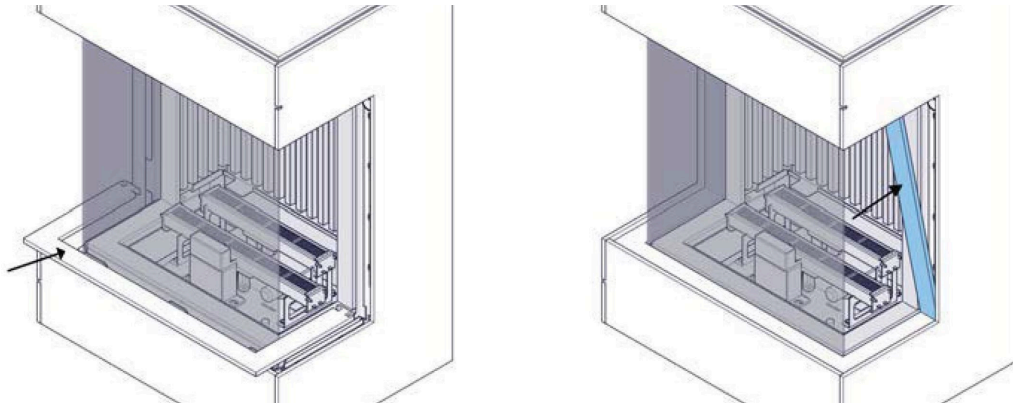
4. Montieren Sie die Frontglasscheibe, indem Sie die Scheibe etwas schräg anheben und in den Leisten (Oberseite und Unterteil) platzieren.



5. Verriegeln Sie die Befestigungshebel an der Oberseite links und rechts an den Glasscheiben.



6. Montieren Sie die untere Blende und die Seitenblenden.



Vorsicht:

Achten Sie darauf, dass die vordere Glasscheibe genau in der Mitte liegt.

Achten Sie darauf, dass keine Spalte zwischen den Glasscheiben vorhanden sind. Andernfalls besteht die Gefahr eines Rauchgaslecks.

3.2.4 Reinigung der Glasscheibe

1. Reinigen Sie die Glasscheibe mit einem weichen Lappen, einem Schwamm oder Papier. Verwenden Sie Glasreiniger oder Keramikfeldreiniger.
2. Stellen Sie sicher das die Glasscheibe vollständig trocken ist. Wassertropfen können Flecken auf der Glasscheibe hinterlassen.

3.2.5 Austausch der Glühlampe für die Glutbeleuchtung

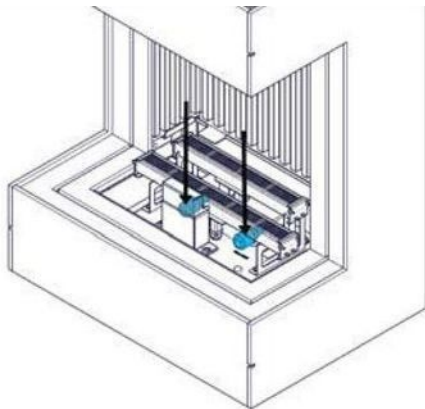
1. Schalten Sie die Stromversorgung des Geräts ab.
2. Entfernen Sie den Inhalt des Brennerbetts
3. Entfernen Sie den Rost.
4. Drehen Sie vorsichtig die alte Glühbirne aus der Keramikfassung.
5. Schrauben Sie die neue Glühlampe vorsichtig ein.

Vorsicht:



Drehen Sie die Glühlampen vollständig in die Keramikfassung ein!

Verwenden Sie nur Ersatzglühlampen Art.-Nr. 900949 von Brunner by Bellfires!



6. Bereiten Sie das Gerät zur Verwendung vor.
7. Schalten Sie die Stromversorgung des Geräts ein.
8. Stellen Sie sicher das die Glutbeleuchtung korrekt funktioniert.

4 Problemlösungen

Problem	Mögliche Ursache	Lösung
Das Hauptfeuer ist erloschen	Das konzentrische Kanalsystem ist nicht den Vorgaben entsprechend installiert	Installieren Sie das konzentrische Kanalsystem korrekt.
	Eine falsche Stauplatte wurde eingesetzt.	Installieren Sie die richtige Stauplatte.
	Unzureichender Druck der Gaszufuhr.	Wenden Sie sich an Ihren Gaslieferanten.
	Das konzentrische System ist undicht. Das Leck kann sich im konzentrischen Kanal befinden.	Prüfen Sie das konzentrische Kanalsystem.
	Die Stromversorgung fehlt. (230 VAC).	Stellen Sie die Stromversorgung wieder her.
Das Gerät reagiert nicht auf die Fernbedienung	Die Batterien der Fernbedienung sind leer.	Ersetzen Sie die Batterien.
Der Zündbrenner erlischt	Es werden nicht genug Rauchgase abgeführt.	Prüfen Sie das konzentrische Kanalsystem.
	Der Zündbrenner ist verschmutzt.	Reinigen Sie den Zündbrenner.
	Der Zündbrenner ist beschädigt.	Ersetzen Sie den Zündbrenner.
	Das Thermoelement ist beschädigt.	Ersetzen Sie das Thermoelement
Das Licht funktioniert nicht	Die Glühlampe ist defekt.	Ersetzen Sie die Lampe
Ein lautes Geräusch tritt im Gerät auf	Die Überdrucktür (und ggf. Überdruckluke, je nach Geräteausführung) wurde ausgelöst.	Prüfen Sie das Gerät auf Probleme.
Die Gerätelackierung ist beschädigt		Verwenden Sie eine Sprühdose mit hitzresistentem Lack zum Reparieren von Lackschäden.

5 Normen und Vorschriften

Folgende Normen und Vorschriften sind besonders zu beachten:

Deutschland:

DVGW-TRGI	Technische Regeln für Gasinstallationen (Arbeitsblatt 600)
FeuVO	Feuerungsverordnung der Bundesländer
DIN 18160-1	Abgasanlagen - Planung und Ausführung
1. BimSchV	1. Bundesimmissionsschutzverordnung, VO über kleinere und mittlere Feuerungsanlagen
EnEV	Energieeinsparverordnung
LBO	Landesbauordnung des jeweiligen Bundeslandes
TR OL 2006	Fachregeln des Ofen- und Lüftungsbauhandwerks
DIN EN 12831	Heizungsanlagen in Gebäuden - Verfahren zur Berechnung der Norm-Heizlast

Österreich:

ÖVGW G1	Technische Richtlinie für Errichtung und Änderung von Niederdruckgasanlagen (Teile 1 bis 5)
ÖVGW G2	Technische Regeln Flüssiggas (ÖVGW TR Flüssiggas)
DIN 18160-Teil1 u. Teil2	Abgasanlagen - Planung und Ausführung
ÖNORM EN 1443	Abgasanlagen – Allgemeine Anforderungen
LBO	Landesbauordnung des jeweiligen Bundeslandes

6 Potentialausgleich und Blitzschutz

Bei der Anbindung von Feuerstätten mit/ohne Stromanschluss an metallische Abgasanlagen (Edelstahl-Abgasanlagen, Metall-Schornsteine, sanierte Schornsteine,...) sind die Bestimmungen der VDE 0100-410 (10/2018), VDE 0100-540 (6/2012), VDE 0185-305 (10/2011) und vorhandene Verbandsrichtlinien einzuhalten. Geregelt werden die Anforderungen und die Ausführung von Blitzschutzsystemen, der Überspannungsschutz sowie die Erdung und der Potentialausgleich für Abgasanlagen.

Im Neubau ist der Potentialausgleich und Überspannungsschutz („innerer Blitzschutz“) seit 2016 Pflicht. Der Potentialausgleich ist daher bei metallischen Abgasanlagen gesetzlich vorgeschrieben. Metallische Schornsteine müssen immer in die Erdungsanlage des Gebäudes eingebunden sein. Ist zusätzlich ein Blitzschutzsystem vorhanden („äußerer Blitzschutz“) muss die Abgasanlagen in das Blitzschutzsystem integriert werden.

Die im Einzelfall vorgesehenen Maßnahmen sind durch Elektrofachkräfte und/oder Blitzschutzfachkräfte auszuführen. (z.B. BDH Informationsblatt Nr.40 (7/2018): „Blitzschutz an Abgasanlagen“).

Überspannungsschutzmaßnahmen für die elektrische und informationstechnischen Anlagen werden in den genannten Normen nicht behandelt und müssen über den Feinschutz/Endgeräteschutz individuell vor Ort erstellt werden.



Der gesetzlich vorgesehene Potentialausgleich ist nicht über die Anbindung der Feuerstätten mit/ohne Stromanschluss an den Schutzleiter abgedeckt!



Bei Schäden an stromführenden Bauteilen die durch nicht fachmännisch ausgeführte Maßnahmen für Blitzschutz, Erdung und Potentialausgleich auftreten, besteht kein Anspruch auf Gewährleistung und Garantie.

7 Die Brunner Gas App

Mit unserer „WiFi-control“-App können Sie Ihren Gaskamin einfach und komfortabel mit Ihrem Smartphone oder Ihrem Tablet steuern. Somit lässt sich der Wunsch einfach erfüllen, BRUNNER Gaskamine mit einem WLAN-fähigen Endgerät bedienen zu können. Bei entsprechender Bestellung ist im Lieferumfang eine WiFi-Box enthalten. Eine Verbindung zwischen WiFi-Box und Ihrem Smartphone oder Tablet erfolgt ausschließlich über Ihr hauseigenes WLAN Netzwerk. Nur wenn sich das Smartphone/Tablet im Bereich Ihres WLAN Netzwerkes befindet, ist die Bedienung via Gas App „WiFi-control“ möglich.

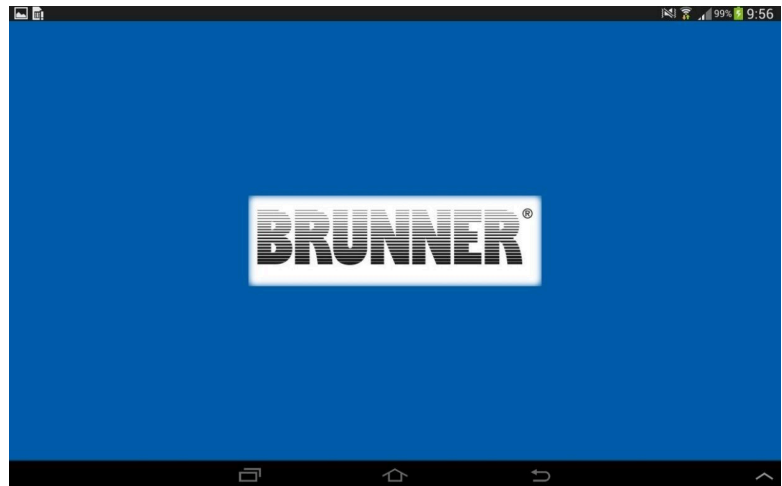
Die BRUNNER Gas App „WiFi-control“ steht zum Download in den App-Stores von Google und Apple bereit. Nach der Installation können Sie sich als Benutzer von „WiFi-control“ registrieren. Sie erhalten eine Email als Bestätigung. Folgen Sie bitte den Anweisungen in der Email. Bevor Sie mit „WiFi-control“ die Gaskaminsteuerung übernehmen können, müssen Sie die WiFi-Box entsprechend der unterhalb geschilderten Anleitung mit Ihren WLAN Netzwerkeinstellungen konfigurieren.

Bei jedem weiteren Start der BRUNNER Gas App „WiFi-control“ sind Sie automatisch eingeloggt. Mit der App können Sie beispielsweise den Gaskamin ein- und ausschalten, für jedes Benutzerprofil individuelle Flammenbilder programmieren und Ihren Gasverbrauch mit dem hervorragenden Eco-Modus reduzieren.

7.1 Konfiguration der Gas App

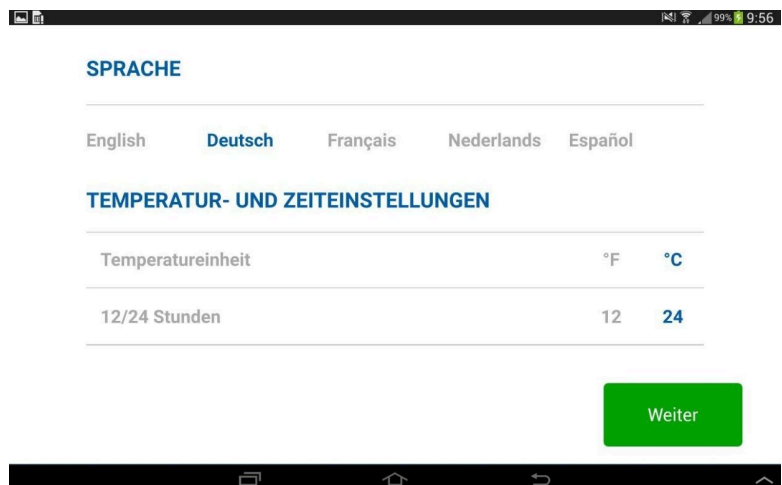
Schritt für Schritt Anleitung

Berühren Sie den Bildschirm an beliebiger Stelle um das Setup zu starten.



Wahl der Sprache, Temperatureinheit und Zeitformat

1. Wählen Sie die Sprache
2. Wählen Sie °C oder °F als Temperatureinheit
3. Wählen Sie 12 oder 24 Stunden Zeiteinstellung
4. Drücken Sie auf "Weiter" um fortzufahren.



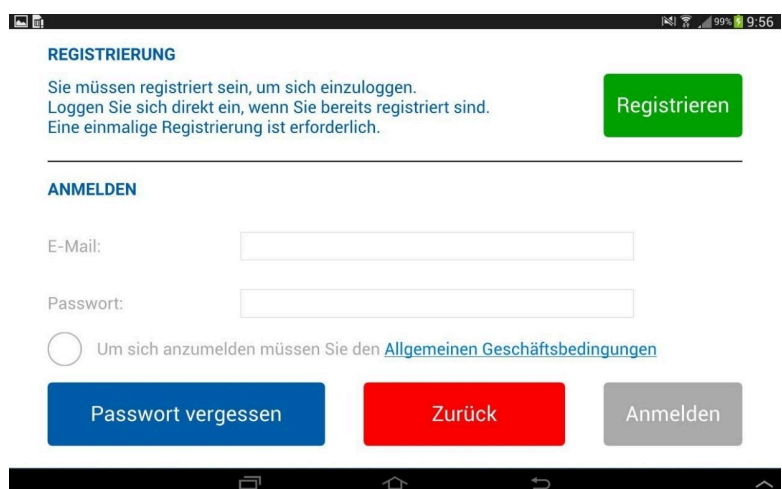
Registrierung

Anmerkung: Sie müssen sich registrieren, bevor Sie sich einloggen können. Falls Sie schon registriert haben, gehen Sie direkt zum Login. Die Registrierung ist nur einmalig nötig.

Drücken Sie auf "**Registrieren**"

ODER

Loggen Sie sich ein und akzeptieren Sie die "Allgemeinen Geschäftsbedingungen". Gehen Sie anschließend auf "Anmelden".



Registrierung - Datenschutzbestimmungen

1. Geben Sie Ihre persönlichen Daten ein.
2. Akzeptieren Sie die "Datenschutzrichtlinien".
3. Drücken Sie auf "**Registrieren**".

REGISTRIERUNG

Vorname:	Max
Nachname:	Mustermann
Adresse:	Bahnhofstrasse 1
PLZ:	44444
Stadt:	Musterstadt
Land:	Germany
Telefon:	0815123

Abbildung 4: oberer Teil

Telefon:	0815123
E-Mail:	max@mustermann.de
Passwort:	M1a2x3
Passwort bestätigen:	M1a2x3

Ich akzeptiere die [Datenschutzrichtlinien](#)

Zurück Registrieren

Abbildung 5: unterer Teil

Registrierung - Datenschutzbestimmungen

Drücken sie anschließend auf im Pop-Up Fenster "auf OK".

Telefon: 0815123

E-Mail:

Passwort:

Passwort bestätigen:

Ich akzeptiere die [Datenschutzrichtlinien](#)

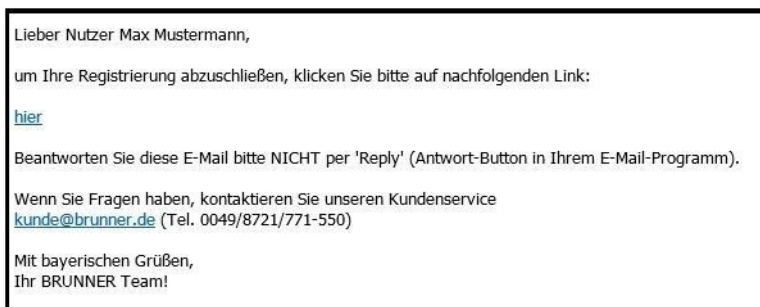
Zurück Registrieren

Sie erhalten in Kürze eine E-Mail zur Bestätigung Ihrer Registrierung. In Abhängigkeit von Ihrem Provider kann der Versand von E-Mails bis zu 10 Minuten dauern.

Ok

Registrierung - Email

Drücken Sie auf den Link in der Registrierungs-mail, um Ihre Email-Adresse zu verifizieren und den Registrierungs-vorgang abzuschließen.



Anschließend erhalten Sie eine Verifikations Email, das Sie die Brunner Gas App erfolgreich installiert haben.



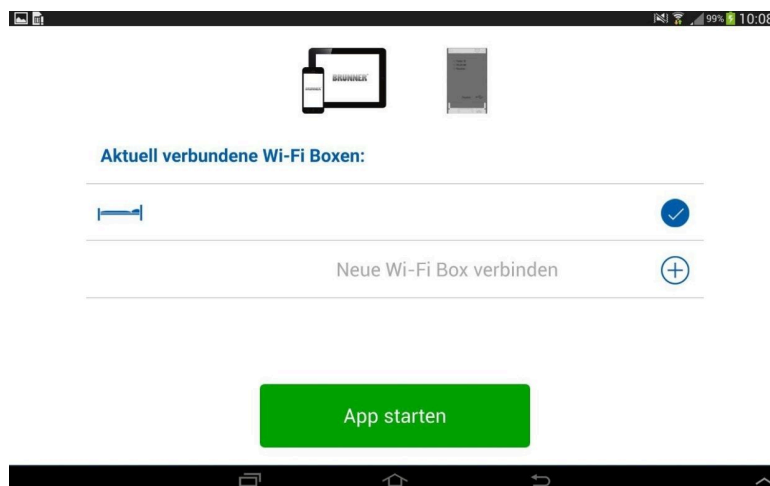
Anmelden nach erfolgter Registrierung

1. Die Email-Adresse wird automatisch eingesetzt.
2. Tippen Sie das Passwort ein.
3. Akzeptieren Sie die Allgemeinen Geschäftsbedingungen.
4. Drücken Sie "Anmelden".



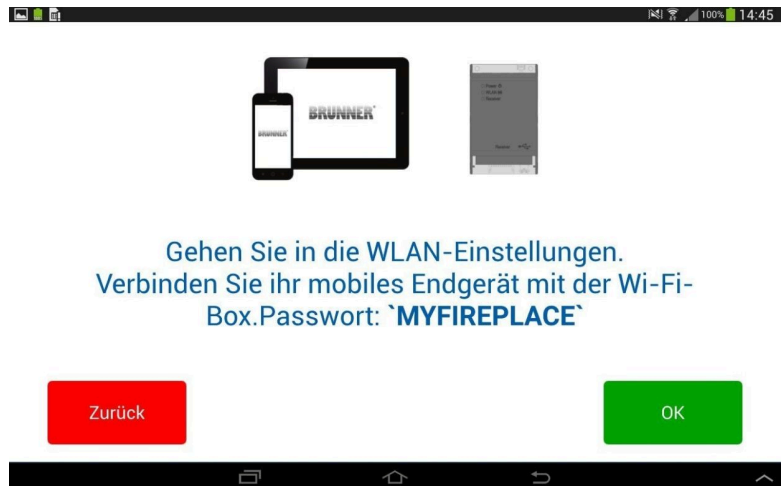
Verbinden des Smartphones/Tablets mit der Wi-Fi Box

Drücken Sie auf "+", um eine neue Wi-Fi Box zu verbinden.



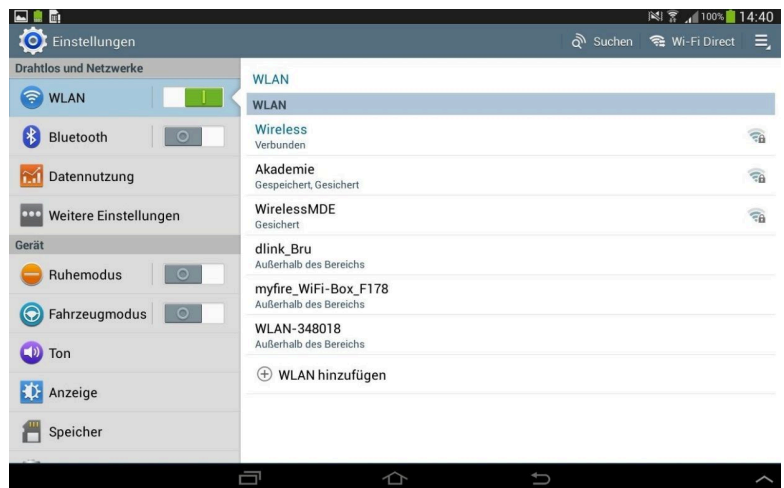
Verbinden des Smartphones/Tablets mit der Wi-Fi Box

Über ein Pop-up Fenster gelangen Sie zu den Wi-Fi Einstellungen auf Ihrem Smartphone/Tablet.



Wi-Fi Einstellungen

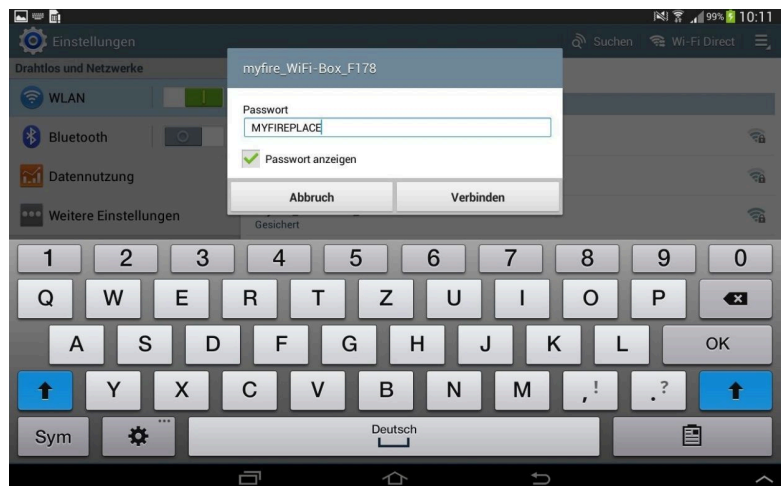
1. Verbinden Sie Ihr Gerät in den Wi-Fi Einstellungen mit der Brunner Wi-Fi Box.
2. Drücken Sie auf "myfire_Wi-Fi Box_<Nummer>"



Wi-Fi Einstellungen

3. Geben Sie im erscheinenden Pop-Up Fenster folgendes Passwort ein:

MYFIREPLACE

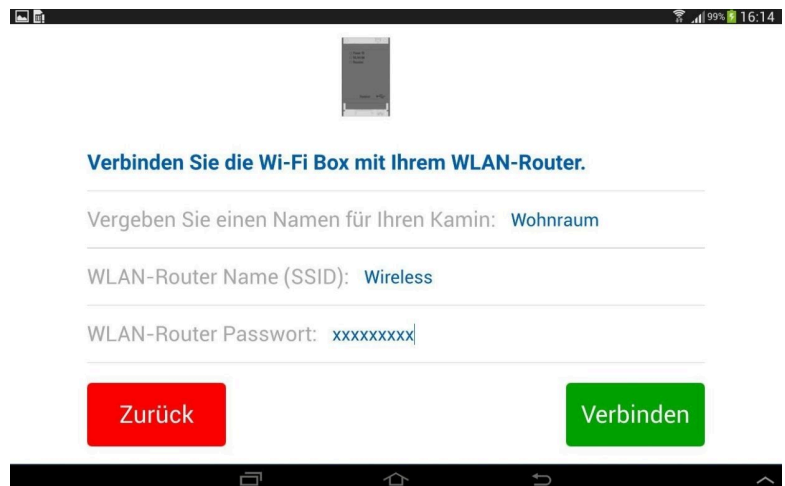


Verbinden der Brunner Wi-Fi Box mit dem Wi-Fi Router

Ergänzen Sie die folgenden Daten:

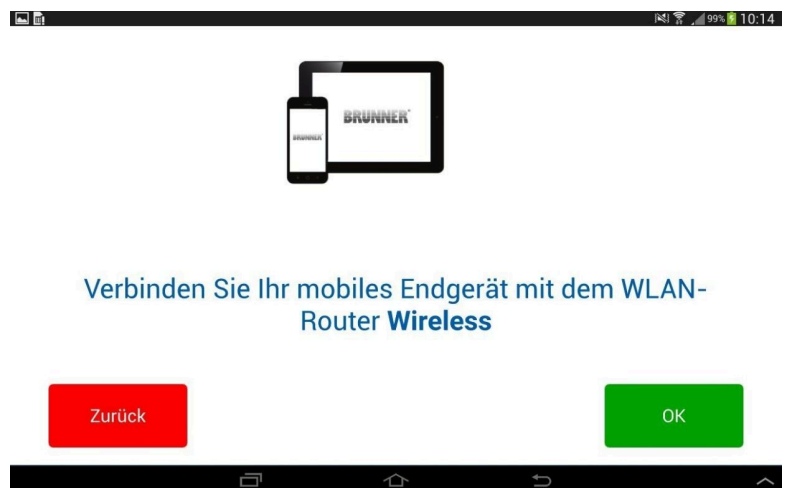
- Wählen Sie einen individuellen Namen für Ihren Gaskamin.
- Geben Sie ggf. den Namen (SSID) Ihres Wi-Fi Routers ein.
- Geben Sie das Passwort Ihres Wi-Fi Routers ein.

Drücken Sie auf **"Verbinden"**.



Verbinden des Smartphones/Tablets zum Wi-Fi Router

Drücken Sie "OK", wenn die Anzeige korrekt ist.

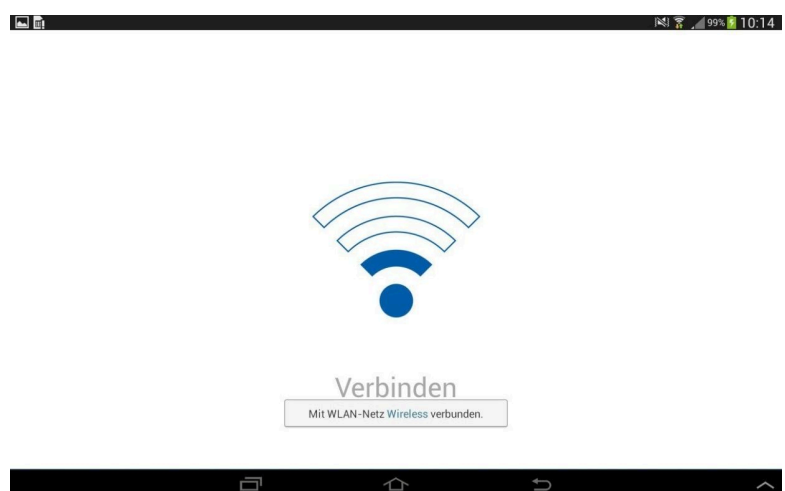


Verbindungsprozess

Der Verbindungsaufbau der Brunner Wi-Fi Box zum Ihrem Wi-Fi Router kann einige Sekunden in Anspruch nehmen.

Sobald die Verbindung aufgebaut ist, geht die Brunner Wi-Fi Box aus dem Access Point Modus (Hot Spot) und ist mit Ihrem Wi-Fi Router verbunden.

Nach dem erfolgreichen Verbinden weist Sie ein Pop Up Fenster zu den Smartphone/Tablet Wi-Fi Einstellungen.



Bestätigen der Gaskamin Einstellungen

Falls Ihr Gaskamin mit Ventilator, Licht und AUX ausgestattet ist, drücken Sie auf den Kreis, um die jeweilige Funktion zu aktivieren.

Wenn das Setup abgeschlossen ist, bestätigen Sie die Gaskamin-einstellungen durch Drücken der Taste **"Beenden"**.



Abbildung 6: Kamineinstellungen oberer Teil

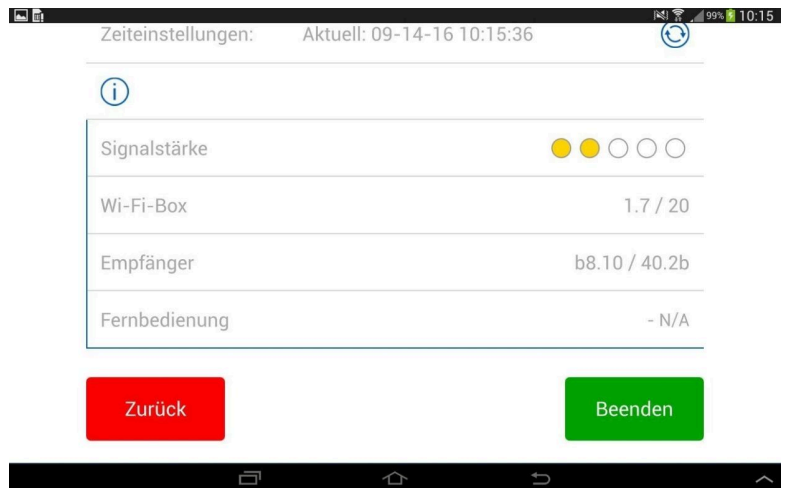
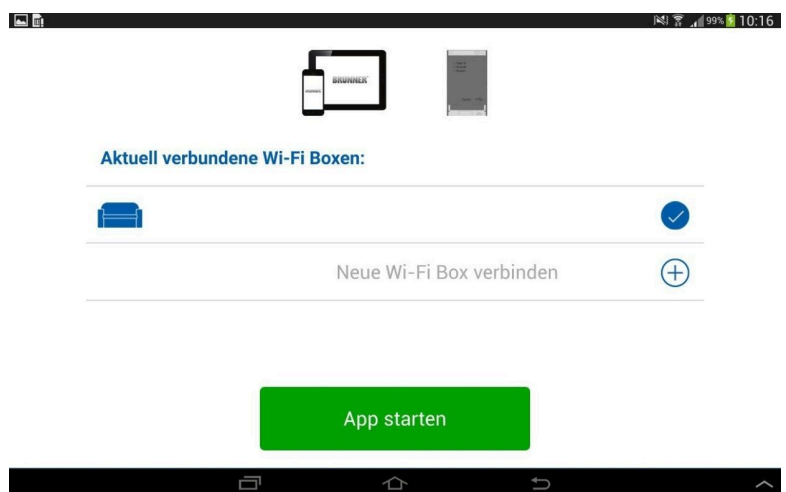


Abbildung 7: Kamineinstellungen unterer Teil

Verbundene Wi-Fi Boxen

Sie sehen nun eine Liste aller verbundenen Wi-Fi Boxen. Berühren Sie das "App Starten"- Feld, um die Installation und den App Setup abzuschließen.

- ✔ Setup abgeschlossen
- ⬇ es sind Software Updates verfügbar
- ▶ Setup nicht abgeschlossen
- ⚠ Brunner Wi-Fi Box ist nicht kompatibel

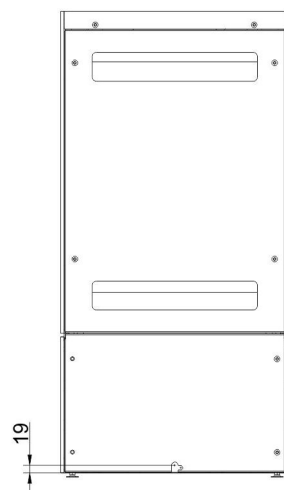
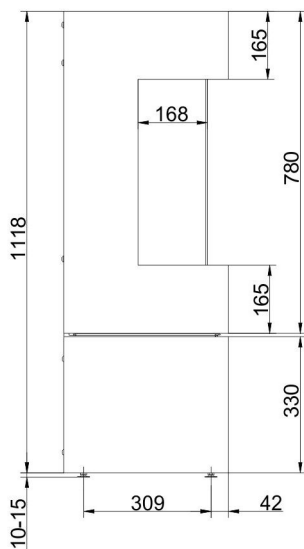
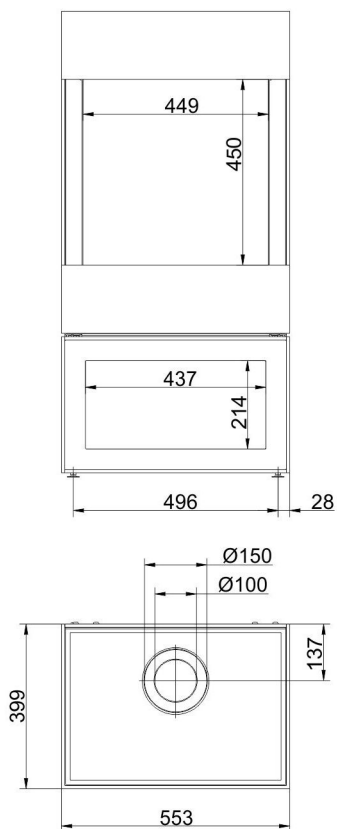


Herzlichen Glückwunsch,

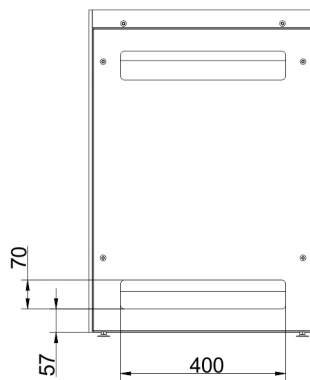
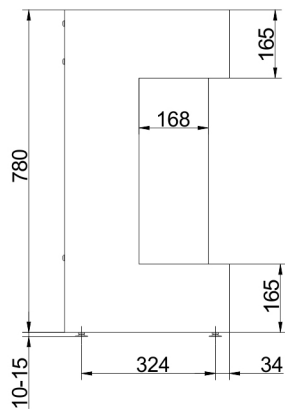
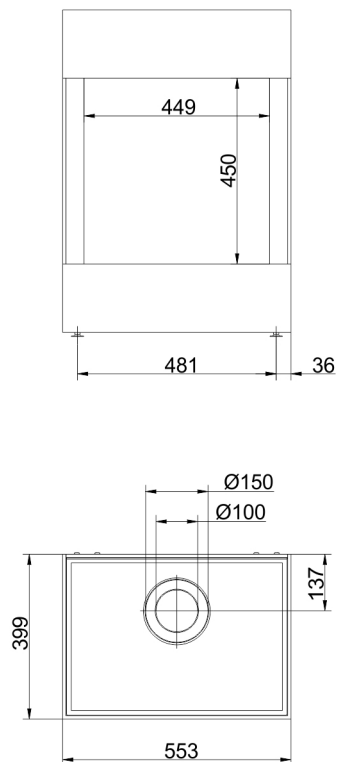
die Brunner App ist nun betriebsbereit
und der Home Bildschirm wird angezeigt.



Maßblätter - KOG Panorama 45/17/45/17

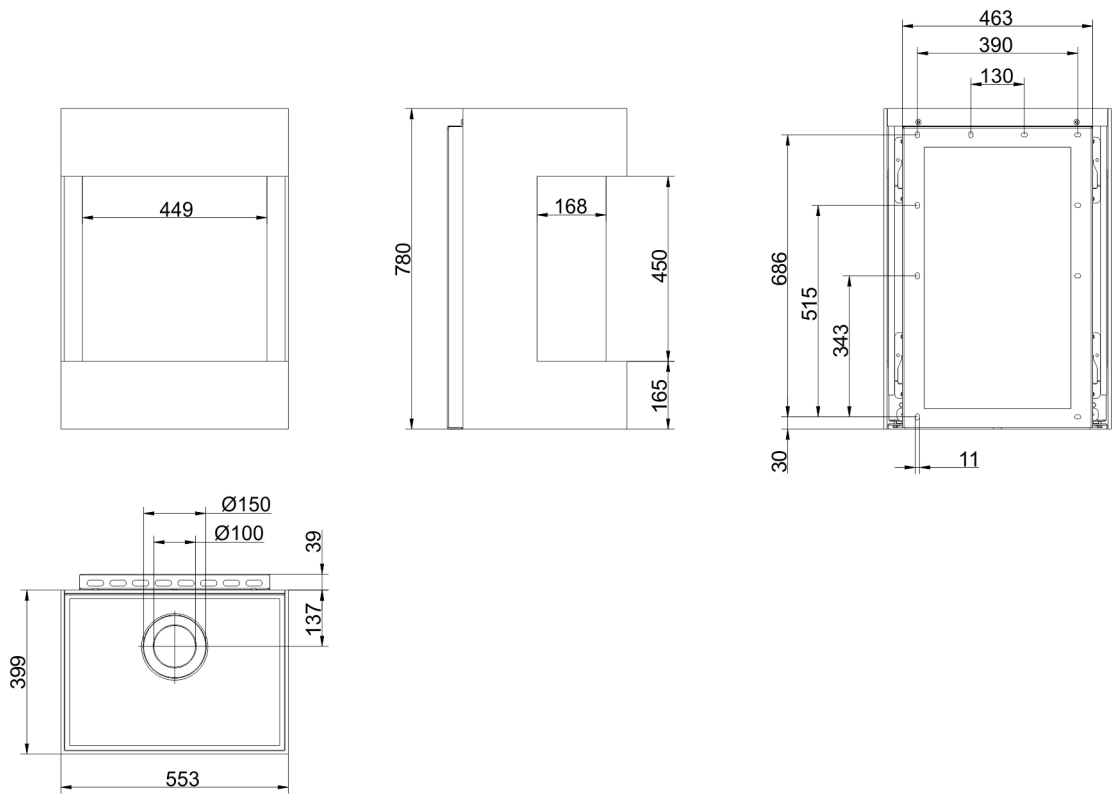


... mit Stahlsockel



... für bauseitigen Sockel

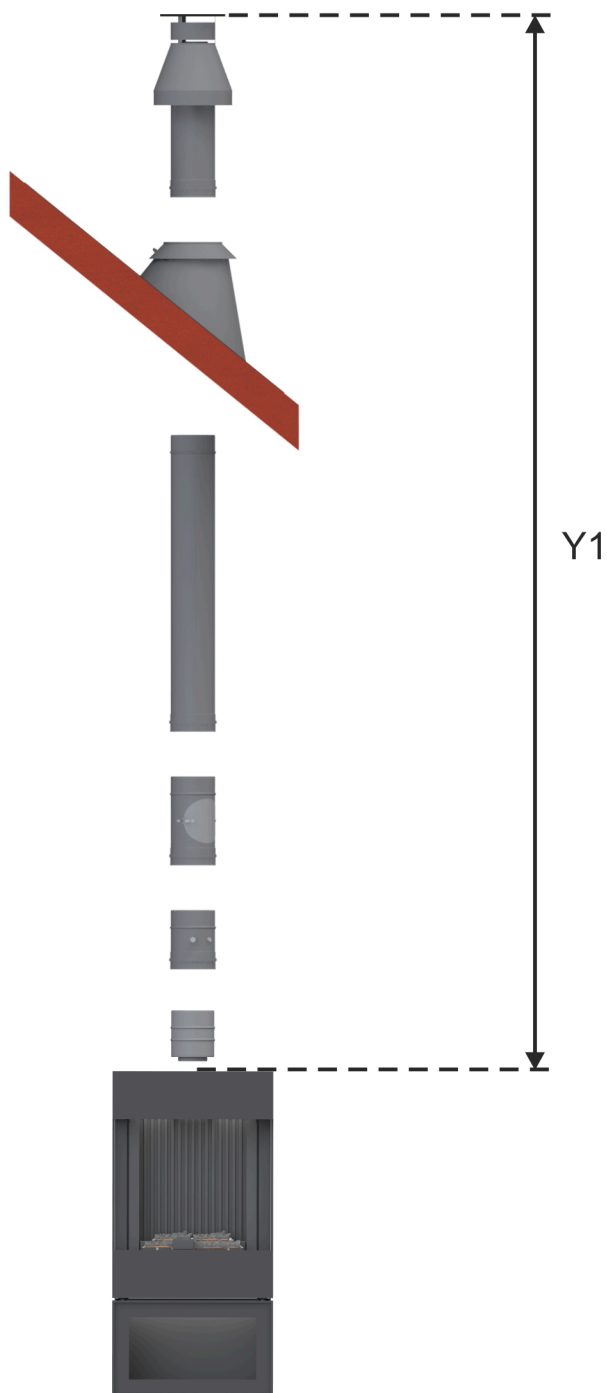
Maßblätter - KOG Panorama 45/17/45/17



... für Wandmontage

Für Zeichnungsdaten zur CAD-Planung empfehlen wir PaletteCAD. Laufend aktualisierte Maßzeichnungen unter ww.w.brunner.de
Rahmen/Abgasstutzen/Verbrennungsluftstutzen/Frontvarianten farblich markiert.

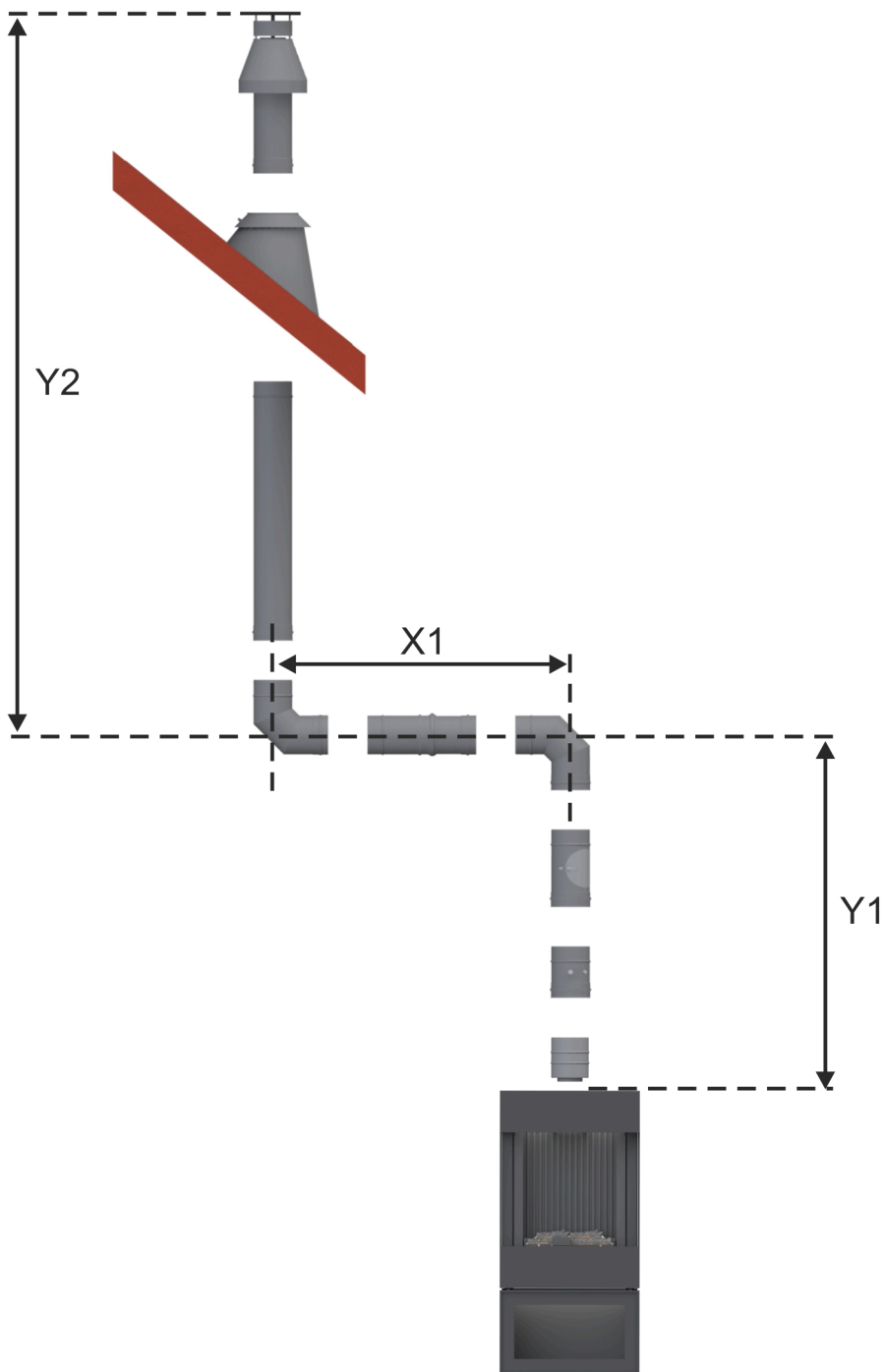
BRUNNER LAS (Gas) - KOG Panorama 45/17/45/17



LAS Nr. 1: vertikale Rohrführung D=100/150 mm mit Abgasmündung über Dach (C₃₁; Abgasstutzen D=100/150 mm)

Abstand Y1 (min. - max.)	Abstand X1 (min. - max.)	Abstand Y2 (min. - max.)	Stauplatte (Breite)
2,0 - 4,0 m			30 mm
4,0 - 12,0 m			40 mm

BRUNNER LAS (Gas) - KOG Panorama 45/17/45/17



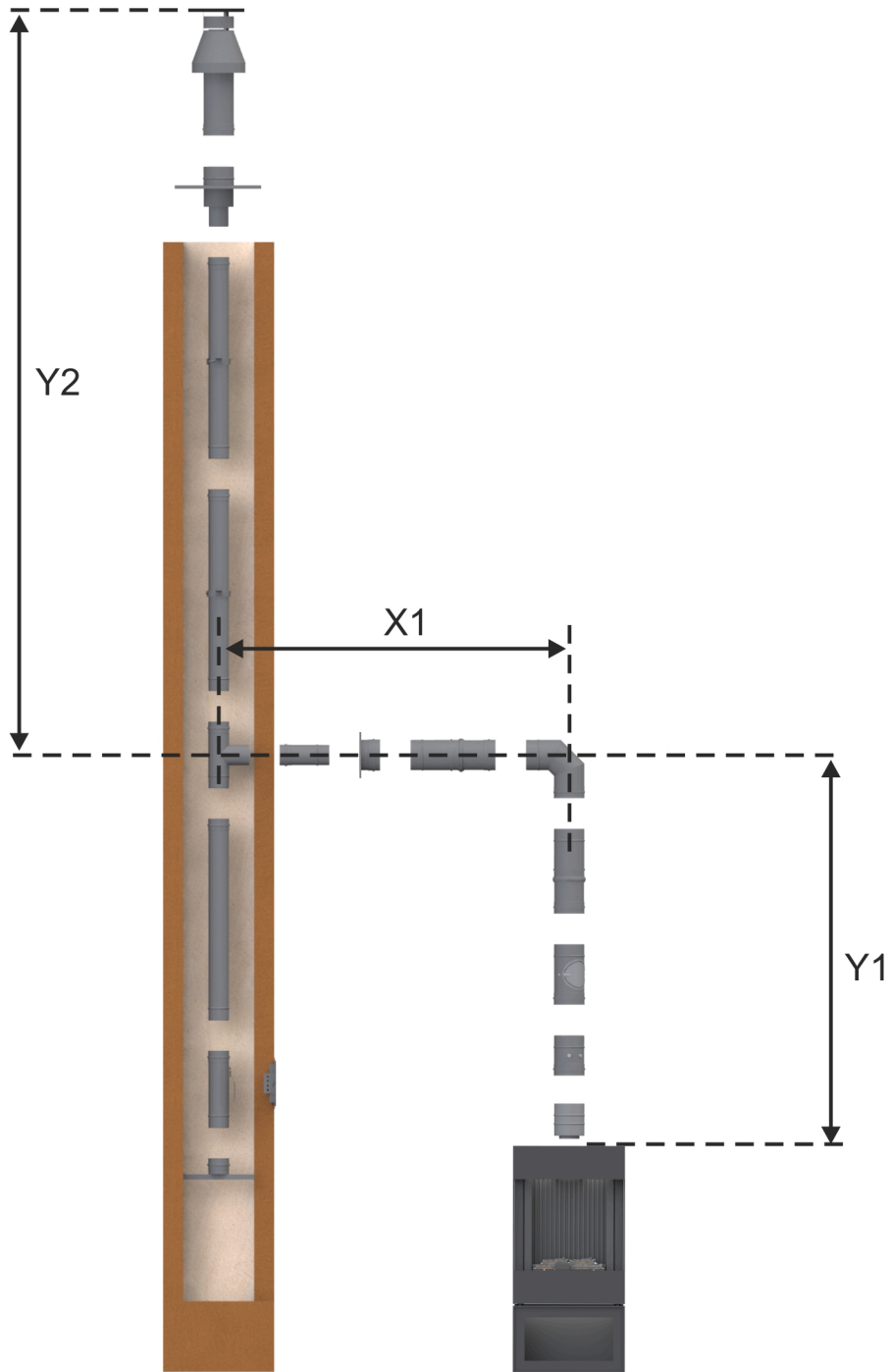
LAS Nr. 3: vertikale Rohrführung D=100/150 mm mit horizontalem Abschnitt und Abgasmündung über Dach (C₃₁; Abgasstutzen D=100/150 mm)

Abstand Y1 (min. - max.)	Abstand X1 (min. - max.)	Abstand Y2 (min. - max.)	Stauplatte (Breite)
1,15 - 10,85 m	0,3 - 3,3 m	1,15 - 10,85 m	-

$Y1 + Y2 \leq 11,0 \text{ m}$

$(Y1 + Y2) : X1 \geq 2:1$, Verhältnis vertikal zu horizontal min. 2:1

BRUNNER LAS (Gas) - KOG Panorama 45/17/45/17



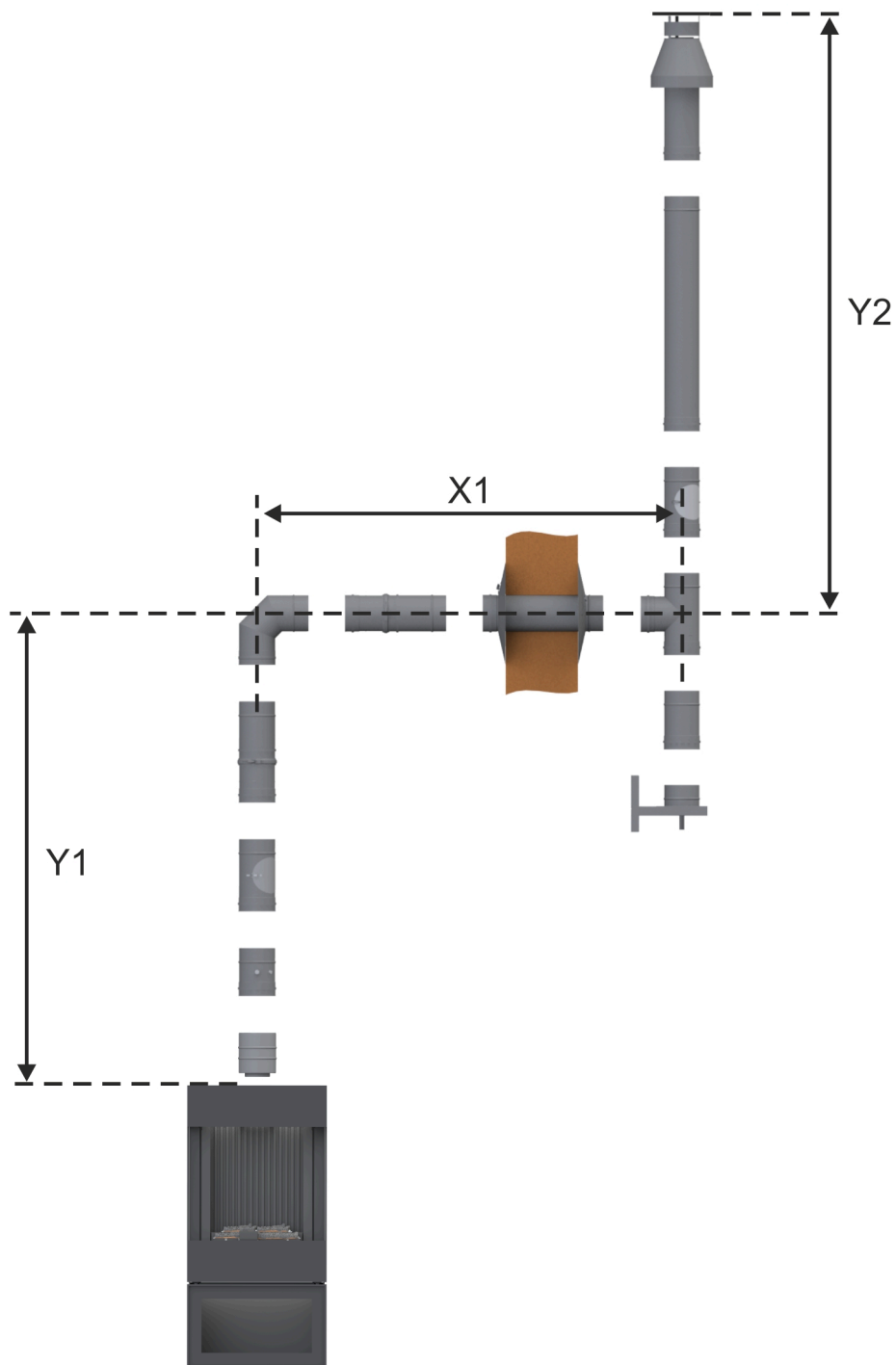
LAS Nr. 5: Rohrführung D=100/150 mm im Schacht (C₉₁; Abgasstutzen D=100/150 mm)

Abstand Y1 (min. - max.)	Abstand X1 (min. - max.)	Abstand Y2 (min. - max.)	Stauplatte (Breite)
1,15 - 10,85 m	0,15 - 3,15 m	1,15 - 10,85 m	-

$Y1 + Y2 \leq 11,0 \text{ m}$

$(Y1 + Y2) : X1 \geq 2:1$, Verhältnis vertikal zu horizontal min. 2:1

BRUNNER LAS (Gas) - KOG Panorama 45/17/45/17

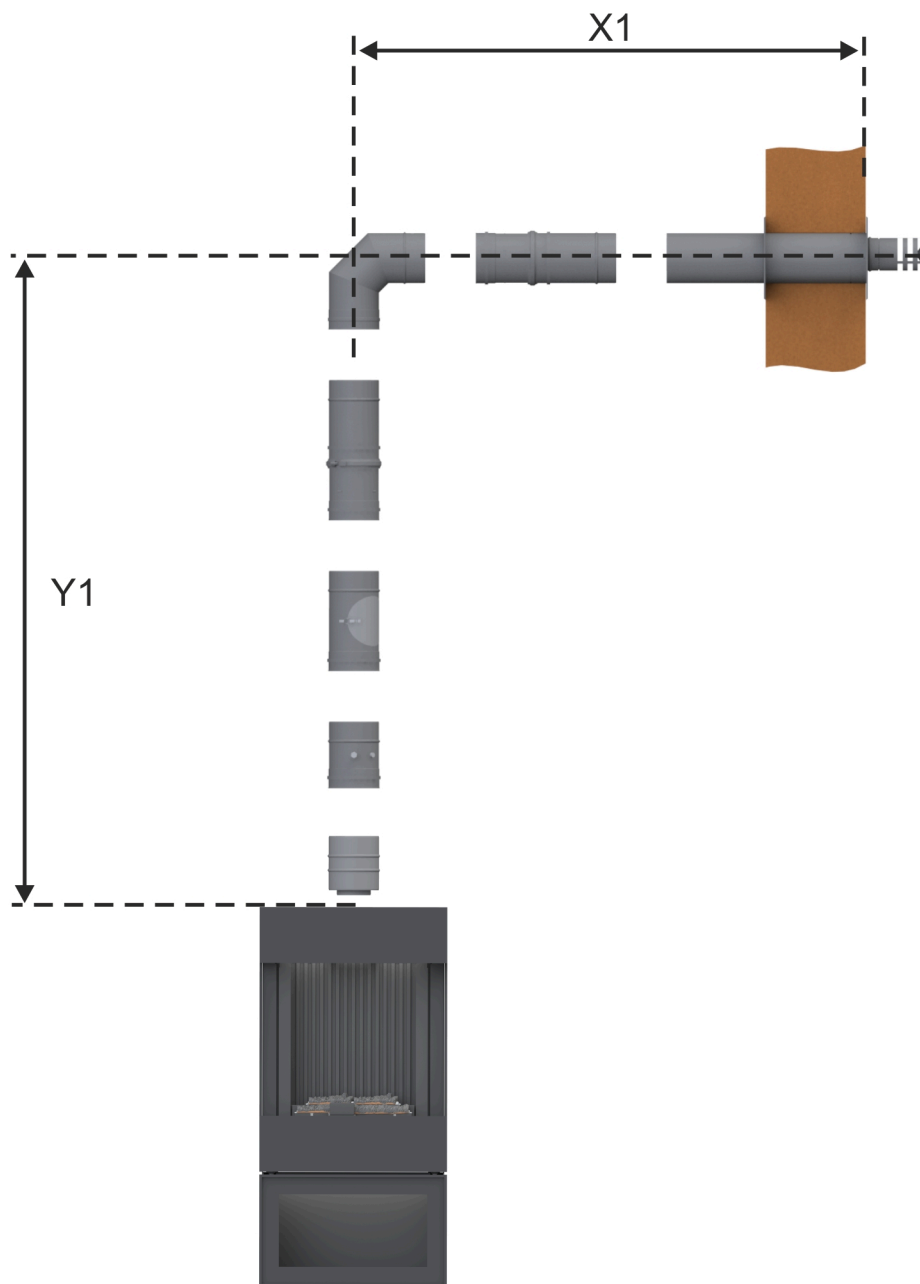


LAS Nr. 7: Außenschornstein D=100/150 mm mit Abgasmündung über Dach (C₃₁; Abgasstutzen D=100/150 mm)

Abstand Y1 (min. - max.)	Abstand X1 (min. - max.)	Abstand Y2 (min. - max.)	Stauplatte (Breite)
1,15 - 10,85 m	0,15 - 3,15 m	1,15 - 10,85 m	-

Y1 + Y2 ≤ 11,0 m
 (Y1 + Y2) : X1 ≥ 2:1, Verhältnis vertikal zu horizontal min. 2:1

BRUNNER LAS (Gas) - KOG Panorama 45/17/45/17



LAS Nr. 9: Außenwandanschluß D=100/150 mm (C₁₁; Abgasstutzen D=100/150 mm)

Abstand Y1 (min. - max.)	Abstand X1 (min. - max.)	Abstand Y2 (min. - max.)	Stauplatte (Breite)
1,15 - 2,15 m	0,15 - 6,65 m		-

Planung und Einbau - KOG Panorama 45/17/45/17 - Magni Fire

Geprüft nach		EN 613	EN 613	EN 613
Gasart		Erdgas E (G20)	Erdgas LL (G25)	Flüssiggas (G30/31)
Zulassungsnummer		0063 CM 3684	0063 CM 3684	0063 CM 3684
Installationsart		C11 / C31 / C91	C11 / C31 / C91	C11 / C31 / C91
EEl		88	88	88
Nennleistung	kW	5,5	5,1	4,9 / 4,2
Leistungsbereich	kW	2,4 - 5,5	2,5 - 5,1	1,6 - 4,9
konzentr. Abgas- / Verbrennungsluftstutzen Ø	mm	100/150	100/150	100/150
Effizienzklasse		1	1	1
NOx-Klassifikation		4	4	4
Gasanschluss	Zoll	R 1/2"	R 1/2"	R 1/2"
Gasverbrauch Erdgas (max)	m ³ /h	0,64	0,67	-
Gasverbrauch Flüssiggas (max)	g/h	-	-	470 / 390
Druck Nennanschluss	mbar	20	20	50 / 50
Düsendruck (max) warm ¹⁾	mbar	13	16,5	29
Düsendruck (max) kalt ²⁾	mbar	12,3	15,8	29
Düsendruck (min) ³⁾	mbar	3	4	5
min. Abstände zu brennbaren / nicht brennbaren Oberflächen ⁴⁾				
zur Rückwand	cm	10 / 5	10 / 5	10 / 5
zur Seitenwand	cm	50 / 25	50 / 25	50 / 25
nach vorn	cm	100 / 80	100 / 80	100 / 80
Gewicht				
ohne/mit Stahlsockel	kg	107/144	107/144	107/144
Anforderung/Grenzwerte				
Deutschland / Österreich		DVGW-TRGI technische Regeln für Gasinstallatio- nen (Arbeitsblatt G600), FeuVO der Bundesländer / ÖVGW-Richtlinien G1 (Erdgas) und G2 (Flüssiggas)		

1) beide Brenner auf max. Nennleistung (Gerät warm)


2) beide Brenner auf max. Nennleistung (Kaltstart)

3) beide Brenner auf min. Nennlast

4) Ausführungen ohne Stahlsockel benötigen nicht brennbaren Feuertisch / Sockel

9 Fehlermeldungen bei Fernbedienung und App

Fehlermeldungen bei der Fernbedienung

Fehlercode	Hinweismeldung Fernbedienung	Anzeigedauer	Merkmale	Mögliche Ursachen
F04	F04	4 Sek.	- Keine Pilotflamme innerhalb von 30 Sek. HINWEIS: Nach 3 erfolglosen Zündsequenzen wird die Hinweismeldung F06 angezeigt	- Gaszufuhr unterbrochen - Luft in der Gaszufuhr des Zündbrenners - Keine Zündung - Gegenpoliger Anschluss des Thermoelements
F06	F06	4 Sek.	- 3 erfolglose Zündsequenzen innerhalb von 5 Minuten - Der Kamin reagiert nicht, keine Pilotflamme	- Unterbrochene Gaszufuhr - Luft in der Gaszufuhr des Zündbrenners - Keine Zündung - Gegenpoliger Anschluss des Thermoelements - Vertauschte Düsen für Erdgas (NG) und Flüssiggas (LPG), z.B. verursacht durch eine Umrüstung des Ventils
F07	F07	Permanent	- Blinkendes Batteriesymbol auf der Fernbedienung	- Niedrige Batteriespannung in der Fernbedienung
F09	F09	4 Sek.	- Der Kamin reagiert nicht - Keine elektronische Steuerung des Feuers möglich	- Die Taste  wurde während des Verbindungsprozesses nicht gedrückt - Empfänger und Fernbedienung sind nicht synchronisiert
F46	F46	4 Sek.	- Der Kamin reagiert nicht Unregelmäßiges Antwort-/Reaktionsverhalten - Keine elektronische Steuerung des Feuers möglich	- Keine oder schlechte Verbindung zwischen Empfänger und Fernbedienung - Empfänger ohne Stromversorgung (Batterieladung niedrig) - Niedrige Übertragungreichweite (defektes Netzteil, keine Verbindung zwischen Fernbedienung und Empfänger)

Fehlermeldungen bei der App

Fehlercode	Hinweismeldung in der App	Merkmale	Mögliche Ursachen
F02	F02 Service kontaktieren	- 5 Sek. Signalton, vom Empfänger - Der Kamin reagiert nicht, keine Zündung	- Kein Kontakt zwischen Mikroschalter und Motorknopf - Motorverkabelung fehlerhaft - Funktion oder Verkabelung des Mikroschalters fehlerhaft - Motorknopf in der Schrägstellung
F03	F03 Service kontaktieren	- 5 Sek. Signalton vom Empfänger - Der Zündvorgang ist unterbrochen - Der Kamin reagiert nicht, keine Zündung	- Verbindung des Thermoelements unterbrochen oder fehlerhaft - ON/OFF Schalter in "O" (OFF) Position
F04	F04 Zündung nicht erfolgreich. 1 Minute warten. Zündung wiederholen.	- Keine Zündflamme innerhalb von 30 Sek. - HINWEIS: Nach 3 erfolglosen Zündsequenzen wird die Hinweismeldung F06 angezeigt	- Unterbrochene Gaszufuhr - Luft in der Gaszufuhr des Zündbrenners - Keine Zündung - Anschluss des Thermoelements verpolt - Vertauschte Düsen für Erdgas (NG) und Flüssiggas (LPG) (z. B. Verursacht durch eine Umrüstung des Ventils)
F05	F05 Service kontaktieren	- Fehlerhaftes Ein- oder Ausschalten des Zündbrenners - Motor bleibt in Zündposition	- Geringe Thermospannung - Luft in der Zündgasversorgungsleitung - Niedriger Eingangsdruck - Schlechtes Thermoelement
F06	F06 Service kontaktieren	- 3 erfolglose Zündsequenzen innerhalb von 5 Minuten - Der Kamin reagiert nicht, keine Zündflamme	- Unterbrochene Gaszufuhr - Luft in der Gaszufuhr des Zündbrenners - Keine Zündung - Anschluss des Thermoelements verpolt - Vertauschte Düsen für Erdgas (NG) und Flüssiggas (LPG) (z. B. Verursacht durch eine Umrüstung des Ventils)
F07	F07 Senderbatterien ersetzen	- Blinkendes Batteriesymbol auf der Fernbedienung	- Schwache Batterien in der Fernbedienung
F08	F08 Service kontaktieren	- schwache Batterie im Empfänger - Kurze Signaltöne 3 Sek. während Motorumdrehung	- Schwache Batterie im Empfänger
F10	F10 Service kontaktieren	- Zündflamme sichtbar - Die Hauptbrennerzündung schlägt fehl und die Zündflamme erlischt - Der Zündvorgang ist für 2 Minuten unterbrochen	- 2. Thermoelement befindet sich nicht in der richtigen Position - 2. Thermoelement ist falsch angeschlossen - Deko-Holz falsch platziert - Gasanschlüsse des Brenners sind blockiert
F12	F12 Service kontaktieren	- Der Motor fährt in Einstellung "Zündflamme"	- Die Temperatur des batteriebetriebenen Empfängers beträgt mehr als 60°C - Luftzirkulation und Hitzeschild überprüfen
F13	F13 Service kontaktieren	- Der Motor fährt in Einstellung "Zündflamme" - Lüfter arbeitet für 10 Minuten auf höchster Stufe (4); (T > 80°C)	- Die Temperatur des Empfängers beträgt mehr als 80°C - Luftzirkulation und Hitzeschild überprüfen
F14	F14 Service kontaktieren	- 5 Sek. Signalton vom Empfänger - Der Kamin reagiert nicht, keine Zündung	- Das 2. Thermoelement wird von der Software des Empfängers nicht unterstützt - Falsches Empfänger-Modell
F15	F15 Service kontaktieren	- 5 Sek. Signalton vom Empfänger - Der Kamin reagiert nicht, keine Zündung	- 2. Thermoelement nicht verbunden - 2. Thermoelement ist falsch angeschlossen
F16	F16 Sender außer Reichweite	- Keine Temperaturanzeige in der App	- Fernbedienung außer Reichweite (länger als 1,5 Stunden) - Funkstörungen
F17	F17 Service kontaktieren	- Keine Zündung (der Kamin reagiert nicht)	- Eingangsspannung übersteigt 7,25 V - Fehlfunktion des Netzteils
F18	F18 Service kontaktieren	- Wandschalter/Schaltpanel nicht funktionsfähig	- Wandschalter/Schaltpanel gesperrt - Kurzschluss im Kabel oder Taste

Fehlercode	Hinweismeldung in der App	Merkmale	Mögliche Ursachen
F19	F19 Service kontaktieren	- Erlöschen der Zündflamme sobald die Hauptgaszufuhr erfolgt	- Thermospannung zu gering - Fehlfunktion des Thermoelements - Niedriger Gaseingangsdruck - Thermoelement nicht richtig zur Flamme ausgerichtet - Verzunderung am Thermoelement - Ventil-Fehlfunktion - Widerstände im Thermostromkreis
F26	F26 Service kontaktieren	- Nach dem Zündvorgang kann die Flamme nicht erhöht werden - Der Lüfter arbeitet für 10 Minuten auf höchster Stufe (4); (T > 80 °C)	- Die Temperatur des Empfängers beträgt mehr als 60°C - Die Temperatur des netzstrombetriebenen Empfängers beträgt mehr als 80°C
F27	F27 Service kontaktieren	- Kamin reagiert nicht - Keine elektronische Steuerung des Feuers	- Empfänger über 3 Stunden nicht mit Fernbedienung oder myfire Wi-Fi Box verbunden
F28	F28 Zündflammenabschaltung	- Die Zündflamme erlischt nach der vorgegebenen Zeit	- Abschalten des Zündbrenners (keine Motorbewegung innerhalb des definierten Zeitraums)
F31	F31 Service kontaktieren	- Der Kamin reagiert nicht - Keine elektronische Steuerung des Feuers möglich	- myfire Wi-Fi Box oder Empfänger-Fehlfunktion - Verbindungskabel vom Empfänger zur Wi-Fi Box defekt
F41	F41 Wi-Fi überprüfen.	- Der Kamin reagiert nicht - Keine elektronische Steuerung des Feuers möglich	- Keine Wi-Fi Verbindung zwischen myfire Wi-Fi Box, Router und/oder mobilem Endgerät - Wi-Fi im Endgerät ist deaktiviert
F42	F42 Wi-Fi überprüfen	- Kamin reagiert nicht - Keine elektronische Steuerung des Feuers möglich	- Keine Stromverbindung zum Router - Keine Wi-Fi Verbindung von der myfire Wi-Fi Box, Router und/oder mobilem Endgerät - Mobiles Endgerät ist nicht im richtigen Heimnetzwerk
F43	F43 Kein Empfänger verbunden Service kontaktieren.	- Der Kamin reagiert nicht - Keine elektronische Steuerung des Feuers möglich	- Keine Verbindung zwischen Empfänger und myfire Wi-Fi Box
F44	F44 Service kontaktieren.	- Keine Temperaturanzeige in der App - "N.a." (not applicable) wird angezeigt	- Keine Fernbedienung in Reichweite - Batterien in der Fernbedienung leer
F49	F49 Service kontaktieren	- Keine elektronische Steuerung des Feuers möglich	- Empfänger Software < 8.32 wird nicht von der myfire Wi-Fi Box Version 2 unterstützt
F50	F50 Service kontaktieren	- Keine elektronische Steuerung des Feuers möglich	- Fernbedienungs-Software < SW 231 wird nicht von der myfire Wi-Fi Box Version 2 unterstützt

10 Entsorgung

Altgeräte enthalten Wertstoffe, die einem Recycling zuzuführen sind.
Beachten Sie die geltenden nationalen gesetzlichen Vorschriften für die Entsorgung.



Lebensgefahr durch Stromschlag.

Elektrische Anschlüsse der Ofenanlage stehen unter Netzspannung. Dies kann zu einem Stromschlag führen.

Stromzufuhr abschalten.

Stromzufuhr gegen Wiedereinschalten sichern.

- Verpackungsmaterial umweltfreundlich entsorgen
- Metallteile der Altmetallverwertung zuführen.
- Elektrische und elektronische Bauteile sind als Elektroschrott zu entsorgen.
- Dämm- und Isoliermaterialien des Heiz- bzw. Kamineinsatzes in einem geschlossenen Behälter auf einer dafür zugelassenen Reststoffdeponie entsorgen.
- Die Glaskeramikscheiben nicht in den Altglas-Sammelbehälter geben! Die Scheiben können als normaler Hausmüll entsorgt werden.
- Die Batterien der Fernbedienung enthalten chemische Stoffe und dürfen nicht als Hausmüll entsorgt werden, sie sind an einem Recyclinghof oder an einer Annahmestelle abzugeben.
- Entsorgen Sie das nicht mehr verwendete Gerät den Anweisungen der Behörden oder des Installateurs entsprechend.



BRUNNER Gaskamine und Lüftungsanlagen

Gemeinsamer Betrieb von Gaskaminen mit luftabsaugenden Einrichtungen

(10/2015)

Hinweise für die Planung und Feuerstätten-Abnahme durch den bevollmächtigten Bezirksschornsteinfeger

BRUNNER Gaskamine sind raumluftunabhängig geprüft und zugelassen und können zusammen mit Lüftungssystemen betrieben werden.

Laut DVGW-TRGI bzw. DVGW-Arbeitsblatt G600 „Technische Regel für Gasinstallationen“ (TRGI/Kommentar, Abschnitt 2.5.2.3) gelten Gaskamine gemäß EN 613 / Bauart C11, C31 und C91 mit einer Flammenüberwachung und ohne Gebläse zusammen mit dem zugehörigen LAS als **raumluftunabhängig**.

Für Gasgeräte ohne Gebläse **entfällt** die „x“-Kennzeichnung, da die Abgase im Unterdruck abgeführt werden.

Die Dichtheit der in der EN 613 geprüften Baueinheit, bestehend aus BRUNNER Gaskamin und BRUNNER LAS (Gas), sieht eine Verwendung bis zu einem Unterdruck von 50 Pa vor. Innerhalb dieses Anwendungsbereiches ist eine Unterdrucküberwachungseinheit oder ein Fensterkippschalter vom Gesetzgeber **nicht** vorgesehen. Es bestehen diesbezüglich **keine** gesonderten Anforderungen an Größe und Belüftung des Aufstellraumes.

Eggenfelden, den 29.10.2015



Dipl.-Phys. Klaus Leihkamm

Ulrich Brunner GmbH
Zellhuber Ring 17-18
D-84307 Eggenfelden
Tel.: +49 (0) 8721/771-0 / Fax: +49 (0) 8721/771-100
Email: info@brunner.de

Aktuelle Anleitungen unter: www.brunner.de
Technische und Sortiments-Änderungen sowie Irrtum und
Druckfehler vorbehalten.
Nachdruck und Vervielfältigung, auch auszugsweise, nur
mit ausdrücklicher Genehmigung des Herausgebers.

Art.Nr.: 202516