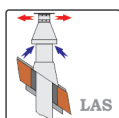
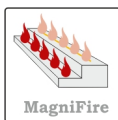




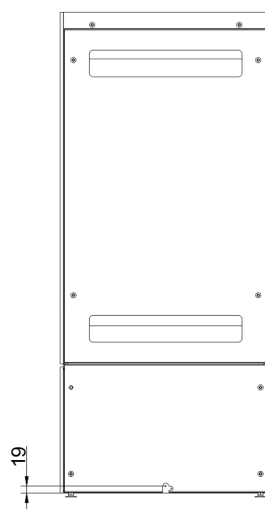
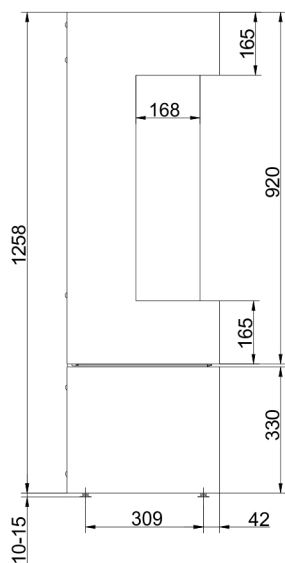
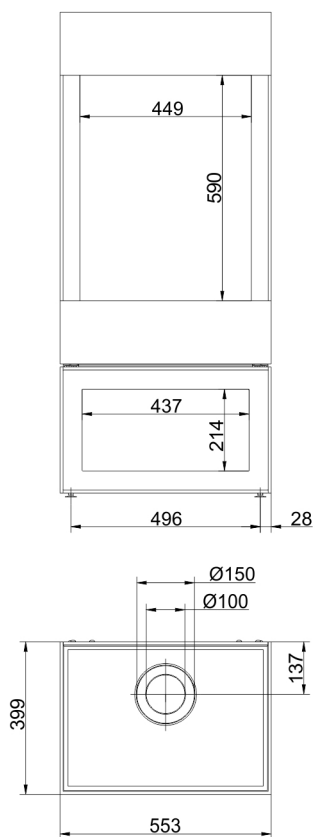
KOG Panorama 59/17/45/17

Stand: 2023-11-21

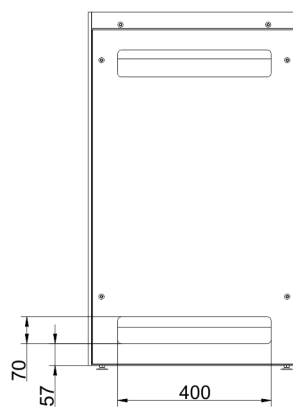
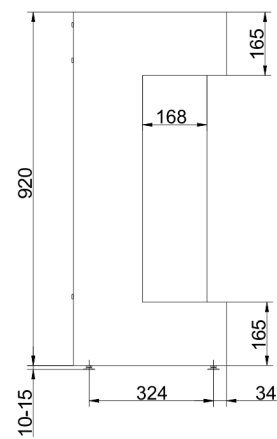
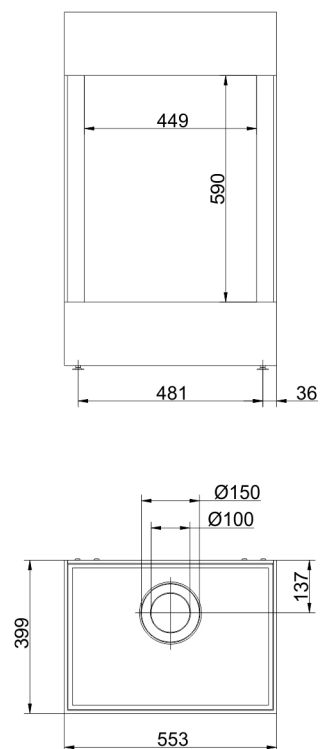


BRUNNER[®]
by **bellfires.**

Maßblätter - KOG Panorama 59/17/45/17

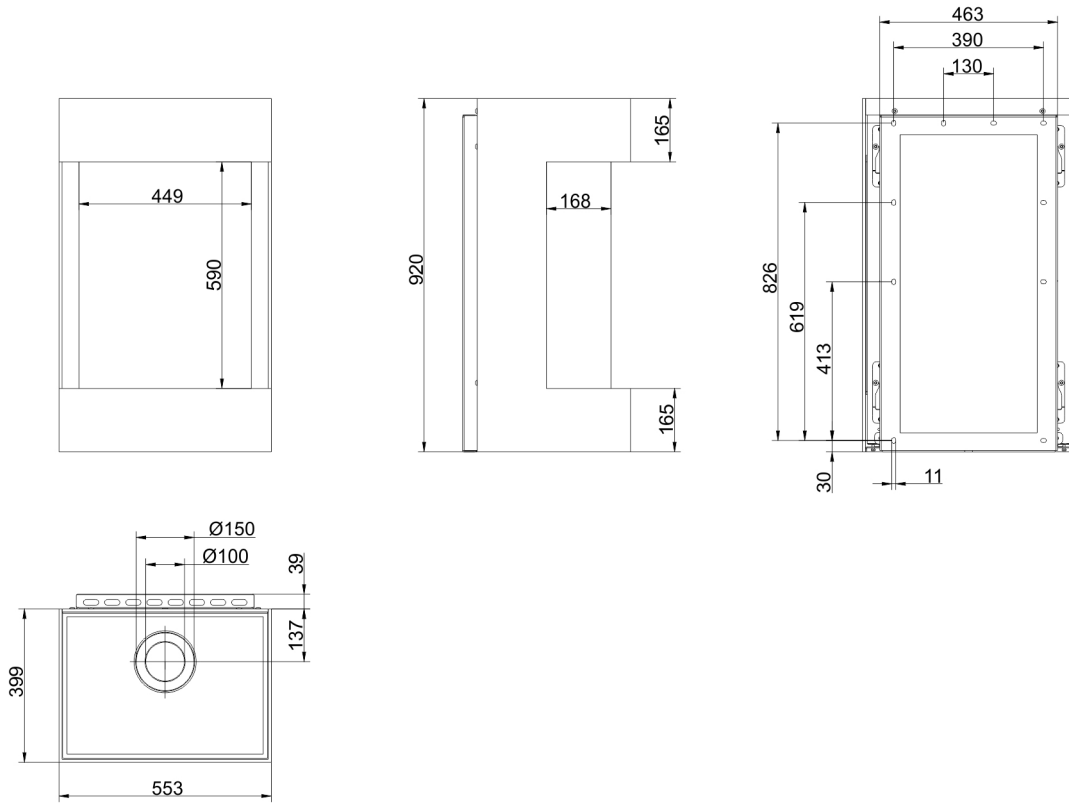


... mit Stahlsocket



... für bauseitigen Sockel

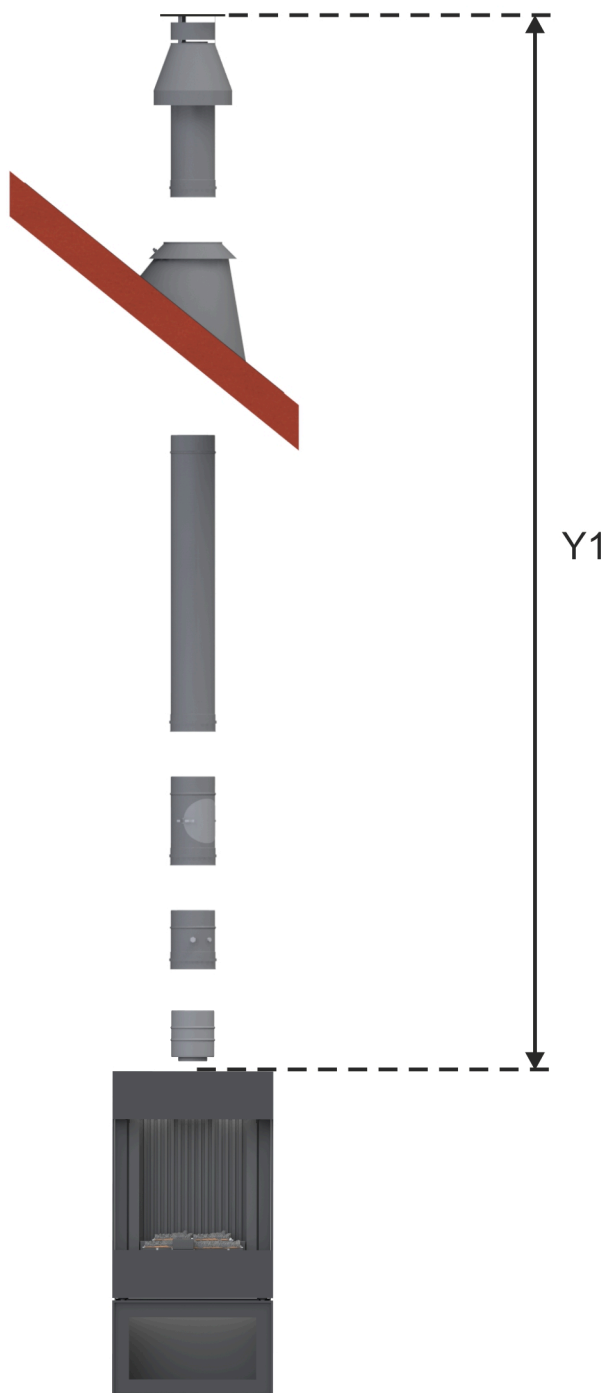
Maßblätter - KOG Panorama 59/17/45/17



... für Wandmontage

Für Zeichnungsdaten zur CAD-Planung empfehlen wir PaletteCAD. Laufend aktualisierte Maßzeichnungen unter www.brunner.de
Rahmen / LAS-Stützen / Stellfüße und Zubehör farblich markiert.

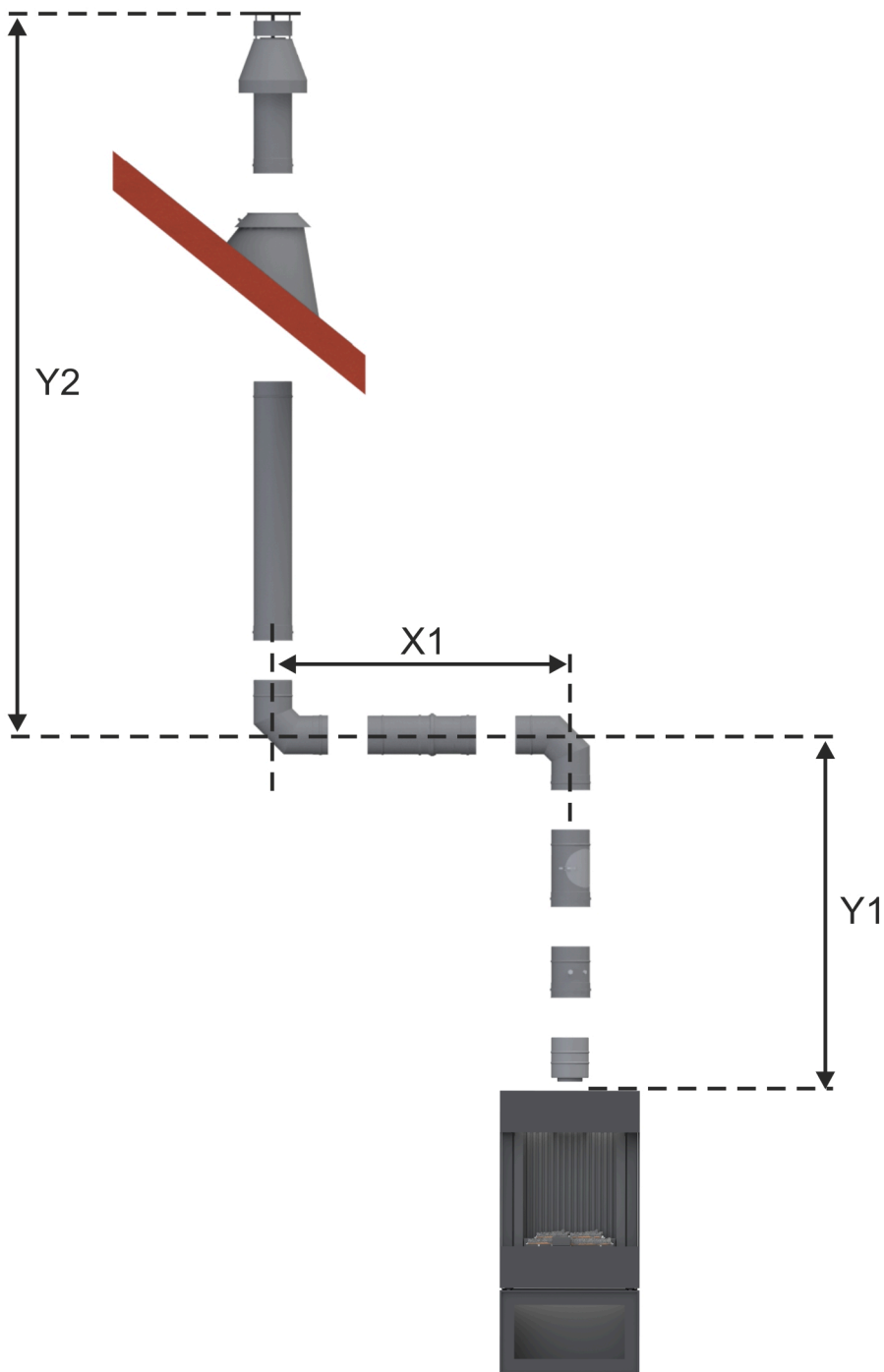
BRUNNER LAS (Gas) - KOG Panorama 59/17/45/17



LAS Nr. 1: vertikale Rohrführung D=100/150 mm mit Abgasmündung über Dach (C₃₁; Abgasstutzen D=100/150 mm)

Abstand Y1 (min. - max.)	Abstand X1 (min. - max.)	Abstand Y2 (min. - max.)	Stauplatte (Breite)
2,0 - 4,0 m			30 mm
4,0 - 12,0 m			40 mm

BRUNNER LAS (Gas) - KOG Panorama 59/17/45/17

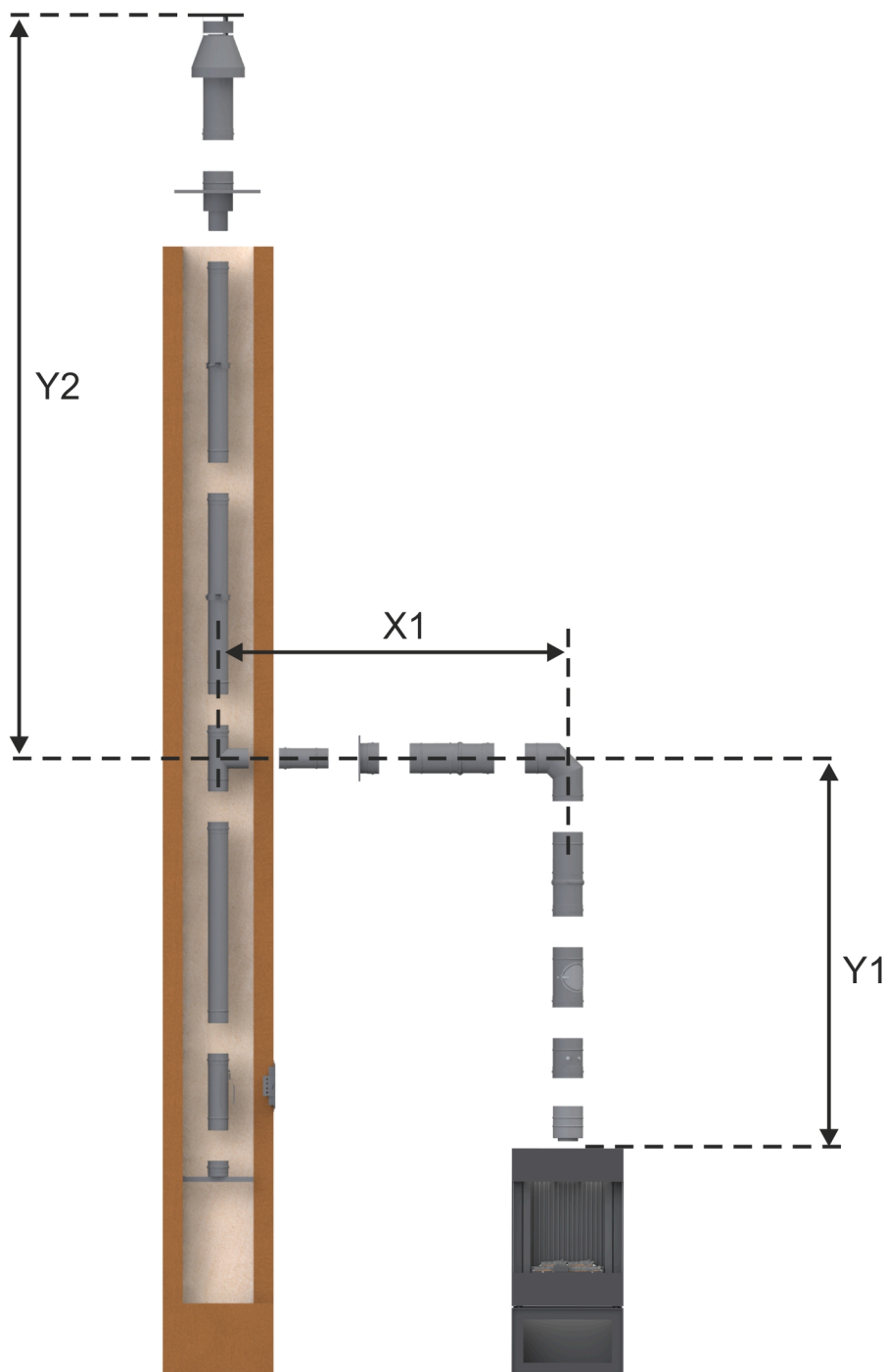


LAS Nr. 3: vertikale Rohrführung D=100/150 mm mit horizontalem Abschnitt und Abgasmündung über Dach (C₃₁; Abgasstutzen D=100/150 mm)

Abstand Y1 (min. - max.)	Abstand X1 (min. - max.)	Abstand Y2 (min. - max.)	Stauplatte (Breite)
1,15 - 10,85 m	0,3 - 3,3 m	1,15 - 10,85 m	-

Y1 + Y2 ≤ 11,0 m
 (Y1 + Y2) : X1 ≥ 2:1, Verhältnis vertikal zu horizontal min. 2:1

BRUNNER LAS (Gas) - KOG Panorama 59/17/45/17

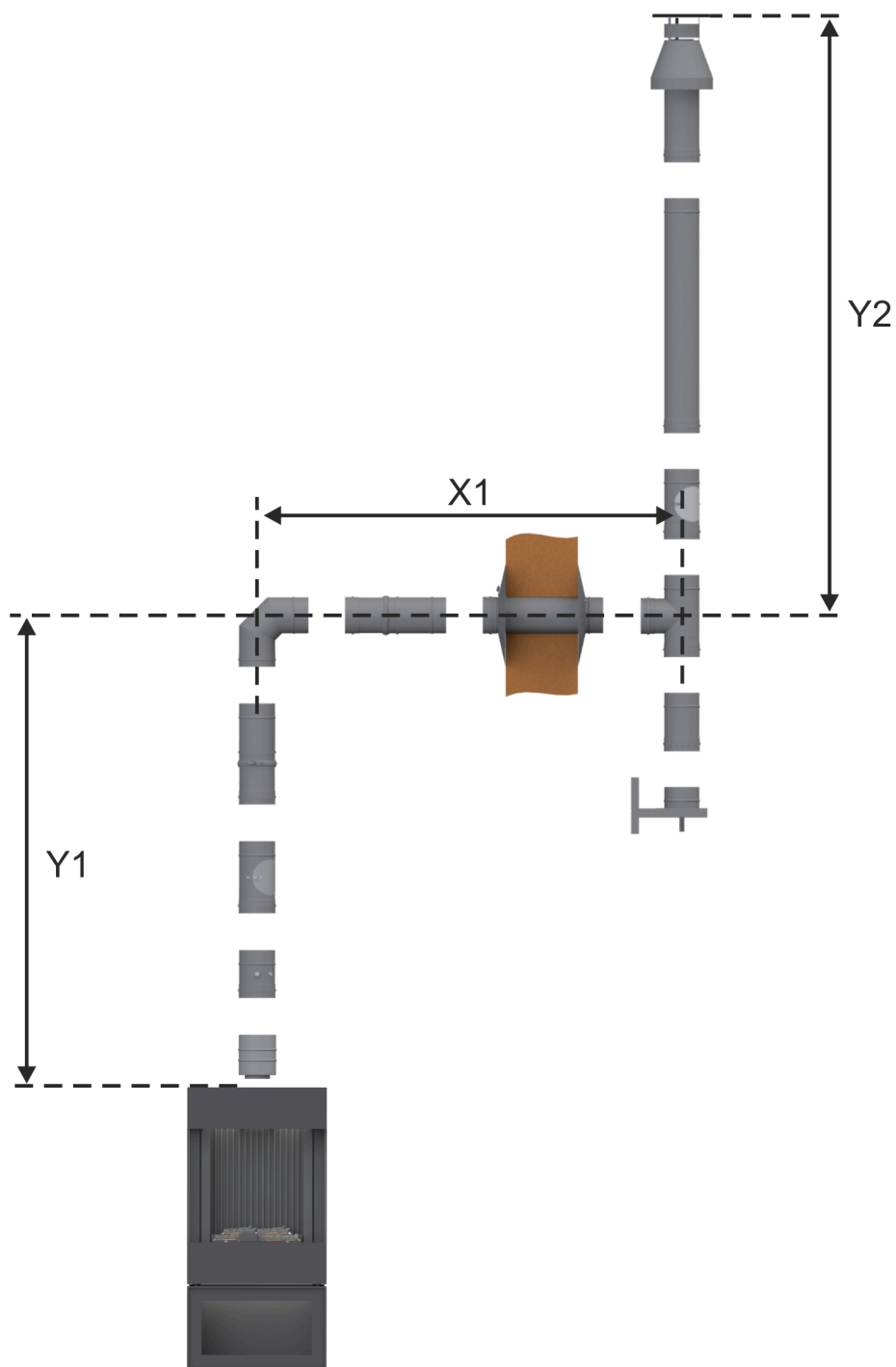


LAS Nr. 5: Rohrführung D=100/150 mm im Schacht (C₉₁; Abgasstutzen D=100/150 mm)

Abstand Y1 (min. - max.)	Abstand X1 (min. - max.)	Abstand Y2 (min. - max.)	Stauplatte (Breite)
1,15 - 10,85 m	0,15 - 3,15 m	1,15 - 10,85 m	-

Y1 + Y2 ≤ 11,0 m
 (Y1 + Y2) : X1 ≥ 2:1, Verhältnis vertikal zu horizontal min. 2:1

BRUNNER LAS (Gas) - KOG Panorama 59/17/45/17

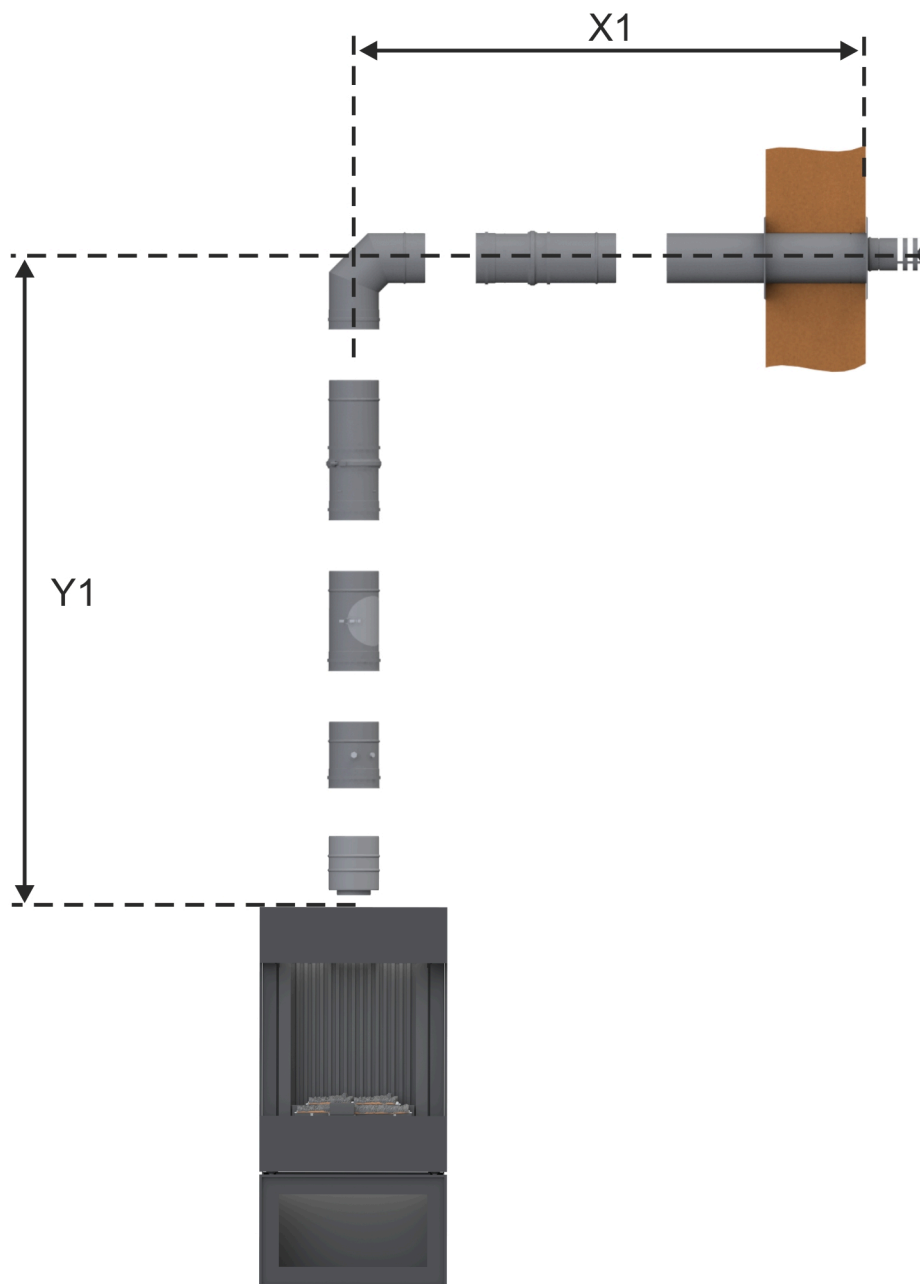


LAS Nr. 7: Außenschornstein D=100/150 mm mit Abgasmündung über Dach (C₃₁; Abgasstutzen D=100/150 mm)

Abstand Y1 (min. - max.)	Abstand X1 (min. - max.)	Abstand Y2 (min. - max.)	Stauplatte (Breite)
1,15 - 10,85 m	0,15 - 3,15 m	1,15 - 10,85 m	-

Y1 + Y2 ≤ 11,0 m
 (Y1 + Y2) : X1 ≥ 2:1, Verhältnis vertikal zu horizontal min. 2:1

BRUNNER LAS (Gas) - KOG Panorama 59/17/45/17



LAS Nr. 9: Außenwandanschluß D=100/150 mm (C₁₁; Abgasstutzen D=100/150 mm)

Abstand Y1 (min. - max.)	Abstand X1 (min. - max.)	Abstand Y2 (min. - max.)	Stauplatte (Breite)
1,15 - 2,15 m	0,15 - 5,15 m		-

Planung und Einbau - KOG Panorama 59/17/45/17 - MagniFire

Geprüft nach		EN 613	EN 613	EN 613
Gasart		Erdgas E (G20)	Erdgas LL (G25)	Flüssiggas (G30 / G31)
Zulassungsnummer		0063 CM 3684	0063 CM 3684	0063 CM 3684
Installationsart		C11 / C31 / C91	C11 / C31 / C91	C11 / C31 / C91
Energielabel / EEI		B / 85 ¹⁾	B / 85 ¹⁾	B / 84 ¹⁾
Nennleistung	kW	6,3	5,9	5,3 / 4,5
Leistungsbereich	kW	2,6 - 6,3	2,4 - 5,9	1,6 - 5,3
konzentr. Abgas- / Verbrennungsluftstutzen Ø	mm	100/150	100/150	100/150
Effizienzklasse		1	1	1
NOx-Klassifikation		4	4	4
Gasanschluss	Zoll	R ½"	R ½"	R ½"
Gasverbrauch Erdgas (max)	m³/h	0,76	0,79	-
Gasverbrauch Flüssiggas (max)	g/h	-	-	510 / 430
Druck Nennanschluss	mbar	20	20	50 / 50
Düsendruck (max) warm ²⁾	mbar	15,0	18,5	29
Düsendruck (max) kalt ³⁾	mbar	14,3	17,8	29
Düsendruck (min) ⁴⁾	mbar	3,2	3,6	5,0
min. Abstände zu brennbaren / nicht brennbaren Oberflächen ⁵⁾				
zur Rückwand	cm	10 / 5	10 / 5	10 / 5
zur Seitenwand	cm	50 / 25	50 / 25	50 / 25
nach vorn	cm	100 / 80	100 / 80	100 / 80
Gewicht				
ohne/mit Stahlsockel	kg	117 / 153	117 / 153	117 / 153
Anforderung/Grenzwerte				
Deutschland / Österreich	DVGW-TRGI technische Regeln für Gasinstallationen (Arbeitsblatt G600), FeuVO der Bundesländer / ÖVGW-Richtlinien G1 (Erdgas) und G2 (Flüssiggas)			

- 1) mit ausgeschalteter Glutbeleuchtung in den Betriebsarten Mindestwärmeleistung und Standby
- 2) beide Brenner auf max. Nennleistung (Gerät warm)
- 3) beide Brenner auf max. Nennleistung (Kaltstart)
- 4) beide Brenner auf min. Nennlast
- 5) Ausführungen ohne Stahlsockel benötigen nicht brennbaren Feuertisch / Sockel

Ulrich Brunner GmbH
 Zellhuber Ring 17 - 18
 D-84307 Eggenfelden
 Telefon: +49 / (0)87 21 / 7 71-0
 Telefax: +49 / (0)87 21 / 7 71-100
 info@brunner.de | www.brunner.de

BRUNNER
 by **belfires**.