

GRUNDÖFEN VON BRUNNER



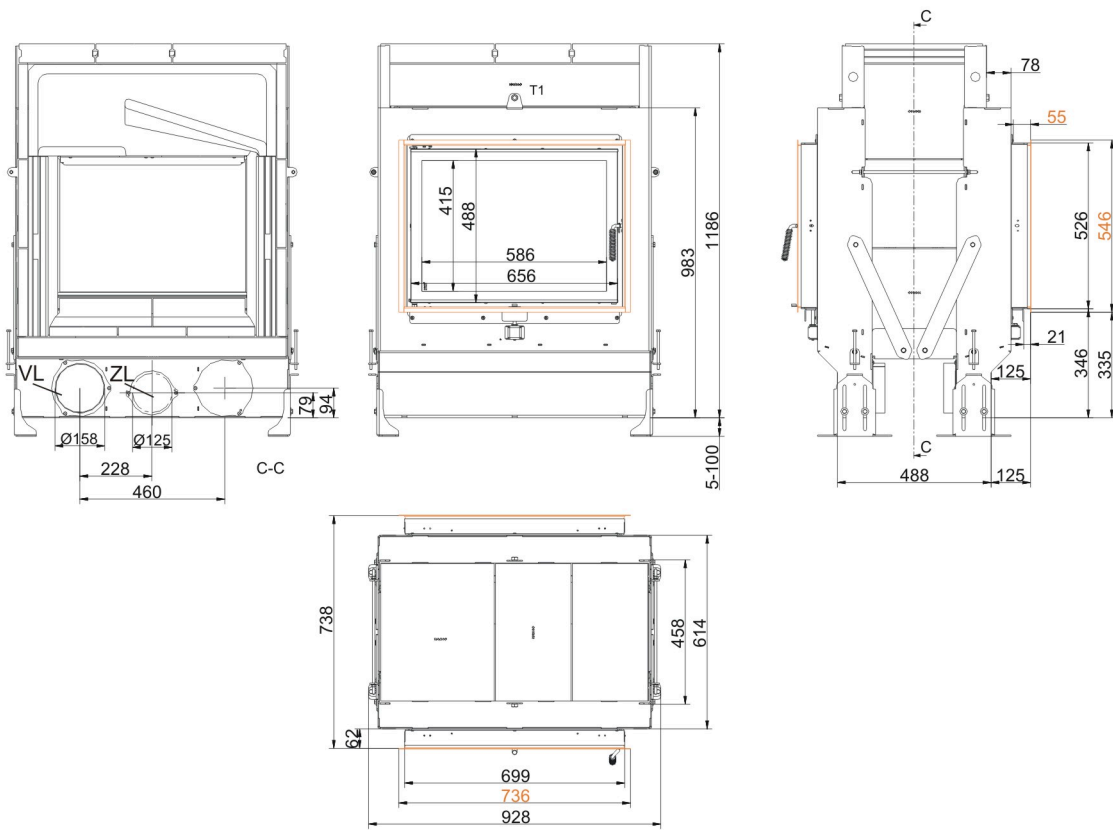
GOT 51/67-ZL mit GOF Tunnel 66x36

Stand: 2021-03-24

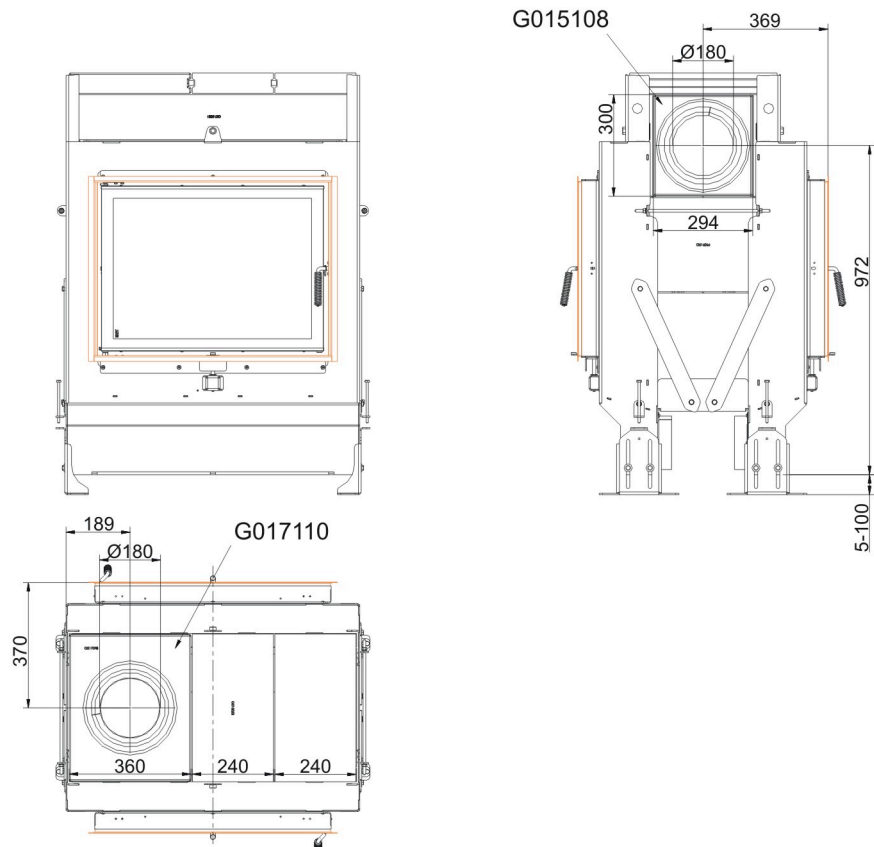


BRUNNER[®]
heizen auf bayerisch.

Maßblätter - GOT 51/67-ZL mit GOF Tunnel 66x36

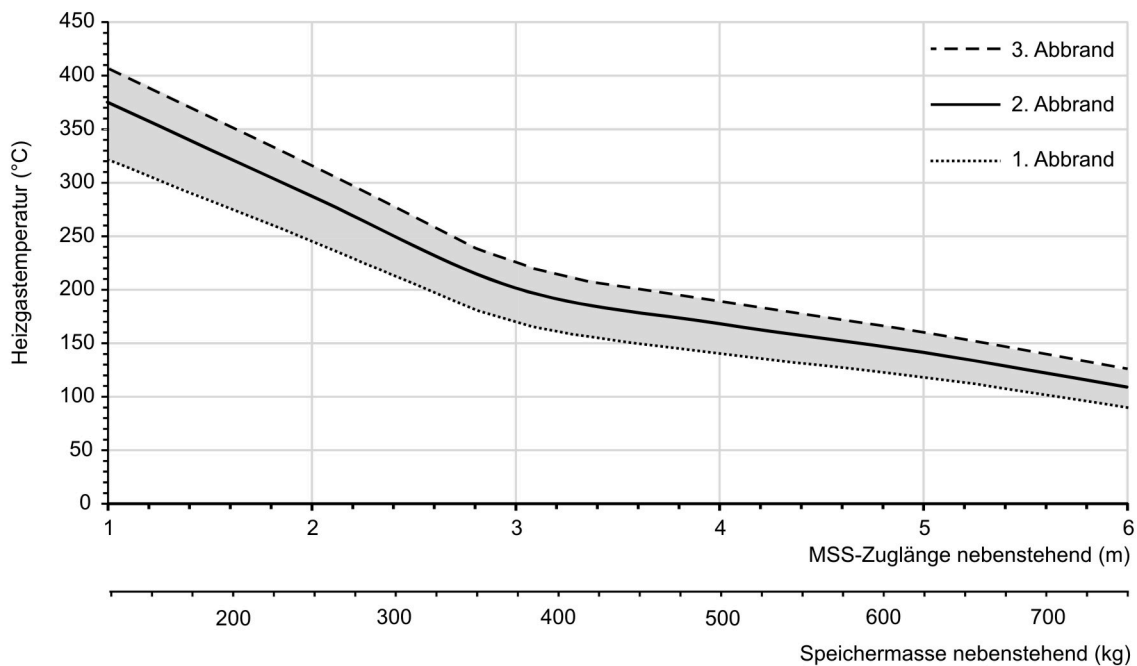


... mit Blendrahmen



... mit Zuganschlussteinen

Maßblätter - GOT 51/67-ZL mit GOF Tunnel 66x36



... Auslegungsdiagramm für nebenstehende Speichermasse

Für Zeichnungsdaten zur CAD-Planung empfehlen wir PaletteCAD. Laufend aktualisierte Maßzeichnungen unter www.brunner.de
Rahmen/Abgasstutzen/Verbrennungsluftstutzen/Frontvarianten/Traglager farblich markiert.

Planung und Einbau - GOT 51/67-ZL mit GOF Tunnel 66x36

Geprüft in Anlehnung an		EN 15250	EN 15250
Werte bei Betriebsweise		Speicher aufgesetzt	Speicher nebenstehend
keramische Nachheizfläche ¹⁾	kg	300	400
MSS	m / kg	2,3; 292	3,1; 390
Geeignet für alle Bauweisen nach Fachregel		OK	OK
Daten für Funktionsnachweis			
Brennstoffumsatz	kg/h	7,1	7,9
Feuerungsleistung	kW	28,4	31,6
Abgasmassenstrom	g/s	22	24,4
Stutztemperatur (vor Nachheizfläche)	°C	520	520
Abgastemperatur nach			
keramische Nachheizfläche ¹⁾	°C	180	180
Modulspeichersteine (MSS) ¹⁾	°C	195	190
notwendiger Förderdruck ²⁾	Pa	12	12
Brennstoffmenge 1. / 2. Abbrand	kg	7 + 4	8 + 5
Verbrennungsluftbedarf	m ³ /h	64	71
Verbrennungsluftanschluß Ø	mm	160	160
Wärmeverteilung			
Heizeinsatz / Nachheizfläche	%	15 / 50	15 / 50
Sichtscheibe (Einfach- / Doppelscheibe)	%	- / 35	- / 35
Gewicht			
Gewicht Heizeinsatz / Brennkammer	kg		468
Anforderung/Grenzwerte			
Deutschland / Österreich / Schweiz / Norwegen		1.BImSchV (Stufe 2) / 15a BVG (2015) / - / -	

- 1) Richtwert. Ermittlung nach Auslegungsdiagramm für nebenstehende Speichermasse bzw. rechnerischer Funktionsnachweis
2) für GOF ohne Nachheizfläche; 1m MSS = 0,4 Pa Druckverlust

Ulrich Brunner GmbH
Zellhuber Ring 17 - 18
D-84307 Eggenfelden
Telefon: +49 / (0)87 21 / 7 71-0
Telefax: +49 / (0)87 21 / 7 71-100
info@brunner.de | www.brunner.de

BRUNNER®