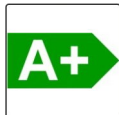


# KACHELOFENHEIZEINSÄTZE VON BRUNNER



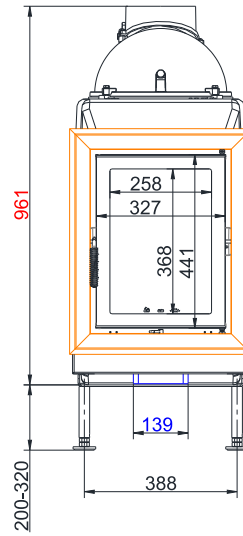
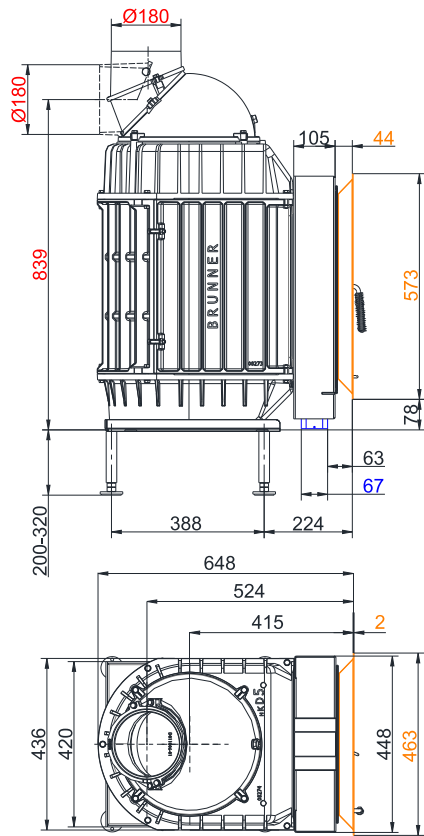
## HKD 5.1

Stand: 2021-03-09

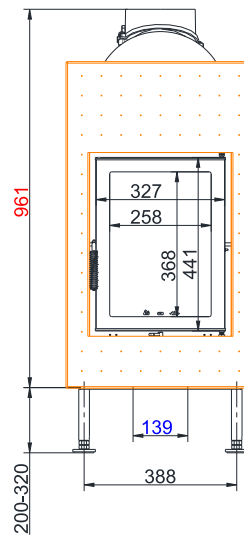
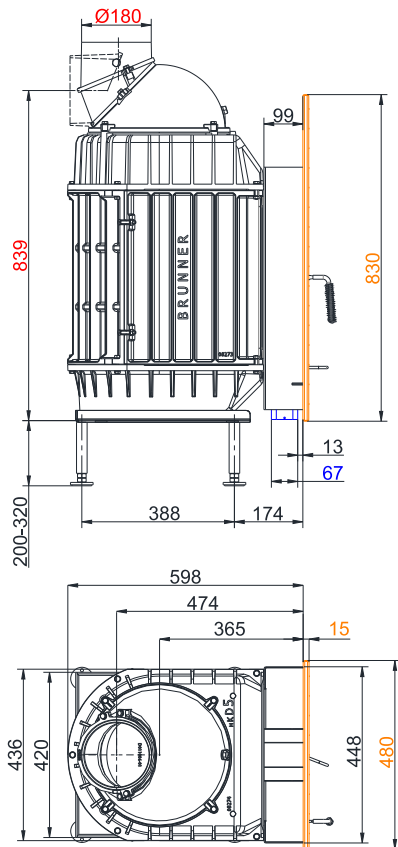


**BRUNNER**<sup>®</sup>  
*heizen auf bayerisch.*

# Maßblätter - HKD 5.1

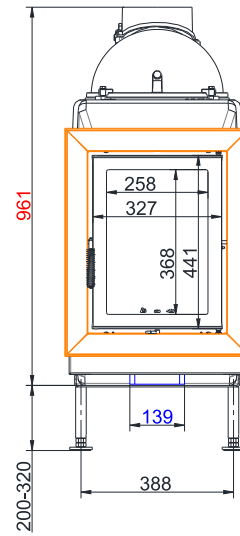
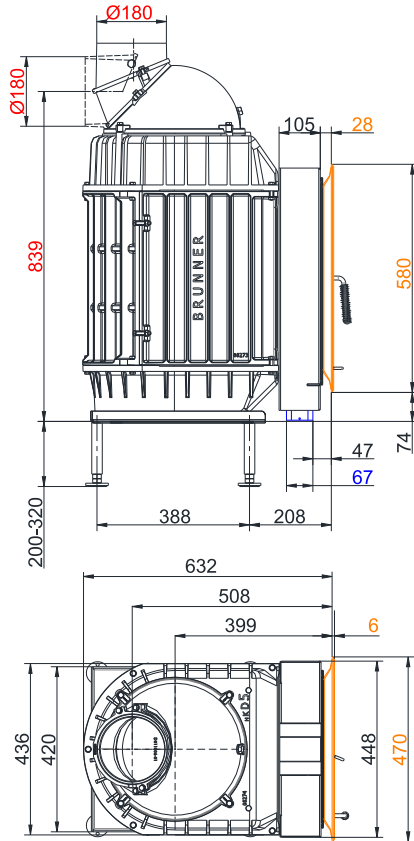


... mit Stahlblende

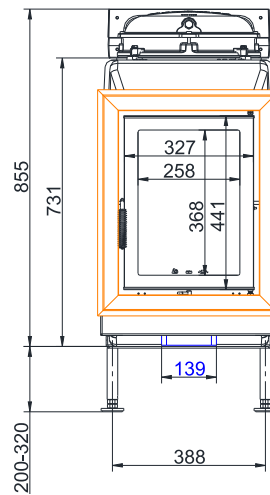
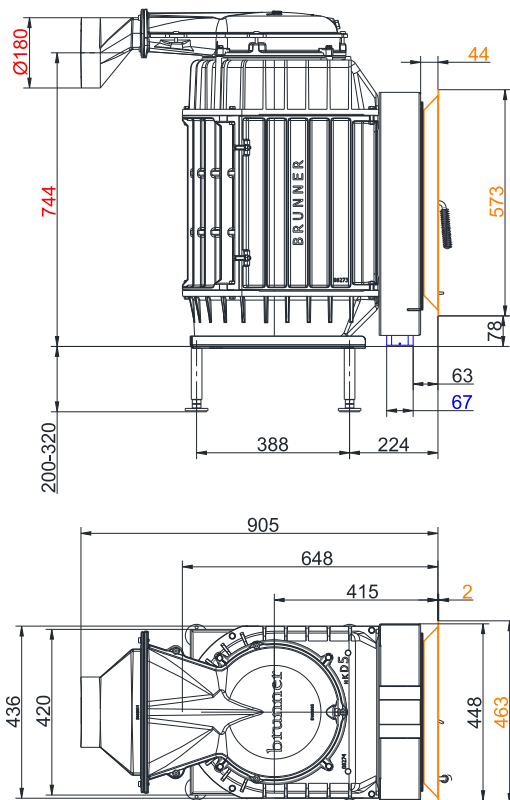


... mit Stahlfrontplatte

# Maßblätter - HKD 5.1

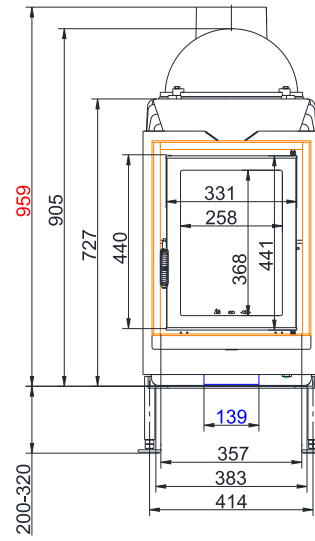
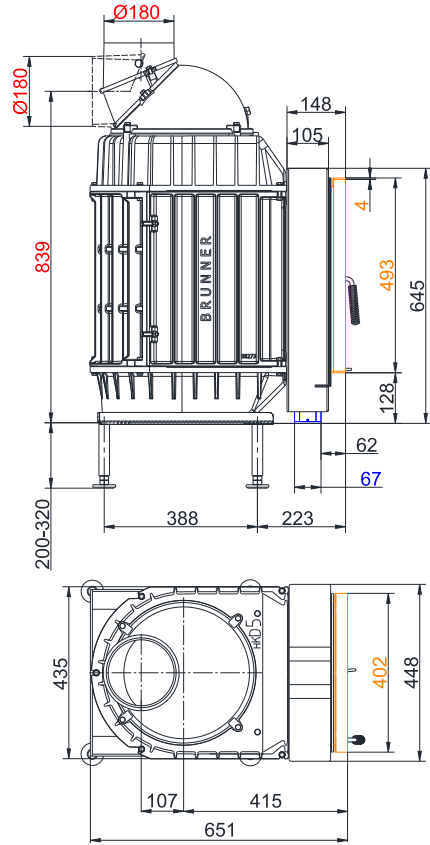


... mit Gussblende

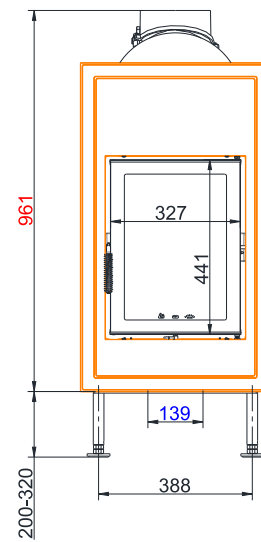
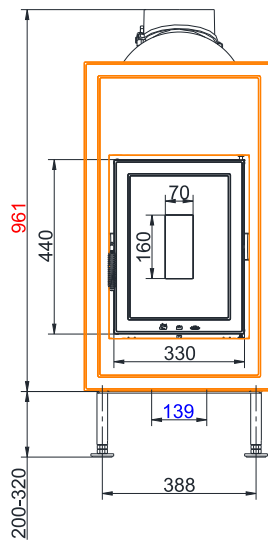
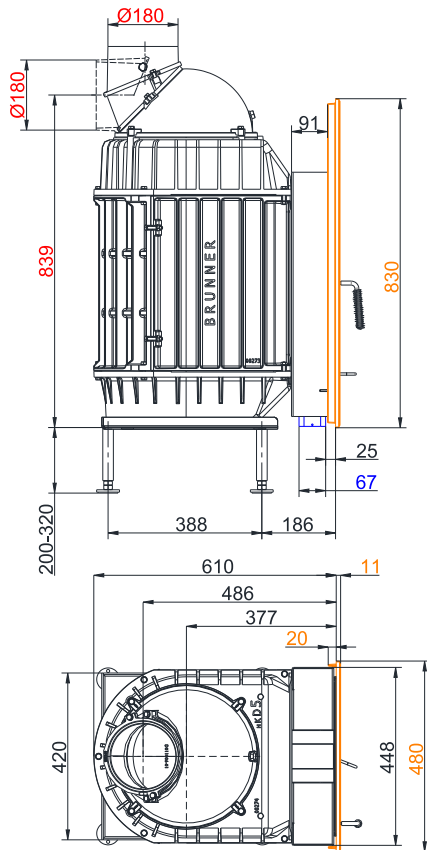


... mit Stahlblende

# Maßblätter - HKD 5.1

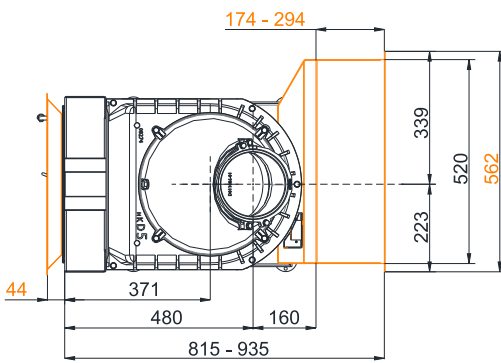
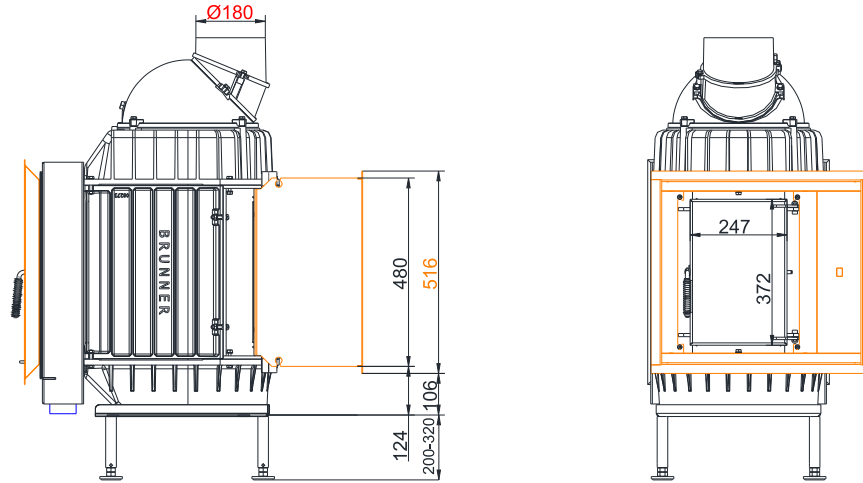


... mit Anbaurahmen

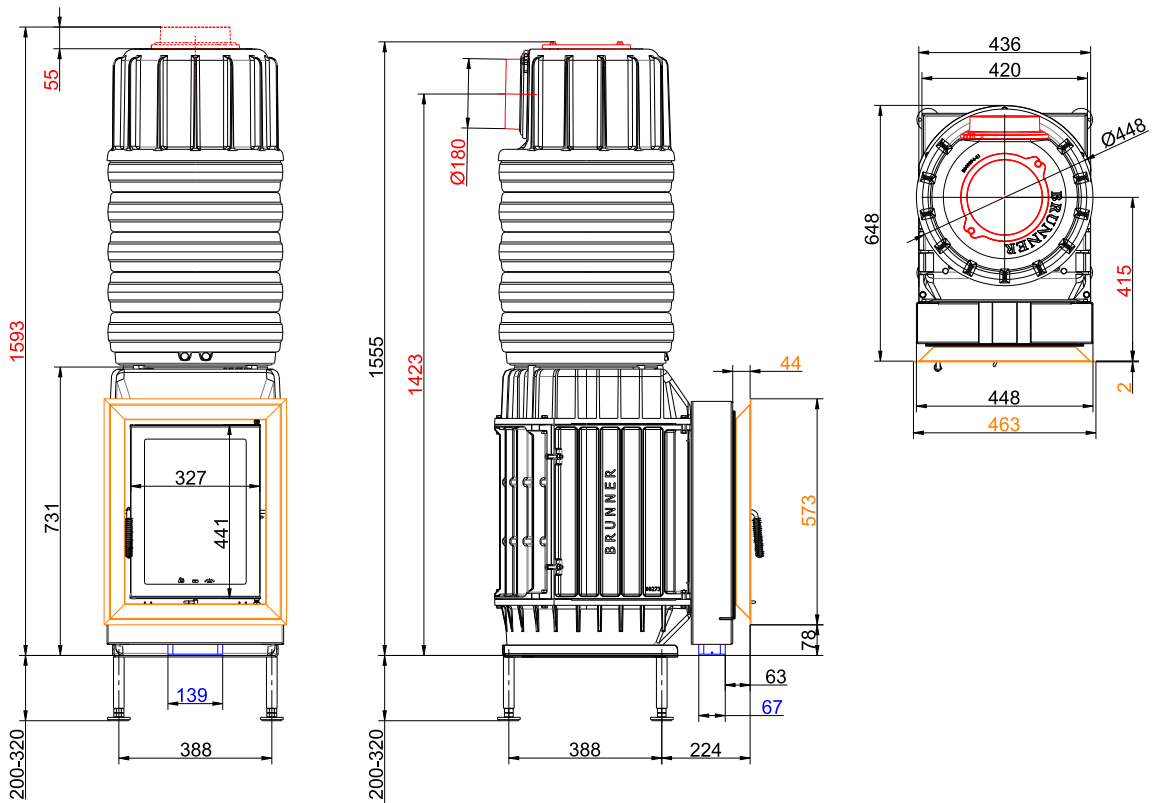


... mit Gussfrontplatte

# Maßblätter - HKD 5.1

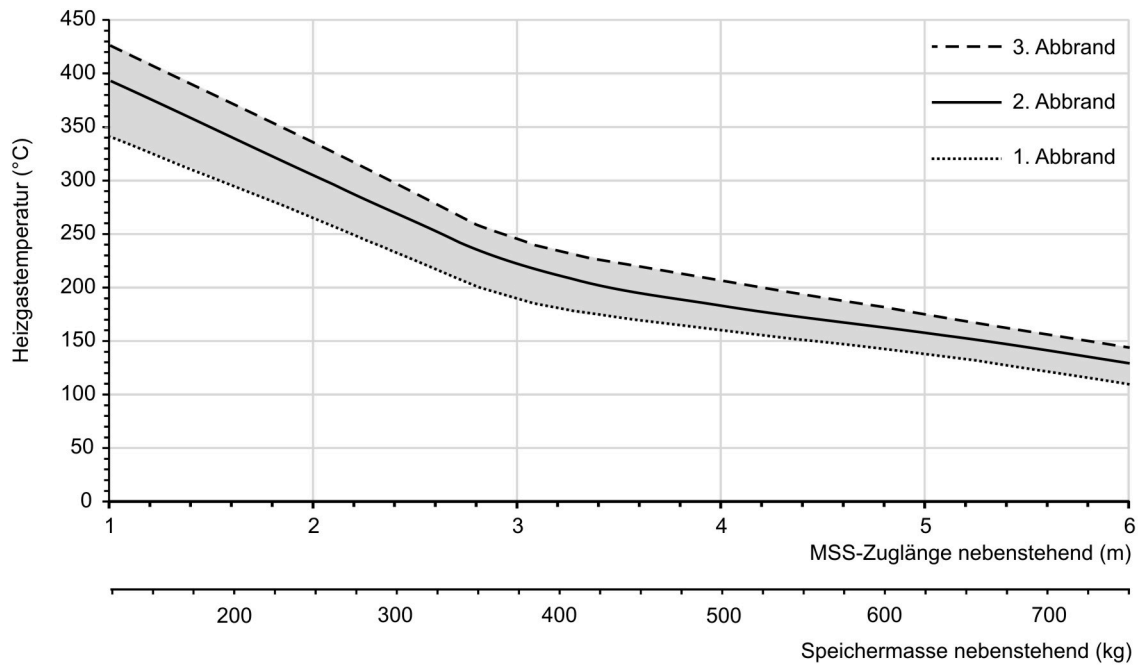


... mit Durchheiztür



... mit MAS

# Maßblätter - HKD 5.1



## ... Auslegungsdiagramm für nebenstehende Speichermasse

Für Zeichnungsdaten zur CAD-Planung empfehlen wir PaletteCAD. Laufend aktualisierte Maßzeichnungen unter [www.brunner.de](http://www.brunner.de)  
Rahmen/Abgasstutzen/Verbrennungsluftstutzen/Frontvarianten farblich markiert.

# Planung und Einbau - HKD 5.1

Geprüft nach		EN 13229 W	EN 13229 WA
Werte bei Betriebsweise		Nennleistung <sup>1)</sup>	Speicherbetrieb <sup>2)</sup>
Geignet für alle Bauweisen nach Fachregel		OK	OK
<b>Daten für Funktionsnachweis</b>			
Nennwärmeleistung	kW	10	-
Brennstoffumsatz	kg/h	2,7	6
Feuerungsleistung	kW	12	20
Abgasmassenstrom	g/s	12	17
Stutztemperatur (vor Nachheizfläche)	°C	470	580
Abgastemperatur nach			
1 x nebenstehende Nachheizfläche (GNF 8/10)	°C	160	220
5 x Speicherringe MAS inkl. Gusshaube MAS <sup>3)</sup>	°C	210	-
4,5 m keramische Nachheizfläche <sup>4)</sup>	°C	-	180
3,1 m Modulspeichersteine (MSS) <sup>4)</sup>	°C	-	215
notwendiger Förderdruck	Pa	13	15
Verbrennungsluftbedarf	m <sup>3</sup> /h	35	50
Verbrennungsluftanschluß Ø	mm	125	125
<b>Wärmeverteilung</b>			
Heizeinsatz / Nachheizfläche	%	45 / 45	45 / 45
Sichtscheibe ( Einfach- / Doppelscheibe)	%	- / 10	- / 10
<b>Luftquerschnitte <sup>5)</sup></b>			
Zuluft	cm <sup>2</sup>	600 / 250 / 550	600 / 250 / 550
Umluft	cm <sup>2</sup>	600 / 250 / 550	600 / 250 / 550
<b>min. Abstände Feuerstätte</b>			
zu Verkleidung, Dämmschicht	cm	8	8
zum Aufstellboden	cm	15	15
<b>Wärmedämmung ohne / mit Luftgitter <sup>6)</sup></b>			
Anbauwand	cm	18 / 14	18 / 14
Boden	cm	0	0
Decke	cm	22 / 17	22 / 17
Wärmedämmung um Durchheiztür		6	6
Vormauerung bei zu schützender Wand	cm	10	10
<b>Gewicht</b>			
Gewicht Heizeinsatz / Brennkammer	kg	118 / 80	
<b>Anforderung/Grenzwerte</b>			
Deutschland / Österreich / Schweiz / Norwegen		1.BImSchV (Stufe 2) / 15a BVG (2015) / LRV / -	

- 1) Angaben zu „Nennleistung“ ermittelt mit metallischer Nachheizfläche.
- 2) Angaben zu „Speicherbetrieb“ für die handwerkliche Ausführung der Nachheizfläche (Richtwerte für den Fachbetrieb).
- 3) Drosselklappe empfohlen
- 4) Richtwert. Ermittlung nach Auslegungsdiagramm für nebenstehende Speichermasse bzw. rechnerischer Funktionsnachweis
- 5) für Kamin-/Heizeinsätze / Heizgasrohr / metallische Nachheizfläche
- 6) Werte ermittelt mit prüftechnisch erfassten Luftquerschnitten; Ofenhülle wärmeabgebend ausgeführt.

Ulrich Brunner GmbH  
 Zellhuber Ring 17 - 18  
 D-84307 Eggenfelden  
 Telefon: +49 / (0)87 21 / 7 71-0  
 Telefax: +49 / (0)87 21 / 7 71-100  
 info@brunner.de | www.brunner.de

**BRUNNER**®