

Aufbauanleitung

WF_R 50

©2024

BRUNNER[®]

INHALT

1	Grundsätzliches	2
2	Schutz des Gebäudes	4
3	Gerätebeschreibung	7
4	Lieferumfang	7
5	Bauteile	8
	5.1 Übersicht WF _R 50.....	8
	5.2 BG-Korpus WF _R 50.....	9
	5.3 BG Rost (C015008).....	10
	5.4 BG Aschekasten (C015009).....	11
	5.5 BG Tür (C011007).....	12
	5.6 BG Aschetür (C014004).....	13
	5.7 BG Luftstelleinheit gesamt (C014006).....	14
	5.8 BG-Schamotte (C015005).....	15
	5.9 Frontvarianten.....	16
	5.10 Traglager (N002090) (Optional).....	16
6	Aufbau	17
	6.1 Montagehilfe Gusshaube.....	17
	6.2 Aufstellen.....	18
	6.3 Luft- und Abgasanschluss.....	19
	6.4 Schamotteeinbau WF _R 50.....	23
	6.5 Demontage Front (bei Bedarf).....	26
7	Maßblätter und technische Daten	27

1 GRUNDSÄTZLICHES



Beachten Sie alle mit den Produkten ausgelieferten Anleitungen. Für Schäden, die durch Nichtbeachtung dieser Anleitung entstehen, entfallen alle Haftungs- und Gewährleistungsansprüche!

Unsachgemäß ausgeführte Arbeiten können zu Verletzungen und Sachschäden führen!

Der Einbau darf nur durch einen eingetragenen Fachhandwerker erfolgen!

Ein Kesselgerät müssen Sie nach der hydraulischen Anbindung ans Heizungssystem abdrücken. Sie dürfen das Gerät erst nach dieser Druckprüfung ummauern. Kosten, die durch die notwendige Demontage der Ummauerung zur Nacharbeit am Kesselgerät oder durch Kesselaustausch entstehen, werden von der Ulrich Brunner GmbH nicht übernommen.

Die Grundfläche des Aufstellraumes muss so gestaltet und so groß sein, dass die Feuerstätten ordnungsgemäß betrieben werden können.

Beachten Sie, dass in anderen Verpackungseinheiten weitere Aufbau-, Montage- und Installationsanleitungen übergeben wurden!

Die Auslegung der Nachheizflächen muss nach den Fachregeln des Handwerks erfolgen.

Beim Einbau der Feuerstätte müssen die vom Hersteller vorgegebenen Maße und die Mindestöffnungen in der Verkleidung eingehalten werden.

Feuerstätten, die die Anforderungen der DIN EN 13240 oder DIN EN 13229 erfüllen und die bestimmungsgemäß nur mit geschlossener Feuerraumtür betrieben werden können oder eine selbstschließende Feuerraumtür haben sind für die Mehrfachbelegung geeignet.

Beachten Sie notwendige nationale und Europäische Normen und örtliche Vorschriften für die Installation der Feuerstätte. Nationale und örtliche Bestimmungen müssen erfüllt werden!

Beachten Sie die jeweils gültige Landesbauordnung (LBO) und die gesetzlichen Bestimmungen.

Beachten Sie die Feuerungsverordnungen der Länder.

Wenn Sie nach dieser Anleitung vorgehen und die Arbeiten fachgerecht durchführen, ist ein sicherer, energiesparender und umweltschonender Betrieb der Ofenanlage gewährleistet. Dargestellte Abbildungen erheben keinen Anspruch auf Vollständigkeit.

Technische und Sortiments-Änderungen vorbehalten.

Transportschäden umgehend dem Lieferanten melden.

Bewahren Sie die Anleitungen auf.

2 SCHUTZ DES GEBÄUDES

Alle an die Heizkammer angrenzenden Gebäudeflächen und –wände (Anbauflächen) müssen Sie gegen unzulässige Erwärmung schützen. Brandschutz und Statik beachten. Aus statischer Sicht können die zulässigen Temperaturen unter denen der Brandschutzanforderung liegen.

An Anbauwänden dürfen keine höheren Temperaturen als 85°C auftreten (Brandschutzanforderung). Gleiches gilt für Einbaumöbel. Die erforderlichen Dämm-Maßnahmen sind von der Art und Ausführung der Gebäudefläche abhängig. Die Tragfähigkeit der Aufstellfläche prüfen, gegebenenfalls geeignete Maßnahmen zur Lastverteilung vorsehen.

Wärmedämmung

Wärmedämmschichten (32/44/46/54) müssen Sie fugenlos und überlappend ausführen. Die Ausführung muss sauber und abriebfest sein. Die planmäßige Lage muss dauerhaft sichergestellt sein. Dämmschichten aus nicht abriebfesten Material müssen Sie entsprechend (z.B. mit Stahlblech) verkleiden. Sie dürfen nur zugelassene Dämmstoffe verwenden (siehe "Zugelassene Wärmedämmstoffe"). Die in den Technischen Daten angegebenen Dämmstärken zu Bauteilen aus oder mit brennbaren Baustoffen gelten nur für Bauteile mit einem Wärmedurchgangskoeffizienten (U-Wert) $\geq 0,4\text{W/m}^2\text{K}$. Bei einem U-Wert $< 0,4\text{W/m}^2\text{K}$ müssen Sie zusätzliche Wärmedämmmaßnahmen vorsehen (siehe DIN 18896:2013-12).

Schutz der Gebäudewand

Bei den Gebäudewänden unterscheidet man in "zu schützende Wand" und "sonstige Wand". Bei zu schützenden Wänden müssen Sie die Wärmedämmschicht (32) und eine Vormauerung (33) einbauen. Die Vormauerung muß bis zur Decken-Dämmschicht oder bis zur Verkleidung errichtet werden und mindestens **20 cm** über das Verbindungsstück (39) hinausragen.

- **zu schützende Wände sind** Wände aus brennbaren Baustoffen oder die brennbare Baustoffe beinhalten und alle Wände bei denen auf der der Feuerstätte abgewandten Seite brennbare Gegenstände angeordnet sind (z.B. Einbaumöbel, Holzvertäfelung).

- **sonstige Wand** (35), dazu zählen: Wände aus mineralischen Baustoffen wie Gasbeton, Ziegel, Kalksandstein usw. dicker als **10 cm**. Bei sonstigen Wänden ist die Dämmschicht (32) ausreichend, eine Vormauerung (33) ist nicht notwendig.

Schutz der Decke über der Feuerstätte

Reicht die Verkleidung eines Kamineinsatzes bis zur Gebäudedecke (43), so schützen Sie diese mit einer ausreichend dicken Dämmschicht (44) wenn es sich um eine Decke aus brennbaren Baustoffen oder um tragende Elemente handelt.

Schutz des Aufstellbodens

Beachten Sie die Masse der gesamten Ofenanlage. Sollte die Deckenlast nicht ausreichen, sehen Sie geeignete Maßnahmen zur Lastverteilung vor.

Nischen für Brennstofflagerung

Die Oberflächentemperatur der Verkleidung darf in Nischen für die Brennstofflagerung **85 °C** nicht überschreiten. Gewährleisten Sie dies durch geeignete Wandausführung oder Dämmung.

Warmluftaustritte / Luftgitter

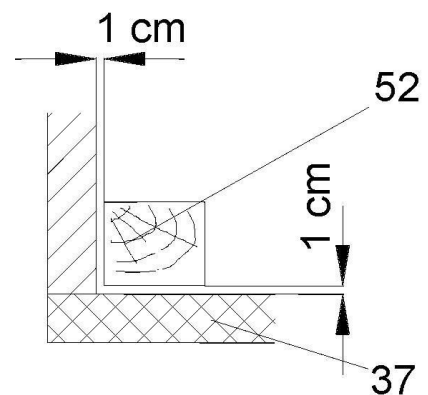
Die Warmluftaustritte (41) müssen einen Mindestabstand von 50 cm zu Decken und 30 cm zu seitlich angeordneten Einbaumöbeln, brennbaren Stoffen oder tragenden Betonteilen einhalten. Luftgitter oder Luftauslässe an der höchsten Stelle der Verkleidung anordnen, um einen Wärmestau innerhalb der Verkleidung zu vermeiden. Luftgitter oder Luftauslässe so anordnen, das eine Reinigung problemlos möglich ist. Die erforderliche freie Fläche der Luftgitter ist u.a. von der Art der Nachheizfläche abhängig. Die Luftgitter oder Luftauslässe so anordnen, dass diese nicht verstopfen können.

Aktive Hinterlüftung

Eine aktive Hinterlüftung ist ein ständig offener, nicht verschließbarer Schacht, Spalt oder Hohlraum, in dem zum Schutz des Gebäudes oder brennbarer Bestandteile in Anbauwänden oder Aufstellflächen ein Teil der durch eine Feuerstätte in Richtung des entsprechenden Bauteils abgegebenen Wärme konvektiv abgeführt wird.

Zierbalken

Zierbalken (52) sind vor der Verkleidung des Kamineinsatzes zulässig, wenn Sie sie außerhalb des Strahlungsbereiches mit mindestens **1cm** Abstand zur Verkleidung (37) anbringen. Der Zwischenraum zur Verkleidung muss so beschaffen sein, daß ein Wärmestau nicht auftreten kann. Der Zierbalken darf nicht Bestandteil des Gebäudes sein.



Fußboden vor der Feuerraumöffnung

Fußböden aus brennbaren Materialien müssen durch einen ausreichend dicken Belag (47) aus nichtbrennbarem Material geschützt oder durch nichtbrennbare Baustoffe ersetzt werden. Mindestschutz vor der Feuerraumöffnung bei Fußböden aus brennbaren Baustoffen:

Mindestschutz vor der Feuerraumöffnung	geschlossene Betriebsweise	offene Betriebsweise
nach vorne	mindestens 50 cm	30 cm + Höhe Feuerbock (mindestens 50 cm)
zur Seite	mindestens 30 cm	20 cm + Höhe Feuerbock (mindestens 30 cm)

Im Strahlungsbereich der Feuerraumöffnung

Bauteile aus brennbaren Baustoffen oder mit brennbaren Bestandteilen (48) und Einbaumöbel (49) müssen von der Feuerraumöffnung nach vorn, nach oben und zu den Seiten einen ausreichenden Abstand haben; dieser beträgt im Regelfall 80 cm (TROL). Werden brennbare Teile durch einen beidseitig belüfteten Strahlungsschutz abgeschirmt, ist ein Mindestabstand von 40 cm ausreichend.

Hinweis: Abweichende Angaben oder Alternativen liegen für die BKH-Serie, WF/WF_R-Serie und ausgewählte Produkte der HKD-Serie vor. Hier unbedingt die Angaben im Datenblatt beachten!

Außerhalb des Strahlungsbereiches

Bauteile aus brennbaren Baustoffen (48) oder mit brennbaren Bestandteilen sowie Einbaumöbel (49) müssen mindestens **5 cm** Abstand zur Verkleidung des Kamins haben. In diesem Zwischenraum muss die Raumluft frei zirkulieren können. Ein Wärmestau darf nicht entstehen. Bauteile, die nur kleine Flächen der Verkleidung verdecken, wie Fußböden, stumpf anstoßende Wandverkleidungen und Dämmschichten auf Decken und Wänden, dürfen Sie ohne Abstand an die Verkleidung heranführen.

Elektrische Leitungen

Anbauflächen müssen frei von üblichen Elektroinstallationsleitungen sein, sofern Sie diese nicht durch besondere Vorkehrungen gegen dauerhafte Temperatureinwirkung >30°C schützen. Sonderleitungen mit erhöhter Wärmebeständigkeit sind zulässig (siehe TROL).

Beachten Sie auch die Online zur Verfügung gestellte Produktdokumentation, die Sie unter:



[Allgemeine Hinweise für den Aufbau der Brunnerprodukte für den handwerklichen Ofenbau.](https://www.brunner.de/produktdownloads/kacheloefen-kamine/allgemeine-hinweise-fuer-den-aufbau_de.pdf)

(https://www.brunner.de/produktdownloads/kacheloefen-kamine/allgemeine-hinweise-fuer-den-aufbau_de.pdf) laden können.



3 GERÄTEBESCHREIBUNG

Der Heizeinsatz ist nach EN 13229 geprüft und kann sowohl mit metallischer als auch keramischer Nachheizfläche aufgebaut werden. Der direkte Anschluss des Heizeinsatzes an den Schornstein ist nicht zulässig.

Der Aufbau einer Verbrennungslufführung mit Außenluftzufuhr ist mit diesem Heizeinsatz möglich.

Die Verbrennungsluft wird über einen Stutzen zugeführt. Die Verbrennungslufteinstellung erfolgt durch den Betreiber über ein Verbrennungsluft-Stellelement.

Die Geräte sind geeignet für den Betrieb in geschlossenen Anlagen (Hypokauste). Die Ausführung der Hypokauste muss den Wärmetransport und die gleichmäßige Wärmeverteilung innerhalb der Verkleidung sicherstellen, so dass es an keiner Stelle zu Überhitzung in der Heizkammer kommt. Die Größe der wärmeabgebenden Verkleidungsflächen muss auf den Wärmeeerzeuger abgestimmt sein. Die in den technischen Daten angegebenen notwendigen Dämmstoffdicken zum Schutz der an die Feuerstätte angrenzenden Gebäudeflächen sind ermittelt bei Betrieb mit offenen Luftgittern im Dauerbetrieb (Sicherheitstest nach EN 13229 - U-Wert der Prüfwand 0,7w/m²K) und müssen gegebenenfalls durch geeignete Maßnahmen (z.B. Hinterlüftung) ergänzt werden.

Die Geräte der WF_R - Serie verfügen über eine Rostfeuerung mit der wahlweise Holz oder Braunkohle als Brennstoff genutzt werden kann. Am Gerät wird über einen jederzeit erreichbaren Wählhebel die gewünschte Brennstoffart eingestellt.

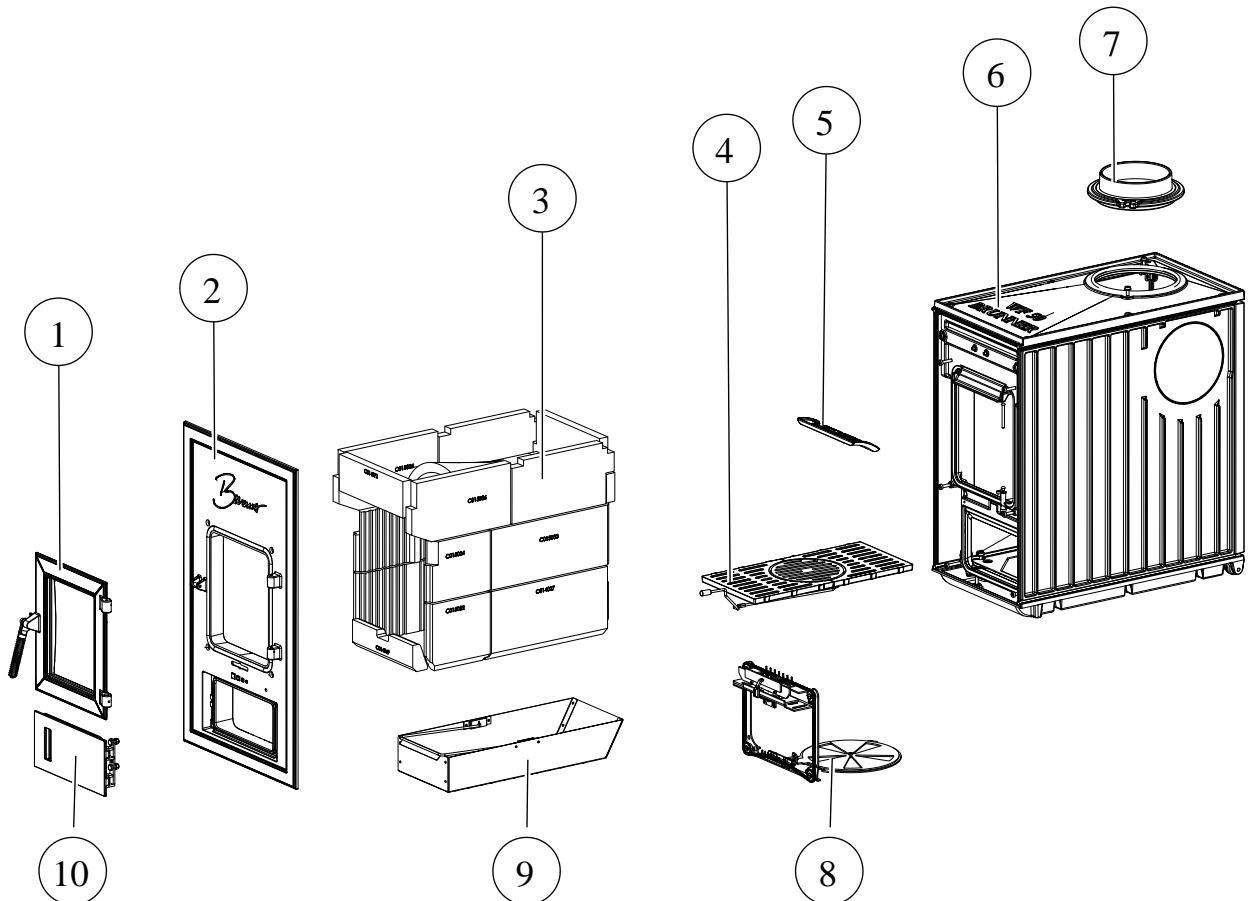
Beachten Sie bei der Nutzung von Holz als Brennstoff die Angaben zu Scheitgrößen und Lagerung von Brennholz!

4 LIEFERUMFANG

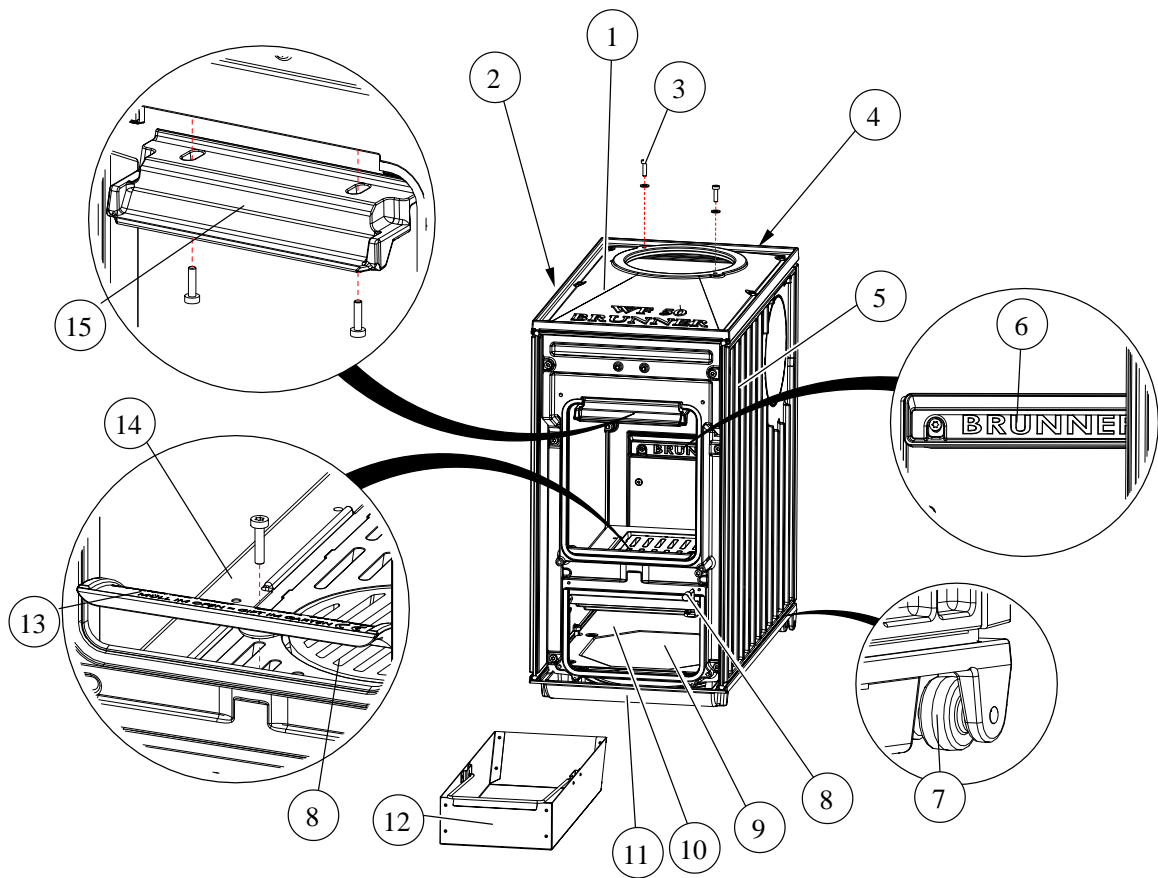
Die Lieferung besteht aus unterschiedlichen Verpackungseinheiten je nach Konfiguration der Anlage.

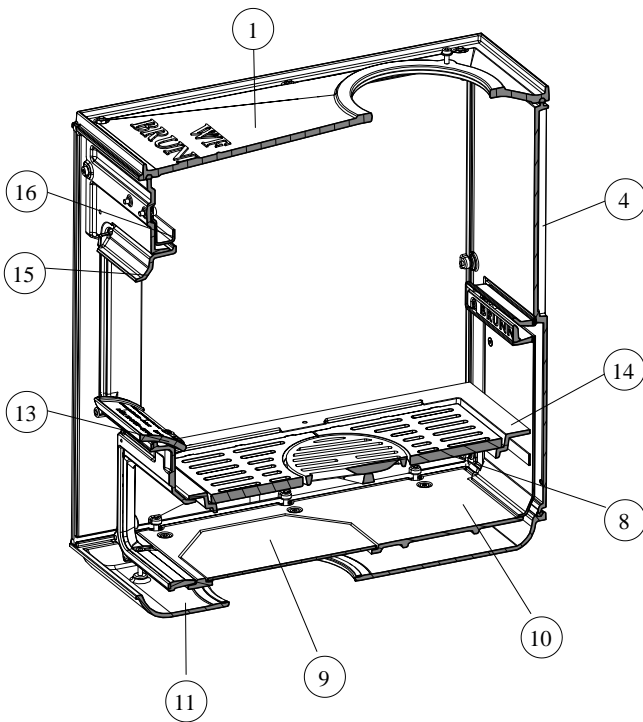
5 BAUTEILE

5.1 ÜBERSICHT WF_R 50



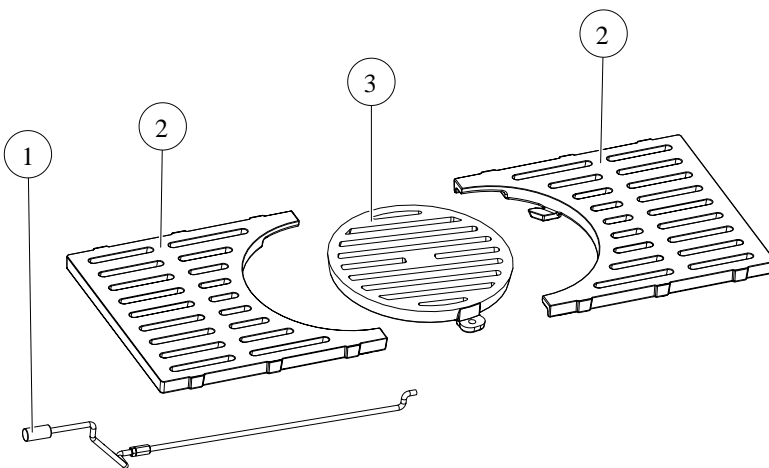
Pos.	Teilenr.	Bezeichnung
1	C011007	BG Tür Gesamt
2	C014010*	BG Front 830x480* (je nach Bestellung)
3	C015005	BG Schamotte
4	C015008	BG Rost
5	C014050	Textplatte
6	C015007	BG Korpus
7	C011065	BG Anschlussstutzen d=180
8	C014006	BG Luftstellereinheit
9	C015009	BG Aschekasten
10	C014004	BG Aschetür

5.2 BG-KORPUS WF_R 50



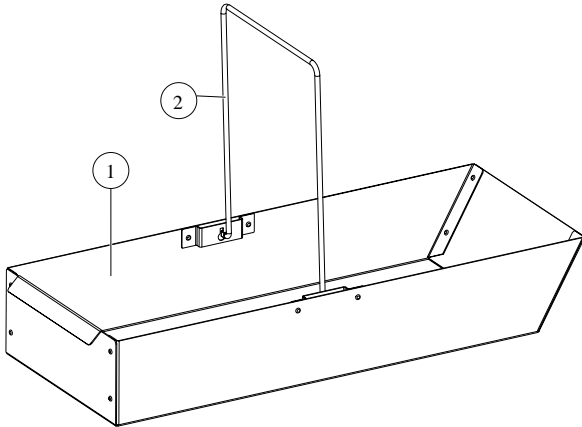
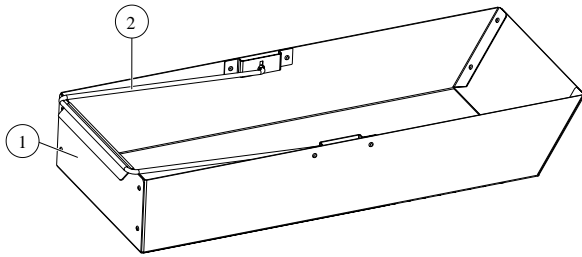
Pos.	Teilenr.	Bezeichnung	Stk.
1	C012015	Haube	1
2	C015018-01	Seitenwand rechts	1
3	02523	Zylinderschraube M8x25	2
4	C014042-01	Rückwand	1
5	C015018-01	Seitenwand rechts	1
6	C011090-02	BG Lufteinlass	1
7	D003246	Transportrolle	2
8	C015008	BG Rost	1
9	C011075	Revisionsblech Wanne	1
10	C012012	Zwischenboden	1
11	C012011	Bodenwanne	1
12	C015009	BG-Aschekasten	1
13	C014050	Textplatte	1
14	C015017-01	Rosthalter	1
15	C011017	Luftesteller	1
16	C014073	Schamottehalteblech Front	1

5.3 BG ROST (C015008)



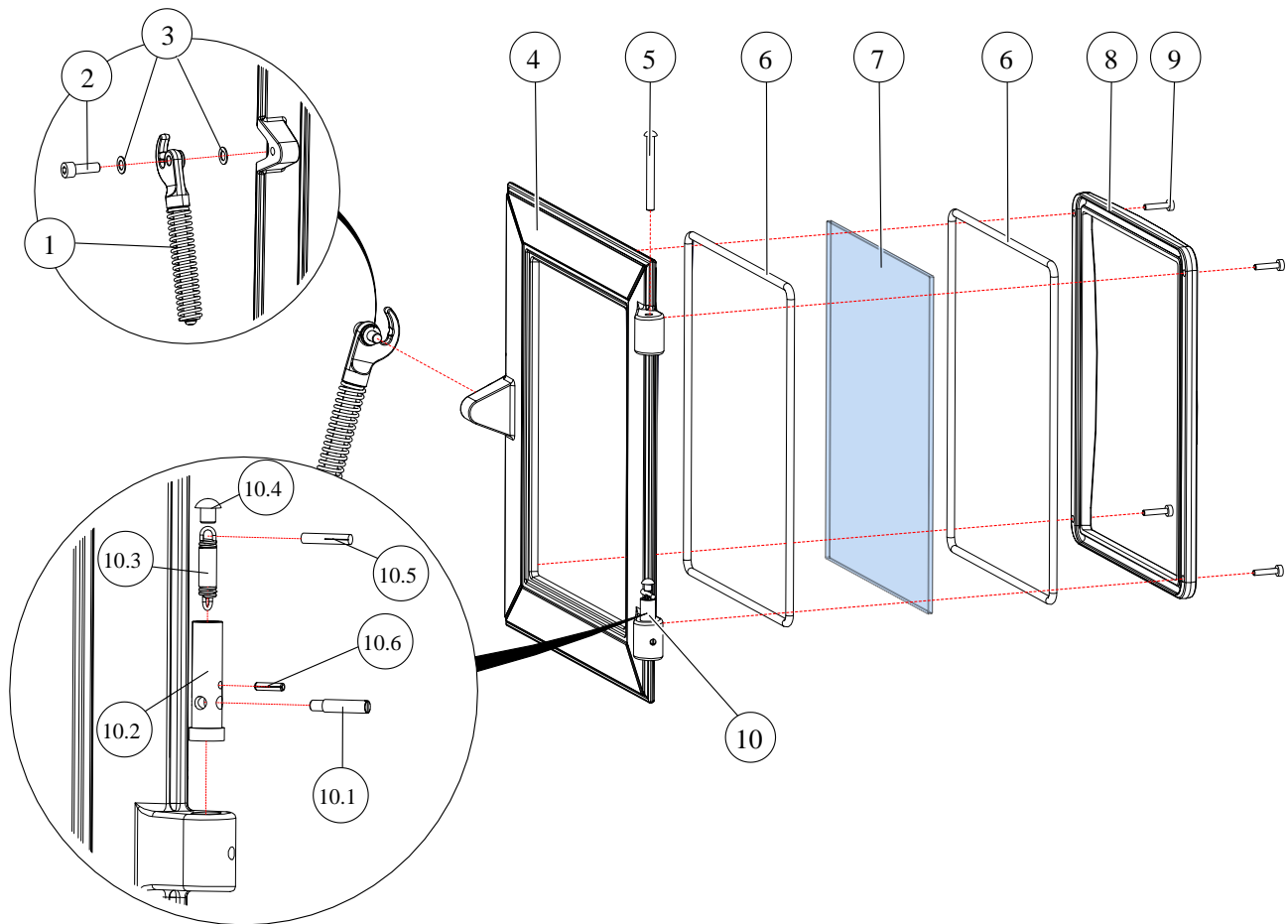
Pos.	Teilenr.	Bezeichnung	Stk.
1	C015015	BG Schieberost- stange	1
2	C015016-00	Rost	2
3	C014022	Drehrost	1

5.4 BG ASCHEKASTEN (C015009)



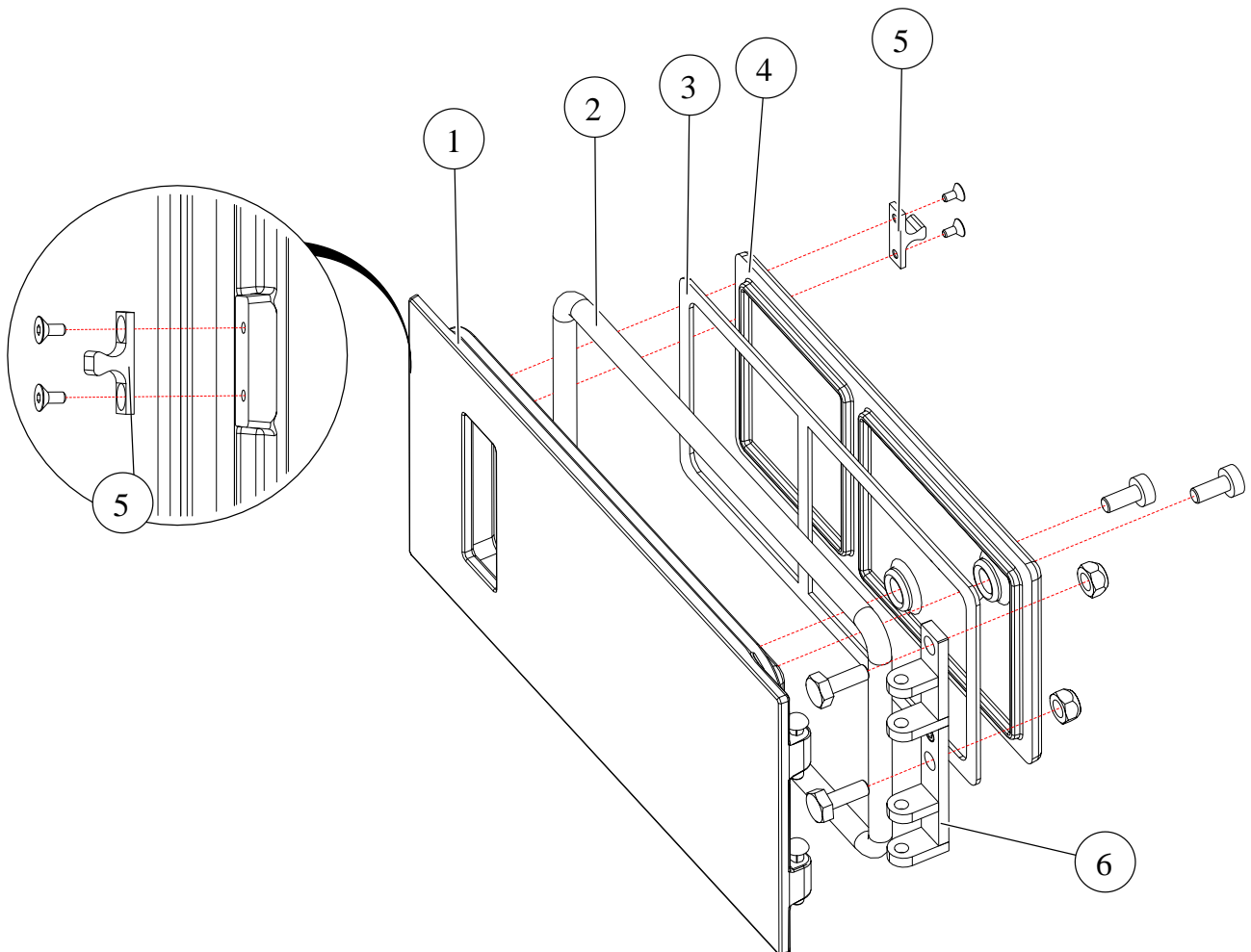
Pos.	Teilenr.	Bezeichnung
1	C015027	Blechkasten
2	C015028	Aschekasten Tragebügel

5.5 BG TÜR (C011007)



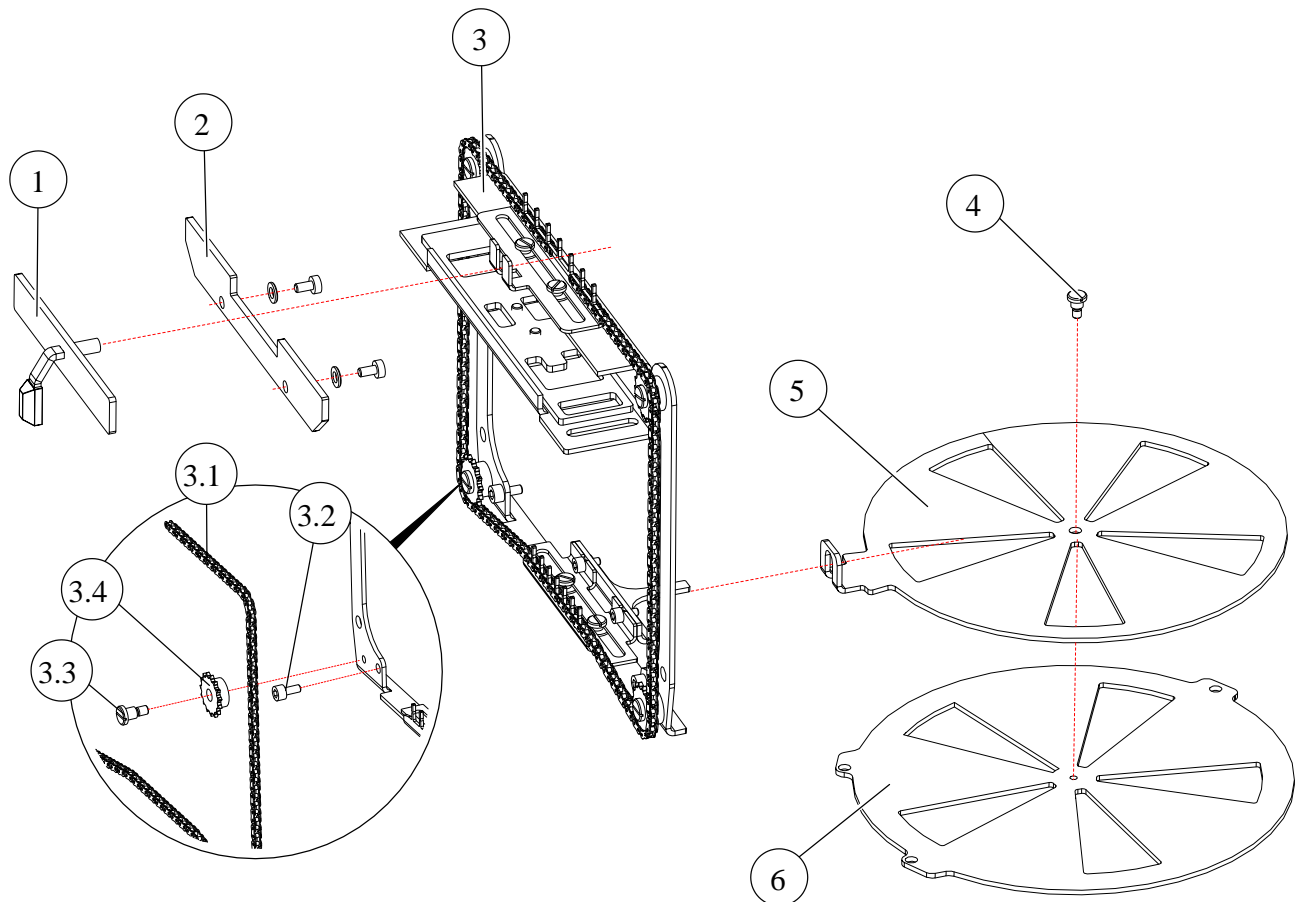
Pos.	Teilennr.	Bezeichnung	Stk.	Pos.	Teilennr.	Bezeichnung	Stk.
1	C011059	Türgriff	1	2	00647	Türriegelschraube HF-HBO	1
3	800010	Federscheibe B8	2	4	C011018	Türblatt	1
5	00569	Halbrundniete M6x60	1	6	C011055	Türscheibendichtung innen	2
7	C011019	Außenscheibe	1	8	C011054	Türscheibenthalterahmen innen	1
9	02096	Zylinderschraube M5x20	4	10	C011024	BG Türschließer	1
10.1	800143	Schaftschraube M5x25	1	10.2	C011033	Scharnierbolzen	1
10.3	C011020	Türzugfeder	1	10.4	900360	Halbrundniete 6x6	1
10.5	900350	Passkerbstift D4x22	1	10.6	800431	Spannhülse D3x12	1

5.6 BG ASCHETÜR (C014004)



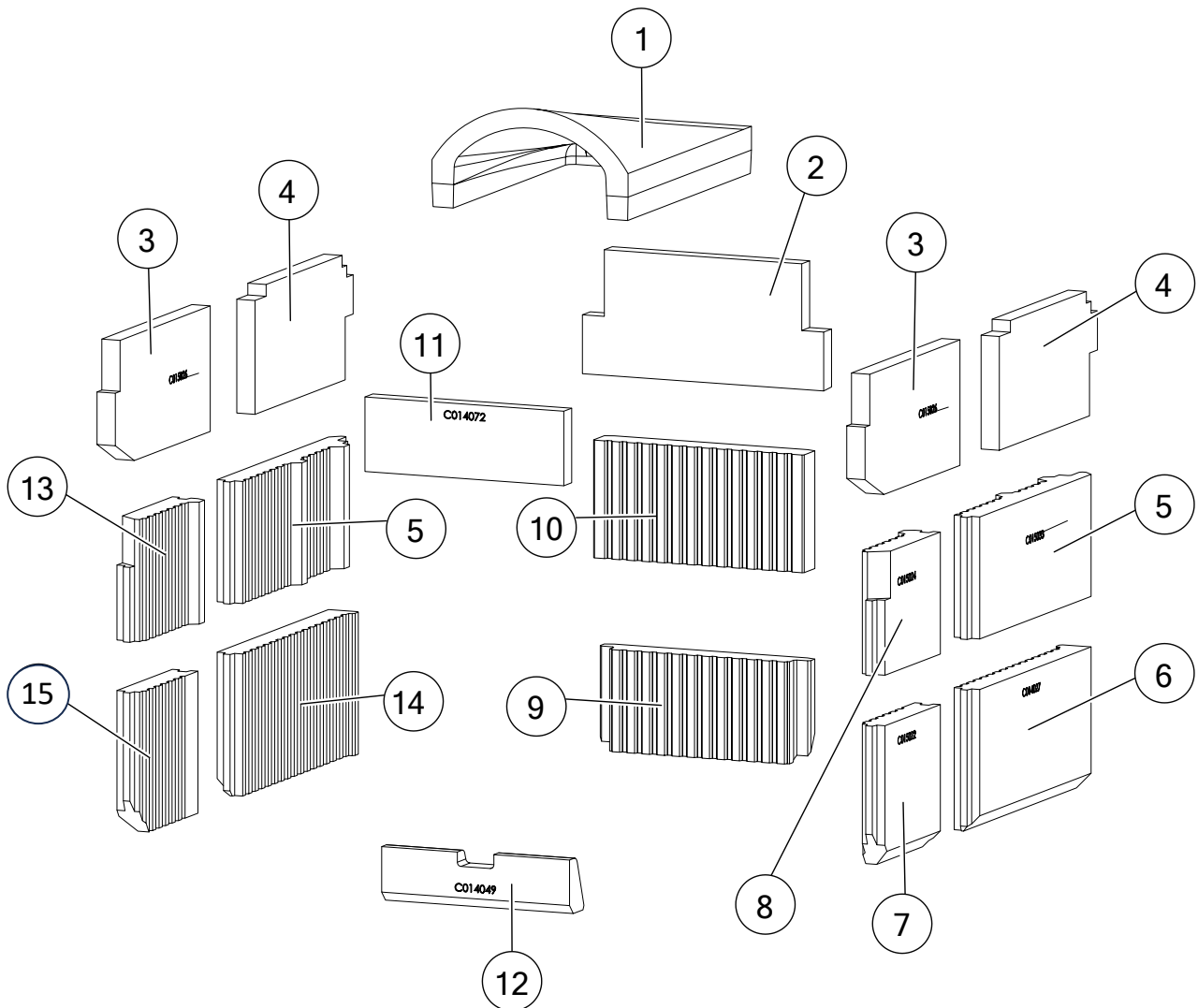
Pos.	Teilenr.	Bezeichnung	Stk.	Pos.	Teilenr.	Bezeichnung	Stk.
1	C014024-01	Aschetür vorne	1	2	C014071	Dichtschnur Aschetür	1
3	C014063	Dichtung Aschetür hinten	1	4	C014060	Aschetür hinten	1
5	C014066	Riegel Aschetür	1	6	800063	Senkschraube M4x8	2
7	02522	Zylinderschraube TORX M8x16	2	8	800157	Sechskantmutter mit Klemmteil M8	2
9	C014062	BG Scharnier Aschetür	1	10	00634	Sechskantschraube M8x20	2
11	800450	Halbrundkerbnagel 6x30	2				

5.7 BG LUFTSTELLEINHEIT GESAMT (C014006)



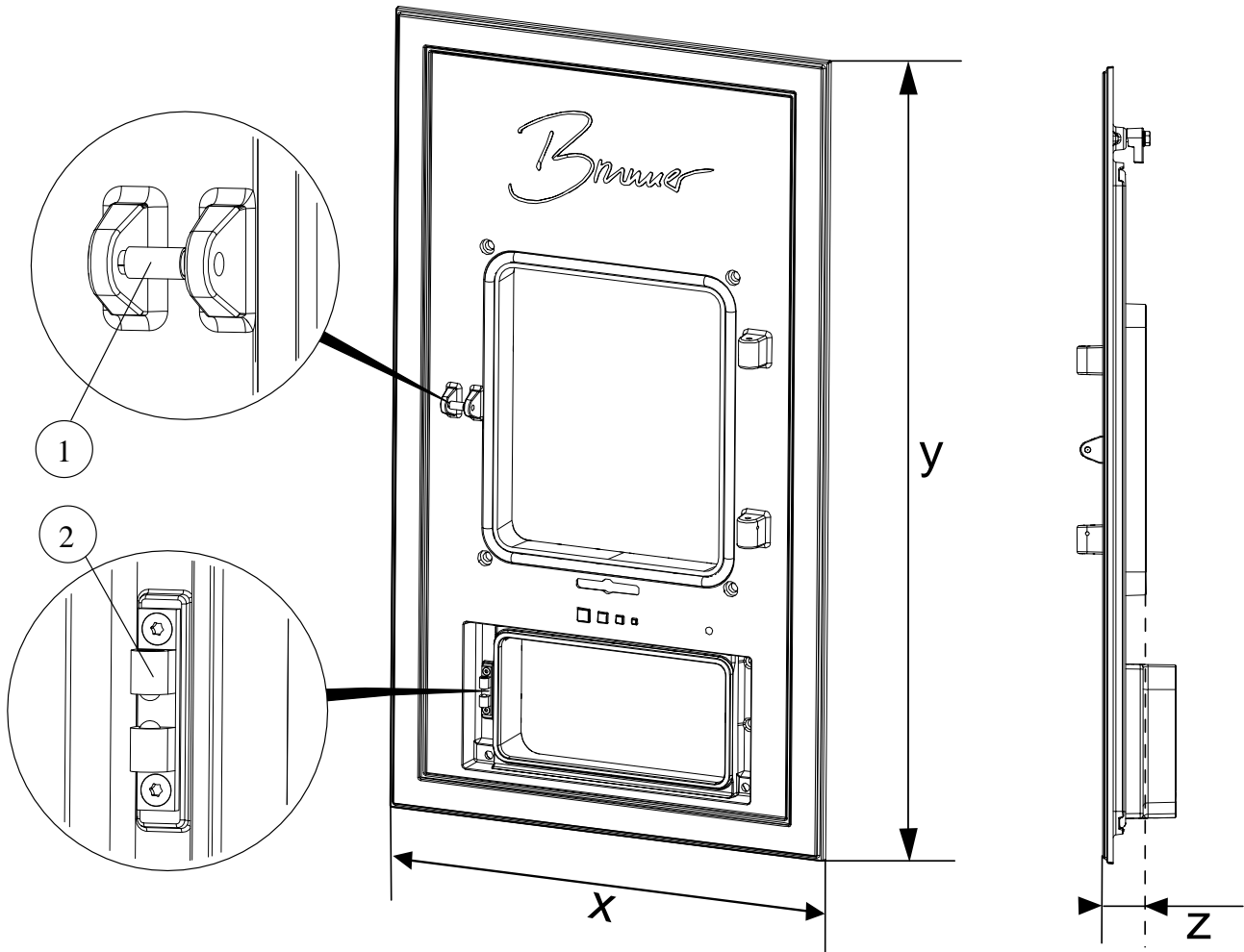
Pos.	Teilenr.	Bezeichnung	Stk.	Pos.	Teilenr.	Bezeichnung	Stk.
1	C011084	BG Bedieneinheit	1	2	C011083	Luftstellerhalteblech	1
3	C014048	BG Luftstellereinheit	1	3.1	C014046	Kette	1
3.2	800037	Zylinderschraube M6x12	4	3.3	800423	Flachkopfschraube M6x8	4
3.4	C014039	Kettenradscheibe	4	4	800016	Flachkopfschraube M5x5	1
5	C014045	Luftschiebeplatte	1	6	C011056	Lufteinlassblech D250	1

5.8 BG-SCHAMOTTE (C015005)



Pos.	Teilenr.	Bezeichnung	Stk.	Pos.	Teilenr.	Bezeichnung	Stk.
1	C012023	Umlenkstein gebogen	1	2	C015034	Rückwandstein oben	1
3	C015026	Seitenwandstein oben vorne	2	4	C015025	Seitenwandstein oben hinten	2
5	C015033	Seitenwandstein oben rechts	2	6	C014027	Seitenwandstein rechts unten	1
7	C015022	Seitenwandstein unten vorne rechts	1	8	C015024	Seitenwandstein oben vorne	1
9	C014026	Rückwandstein unten	1	10	C014030	Rückwandstein oben	1
11	C014072	Schamotte Front oben	1	12	C014049	Keilstein	1
13	C015031	Seitenwandstein oben vorne	1	14	C014028	Seitenwandstein links unten	1
15	C015023	Seitenwandstein unten vorne links	1				

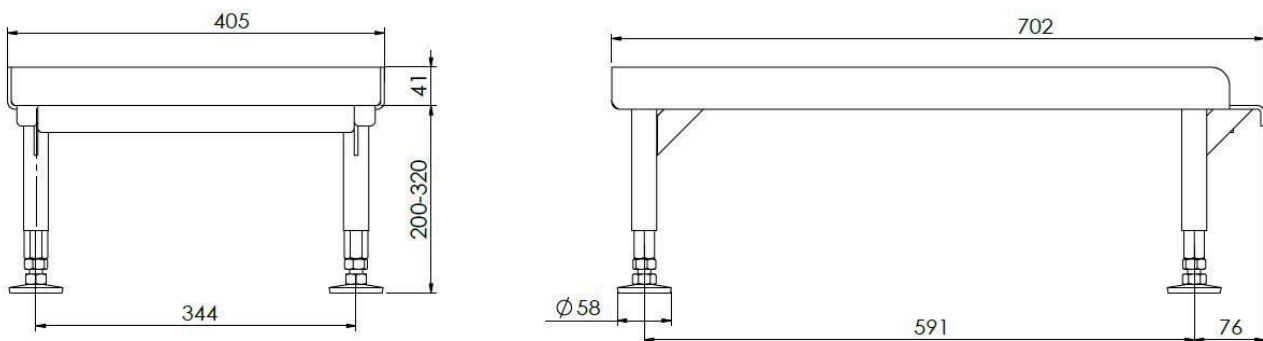
5.9 FRONTVARIANTEN



Front-Varianten	x	y	z
Front 830x480	480	830	44
Front 790x420	420	790	44
Front 895x480	480	895	44
Front mit Luftgitter	480	1060	44

Pos.	Teilenr.	Bezeichnung
1	C011070	Griffrolle
2	C014067	Schnappverschluss Aschetür

5.10 TRAGLAGER (N002090) (OPTIONAL)



6 AUFBAU

Der WF 50 / WF_R 50 kann mit unterschiedlichen Nachheizflächen verbaut werden. Die Möglichkeiten reichen von vorgefertigten metallischen oder keramischen Nachheizflächen bis hin zum Aufbau mit individuell erstellten keramischen Zügen.

In jedem Fall sind die Fachregeln zu beachten!

Auf eine dauerhafte, feste Verbindung der einzelnen Elemente ist zu achten!

Ausreichende Reinigungsmöglichkeiten sind vorzusehen!

Verbrennungslufteinstellung

Die Verbrennungsluft wird werkseitig eingestellt. Sollte jedoch eine Neueinstellung notwendig sein, so beachten Sie die nebenstehenden Angaben. Die Einstellung des Luftspalts erfolgt mit den mit X markierten Schrauben.

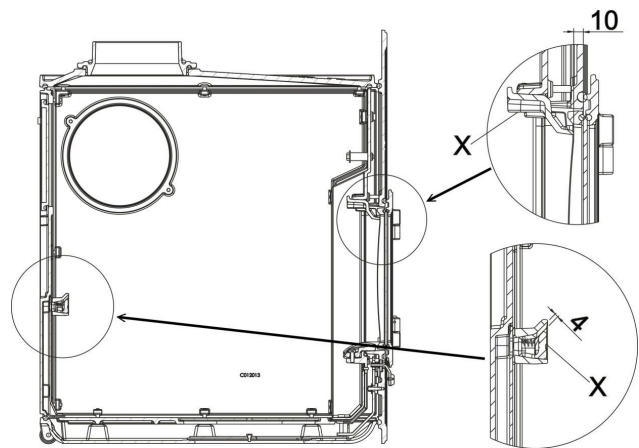


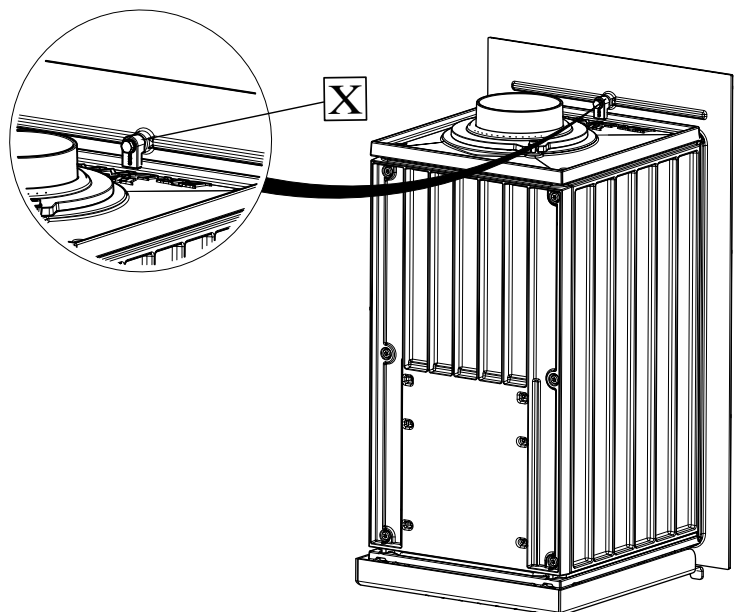
Abb. 1: Verbrennungslufteinstellung

6.1 MONTAGEHILFE GUSSHAUBE

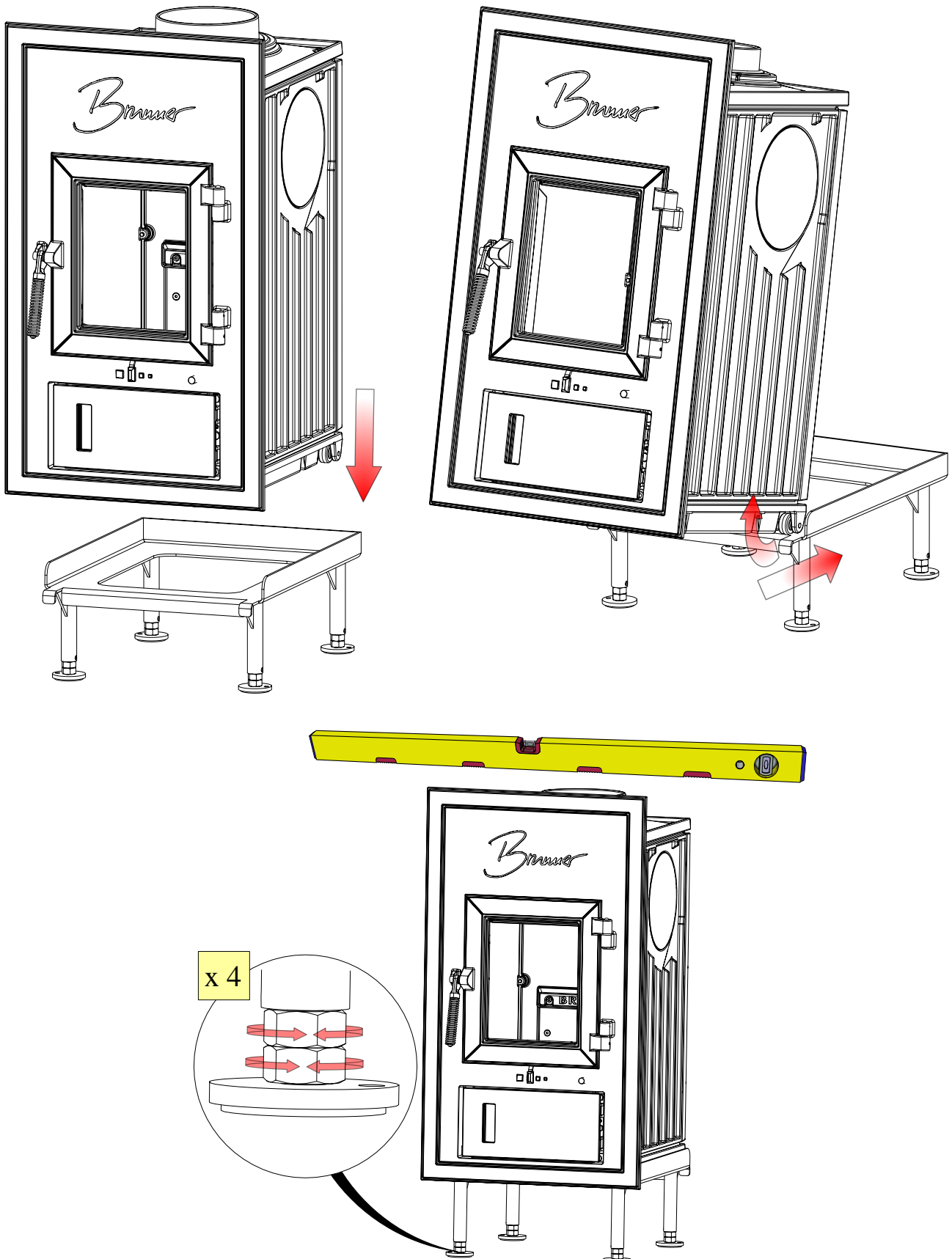
Der Klemmbügel (X) dient dazu, bei der Montage der Gusshaube diese nach vorne in die Dichtung zur Front zu ziehen.

Der Klemmbügel kann nach Montage der Gusshaube demontiert werden.

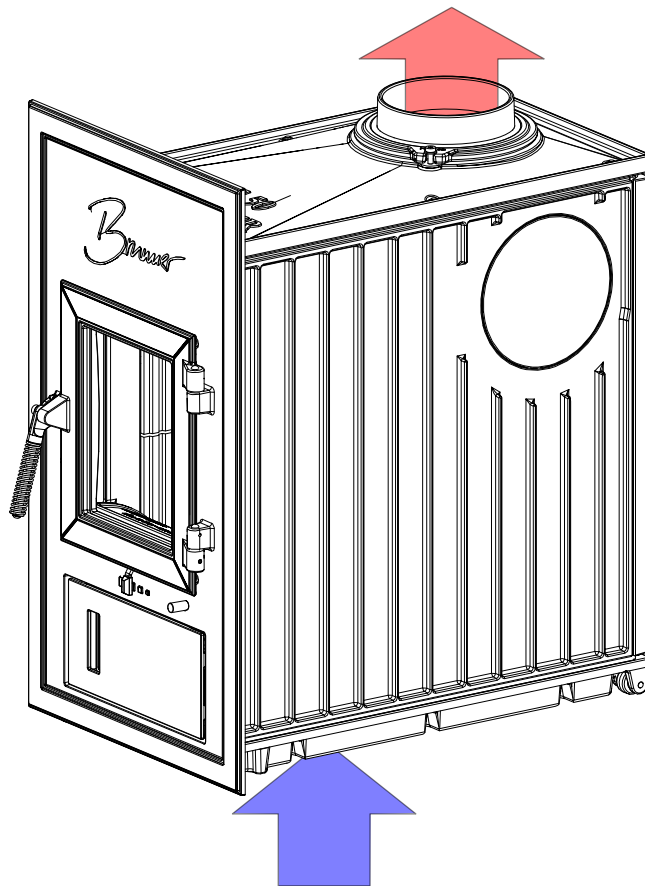
Wir empfehlen den Klemmbügel zu entfernen, da bei montiertem Klemmbügel die Frontplatte für Servicearbeiten nicht von vorne demontiert werden kann!

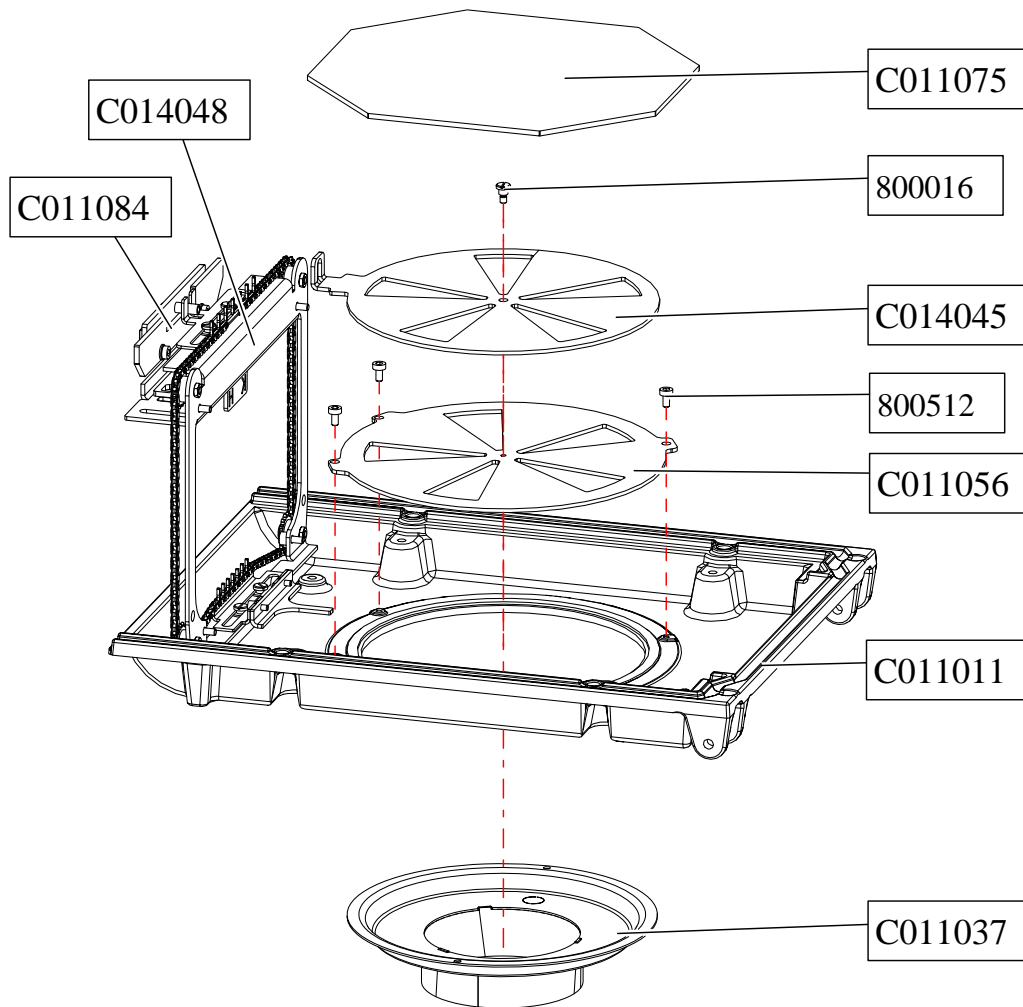


6.2 AUFSTELLEN

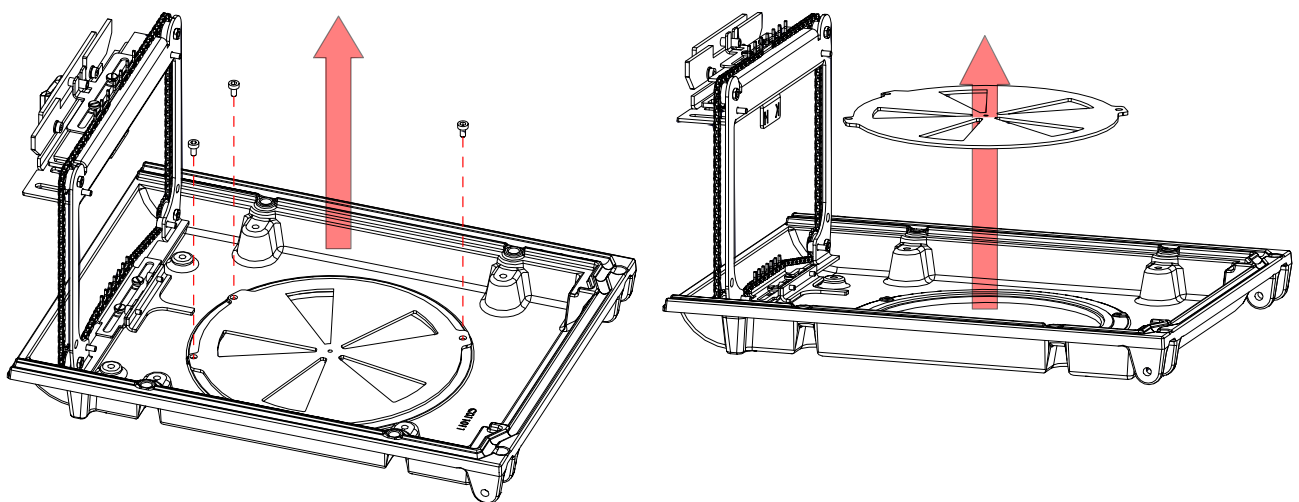
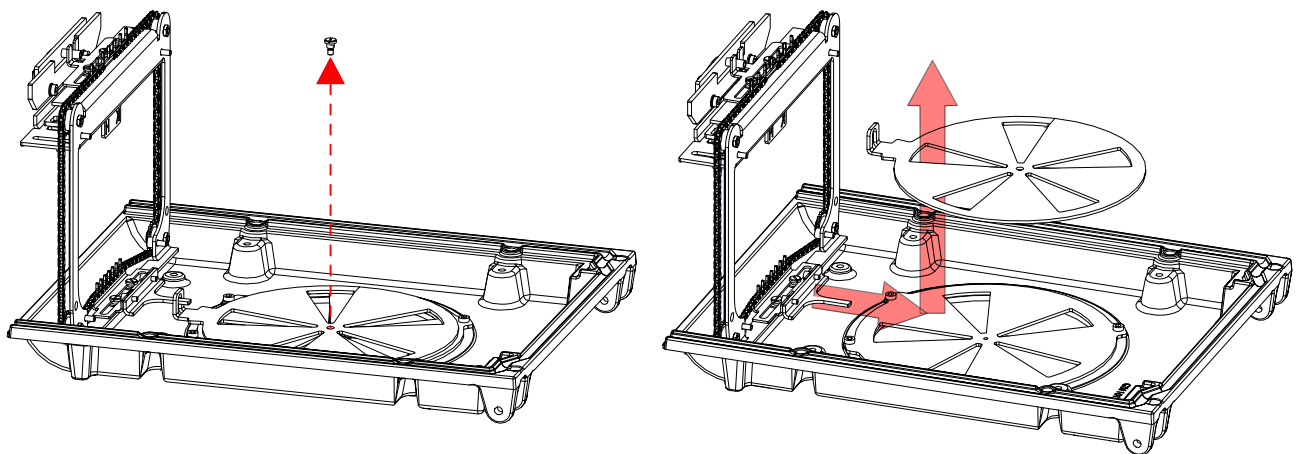
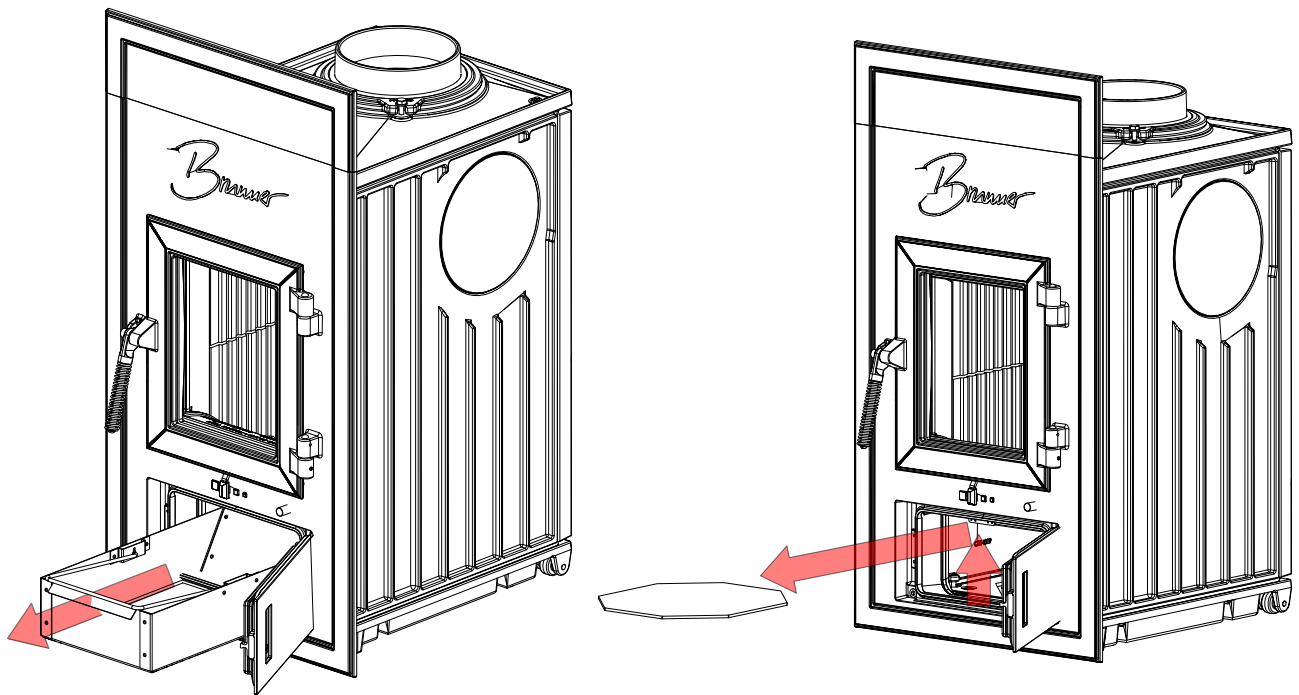


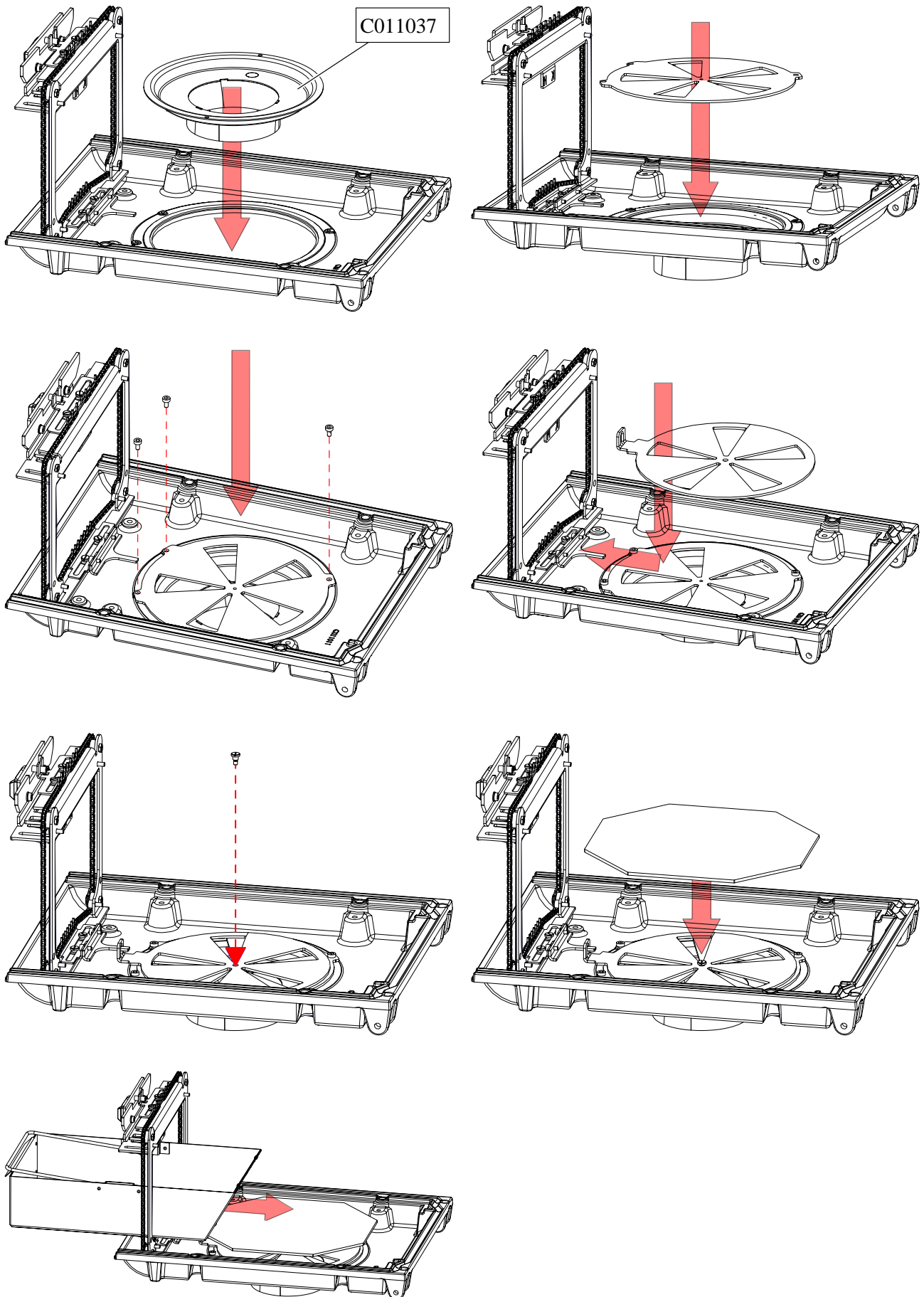
6.3 LUFT- UND ABGASANSCHLUSS



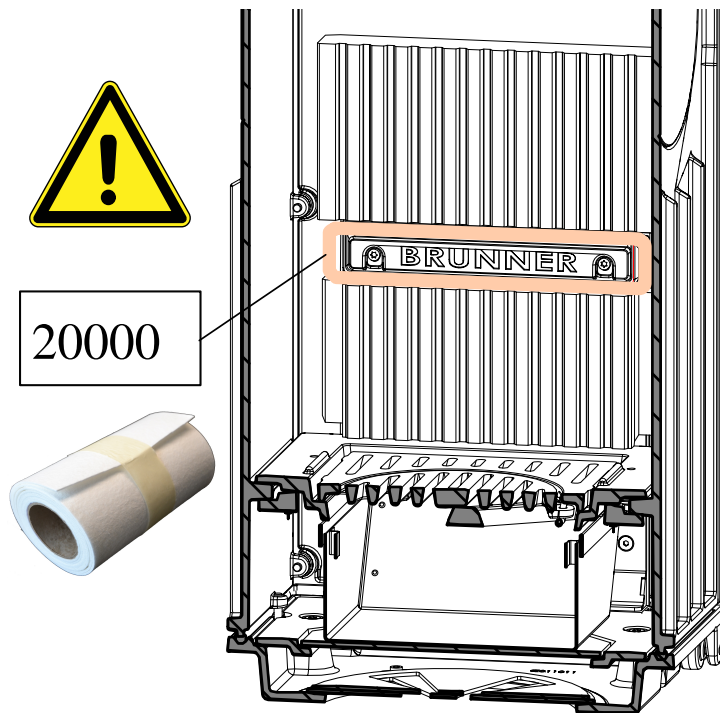
MONTAGE DES VERBRENNUNGSLUFTSTUTZENS (OPTIONAL)


Teilenr.	Bezeichnung	Teilenr.	Bezeichnung
C014048	Luftstellereinheit	C011075	Revisionsblech Wanne
C011084	Bedieneinheit	800016	Flachkopfschraube M5x5
C014045	Luftschiebeplatte	800512	Zylinderschraube M6x10
C011056	Lufteinlassblech D250	C011011	Bodenwanne bearbeitet
C011037	Verbrennungsluftstutzen		

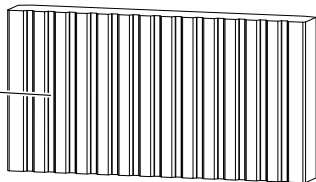




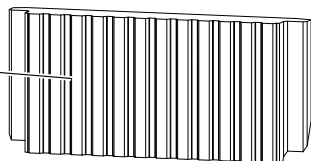
6.4 SCHAMOTTEEINBAU WF_R 50



C014030



C014026

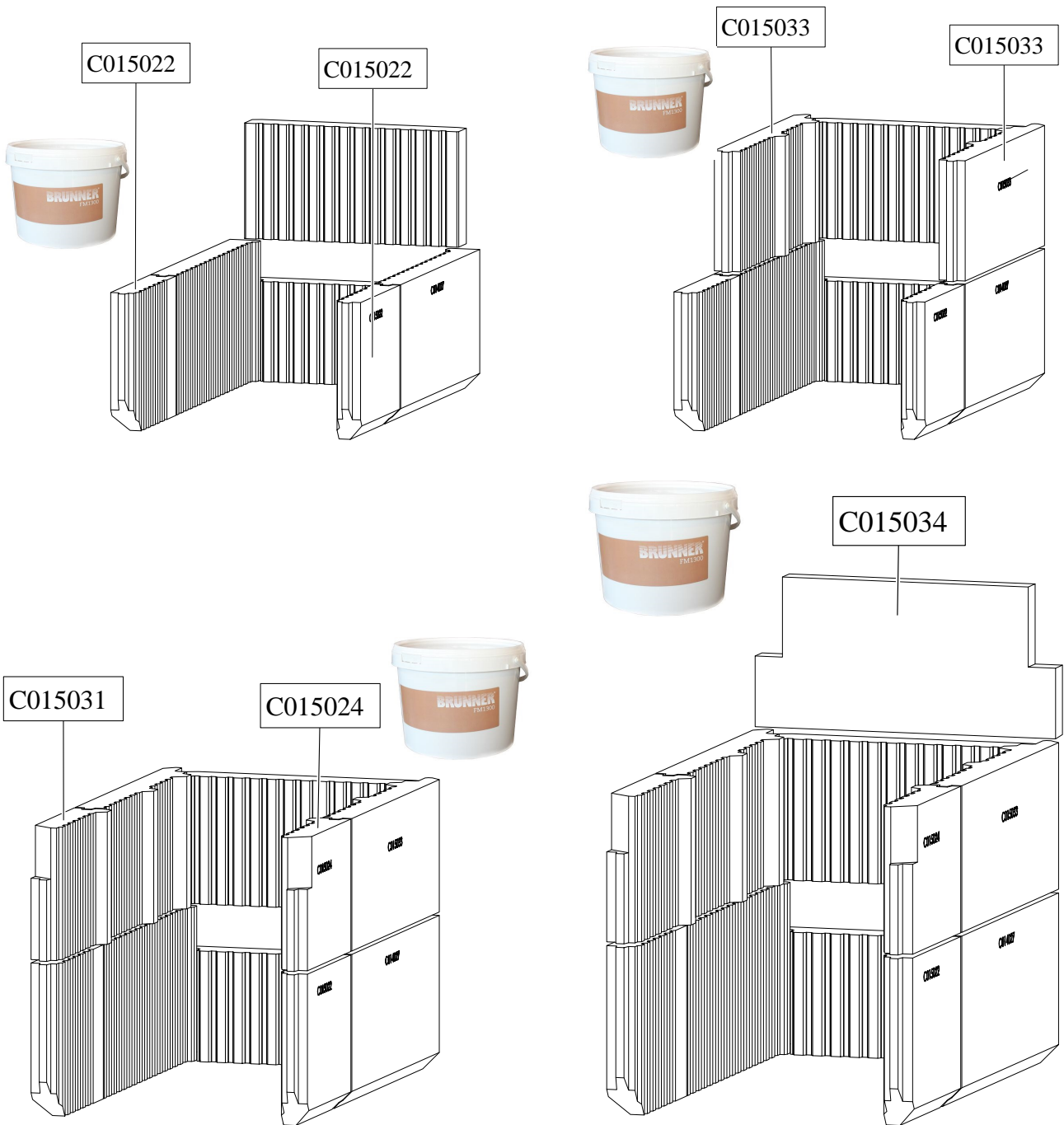


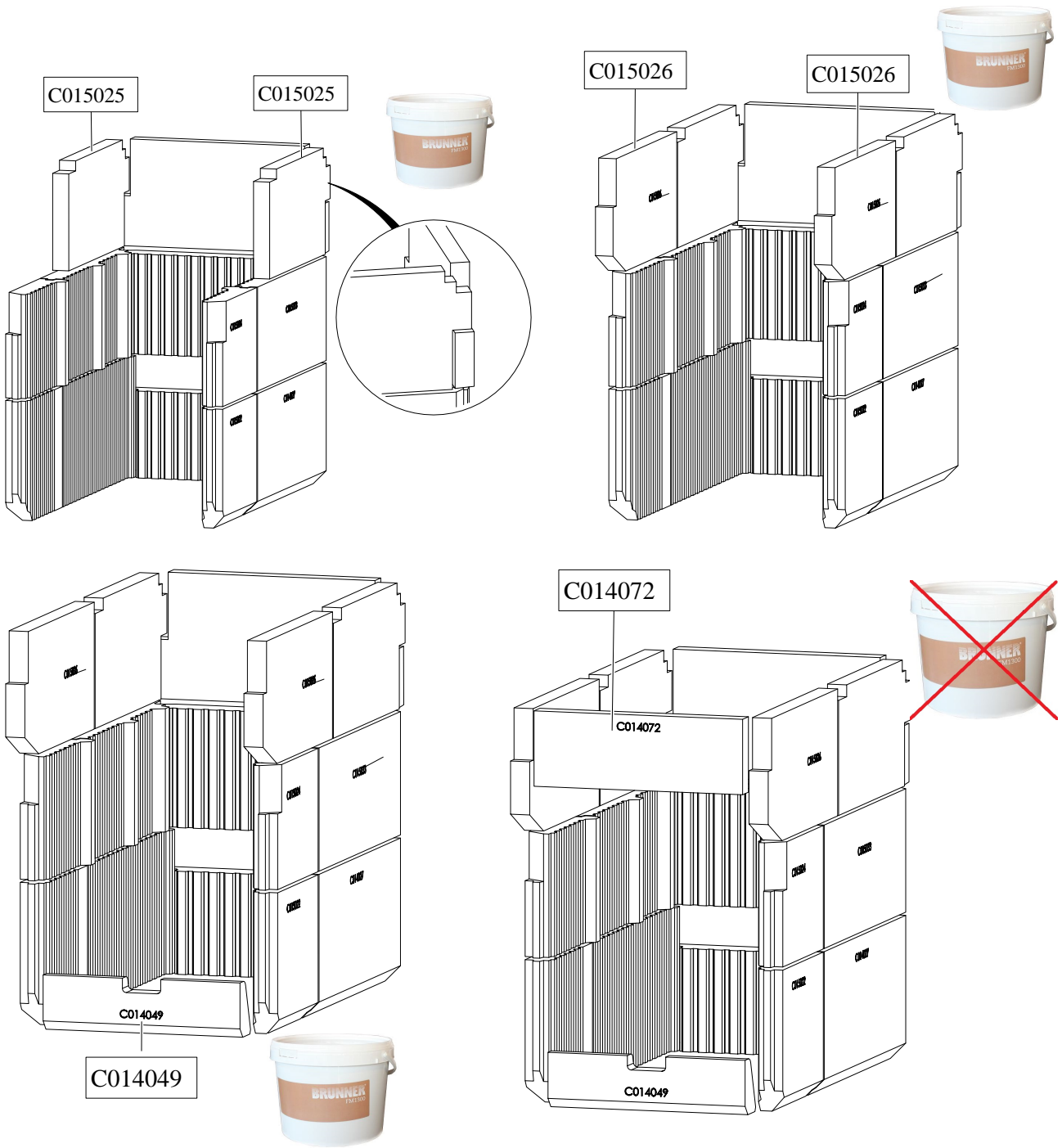
C014027

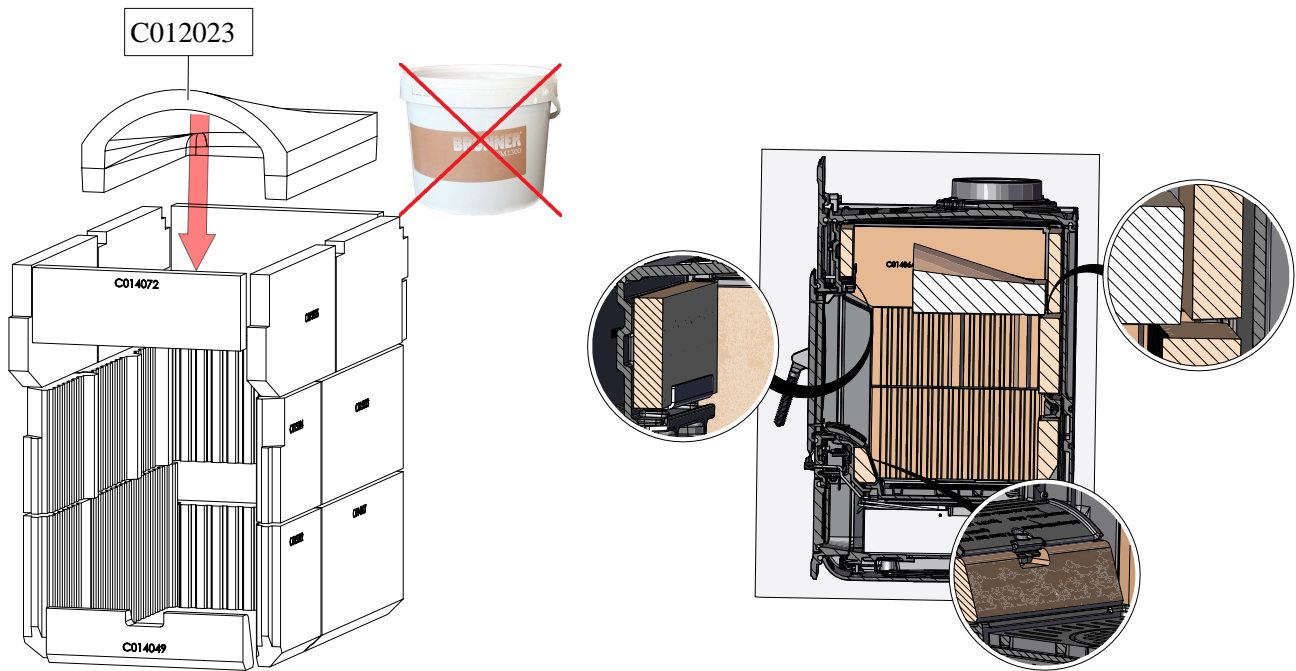


C014027

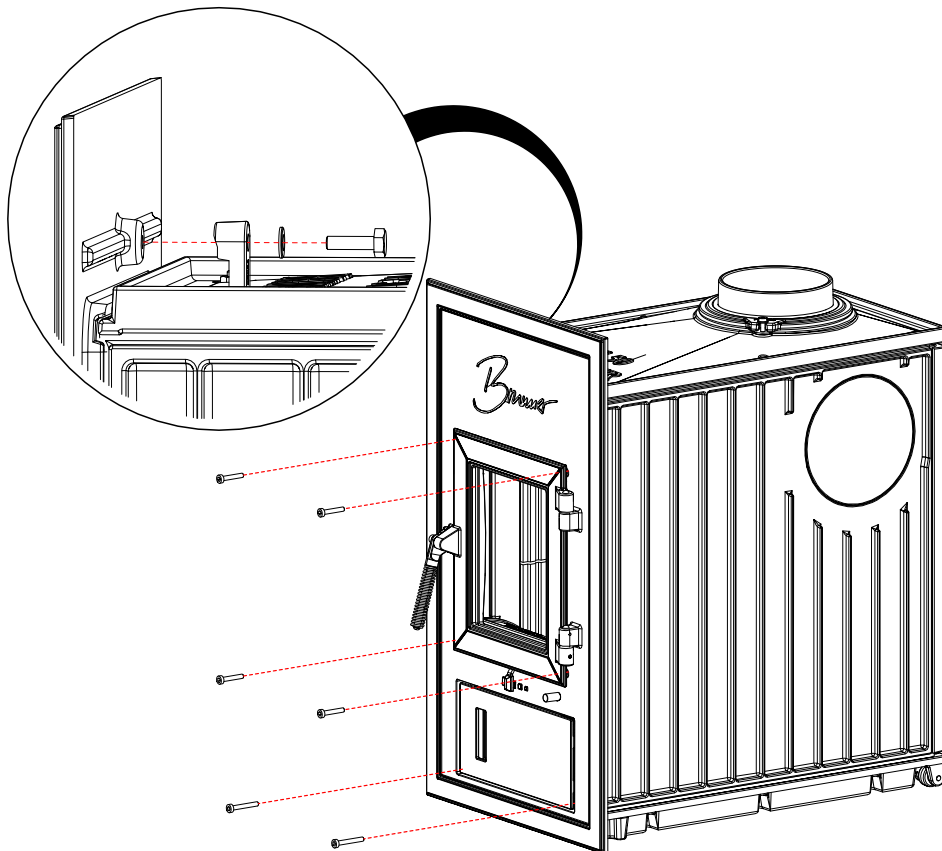




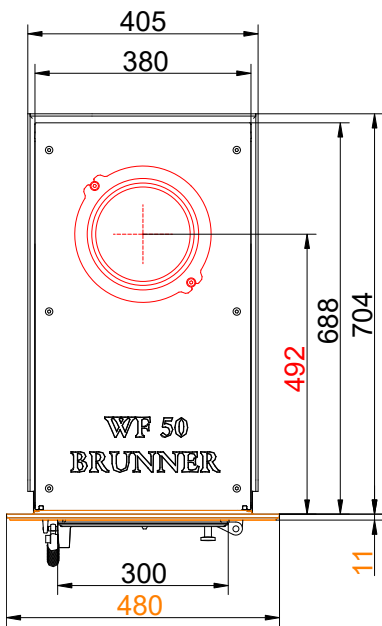
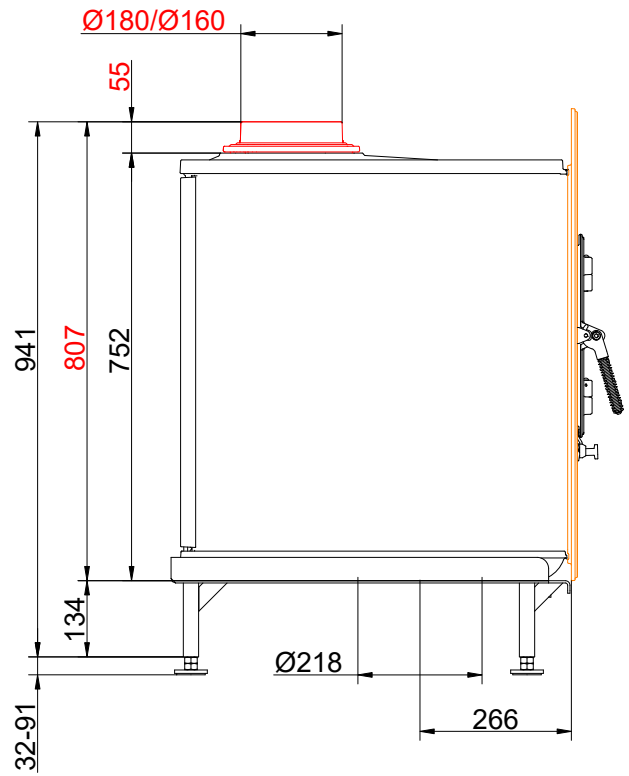
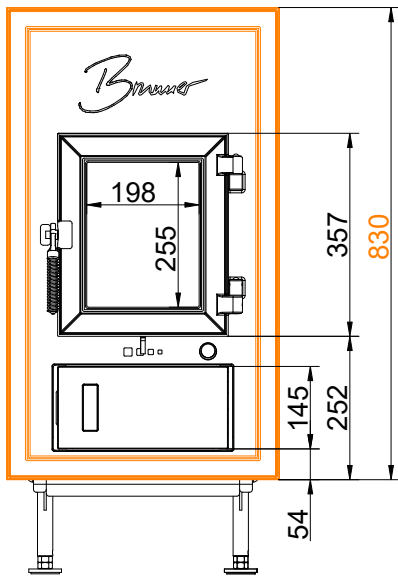




6.5 DEMONTAGE FRONT (BEI BEDARF)

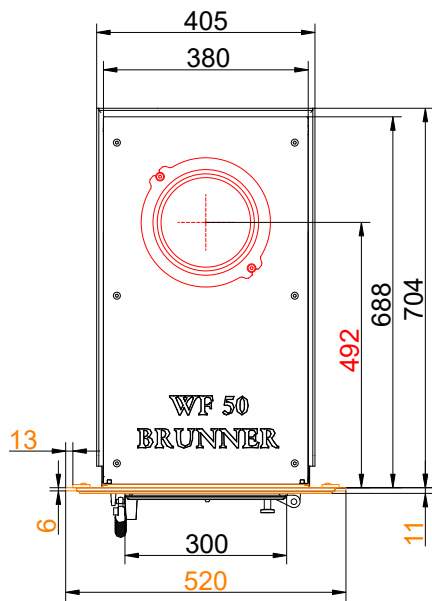
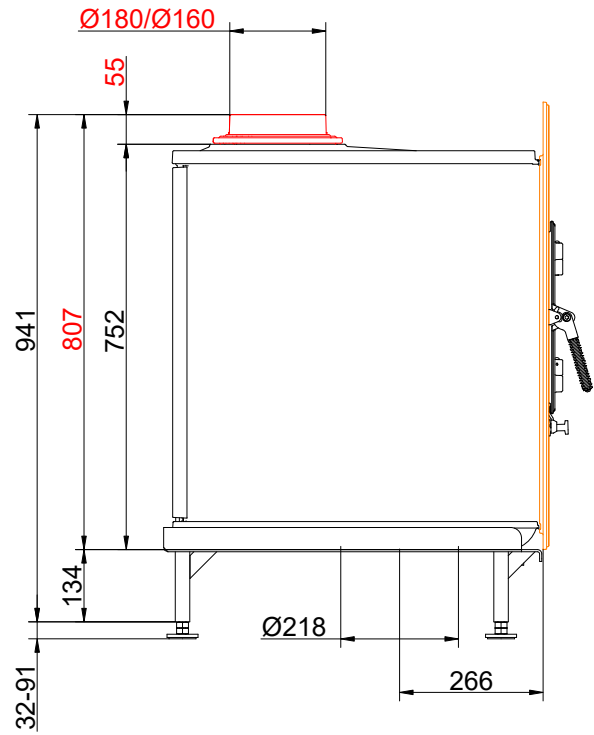
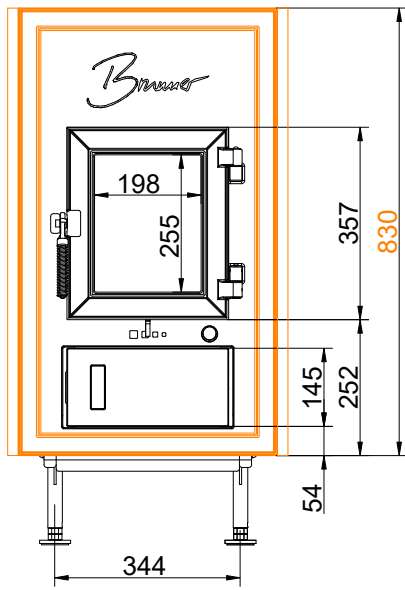


Maßblätter - WF_R 50



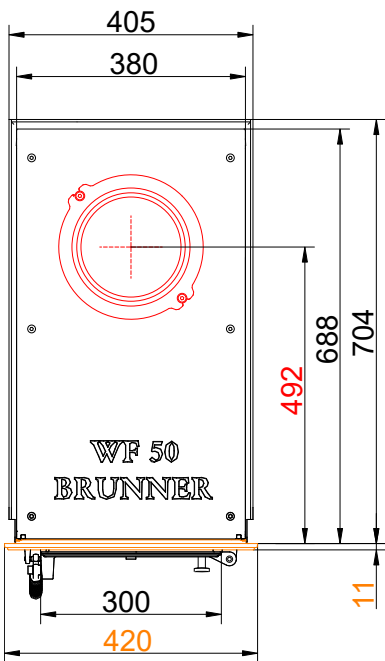
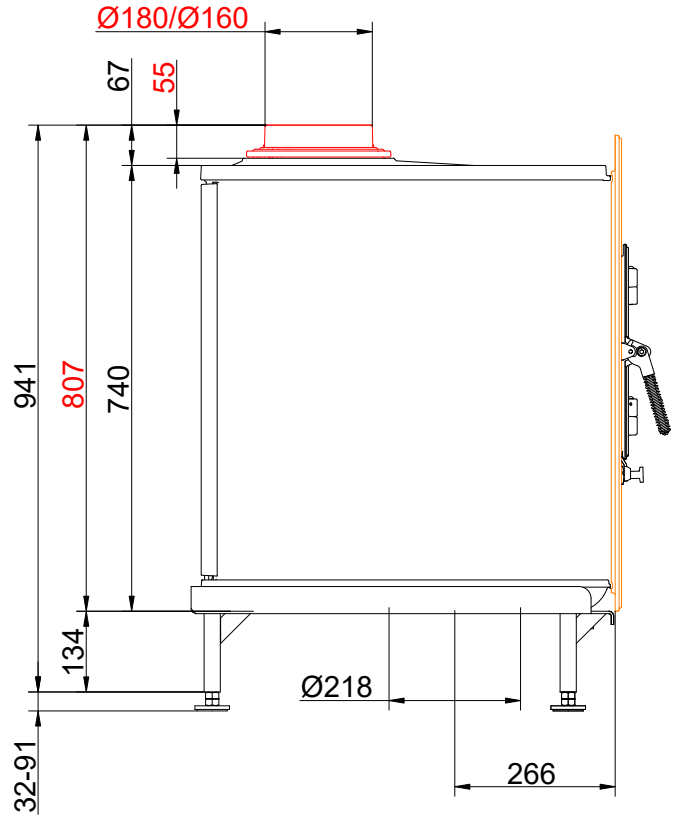
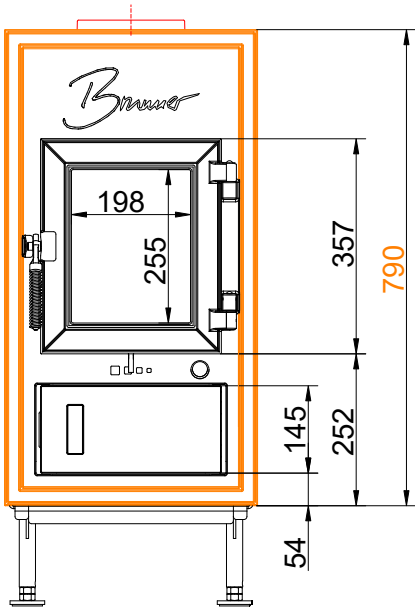
... Gussfrontplatte 830 x 480

Maßblätter - WF_R 50



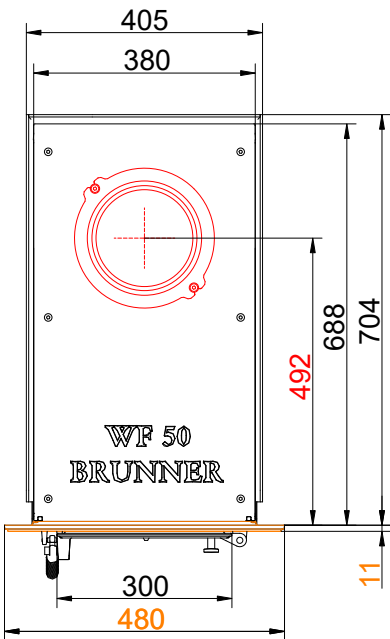
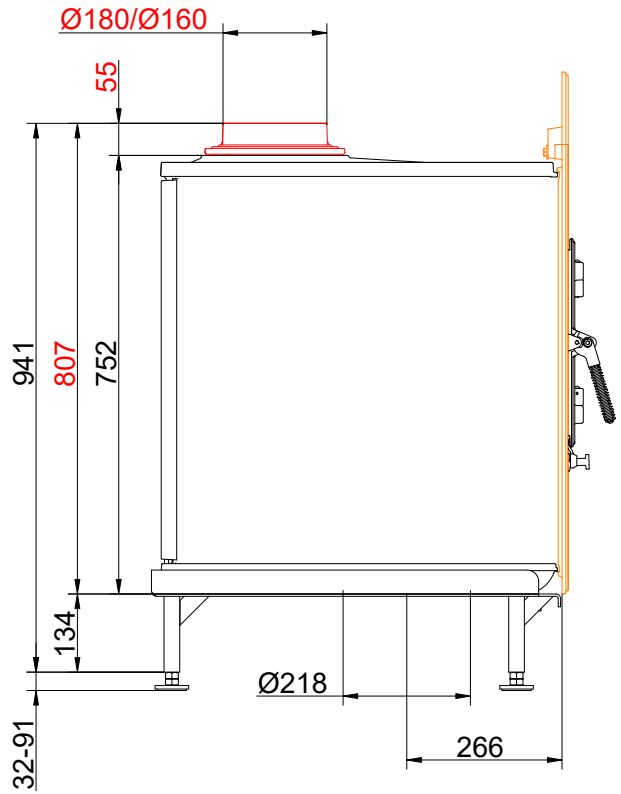
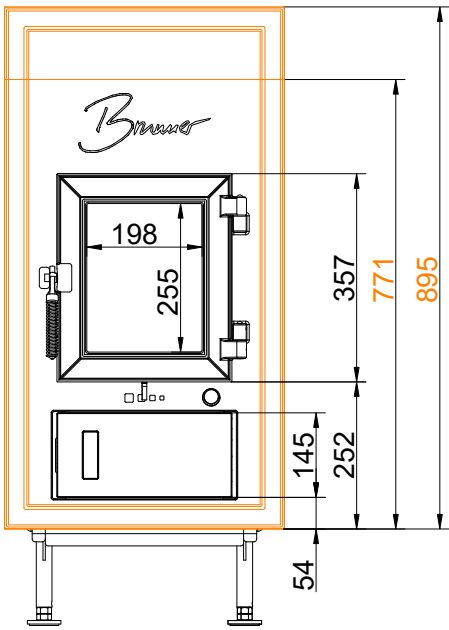
... Gussfrontplatte 830 x 520

Maßblätter - WF_R 50



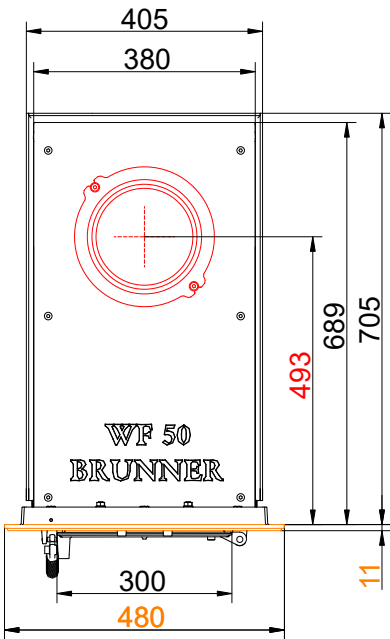
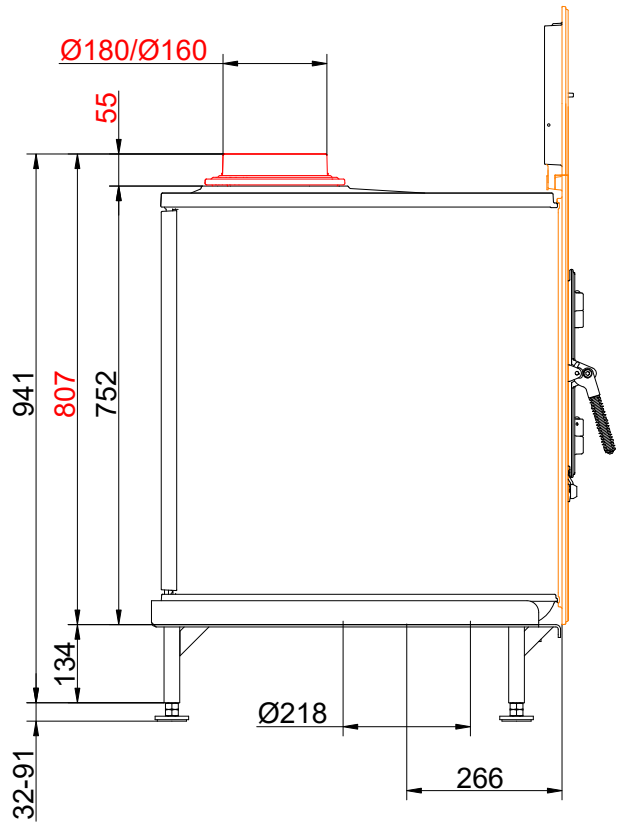
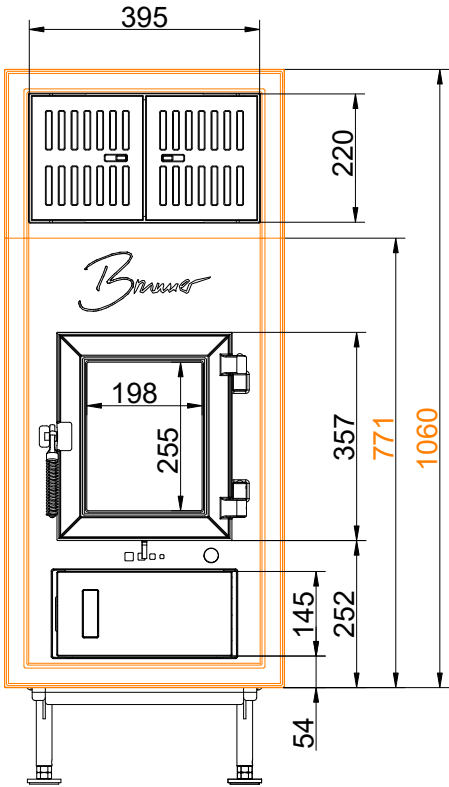
... Gussfrontplatte 790 x 420

Maßblätter - WF_R 50



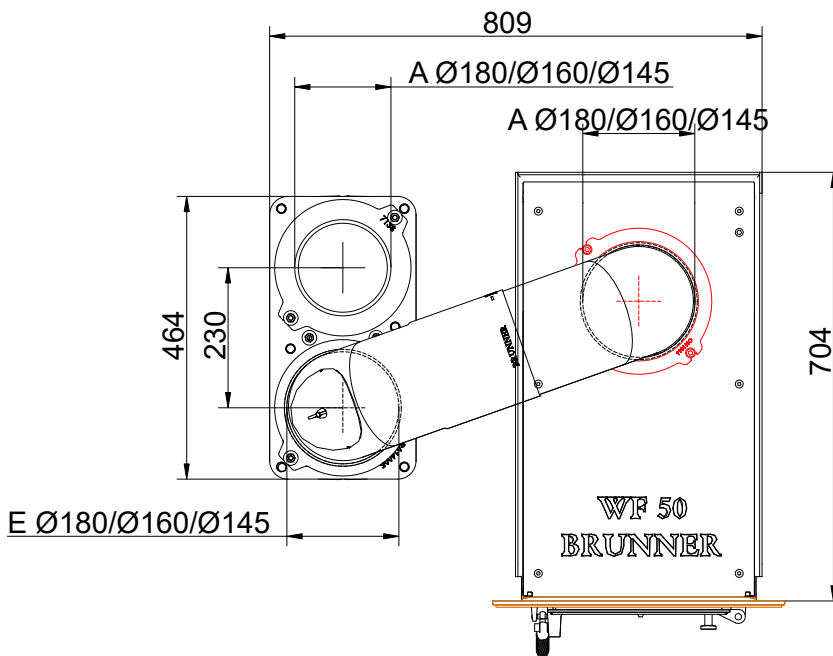
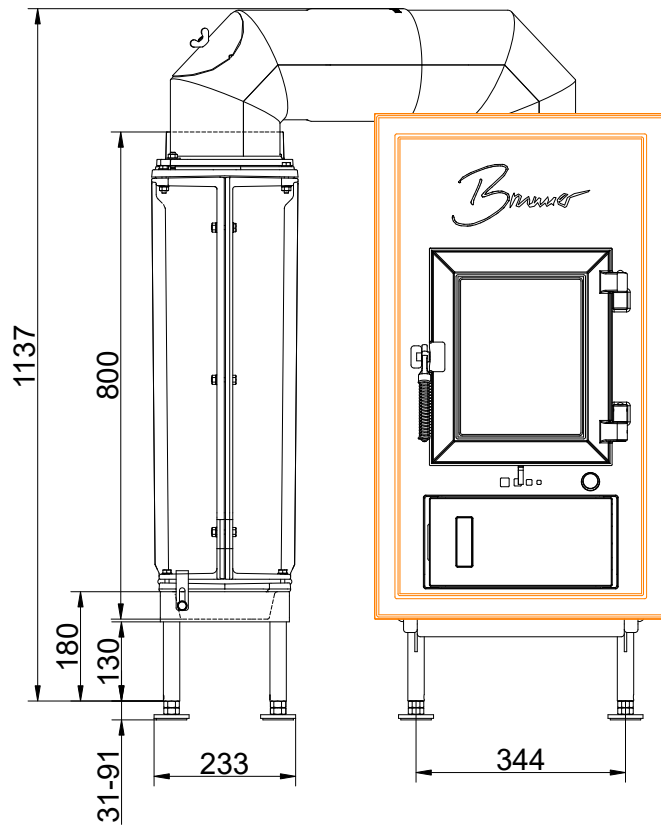
... Gussfrontplatte 895 x 480

Maßblätter - WF_R 50



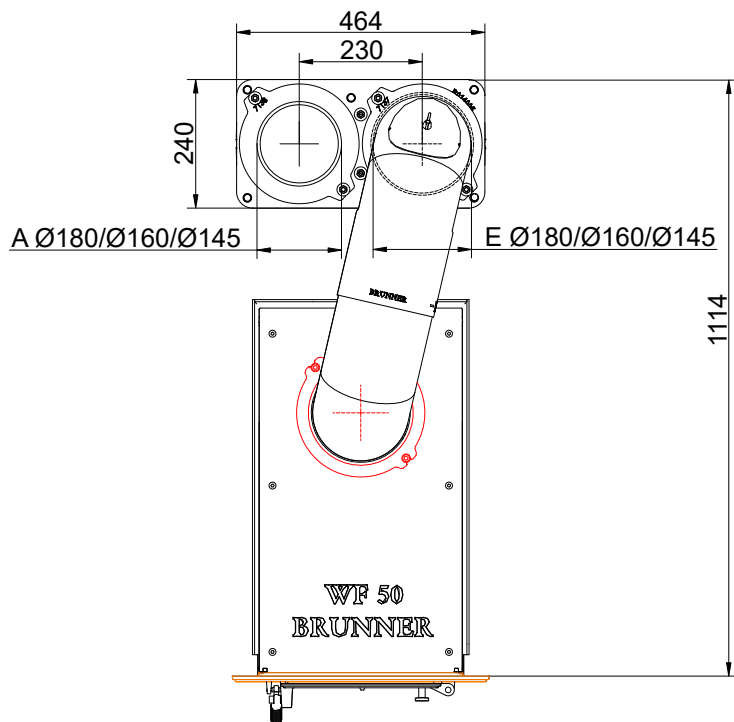
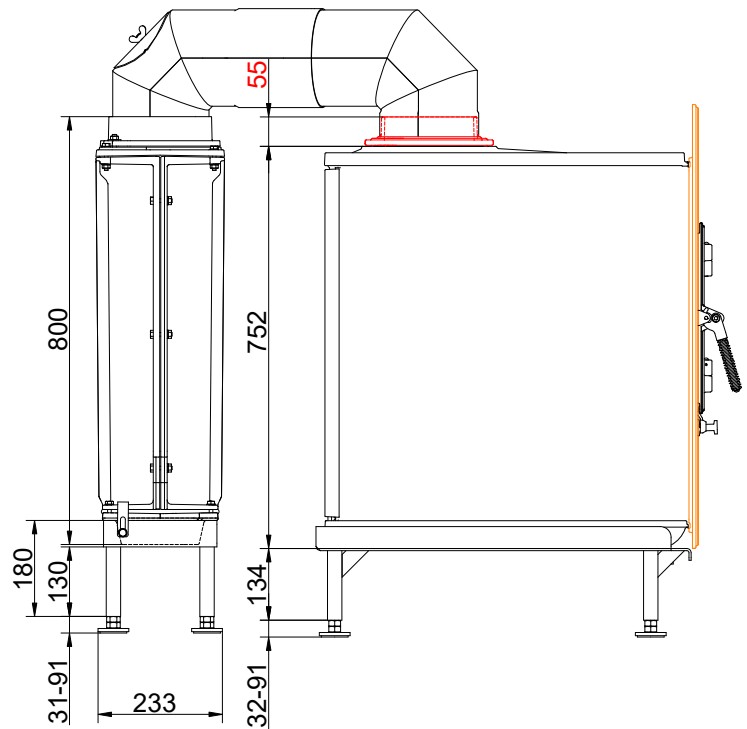
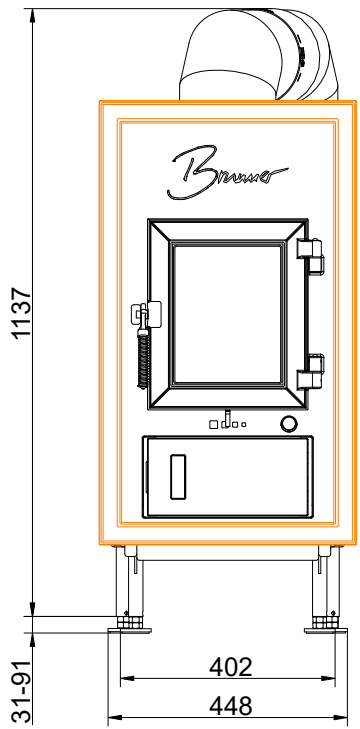
... Gussfrontplatte 1060 x 480

Maßblätter - WF_R 50



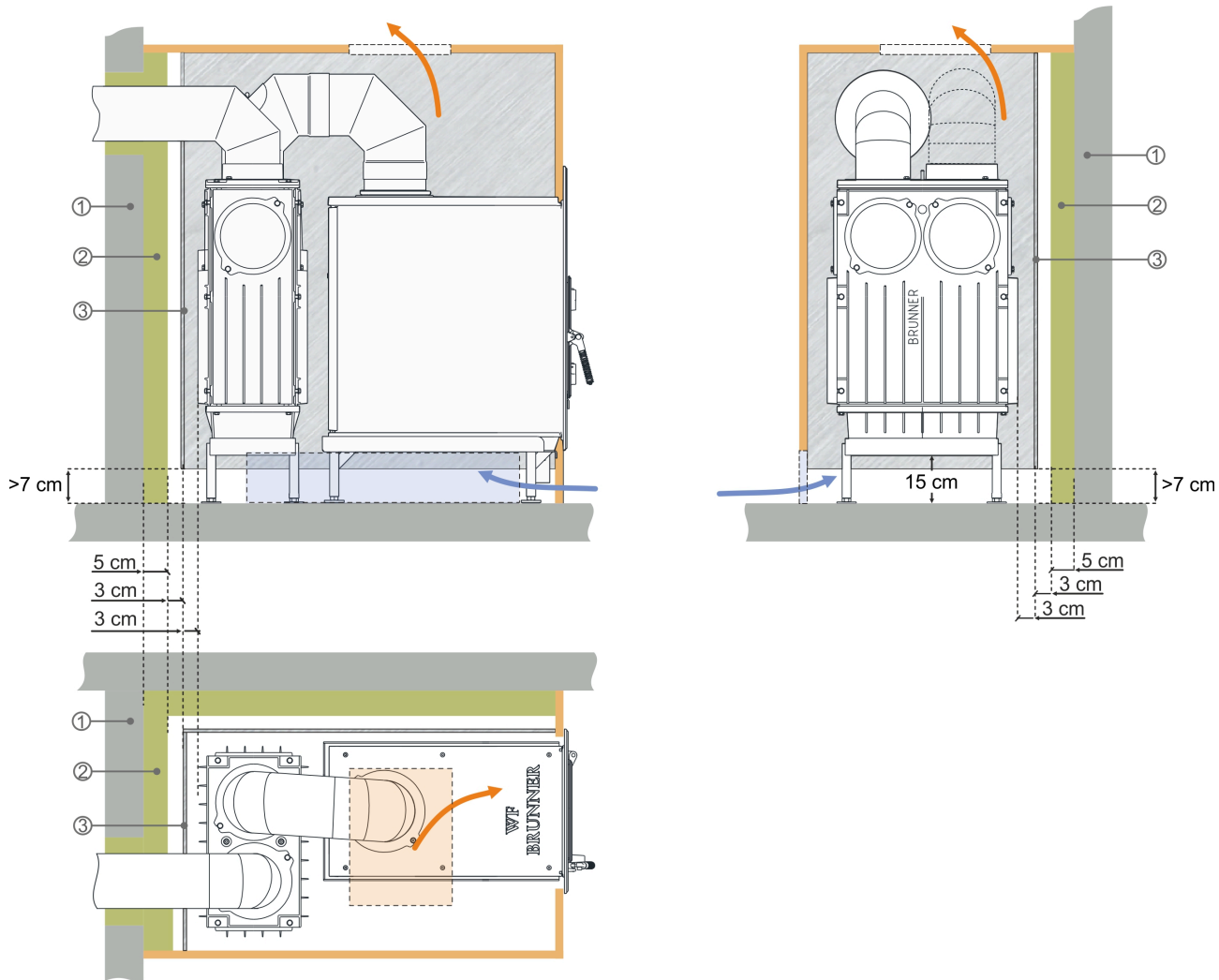
... mit GNF 8 seitlich

Maßblätter - WF_R 50



... mit GNF 8 hinten

Maßblätter - WF_R 50



**Alternative Wärmedämmung mit Hitzeschutzblech^{x)} vor Dämmschicht^{xx)}.
 1 Anbauwand (nicht brennbar), 2 Promasil 950KS, 3 Hitzeschutzblech feuerverzinkt (nicht schwarz).**

^{x)} Hitzeschutzblech (kein schwarzes Blech!) wird bauseits über Abstandshalter zur Dämmschicht befestigt.
^{xx)} Werte ermittelt mit prüftechnisch erfassten Luftquerschnitten; Ofenhülle wärmeabgebend ausgeführt.

Für Zeichnungsdaten zur CAD-Planung empfehlen wir PaletteCAD. Laufend aktualisierte Maßzeichnungen unter ww.brunner.de
 Rahmen/Abgasstutzen/Verbrennungsluftstutzen/Frontvarianten/Traglager farblich markiert.

Planung und Einbau - WF_R 50

Geprüft nach		EN 13229 W	EN 13229 Braunkohle
Werte bei Betriebsweise		Nennleistung ¹⁾	Nennleistung ¹⁾
Geeignet für alle Bauweisen nach Fachregel		OK	OK
Daten für Funktionsnachweis			
Nennwärmeleistung	kW	9	9
Brennstoffumsatz	kg/h	2,8	2,1
Feuerungsleistung	kW	11	11
Abgasmassenstrom	g/s	7,5	8,0
Stutztemperatur (vor Nachheizfläche)	°C	500	455
Abgastemperatur nach			
1 x nebenstehende Nachheizfläche (GNF 8)	°C	220	210
4,0 m keramische Nachheizfläche ²⁾	°C	180	170
2,6 m Modulspeichersteine (MSS) ²⁾	°C	180	170
notwendiger Förderdruck	Pa	12	12
Verbrennungsluftbedarf	m ³ /h	23	18
Verbrennungsluftanschluß Ø	mm	125	125
Heizgastemperatur (vor der Haubenvariante)			
Heizeinsatzstutzen	°C	430	520
Wärmeverteilung			
Heizeinsatz / Nachheizfläche	%	50 / 40	50 / 40
Sichtscheibe (Einfach- / Doppelscheibe)	%	10 / -	10 / -
Luftquerschnitte ³⁾			
Zuluft	cm ²	500 / 200 / 500	500 / 200 / 500
Umluft	cm ²	500 / 200 / 500	500 / 200 / 500
min. Abstände Feuerstätte			
zu Verkleidung, Dämmschicht	cm	8	8
zum Aufstellboden	cm	15	15
Mindestdämmstärken ohne / mit Luftgitter ⁴⁾			
Anbauwand	cm	12 / 10	12 / 10
Boden	cm	0	0
Decke	cm	22 / 17	22 / 17
Vormauerung bei zu schützender Wand	cm	10	10
Mindestabstände vor der Feuerraumöffnung, Glaskeramik / Gusstür mit Hitzeschutzblech			
brennbare Teile	cm	≥ 80 / ≥ 55	≥ 80 / ≥ 55
Gewicht			
Gewicht Heizeinsatz / Brennkammer	kg	178 / 50 / 228	
Anforderung/Grenzwerte			
Deutschland / Österreich / Schweiz / Norwegen		1.BImSchV (Stufe 2) / 15a BVG (2015) / LRV / -	

1) Angaben zu „Nennleistung“ ermittelt mit metallischer Nachheizfläche und Doppelbogen.

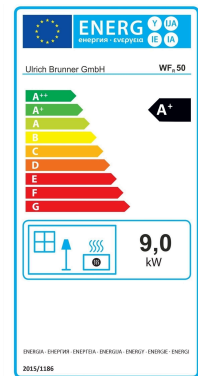
2) Richtwert

3) für Kamin-/Heizeinsätze / Heizgasrohr / metallische Nachheizfläche

4) Werte ermittelt mit prüftechnisch erfassten Luftquerschnitten; Ofenhülle wärmeabgebend ausgeführt.

Produktdatenblatt nach (EU) 2015/1186:

Name oder Warenzeichen des Lieferanten:	Ulrich Brunner GmbH
Modellkennung:	WFR 50
Energieeffizienzklasse:	A+
Direkte Wärmeleistung:	9,0 kW
Indirekte Wärmeleistung:	N.A. kW
Energieeffizienzindex:	109
Brennstoff-Energieeffizienz (bei Nennwärmeleistung):	82,0 %
Brennstoff-Energieeffizienz (bei Mindestlast):	N.A. %
Besondere Vorkehrungen:	Siehe Produktdokumentation!



Ulrich Brunner GmbH
Zellhuber Ring 17-18
D-84307 Eggenfelden
Tel.: +49 (0) 8721/771-0
Email: info@brunner.de

Aktuelle Anleitungen unter: www.brunner.de
Technische und Sortiments-Änderungen sowie Irrtum und Druckfehler vorbehalten.
Nachdruck und Vervielfältigung, auch auszugsweise, nur mit ausdrücklicher Genehmigung des Herausgebers.

Art.Nr.: 201611