

## HEIZKAMINEINSÄTZE VON BRUNNER



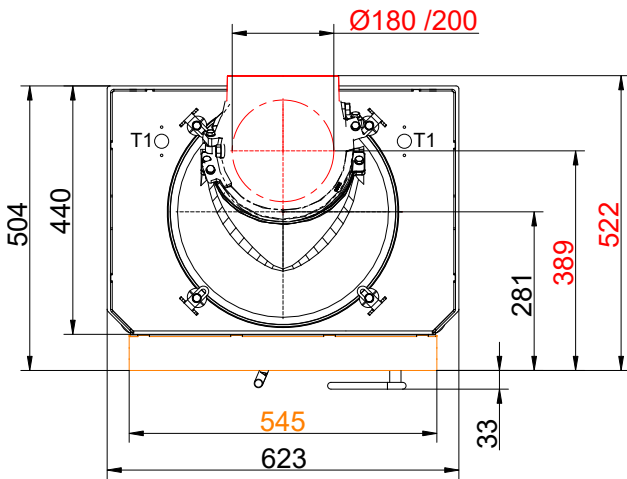
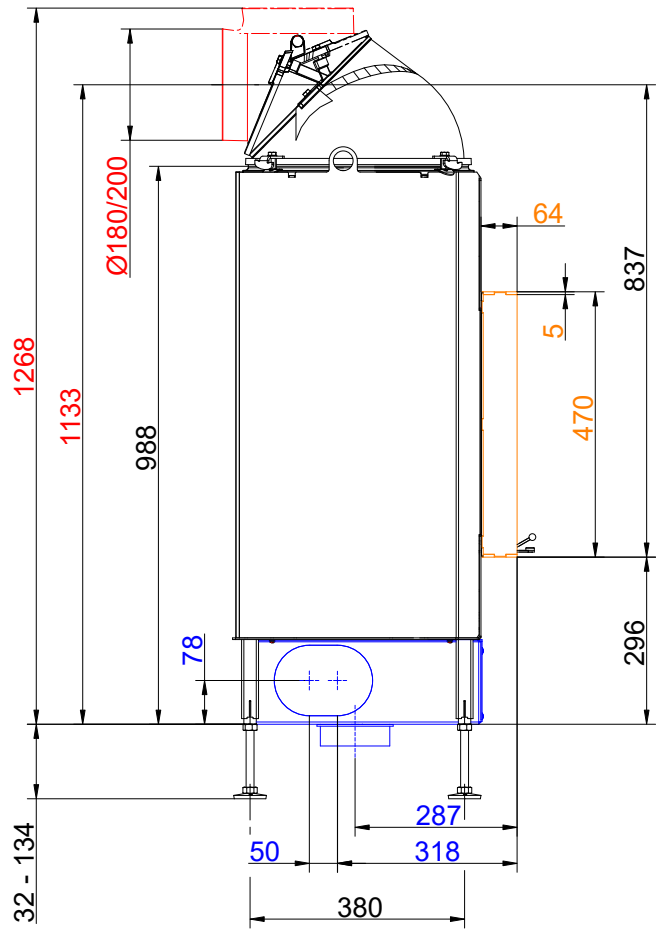
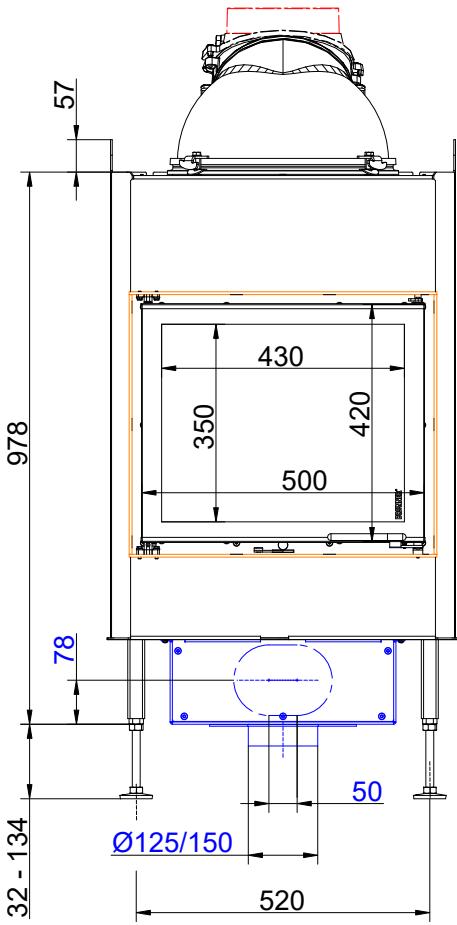
### BKH flach 42-50 green Drehtür

Stand: 2024-01-16



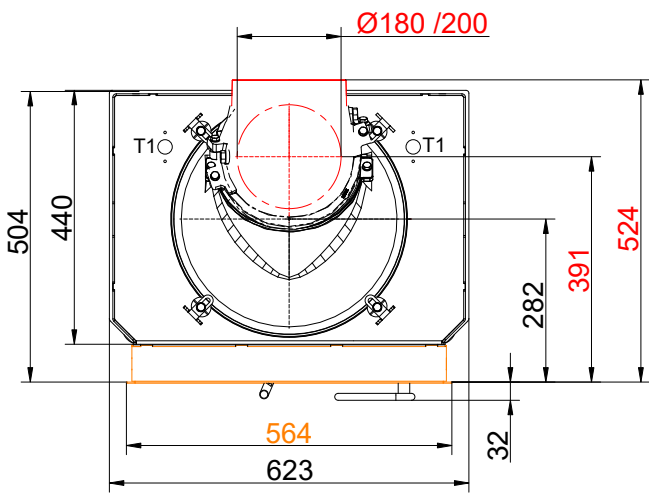
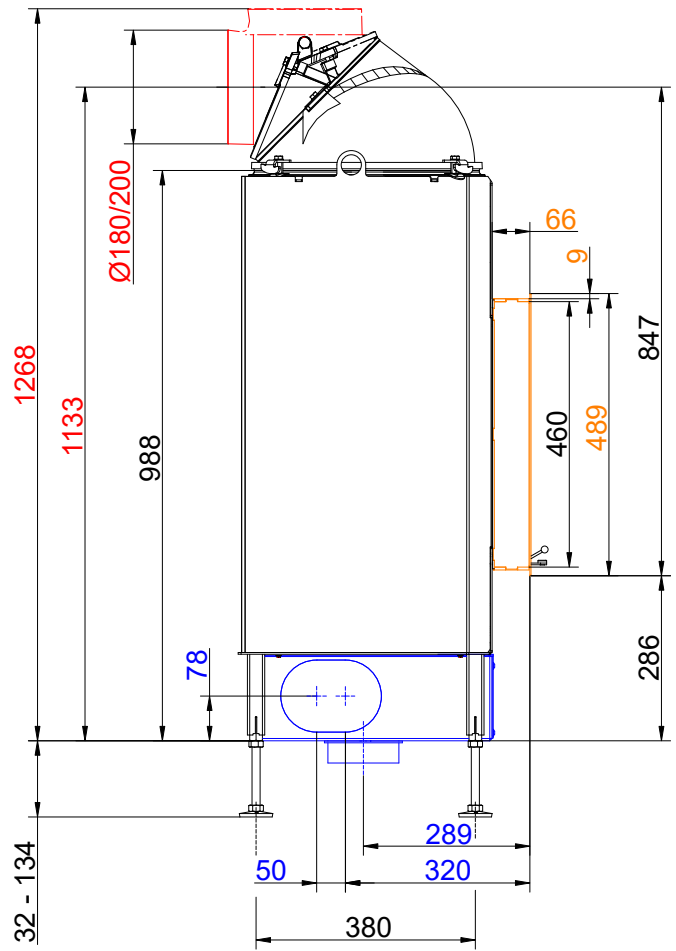
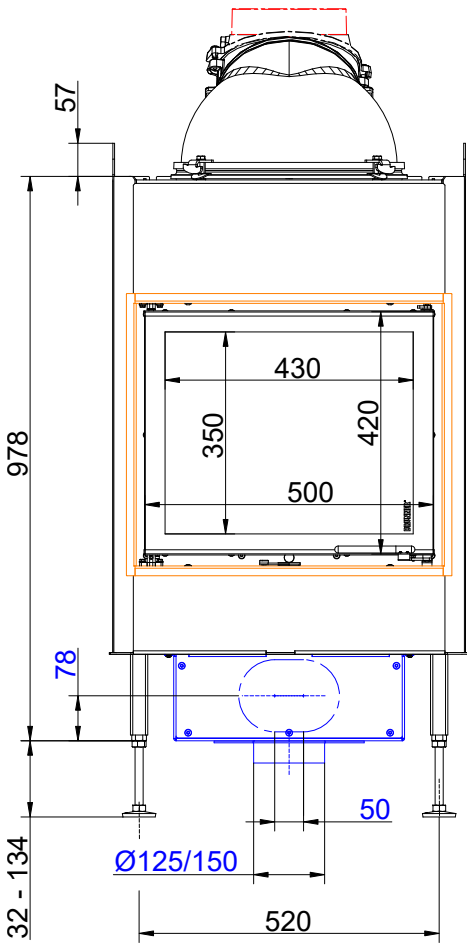
**BRUNNER**<sup>®</sup>  
*heizen auf bayerisch.*

# Maßblätter - BKH flach 42-50 green Drehtür



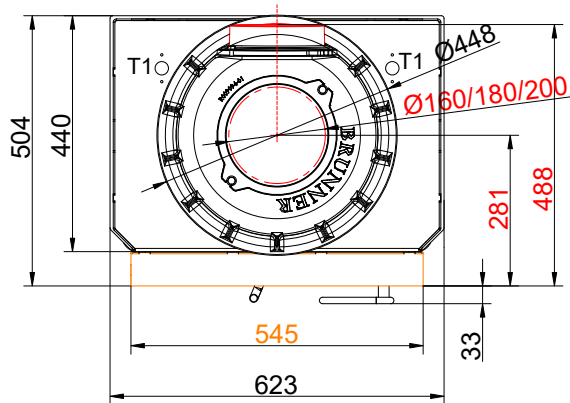
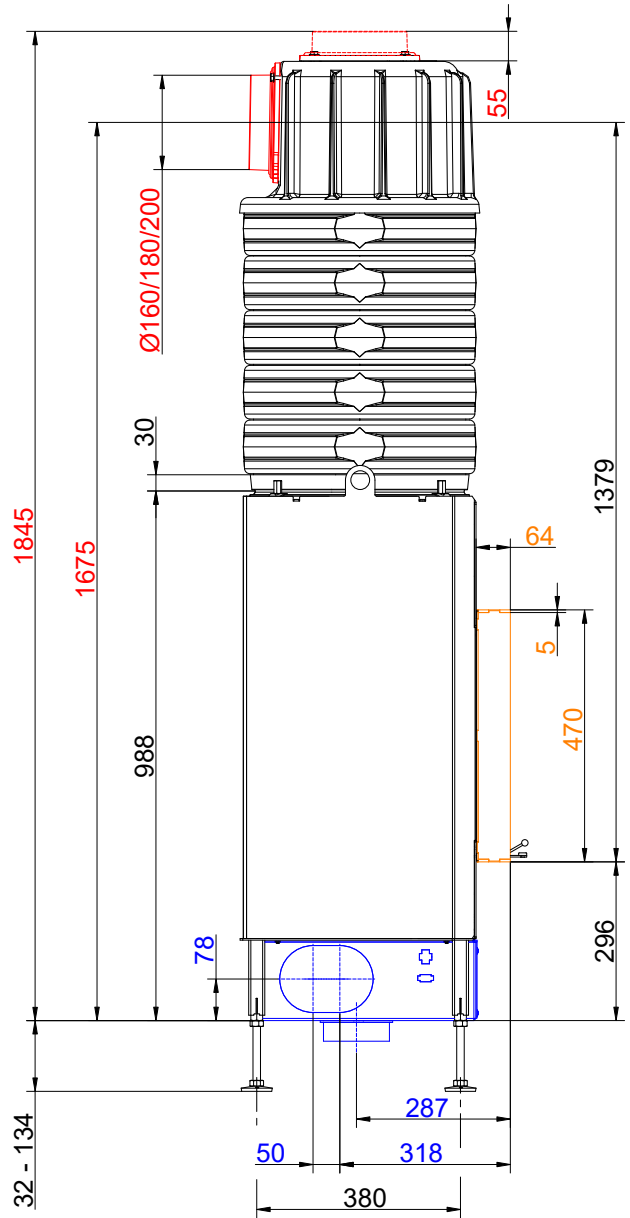
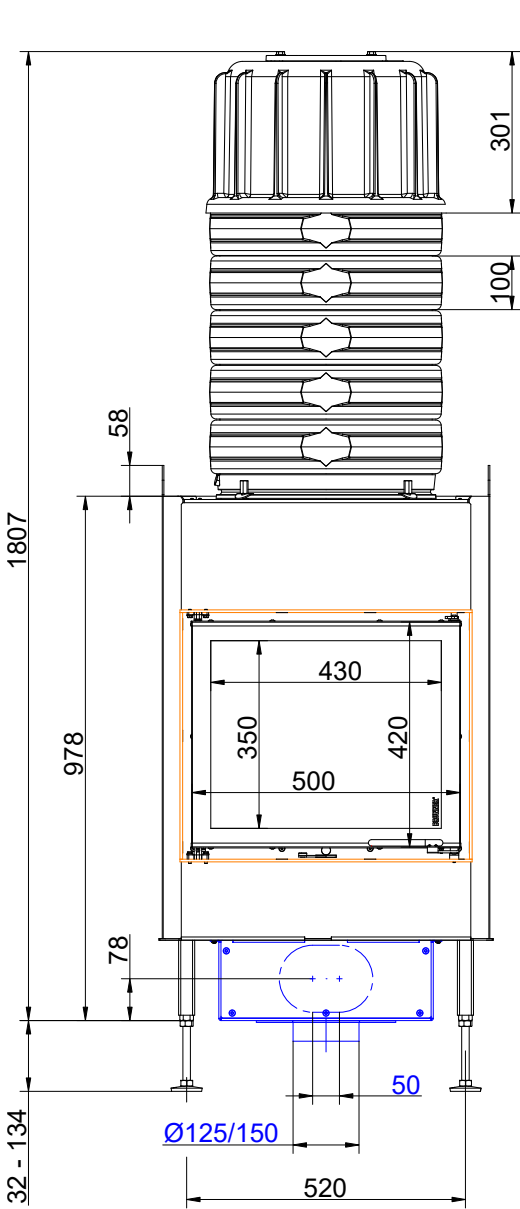
... Anbaukante und Gusskuppel

# Maßblätter - BKH flach 42-50 green Drehtür



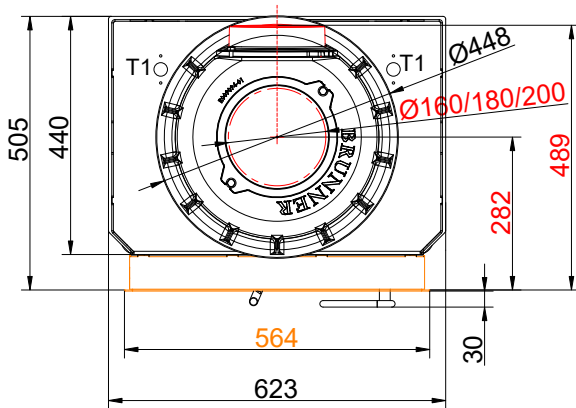
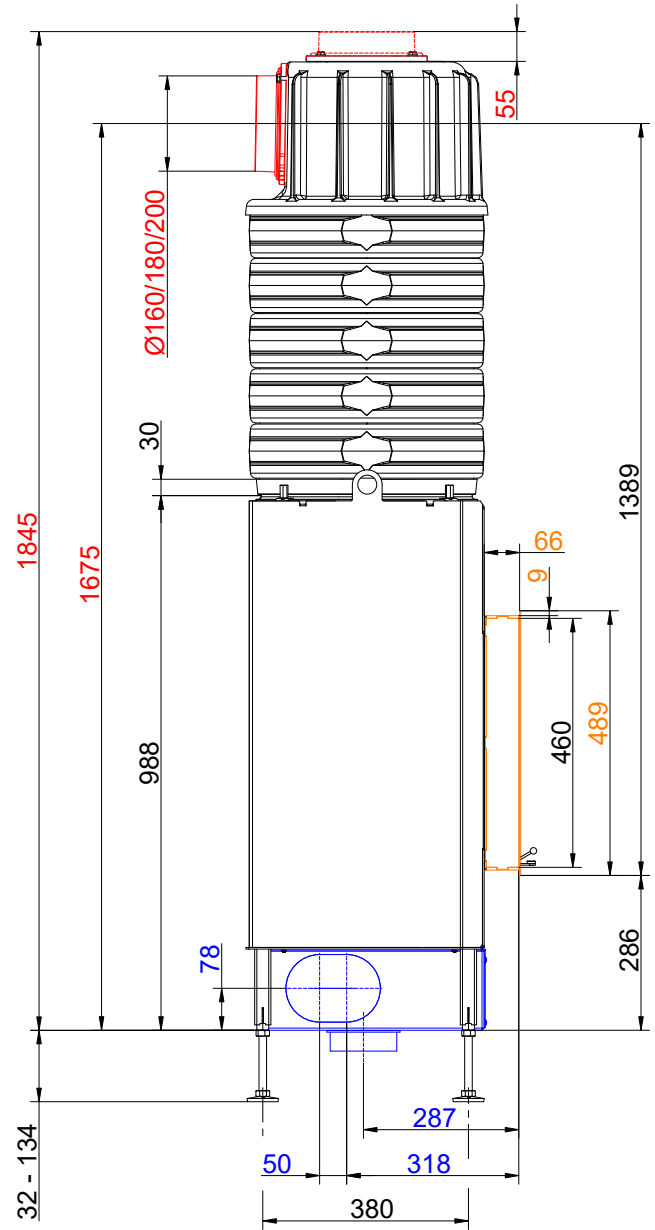
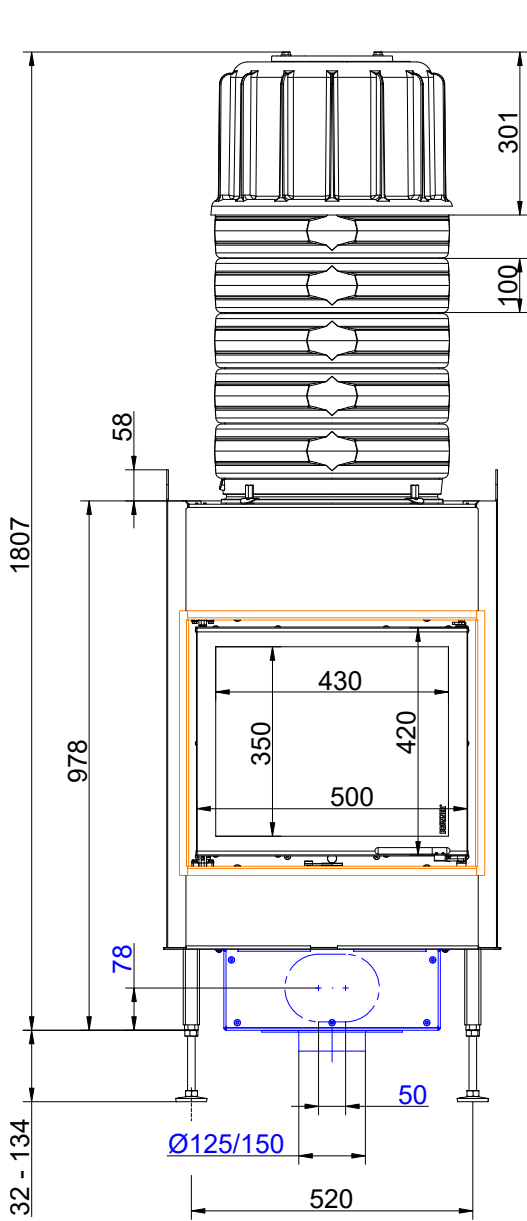
... Blendrahmen und Gusskuppel

# Maßblätter - BKH flach 42-50 green Drehtür



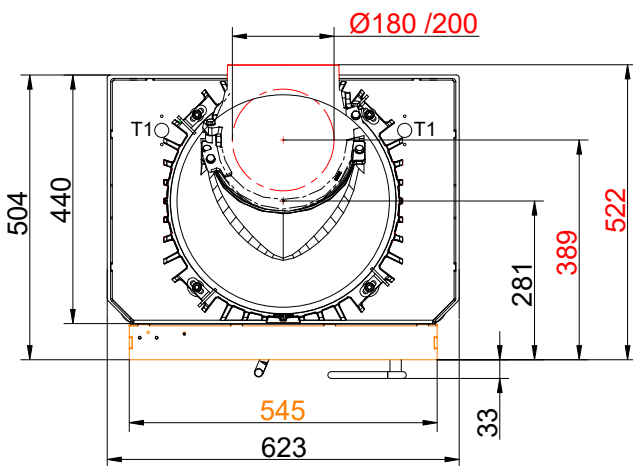
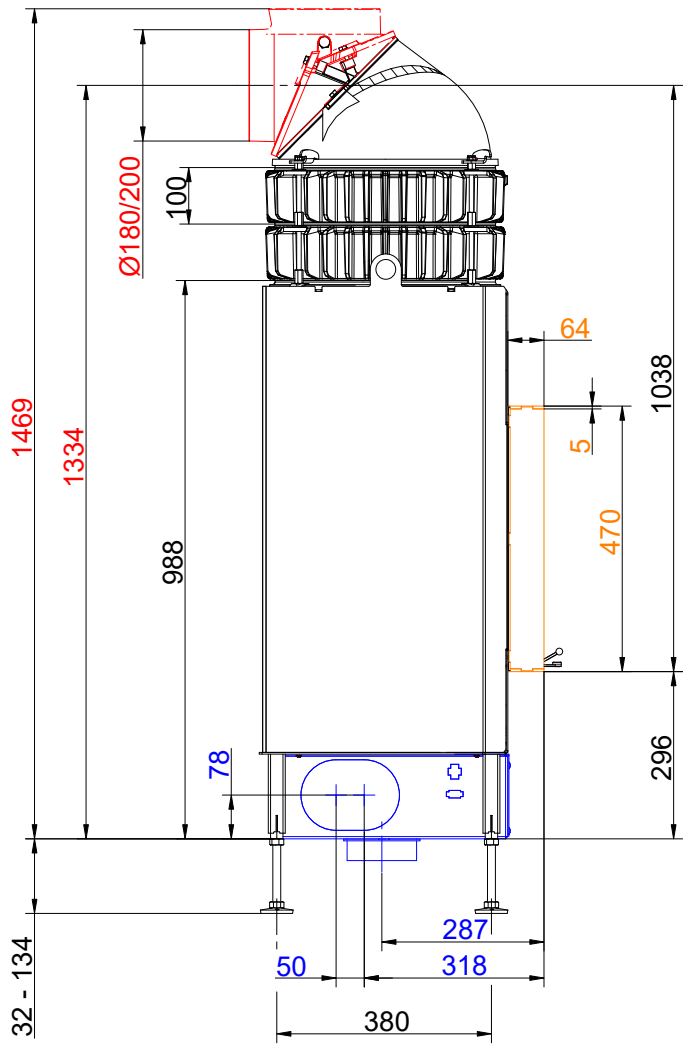
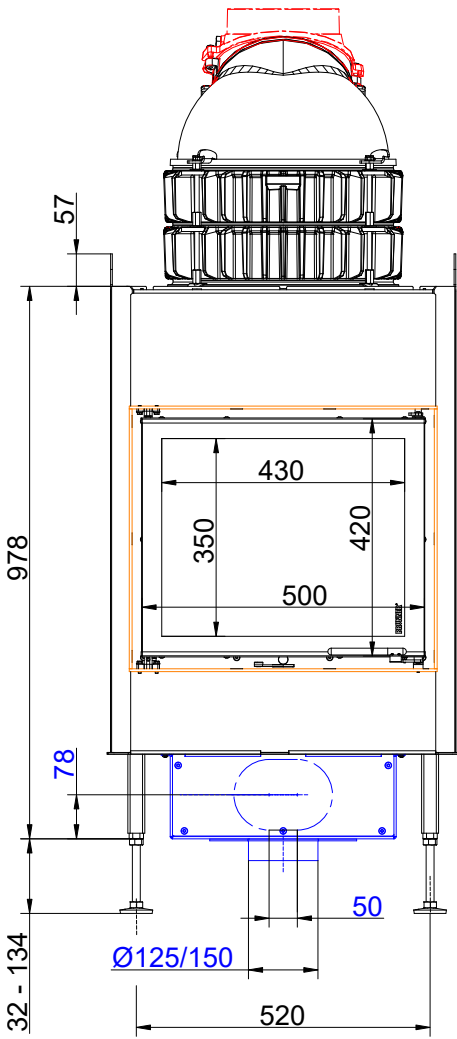
... Anbaukante und MAS

# Maßblätter - BKH flach 42-50 green Drehtür



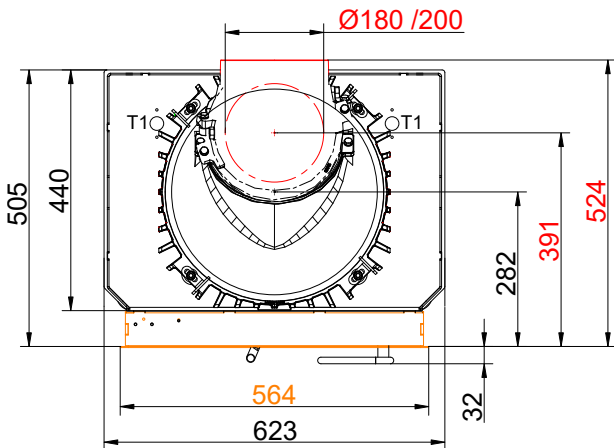
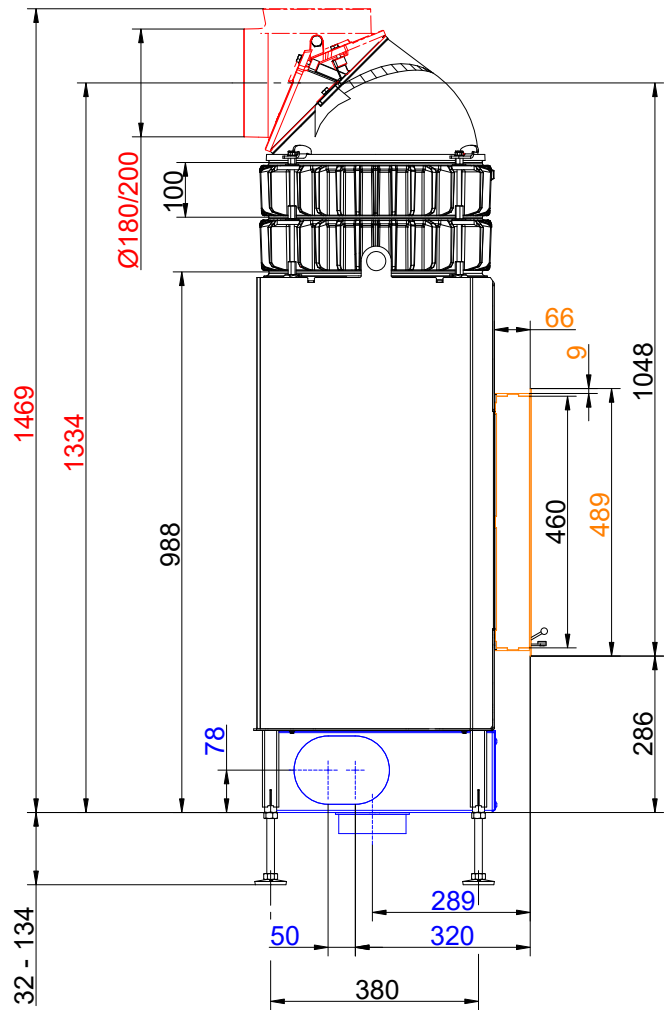
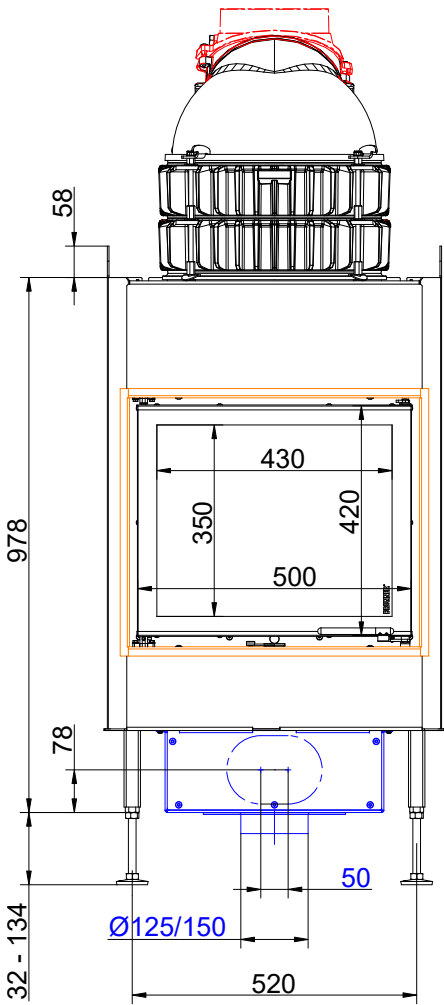
... Blendrahmen und MAS

# Maßblätter - BKH flach 42-50 green Drehtür



... Anbaukante und Wärmetauscherringe Guss + Gusskuppel

# Maßblätter - BKH flach 42-50 green Drehtür



... Blendrahmen und Wärmetauscherringe Guss + Gusskuppel

Für Zeichnungsdaten zur CAD-Planung empfehlen wir PaletteCAD. Laufend aktualisierte Maßzeichnungen unter [www.brunner.de](http://www.brunner.de)  
 Rahmen/Abgasstutzen/Verbrennungsluftstutzen/Frontvarianten/Traglager farblich markiert.

# Planung und Einbau - BKH flach 42-50 green Drehtür

| Geprüft nach   |                   | EN 13229 W                       | EN 13229 WA                   |
|--|-------------------|----------------------------------|-------------------------------|
| Werte bei Betriebsweise  |                   | Nennleistung <sup>1)</sup>       | Speicherbetrieb <sup>2)</sup> |
| <b>Daten für Funktionsnachweis</b>   |                   |                                  |                               |
| Nennwärmeleistung  | kW                | 8                                | -                             |
| Brennstoffumsatz   | kg/h              | 2,4                              | 3,5                           |
| Feuerungsleistung  | kW                | 10                               | 14                            |
| Abgasmassenstrom   | g/s               | 10                               | 16                            |
| <b>Abgastemperatur nach</b>  |                   |                                  |                               |
| Gusskuppel   | °C                | 220                              | 350                           |
| 2 x Wärmetauscherringe Guss + Gusskuppel   | °C                | 210                              | 260                           |
| 5 x Speicherringe MAS inkl. Gusshaube MAS <sup>3)</sup>                                      | °C                | -                                | 260                           |
| 2,0 m keramische Nachheizfläche <sup>4)</sup>  | °C                | -                                | 180                           |
| 1,4 m Modulspeichersteine (MSS) <sup>4)</sup>  | °C                | -                                | 180                           |
| notwendiger Förderdruck  | Pa                | 12                               | 12                            |
| Brennstoffmenge  | kg                | 2,0                              | 4,0                           |
| Verbrennungsluftbedarf   | m <sup>3</sup> /h | 30                               | 43                            |
| Verbrennungsluftanschluß Ø   | mm                | 125                              | 125                           |
| <b>Wärmeverteilung</b>   |                   |                                  |                               |
| Heizeinsatz / Nachheizfläche   | %                 | 30 / 30                          | 30 / 30                       |
| Glaskeramik / Glaskeramik beschichtet (GKB)  | %                 | 40 / 30                          | 40 / 30                       |
| <b>Luftquerschnitte <sup>5)</sup></b>  |                   |                                  |                               |
| Zuluft   | cm <sup>2</sup>   | 600                              | 600                           |
| Umluft   | cm <sup>2</sup>   | 600                              | 600                           |
| <b>min. Oberfläche bei geschlossener Kaminhülle</b>  |                   |                                  |                               |
| wärmeabgebende Oberfläche  | m <sup>2</sup>    | 3,8                              | 3,8                           |
| <b>min. Abstände Feuerstätte</b>   |                   |                                  |                               |
| mit Hitzeschutzblech zur Kaminhülle, Dämmschicht   | cm                | 3                                | 3                             |
| zu Kaminhülle, Dämmschicht   | cm                | 5                                | 5                             |
| zum Boden (nicht brennbar)   | cm                | 3                                | 3                             |
| <b>Mindestdämmstärken Ersatzdämmstoff / Referenzdämmstoff + Vormauerung <sup>6)</sup></b>    |                   |                                  |                               |
| mit Hitzeschutzblech zur Anbauwand (nicht brennbar) <sup>7)</sup>                            |                   | 6 / 8                            | 6 / 8                         |
| mit Hitzeschutzblech zur Anbauwand (brennbar) <sup>7)</sup>                                  |                   | 12 / 13 + 10                     | 12 / 13 + 10                  |
| zur Anbauwand (nicht brennbar)   |                   | 8 / 10                           | 8 / 10                        |
| zur Anbauwand (brennbar)   |                   | 18 / 20 + 10                     | 18 / 20 + 10                  |
| zur Decke (nicht brennbar)   |                   | 8 / 10                           | 8 / 10                        |
| zur Decke (brennbar)   |                   | 22 / 25 + 10                     | 22 / 25 + 10                  |
| zum Boden (nicht brennbar)   |                   | 0 / 0                            | 0 / 0                         |
| <b>Mindestabstände vor der Feuerraumöffnung, Glaskeramik / Glaskeramik beschichtet (GKB)</b> |                   |                                  |                               |
| brennbare Teile  | cm                | ≥ 120 / ≥ 80                     | ≥ 120 / ≥ 80                  |
| <b>Gewicht</b>   |                   |                                  |                               |
| Heizeinsatz + Brennkammer Schamotte/Guss   | kg                | 104 + 71 / 87                    |                               |
| <b>Anforderung/Grenzwerte</b>  |                   |                                  |                               |
| EU / Deutschland   |                   | Ökodesign / 1. BImSchV (Stufe 2) |                               |

- 1) Angaben zu „Nennleistung“ ermittelt mit zwei Wärmetauscherringen Guss und Gusskuppel Ø180.
- 2) Angaben zu „Speicherbetrieb“ für die handwerkliche Ausführung der Nachheizfläche (Richtwerte).
- 3) Drosselklappe empfohlen
- 4) Richtwert bzw. rechnerischer Funktionsnachweis erforderlich.
- 5) Luftquerschnitte wenn als Heizleistung die angegebene Nennwärmeleistung gewünscht ist.
- 6) Brandsicherheit: Werte ermittelt in Sicherheitsprüfung mit prüftechnisch erfassten Luftquerschnitten; Ofenhülle wärmeabgebend ausgeführt.



## Planung und Einbau - BKH flach 42-50 green Drehtür

Angaben zu Ersatzdämmstoff mit Calciumsilikat (Promasil 950-KS); Angaben zum Referenzdämmstoff mit Mineralwolle (nach AGI Q 132).

Die Angaben für nicht zu schützende und nicht brennbare Wände/Decken entsprechen den Vorgaben der TROL (Deutschland).

- 7) Hitzeschutzbleche (Zubehör) nur für ausgewählte Kamineinsätze verfügbar. Montage und Ausführung des Hitzeschutzbleches siehe Aufbauanleitung. Abstand zwischen montiertem Hitzeschutzblech und Kamineinsatz: Rückwand 2 cm, Seitenwand 3 cm.