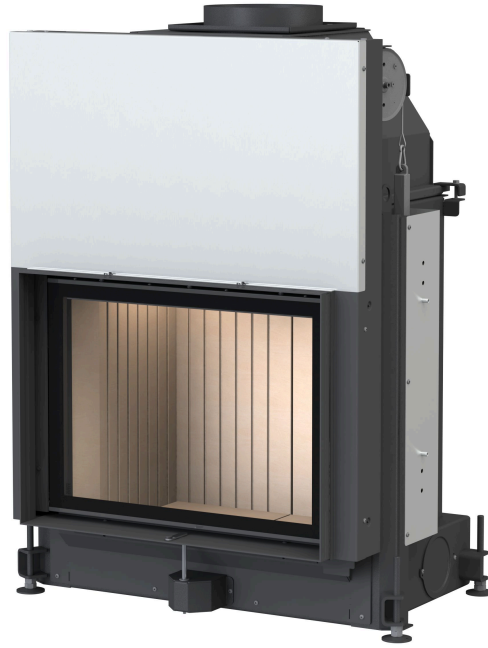


HEIZKAMINEINSÄTZE VON BRUNNER



Stil-Kamin 51/67

Schiebetür

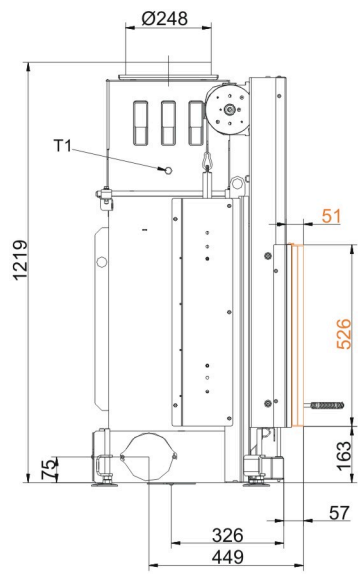
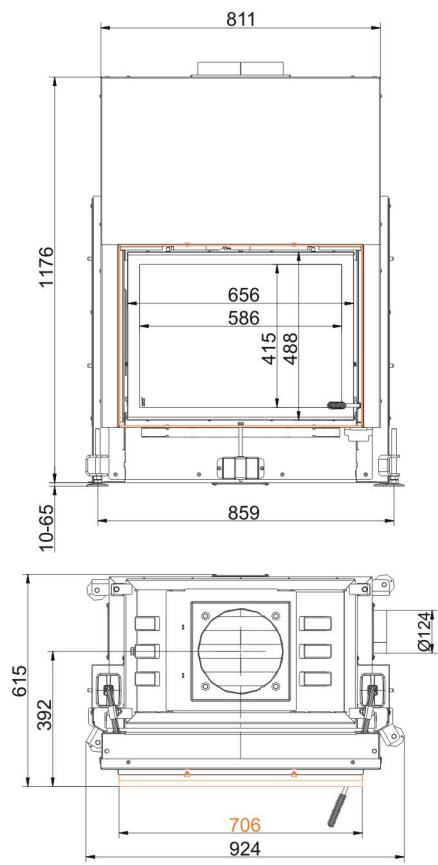
Stand: 2021-03-30



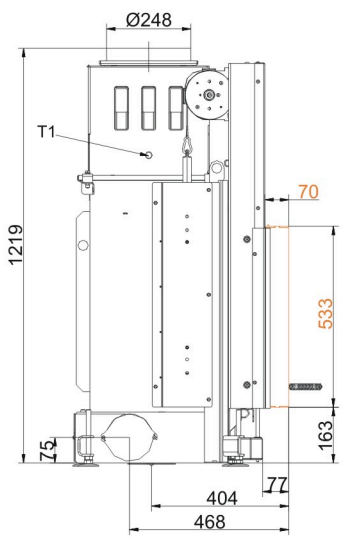
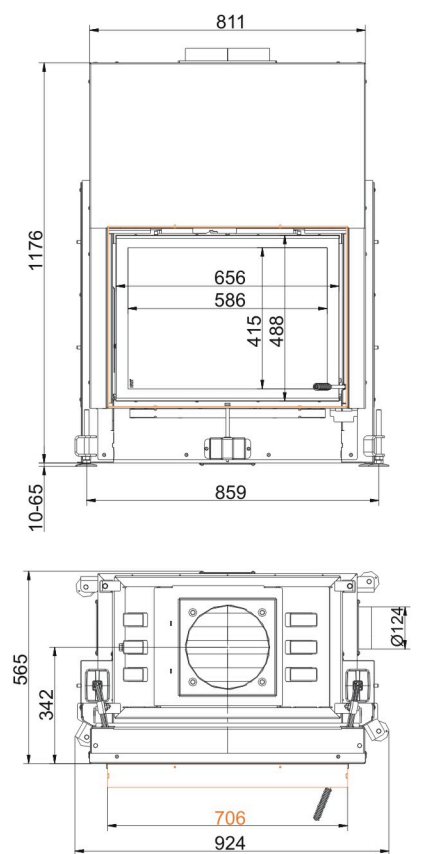
BRUNNER[®]
heizen auf bayerisch.

Maßblätter - Stil-Kamin 51/67 Schiebetür

Schiebetür

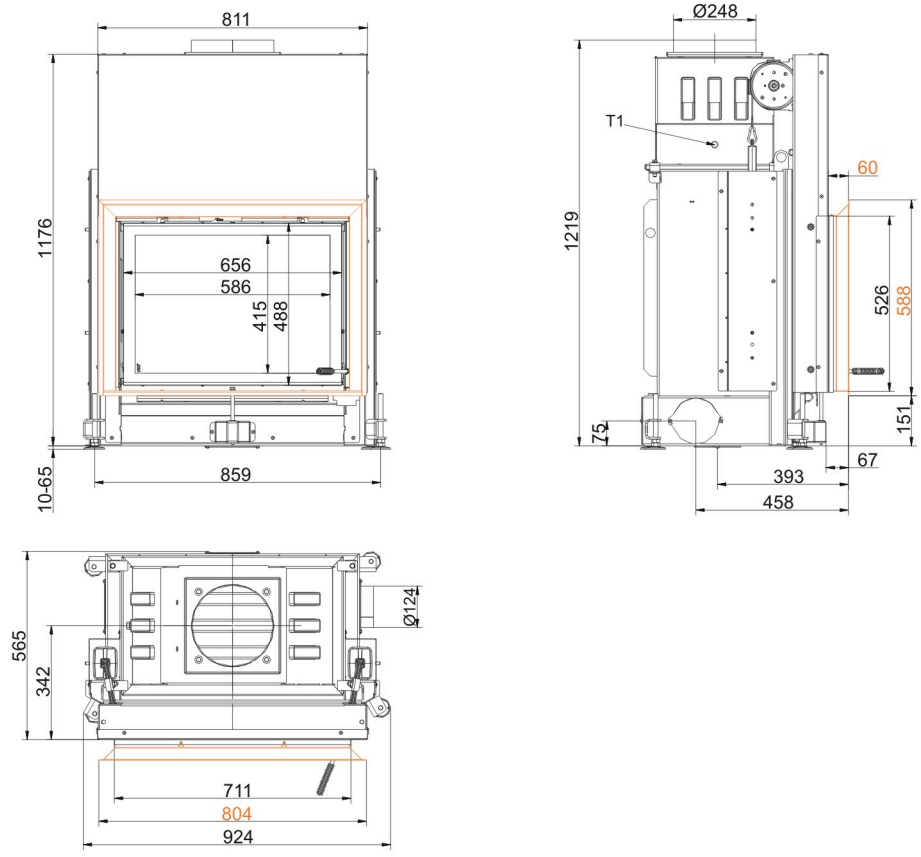


... mit Anbaurahmen 50 mm



... mit Anbaurahmen 70 mm

Maßblätter - Stil-Kamin 51/67 Schiebetür



... mit Blendrahmen

Für Zeichnungsdaten zur CAD-Planung empfehlen wir PaletteCAD. Laufend aktualisierte Maßzeichnungen unter www.brunner.de
Rahmen/Abgasstutzen/Verbrennungsluftstutzen/Frontvarianten/Traglager farblich markiert.

Planung und Einbau - Stil-Kamin 51/67 Schiebetür

Geprüft nach		EN 13229 W	EN 13229 WA
Werte bei Betriebsweise		Nennleistung ¹⁾	Speicherbetrieb ²⁾
Geeignet für alle Bauweisen nach Fachregel		OK	OK
Daten für Funktionsnachweis			
Nennwärmeleistung	kW	13	-
Brennstoffumsatz	kg/h	4,1	5
Feuerungsleistung	kW	16	23
Abgasmassenstrom	g/s	10,8	22
Abgastemperatur nach			
metallischem Warmluftaufsatz	°C	220	250
notwendiger Förderdruck	Pa	12	13
Verbrennungsluftbedarf	m³/h	40	50
Verbrennungsluftanschluß Ø	mm	125	125
Wärmeverteilung			
Heizeinsatz / Nachheizfläche	%	30 / 30	30 / 30
Sichtscheibe (Einfach- / Doppelscheibe)	%	40 / -	40 / -
Luftquerschnitte ³⁾			
Zuluft	cm²	700 / 200 / -	700 / 200 / -
Umluft	cm²	700 / 200 / -	700 / 200 / -
minimale Oberfläche bei geschlossener Ofenbauweise			
wärmeabgebende Oberfläche	m²	5,5	5,5
min. Abstände Feuerstätte			
zu Verkleidung, Dämmschicht	cm	6	6
zum Aufstellboden	cm	2	2
Wärmedämmung ohne / mit Luftgitter ⁴⁾			
Anbauwand	cm	18 / 14	18 / 14
Boden	cm	2	2
Decke	cm	28 / 20	28 / 20
Vormauerung bei zu schützender Wand	cm	10	10
Gewicht			
Gewicht Heizeinsatz / Brennkammer	kg	193 / 79	
Anforderung/Grenzwerte			
Deutschland / Österreich / Schweiz / Norwegen		1.BImSchV (Stufe 2) / 15a BVG (2015) / LRV / NS 3059	

- 1) Angaben zu „Nennleistung“ ermittelt mit metallischer Nachheizfläche.
- 2) Angaben zu „Speicherbetrieb“ für die handwerkliche Ausführung der Nachheizfläche (Richtwerte für den Fachbetrieb).
- 3) für Kamin-/Heizeinsätze / Heizgasrohr / metallische Nachheizfläche
- 4) Werte ermittelt mit obigen Luftquerschnitten; Ofenhülle wärmeabgebend ausgeführt

Ulrich Brunner GmbH
 Zellhuber Ring 17 - 18
 D-84307 Eggenfelden
 Telefon: +49 / (0)87 21 / 7 71-0
 Telefax: +49 / (0)87 21 / 7 71-100
 info@brunner.de | www.brunner.de

BRUNNER®