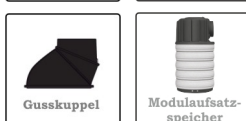


HEIZKAMINEINSÄTZE VON BRUNNER



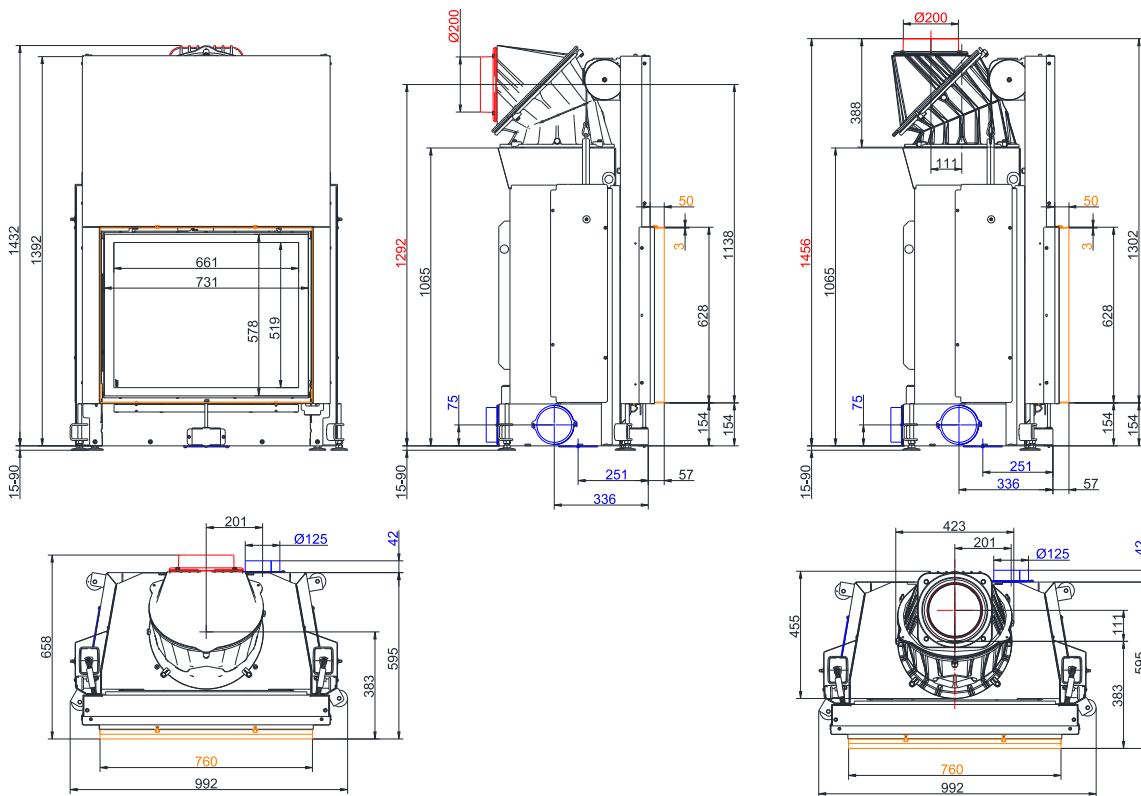
Stil-Kamin 62/76 Schiebetür

Stand: 2021-07-06

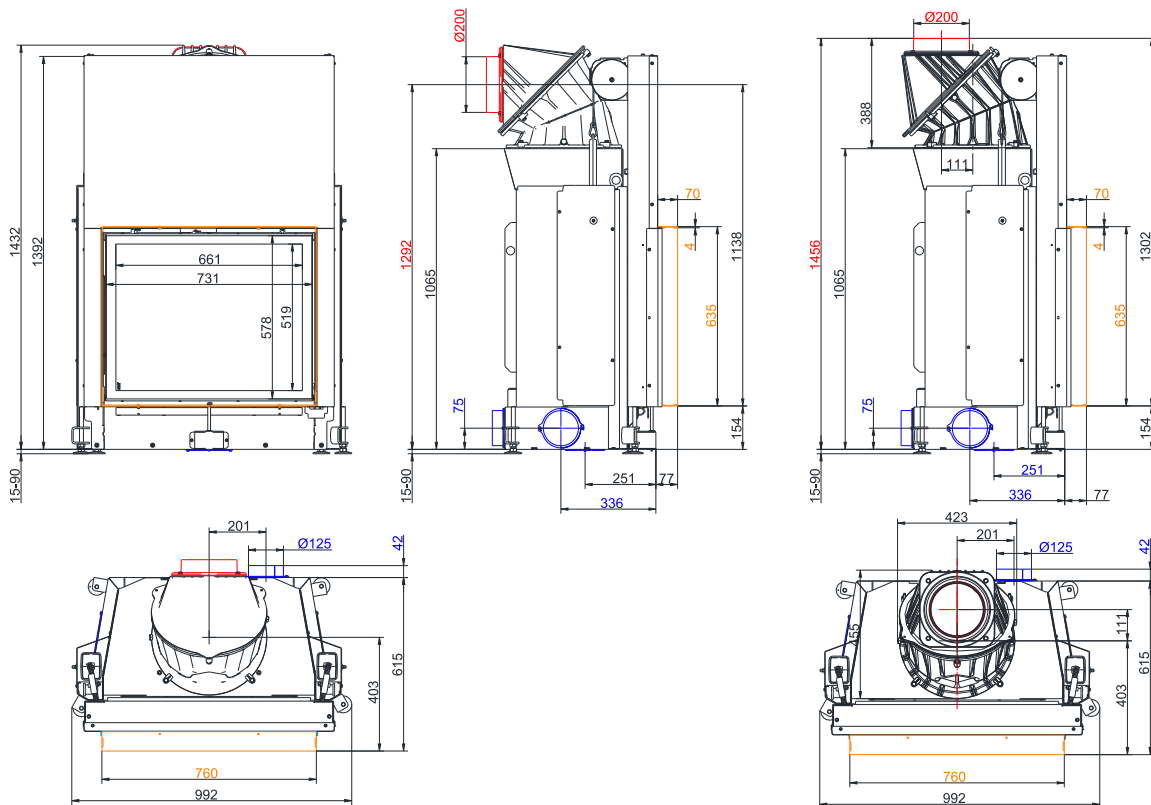


BRUNNER[®]
heizen auf bayerisch.

Maßblätter - Stil-Kamin 62/76 Schiebetür

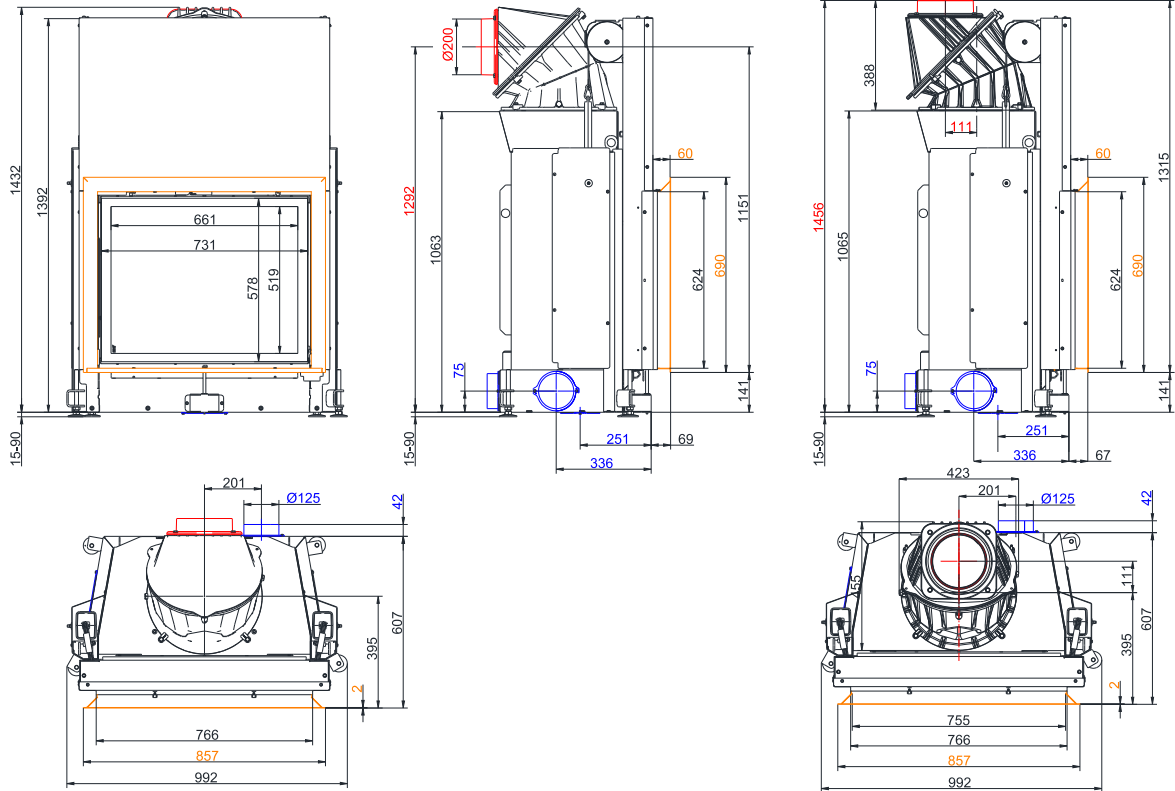


... mit Anbaurahmen 50 mm und Warmlufthaube Guss

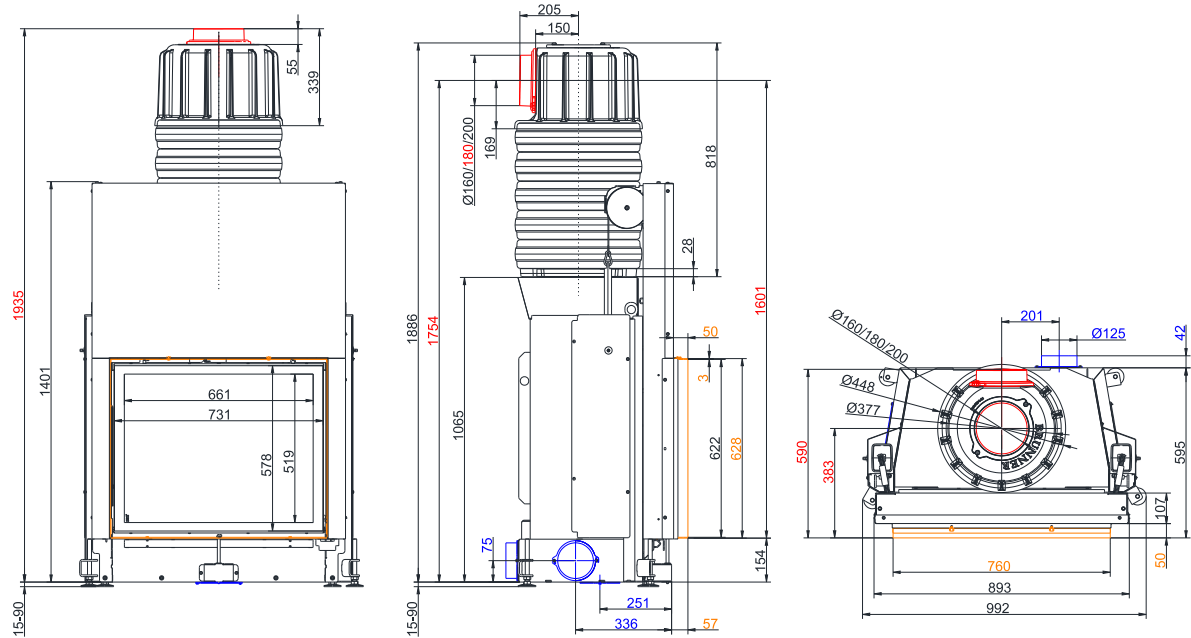


... mit Anbaurahmen 70 mm und Warmlufthaube Guss

Maßblätter - Stil-Kamin 62/76 Schiebetür

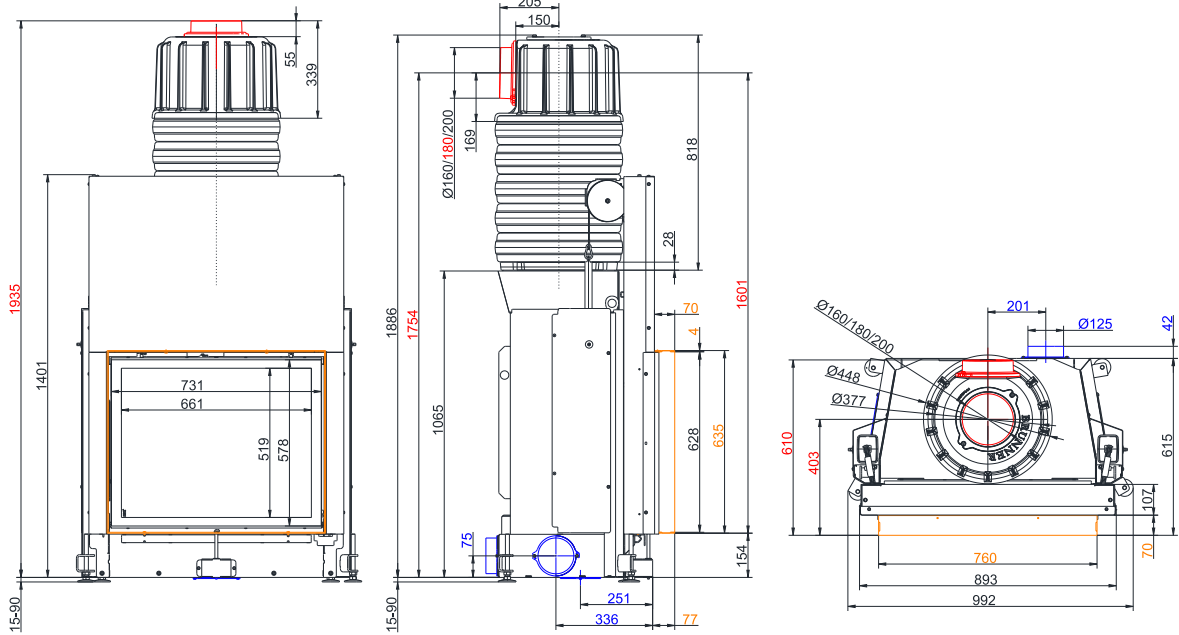


... mit Blendrahmen und Warmlufthaube Guss

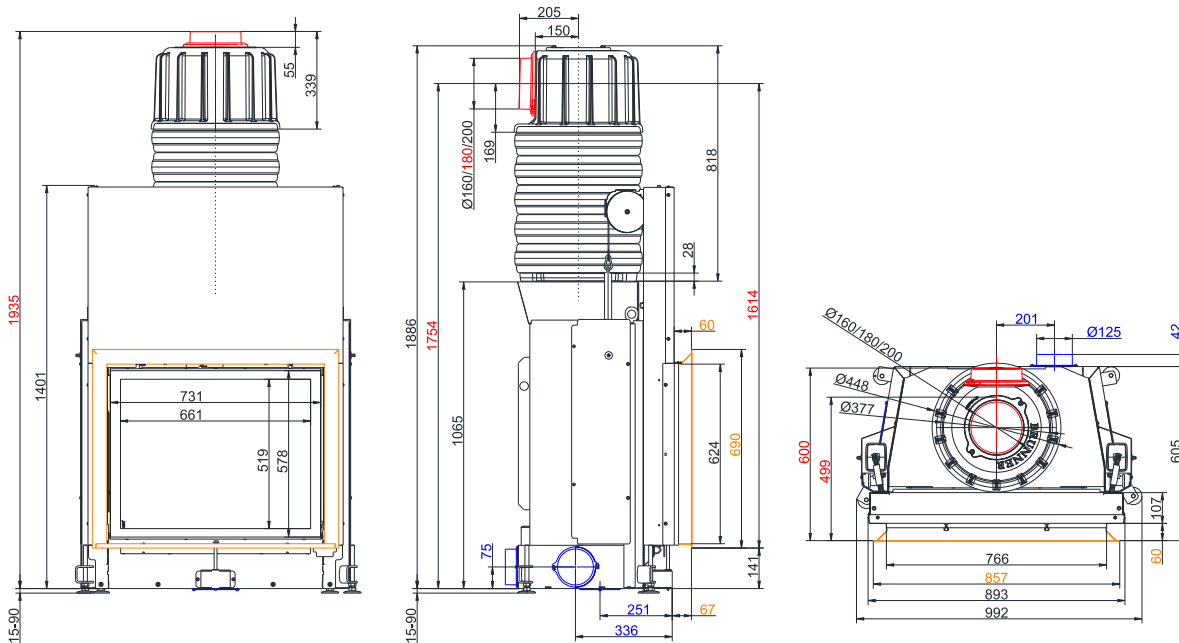


... mit Anbaurahmen 50 mm und MAS

Maßblätter - Stil-Kamin 62/76 Schiebetür

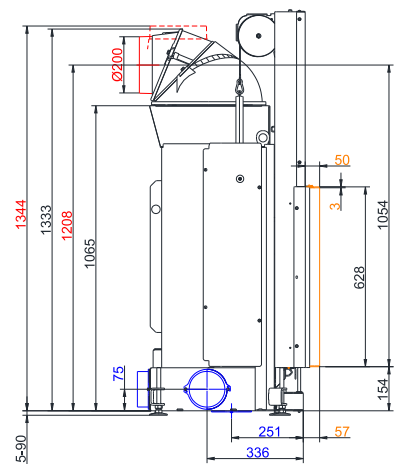
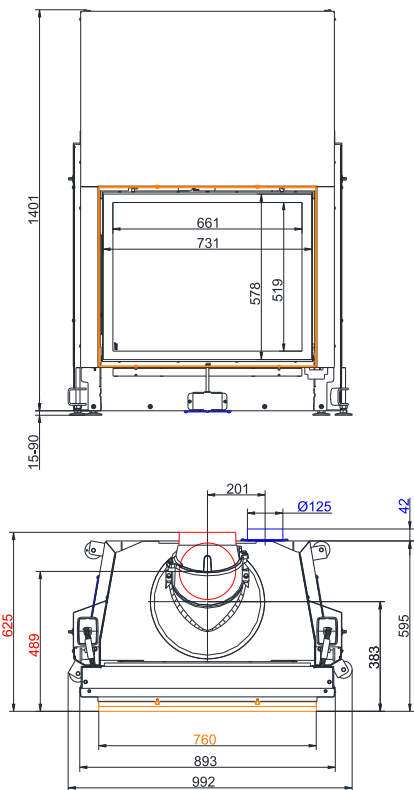


... mit Anbaurahmen 70 mm und MAS

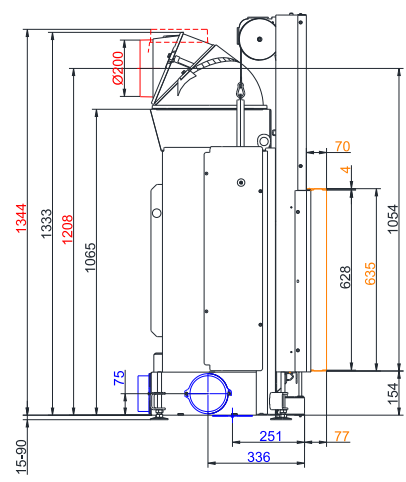
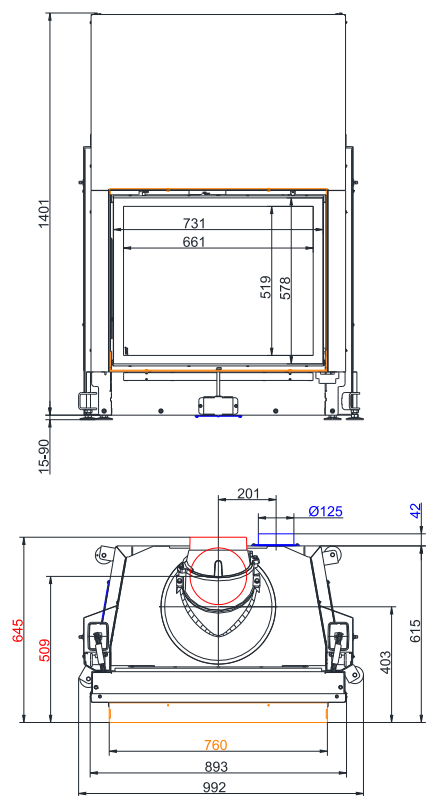


... mit Blendrahmen und MAS

Maßblätter - Stil-Kamin 62/76 Schiebetür

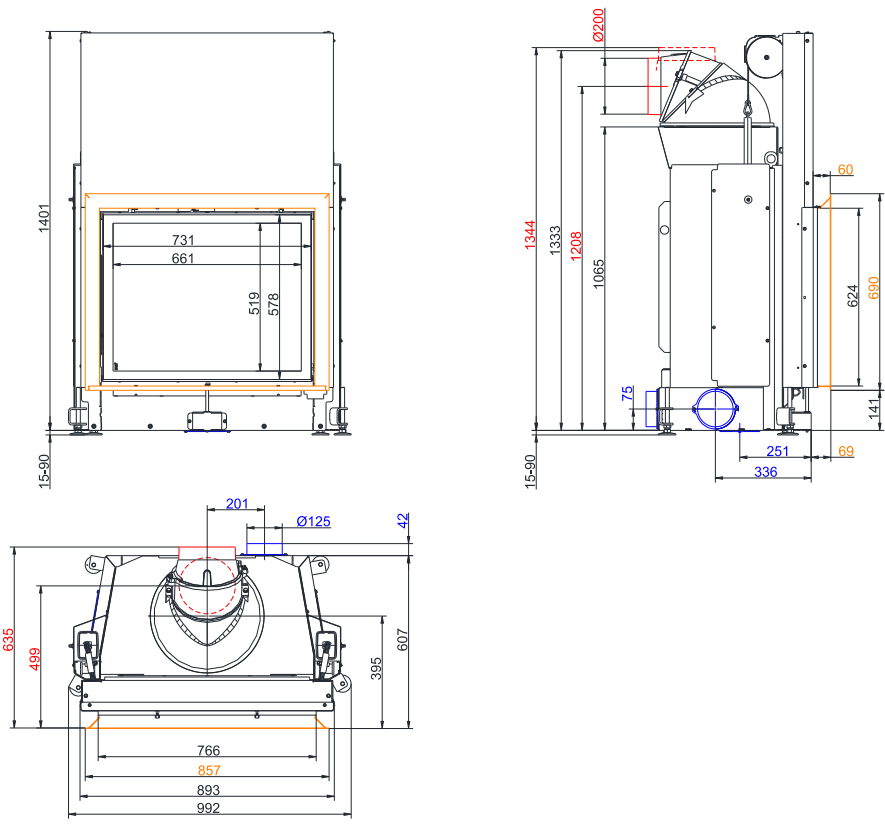


... mit Anbaurahmen 50 mm und Gusskuppel



... mit Anbaurahmen 70 mm und Gusskuppel

Maßblätter - Stil-Kamin 62/76 Schiebetür



... mit Blendrahmen und Gusskuppel

Für Zeichnungsdaten zur CAD-Planung empfehlen wir PaletteCAD. Laufend aktualisierte Maßzeichnungen unter www.brunner.de
 Rahmen/Abgasstutzen/Verbrennungsluftstutzen/Frontvarianten/Traglager farblich markiert.

Planung und Einbau - Stil-Kamin 62/76 Schiebetür

| | | |
|---|-------------------|---|
| Geprüft nach | | EN 13229 W |
| Werte bei Betriebsweise | | Nennleistung ¹⁾ |
| Geignet für alle Bauweisen nach Fachregel | | OK |
| Daten für Funktionsnachweis | | |
| Nennwärmeleistung | kW | 10,5 |
| Brennstoffumsatz | kg/h | 3,2 |
| Feuerungsleistung | kW | 13 |
| Abgasmassenstrom | g/s | 10 |
| Stutzentemperatur (vor Nachheizfläche) | °C | 325 |
| Abgastemperatur nach | | |
| Warmlufthaube Guss | °C | 200 |
| 6 x Speicherringe (MAS) ²⁾ | °C | 205 |
| notwendiger Förderdruck | Pa | 12 |
| Verbrennungsluftbedarf | m ³ /h | 35 |
| Verbrennungsluftanschluß Ø | mm | 125 |
| Wärmeverteilung | | |
| Heizeinsatz / Nachheizfläche | % | 60 / - |
| Sichtscheibe (Einfach- / Doppelscheibe) | % | 40 / - |
| Luftquerschnitte ³⁾ | | |
| Zuluft | cm ² | 900 / 100 / - |
| Umluft | cm ² | 900 / 100 / - |
| minimale Oberfläche bei geschlossener Ofenbauweise | | |
| wärmeabgebende Oberfläche | m ² | 4,5 |
| min. Abstände Feuerstätte | | |
| zu Verkleidung, Dämmschicht | cm | 6 |
| zum Aufstellboden | cm | 2 |
| Wärmedämmung ohne / mit Luftgitter ⁴⁾ | | |
| Anbauwand | cm | 18 / 14 |
| Boden | cm | 4 / 2 |
| Decke | cm | 22 / 16 |
| Vormauerung bei zu schützender Wand | cm | 10 |
| Gewicht | | |
| Gewicht Heizeinsatz / Brennkammer | kg | 205 / 97 |
| Anforderung/Grenzwerte | | |
| Deutschland / Österreich / Schweiz / Norwegen | | 1.BImSchV (Stufe 2) / 15a BVG (2015) / LRV / NS 3059 |

1) Angaben zu „Nennleistung“ ermittelt mit metallischer Nachheizfläche.

2) Drosselklappe empfohlen

3) für Kamin-/Heizeinsätze / Heizgasrohr / metallische Nachheizfläche

4) Werte ermittelt mit obigen Luftquerschnitten; Ofenhülle wärmeabgebend ausgeführt

Ulrich Brunner GmbH
 Zellhuber Ring 17 - 18
 D-84307 Eggenfelden
 Telefon: +49 / (0)87 21 / 7 71-0
 Telefax: +49 / (0)87 21 / 7 71-100
 info@brunner.de | www.brunner.de

BRUNNER®