

## HEIZKAMINEINSÄTZE VON BRUNNER



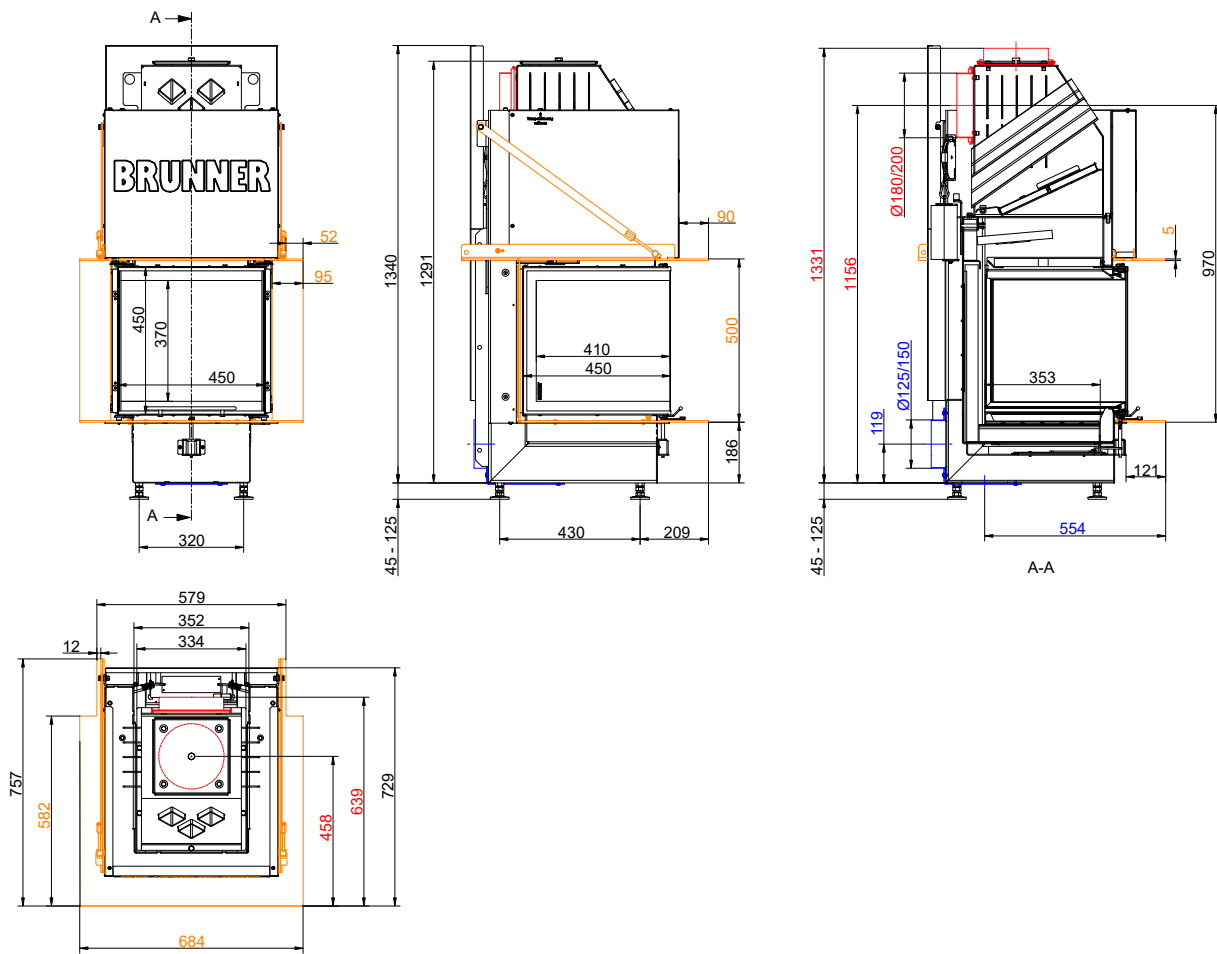
### BKH Panorama 45-45-45-45 green

Stand: 2025-04-07



**BRUNNER**<sup>®</sup>  
*heizen auf bayerisch.*

# Maßblätter - BKH Panorama 45-45-45-45 green

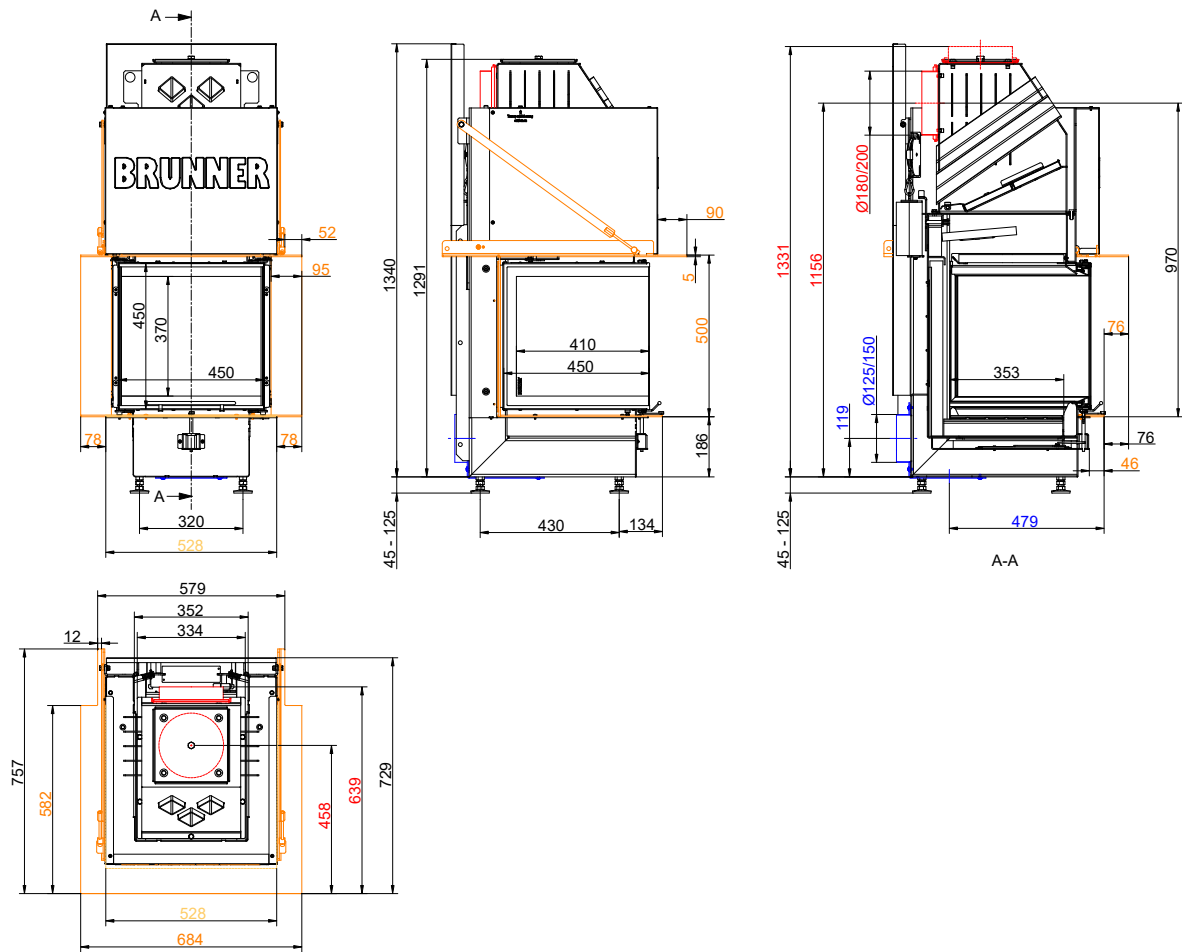


... mit Stahlhaube und Feuertisch



... Detail Feuertisch (schematisch)

# Maßblätter - BKH Panorama 45-45-45-45 green

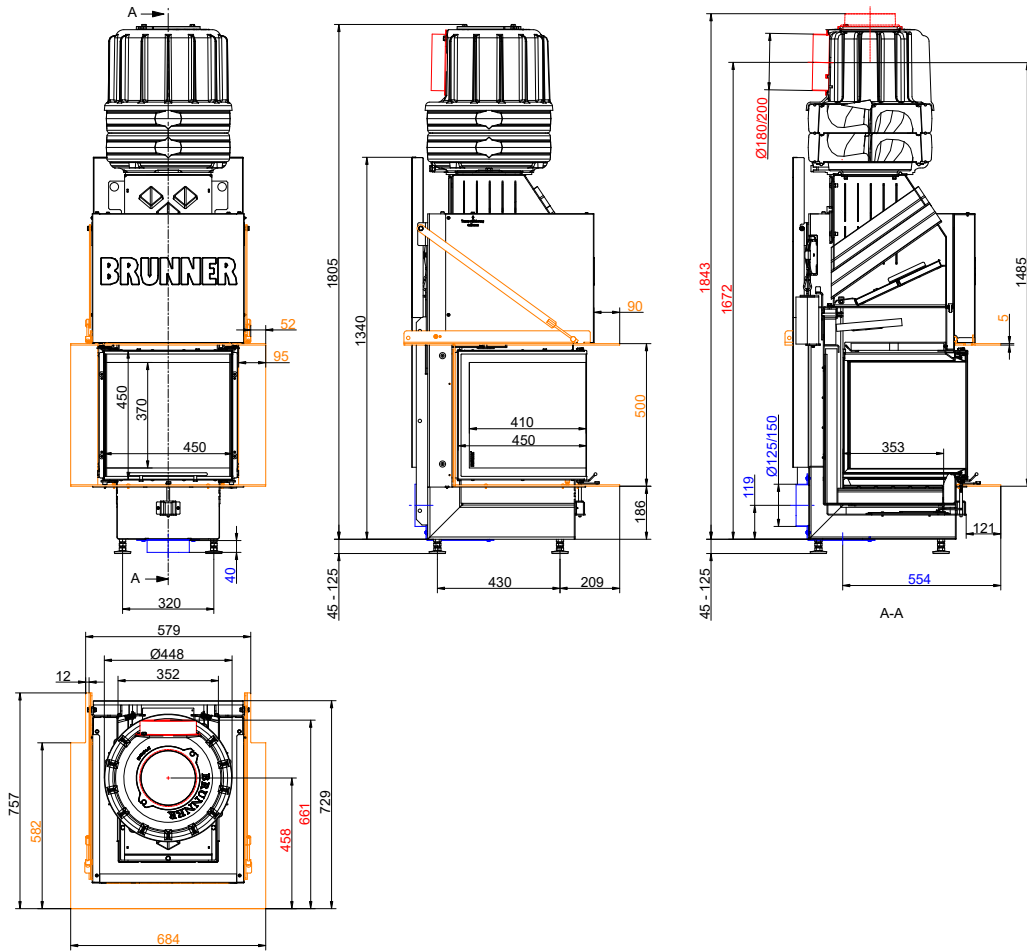


... mit Stahlhaube und Anbaukante



... Detail Anbaukante (schematisch)

# Maßblätter - BKH Panorama 45-45-45-45 green

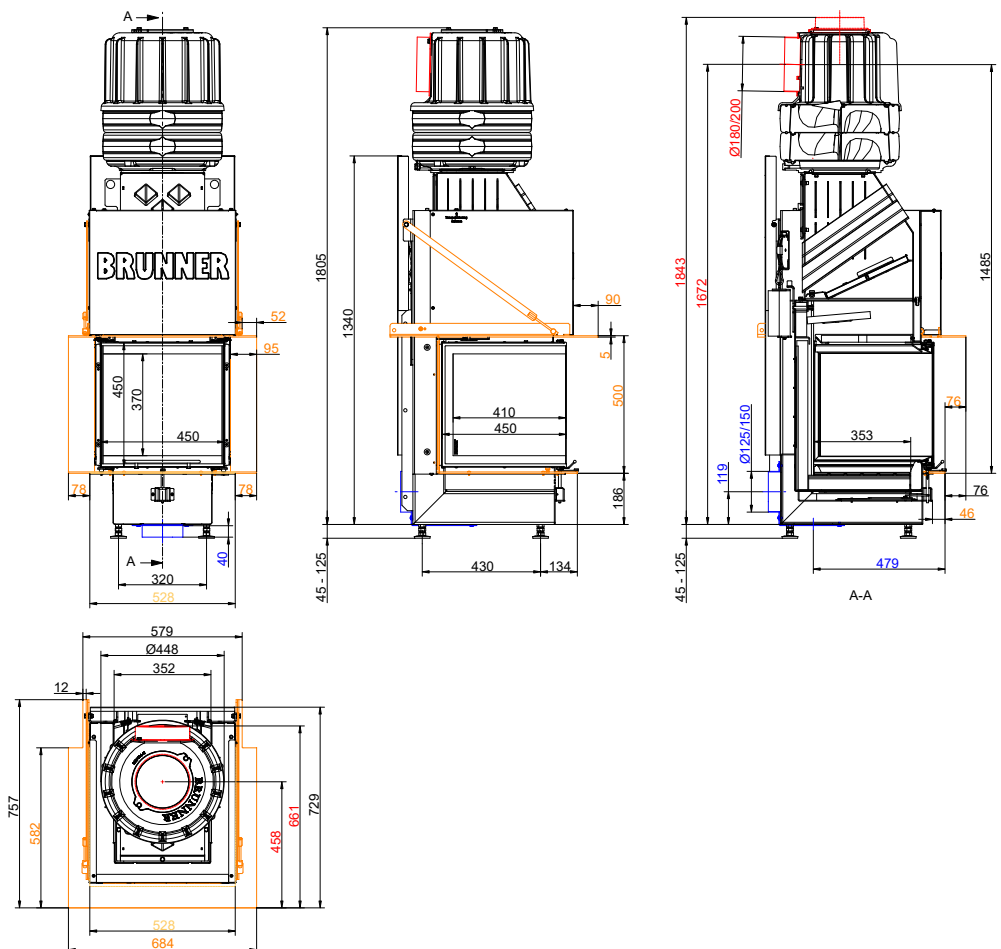


... mit Stahlhaube + MAS und Feuertisch



... Detail Feuertisch (schematisch)

# Maßblätter - BKH Panorama 45-45-45-45 green



... mit Stahlhaube + MAS und Anbaukante



... Detail Anbaukante (schematisch)

Für Zeichnungsdaten zur CAD-Planung empfehlen wir PaletteCAD. Laufend aktualisierte Maßzeichnungen unter [www.brunner.de](http://www.brunner.de)  
 Rahmen/Abgasstutzen/Verbrennungsluftstutzen/Frontvarianten/Traglager farblich markiert.

# Planung und Einbau - BKH Panorama 45-45-45-45 green

Geprüft nach		EN 13229 W	EN 13229 WA
Werte bei Betriebsweise		Nennleistung <sup>1)</sup>	Speicherbetrieb <sup>2)</sup>
<b>Daten für Funktionsnachweis</b>			
Nennwärmeleistung	kW	7	-
Brennstoffumsatz	kg/h	2,1	3,3
Feuerungsleistung	kW	9	10
Abgasmassenstrom	g/s	8,5	10
Abgastemperatur nach			
Stahlhaube	°C	210	260
2 x Speicherringe MAS inkl. Gusshaube MAS <sup>3)</sup>	°C	-	180
notwendiger Förderdruck	Pa	12	12
Brennstoffmenge	kg	1,5	2,5
Verbrennungsluftbedarf	m <sup>3</sup> /h	21	32
Verbrennungsluftanschluß Ø	mm	150	150
<b>Wärmeverteilung</b>			
Heizeinsatz / Nachheizfläche	%	25 / 30	25 / 30
Glaskeramik / Glaskeramik beschichtet (GKB)	%	45 / 35	45 / 35
<b>Luftquerschnitte <sup>4)</sup></b>			
Zuluft	cm <sup>2</sup>	500	500
Umluft	cm <sup>2</sup>	500	500
<b>min. Oberfläche bei geschlossener Kaminhülle</b>			
wärmeabgebende Oberfläche	m <sup>2</sup>	3,5	3,5
<b>min. Abstände Feuerstätte</b>			
mit Hitzeschutzblech zur Kaminhülle, Dämmschicht	cm	3	3
zu Kaminhülle, Dämmschicht	cm	5	5
zum Boden (nicht brennbar)	cm	3	3
<b>Brandschutz mit aktiver Hinterlüftung, Zwischenraum</b>			
Mindestdämmstärke bei Aufbau: Ersatzdämmstoff   5 cm aktive Hinterlüftung   Wand <sup>5)</sup>			
für Anbauwand (brennbar/nicht brennbar)	cm	5	5
Mindestdämmstärke bei Aufbau: Ersatzdämmstoff   30 cm geschlossener Zwischenraum   Decke <sup>6)</sup>			
für Decke (brennbar)	cm	10	10
<b>Brandschutz mit Ersatzdämmstoff</b>			
Mindestdämmstärke bei Aufbau: Ersatzdämmstoff   Anbauwand, Decke, Boden <sup>6)</sup>			
mit Hitzeschutzblech, Anbauwand (nicht brennbar) <sup>7)</sup>	cm	6	6
mit Hitzeschutzblech, Anbauwand (brennbar) <sup>7)</sup>	cm	12	12
Anbauwand (nicht brennbar)	cm	8	8
Anbauwand (brennbar)	cm	18	18
Decke (nicht brennbar)	cm	8	8
Decke (brennbar)	cm	22	22
Boden (nicht brennbar)	cm	0	0
<b>Mindestabstände vor der Feuerraumöffnung, Glaskeramik / Glaskeramik beschichtet (GKB)</b>			
brennbare Teile	cm	≥ 120 / ≥ 80	≥ 120 / ≥ 80
<b>Gewicht</b>			
Heizeinsatz + Brennkammer Schamotte/Guss	kg	213 + 26 / 29	
<b>Anforderung/Grenzwerte</b>			
EU / Deutschland	Ökodesign / 1. BImSchV (Stufe 2)		

1) Angaben zu „Nennleistung“ ermittelt mit Stahlhaube ø200 mm und verbautem Katalysator

2) Angaben zu „Speicherbetrieb“ für die Ausführung mit Aufsatzspeicher.

3) Drosselklappe empfohlen

4) Luftquerschnitte wenn als Heizleistung die angegebene Nennwärmeleistung gewünscht ist.

## Planung und Einbau - BKH Panorama 45-45-45-45 green

- 5) Brandsicherheit: Werte ermittelt in Sicherheitsprüfung mit prüftechnisch erfassten Luftquerschnitten; aktiver Hinterlüftung, Ofenhülle wärmeabgebend ausgeführt.  
Dämmstärke 5 cm Calciumsilikatplatte (Fabrikate: Promasil, Silka, Skamol) und 5 cm aktive Hinterlüftung mit diagonal angebrachter Umluft- und Zuluftöffnung von je 75 cm<sup>2</sup> (5x15 cm). Detaillierte Ausführung vergleiche Aufbauanleitung.
- 6) Brandsicherheit: Werte ermittelt in Sicherheitsprüfung mit prüftechnisch erfassten Luftquerschnitten; Ofenhülle wärmeabgebend ausgeführt.  
Angaben zu Ersatzdämmstoff mit Calciumsilikatplatten (Fabrikate: Promasil, Silka, Skamol).  
Die Angaben für nicht brennbare Wände/Decken sowie der Aufbau mit geschlossenem Zwischenraum (30 cm) entsprechen den Vorgaben der TROL (Deutschland), siehe Aufbauanleitung.
- 7) Hitzeschutzblech: Zubehör bei BKH Flach-/Tunnel-/Eck-Ausführungen; werkseitig verbaut bei BKH Panorama-Kaminen.