

HEIZKAMINEINSÄTZE VON BRUNNER



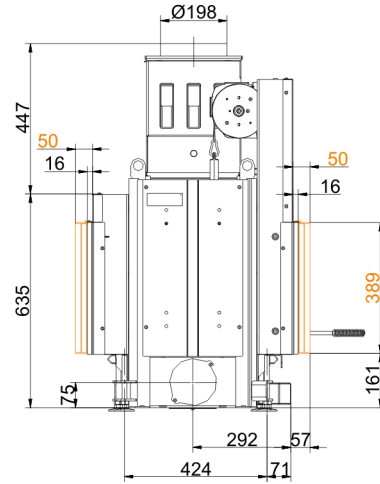
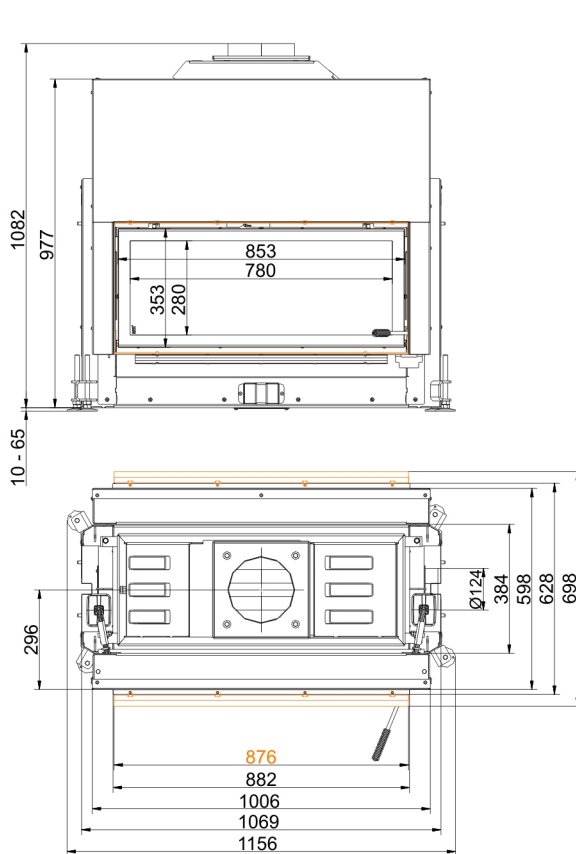
Architektur-Kamin Tunnel 38/86

Stand: 2021-03-29

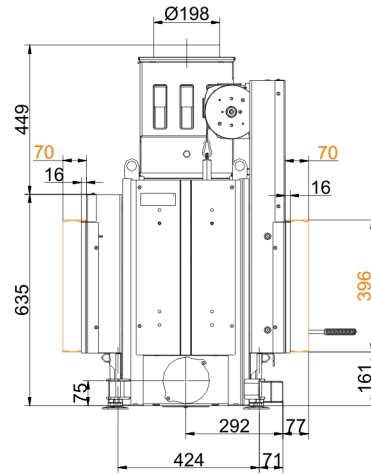
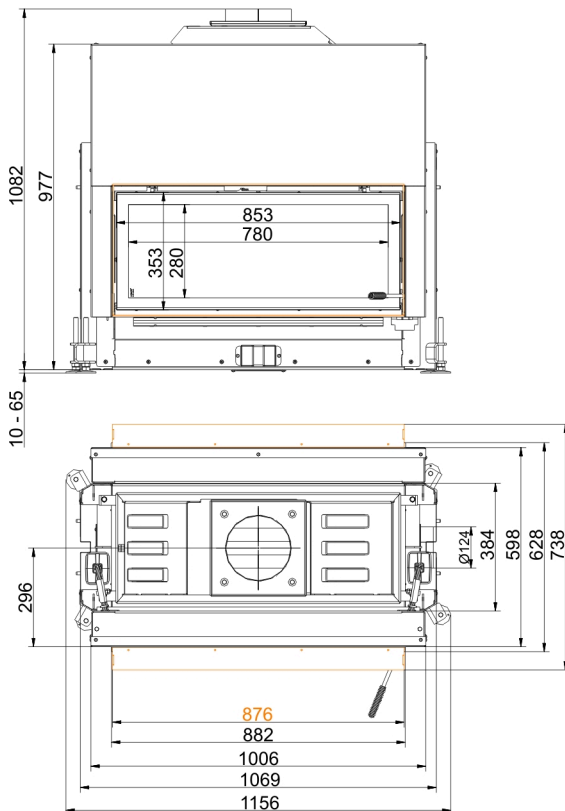


BRUNNER[®]
heizen auf bayerisch.

Maßblätter - Architektur-Kamin Tunnel 38/86

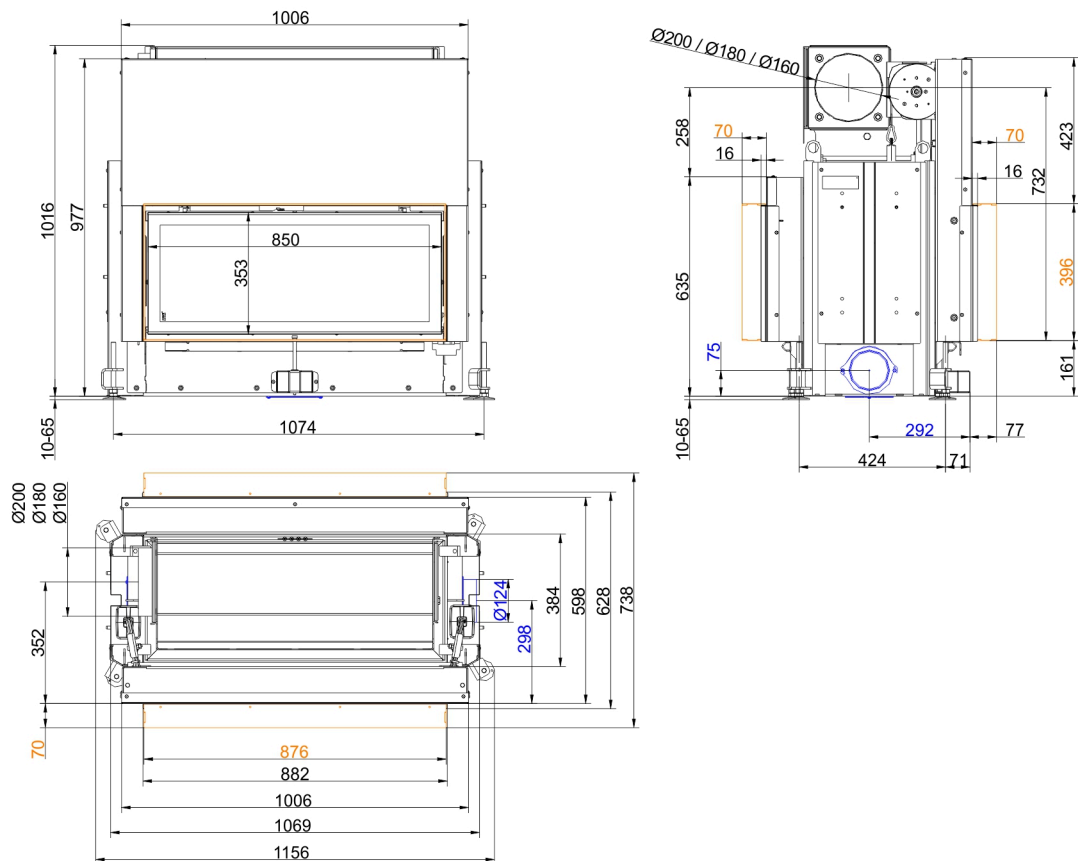


... /Kipptür mit Anbaurahmen 50 mm

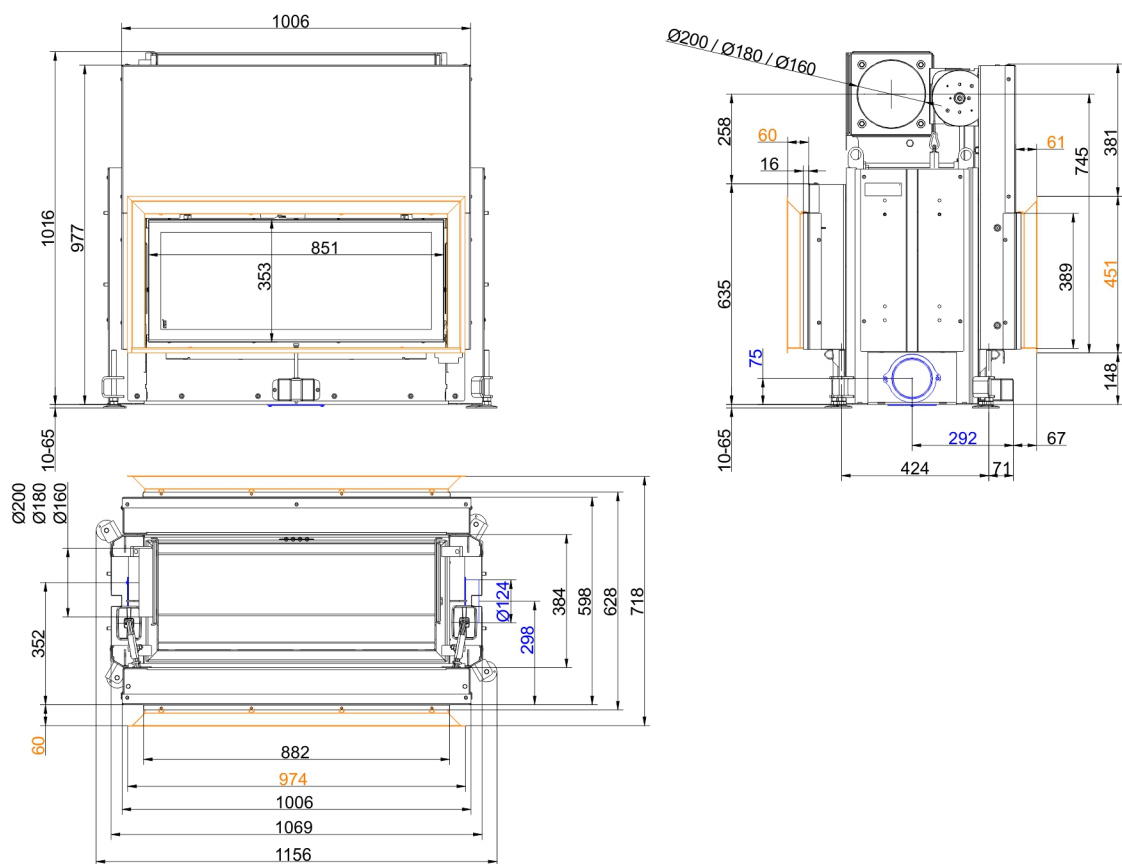


... /Kipptür mit Anbaurahmen 70 mm

Maßblätter - Architektur-Kamin Tunnel 38/86

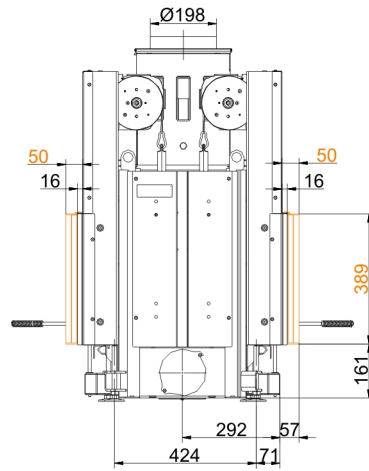
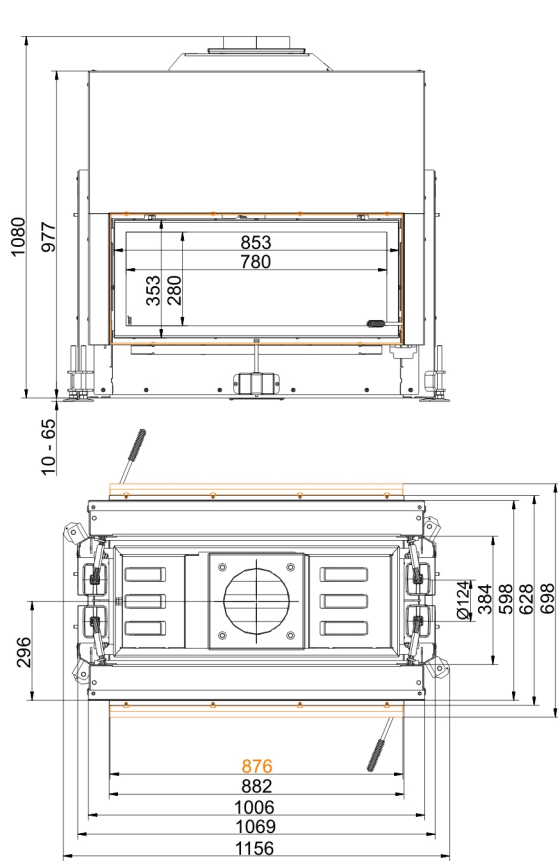


... mit Anbaurahmen 70 mm

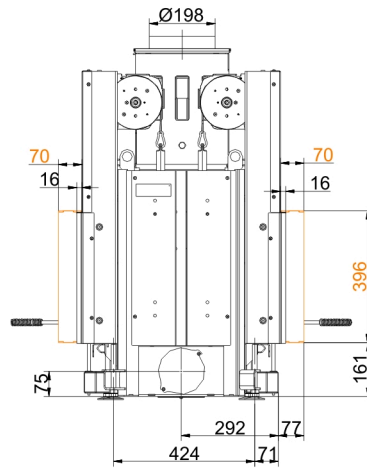
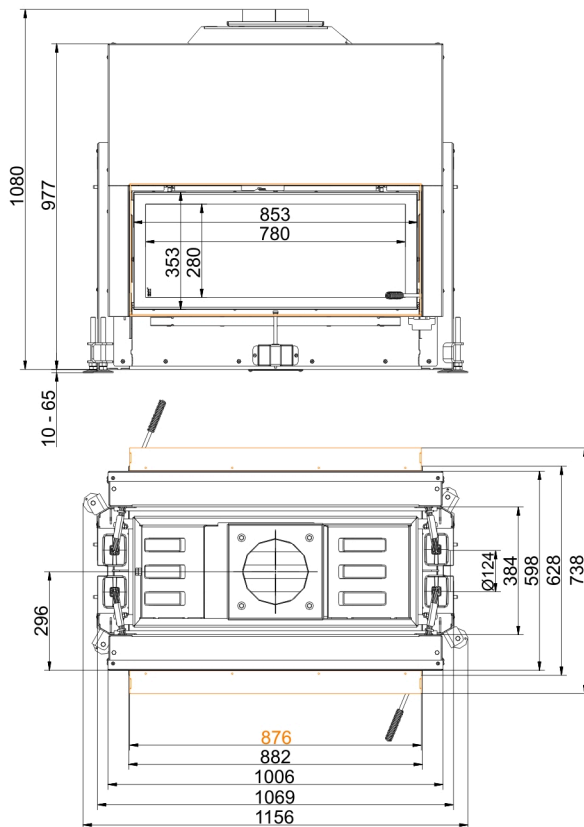


... mit Blendrahmen

Maßblätter - Architektur-Kamin Tunnel 38/86



... mit Anbaurahmen 50 mm



... mit Anbaurahmen 70 mm

Planung und Einbau - Architektur-Kamin Tunnel 38/86

Geprüft nach		EN 13229 W
Werte bei Betriebsweise		Nennleistung ¹⁾
Geeignet für alle Bauweisen nach Fachregel		OK
Daten für Funktionsnachweis		
Nennwärmeleistung	kW	10
Brennstoffumsatz	kg/h	3,1
Feuerungsleistung	kW	13,5
Abgasmassenstrom	g/s	11
Abgastemperatur nach		
metallischem Warmluftaufsatz	°C	220
notwendiger Förderdruck	Pa	12
Verbrennungsluftbedarf	m ³ /h	30
Verbrennungsluftanschluß Ø	mm	125
Wärmeverteilung		
Heizeinsatz / Nachheizfläche	%	50 / -
Sichtscheibe (Einfach- / Doppelscheibe)	%	50 / -
Luftquerschnitte ²⁾		
Zuluft	cm ²	700 / 100 / -
Umluft	cm ²	700 / 100 / -
minimale Oberfläche bei geschlossener Ofenbauweise		
wärmeabgebende Oberfläche	m ²	3
min. Abstände Feuerstätte		
zu Verkleidung, Dämmschicht	cm	6
zum Aufstellboden	cm	2
Wärmedämmung ohne / mit Luftgitter ³⁾		
Anbauwand	cm	18 / 14
Boden	cm	2
Decke	cm	28 / 20
Vormauerung bei zu schützender Wand	cm	10
Gewicht		
Gewicht Heizeinsatz / Brennkammer	kg	200 / 51 / -
Anforderung/Grenzwerte		
Deutschland / Österreich / Schweiz / Norwegen		1.BImSchV (Stufe 2) / 15a BVG (2015) / LRV / -

1) Angaben zu „Nennleistung“ ermittelt mit metallischer Nachheizfläche.

2) für Kamin-/Heizeinsätze / Heizgasrohr / metallische Nachheizfläche

3) Werte ermittelt mit obigen Luftquerschnitten; Ofenhülle wärmeabgebend ausgeführt

Ulrich Brunner GmbH
 Zellhuber Ring 17 - 18
 D-84307 Eggenfelden
 Telefon: +49 / (0)87 21 / 7 71-0
 Telefax: +49 / (0)87 21 / 7 71-100
 info@brunner.de | www.brunner.de

BRUNNER®