

Aufbauanleitung

BKH 5.0 Tunnel
42-66

green

©2024

BRUNNER[®]

INHALT

1	Grundsätzliches	3
2	Sicherheitstechnische Hinweise	3
3	Verwendete Symbole	4
4	Lieferumfang BKH 42-66 Tunnel	6
	4.1 Katalysator (optional).....	9
	4.2 Luftanschluss-Box (optional).....	10
	4.3 Wärmetauscherringe Guss (optional).....	10
	4.4 Hitzeschutzblech für Tunnel DT-DT.....	11
5	Sicherheitsabstände BKH Tunnel	11
6	Aufstellen	14
	6.1 Transportsicherungen entfernen.....	14
	6.2 Hitzeschutzblech Tunnel DT-DT.....	15
	6.3 Heizkamin aufstellen.....	21
	6.4 Variante mit externem Verbrennungsluftanschluss.....	23
	6.4.1 Bodenanschluss (B).....	25
	6.4.2 Seitlicher Anschluss (S).....	31
7	Variante mit EAS bzw. EOS	36
8	Einbau: Katalysator	47
9	Einbau: Umlenkung Feuerraum - Tunnel	51
10	Varianten Wärmetauscher	59
	10.1 Anschluss mit Katalysator.....	59
	10.2 Anschluss ohne Katalysator.....	60
	10.3 Wärmetauscher - Gusskuppel.....	64
	10.4 Wärmetauscherringe Guss.....	67
	10.5 Wärmetauscher - MAS.....	73
11	Rahmenvarianten	81
12	Umbauten, Einstellungen	85
	12.1 Wechsel des Türanschlags.....	85
	12.2 Selbstschließung Tür einstellen.....	101
	12.3 Umbau - Schiebetür: „nicht selbstschließend“.....	108
	12.4 Nachrüstung EAS/EOS.....	111
13	Entsorgung	112
14	Technische Daten	113

1 GRUNDSÄTZLICHES



Beachten Sie alle mit den Produkten ausgelieferten Anleitungen. Für Schäden, die durch Nichtbeachtung dieser Anleitung entstehen, entfallen alle Haftungs- und Gewährleistungsansprüche! Unsachgemäß ausgeführte Arbeiten können zu Verletzungen und Sachschäden führen! Der Einbau darf nur durch einen eingetragenen Fachhandwerker erfolgen!

Die Grundfläche des Aufstellraumes muss so gestaltet und so groß sein, dass die Feuerstätten ordnungsgemäß betrieben werden können.

Beachten Sie, dass in anderen Verpackungseinheiten weitere Aufbau-, Montage- und Installationsanleitungen übergeben wurden!

Die Auslegung der Nachheizflächen muss nach den Fachregeln des Handwerks erfolgen.

Beim Einbau der Feuerstätte müssen die vom Hersteller vorgegebenen Maße und die Mindestöffnungen in der Verkleidung eingehalten werden.

Beachten Sie notwendige nationale und Europäische Normen und örtliche Vorschriften für die Installation der Feuerstätte.

Beachten Sie die jeweils gültige Landesbauordnung (LBO) und die gesetzlichen Bestimmungen.

Beachten Sie die Feuerungsverordnungen der Länder.

Wenn Sie nach dieser Anleitung vorgehen und die Arbeiten fachgerecht durchführen, ist ein sicherer, energiesparender und umweltschonender Betrieb der Ofenanlage gewährleistet. Dargestellte Abbildungen erheben keinen Anspruch auf Vollständigkeit.

Technische und Sortiments-Änderungen vorbehalten.

Transportschäden umgehend dem Lieferanten melden.

Bewahren Sie die Anleitungen auf.

Beachten Sie auch die Online zur Verfügung gestellte Produktdokumentation, die Sie unter:



[Allgemeine Hinweise für den Aufbau der Brunnerprodukte für den handwerklichen Ofenbau.](https://www.brunner.de/produktdownloads/kachelofen-kamine/allgemeine-hinweise-fuer-den-aufbau_de.pdf)

(https://www.brunner.de/produktdownloads/kachelofen-kamine/allgemeine-hinweise-fuer-den-aufbau_de.pdf) laden können.



2 SICHERHEITSTECHNISCHE HINWEISE

Feuerstätten dürfen Sie nur in Räumen und an Stellen aufstellen, bei denen nach Lage, baulichen Umständen und Nutzungsart Gefahren nicht entstehen.

Arbeiten an der Ofenanlage

Montage-, Inbetriebnahme-, Wartungs- und Instandhaltungsarbeiten am Gerät dürfen nur durch einen autorisierten Fachbetrieb durchgeführt werden, da Sicherheit und Funktionsfähigkeit der Anlage vom ordnungsgemäßen Aufbau abhängen.

Arbeiten an Elektroniken

Notschalter oder Sicherungsautomat ausschalten und gegen Wiedereinschalten sichern.



Feuerräume mit Außenluftanschluss gelten nicht als raumluftunabhängig, Sie müssen diese wie raumluftabhängige Feuerstätten betrachten und auslegen. In Verbindung mit einer Be- und Entlüftungsanlage empfehlen wir die Verwendung des Unterdruck Sicherheitsabschalters USA (Art.Nr.: 11600.1).

Der Aufbau muss durch einen eingetragenen Fachbetrieb erfolgen, da Sicherheit und Funktionsfähigkeit der Anlage vom ordnungsgemäßen Aufbau abhängen. Die jeweils gültigen Fachregeln des Handwerks und die baurechtlichen Vorschriften müssen Sie dabei beachten. Unterrichten Sie den Anlagenbetreiber über Funktionsweise und Bedienung der Anlage und evtl. verbauter Sicherheitseinrichtungen.

Feuerstätten müssen Sie betriebssicher und brandsicher aufstellen, so dass Gefahren und unzumutbare Belästigungen nicht auftreten können. Sie müssen auf angemessene Dauer gebrauchstauglich sein.

Unterrichten Sie den Anlagenbetreiber über die Handhabung und Wirkungsweise der Steuerung und ihrer Sicherheitseinrichtungen.

Sie dürfen nur Originalersatzteile des Herstellers verwenden.

3 VERWENDETE SYMBOLE

In der vorliegenden Dokumentation wird unterschieden zwischen:

Bedienpersonal als **Betreiber der Anlage**, also der Endkunde, der vom Fachpersonal eingewiesen wurde und keine zusätzlichen Qualifikationen besitzen muss.

Bedienpersonal als **Fachbetrieb**, sind die qualifizierten Fachleute, die zur Durchführung der angegebenen Facharbeiten berechtigt sind.

Folgende Symbole werden im vorliegenden Dokument verwendet:

GEFAHR

Es besteht eine Gefahr mit hohem Risiko, die zu einer schweren Verletzung oder Tod führt, wenn diese Gefährdung nicht vermieden wird.

WARNUNG

Es besteht eine mögliche Gefahr mit mittlerem Risiko, die zu einer schweren Verletzung oder Tod führen kann, wenn diese Gefährdung nicht vermieden wird.

VORSICHT

Es besteht eine Gefahr mit geringem Risiko, die zu einer leichten oder mittleren Verletzung führen kann, wenn diese Gefährdung nicht vermieden wird.





ACHTUNG

Es besteht die Gefahr, dass die Nichtbeachtung der damit gekennzeichneten Hinweise zur Fehlfunktion oder Beschädigung der betreffenden Anlage und deren verbundenen Geräten führen kann.



HINWEIS

Zusätzliche hilfreiche Informationen

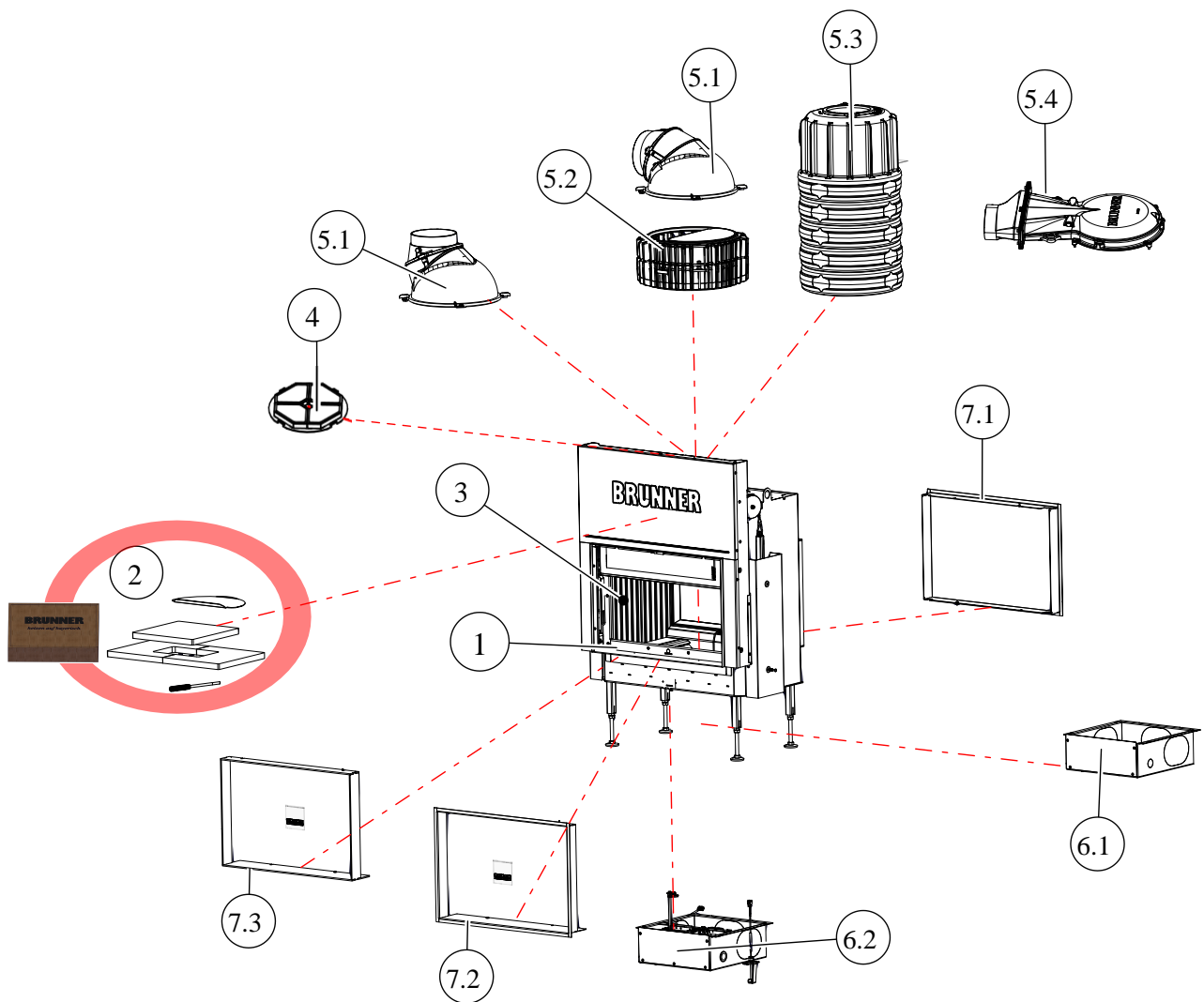
4 LIEFERUMFANG BKH 42-66 TUNNEL

Die Varianten mit Schiebetür und Drehtür (ST/DT)



Achtung: Tunnelgeräte sind nur auf einer Seite bedienbar, die andere Seite ist mit einem Revisionsgriff ausgestattet, bei EAS Variante ist nur ein Türkontaktschalter auf der Bedienseite verbaut.

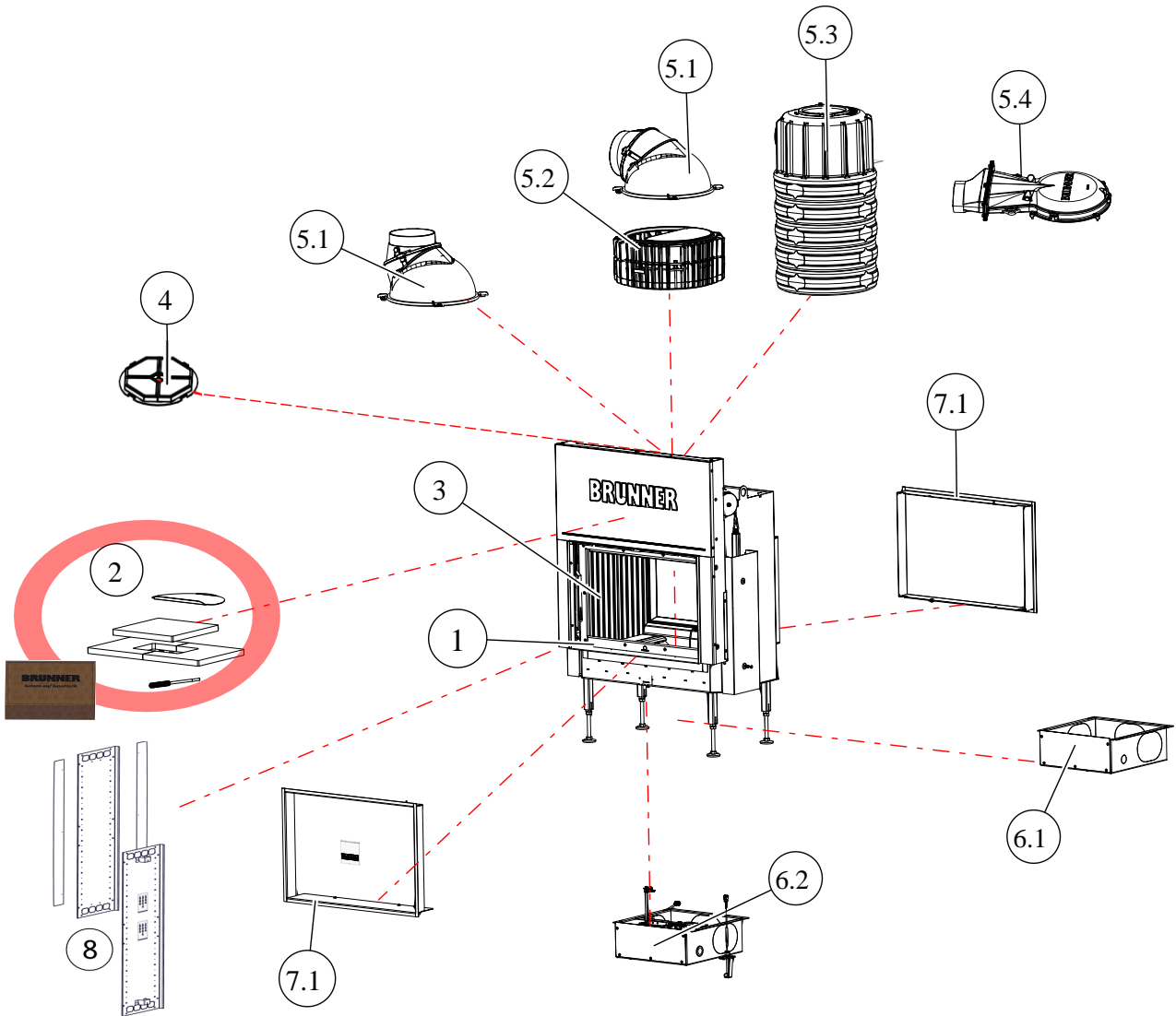
Bei ST-DT ist somit die ST-Seite die bedienbare Seite.



Die Varianten mit Drehtür und Drehtür (DT/DT)



Achtung: Tunnelgeräte sind nur auf einer Seite bedienbar, die andere Seite ist mit einem Revisionsgriff ausgestattet, bei EAS Variante ist nur ein Türkontaktschalter auf der Bedienseite verbaut.



Pos.	Bezeichnung	Art.-Nr.		
		BKH - Varianten:	für ST/DT	für DT/DT
1	BKH 5.0 Tunnel 42-66 handbedient , Glaskeramik (GK) Feuerraumauskleidung Schamotte (FR)		HK013002-01	HK014002-01
	BKH 5.0 Tunnel 42-66 handbedient, Glaskeramik beschichtet (GKB) Feuerraumauskleidung Schamotte (FR)		HK013002-05	HK014002-05
	BKH 5.0 Tunnel 42-66 für EAS/EOS, Glaskeramik (GK) Feuerraumauskleidung Schamotte (FR)		HK013002-02	HK014002-02
	BKH 5.0 Tunnel 42-66 für EAS/EOS, Glaskeramik beschichtet (GKB) Feuerraumauskleidung Schamotte (FR)		HK013002-06	HK014002-06
	BKH 5.0 Tunnel 42-66, handbedient, Glaskeramik (GK) Feuerraumauskleidung Guss (FR/Guss)		HK013002-03	HK014002-03
	BKH 5.0 Tunnel 42-66 handbedient, Glaskeramik beschichtet (GKB) Feuerraumauskleidung Guss (FR/Guss)		HK013002-07	HK014002-07
	BKH 5.0 Tunnel 42-66 für EAS/EOS, Glaskeramik (GK) Feuerraumauskleidung Guss (FR/Guss)		HK013002-04	HK014002-04
	BKH 5.0 Tunnel 42-66 für EAS/EOS, Glaskeramik beschichtet (GKB) Feuerraumauskleidung Guss (FR/Guss)		HK013002-08	HK014002-08
2	im Feuerraum liegen verpackt die nicht verbauten Teile (z.B. Umlenkplatten, Bedienhebel usw.) und ev. bestellte Zubehöre (z.B. Katalysator, Verpackung mit EOS usw.), incl. die Anleitungsbox			
3	Feuerraumauskleidung: - aus Schamotte bzw. - aus Guss			
4	Katalysatormodul BKH 5.0	HK000210		
Die Haubenvarianten				
5.1	Drehbare Gusskuppel mit Stützen ø 180 mm	D004186		
	Drehbare Gusskuppel mit Stützen ø 200 mm	10087		
5.2	Wärmetauscherringe Guss	R015006-02		
5.3	Anschlussvariante MAS SET440	SET211444		
5.4	Gusshaube niedrig	D016042		
Zusatzoptionen				
6.1	Luftanschlussbox ø 125 mm	HK000135		
	Luftanschlussbox ø 150 mm	HK000136		
6.2	Luftanschlussbox ø 125 mm mit EOS / EAS	HK000080		
7.1	Blendrahmen, schwarz	für Drehtür	HK004150-01	HK004150-01
7.2		für Schiebetür	HK005152-01	-
7.3	Anbaurahmen, schwarz ST 60mm		HK005150-01	-
8	Hitzeschutzblech	-	HK014251	

4.1 KATALYSATOR (OPTIONAL)



Die Katalysatoren sind mit einer katalytisch aktiven Schicht beschichtet. Diese Beschichtung kann aus Mischmetalloxiden oder aber auch aus Edelmetallen bestehen.

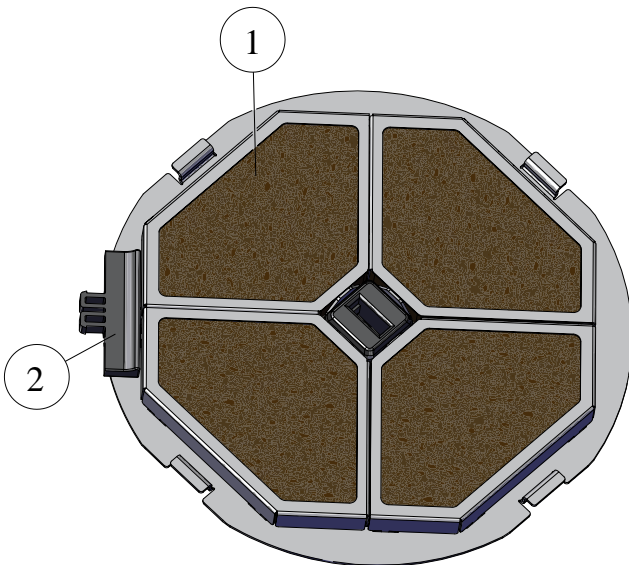


Um die Wirkung dieser katalytisch aktiven Schicht nicht einzuschränken, dürfen die Katalysatoren nur mit Handschuhen, am besten mit Einweghandschuhen angefasst werden.



ACHTUNG

Die Katalysatoren sind zerbrechlich und dürfen nur sehr behutsam angefasst werden. Vermeiden Sie ein Anstoßen und lassen Sie den Katalysator nicht fallen. Der Katalysator könnte dadurch zerstört werden!



1	Katalysator
2	Montagewerkzeug

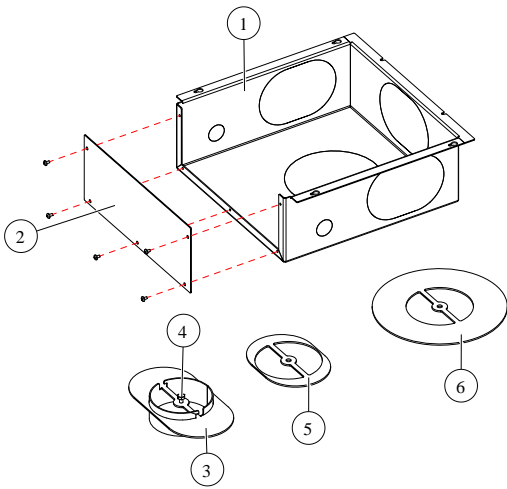


Info

Dieser Katalysator ist geeignet für alle BKH - Geräte (mit Drehtür, mit Schiebetür, Tunnel, mit Gusskuppel, mit Wärmetauscher-Gussringe, mit MAS).

Dieser Katalysator kann auch nachgerüstet werden.

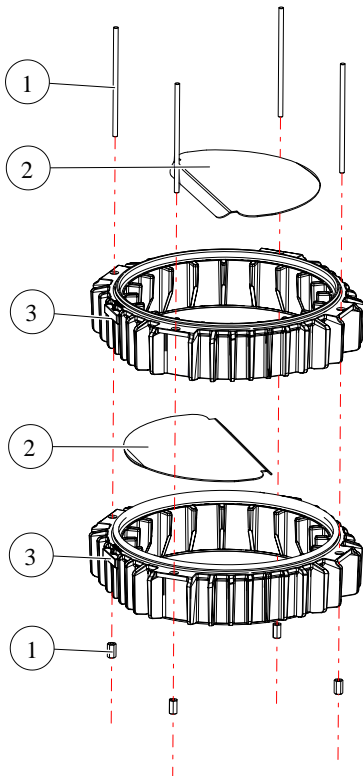
4.2 LUFTANSCHLUSS-BOX (OPTIONAL)



Pos.	Bezeichnung-Verwendung
1	Luftanschlussbox - ermöglicht den Anschluss einer externen Verbrennungsleitung
2	Deckel Luftanschlussbox
3	Luftanschluss geschweißt, Anschlussstelle für Verbrennungsluftleitung
4	Schraube zur Fixierung der jeweiligen Klemmplatte
5*	Klemmplatte für Fixierung der externen Verbrennungsluftleitung seitlich
6*	Klemmplatte Boden für Fixierung der externen Verbrennungsluftleitung am Boden

*beide Klemmplatten werden geliefert, jedoch nur die zutreffende wird verwendet.

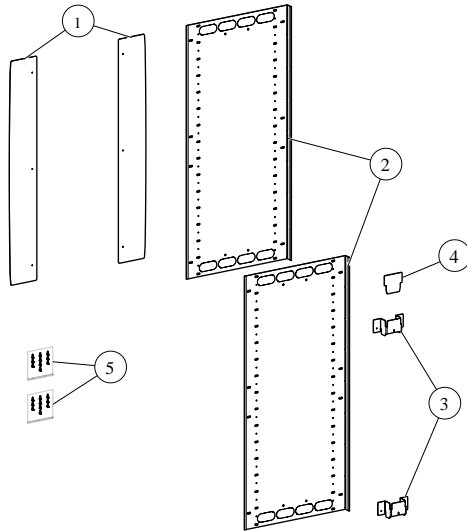
4.3 WÄRMETAUSCHERRINGE GUSS (OPTIONAL)



1	Beipack (4x Gewindestangen, 4x Sechskantmutter)
2	Umlenkung Wärmetauscher (2x)
3	Wärmetauscherringe Guss (2x)

4.4 HITZESCHUTZBLECH FÜR TUNNEL DT-DT

Hitzeschutzblech Art.-Nr. HK014251



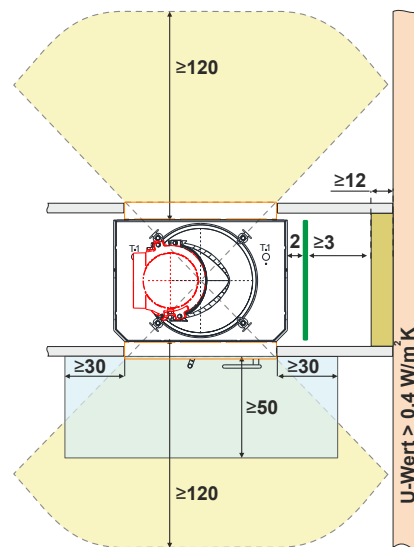
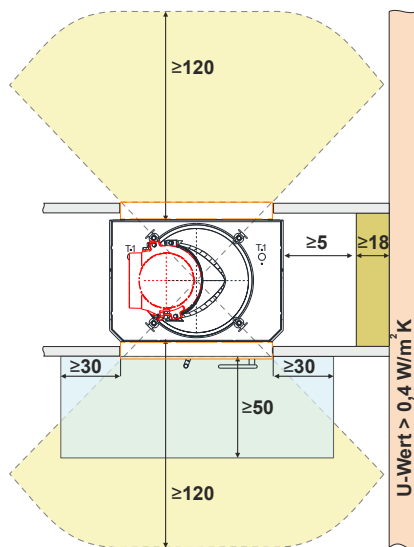
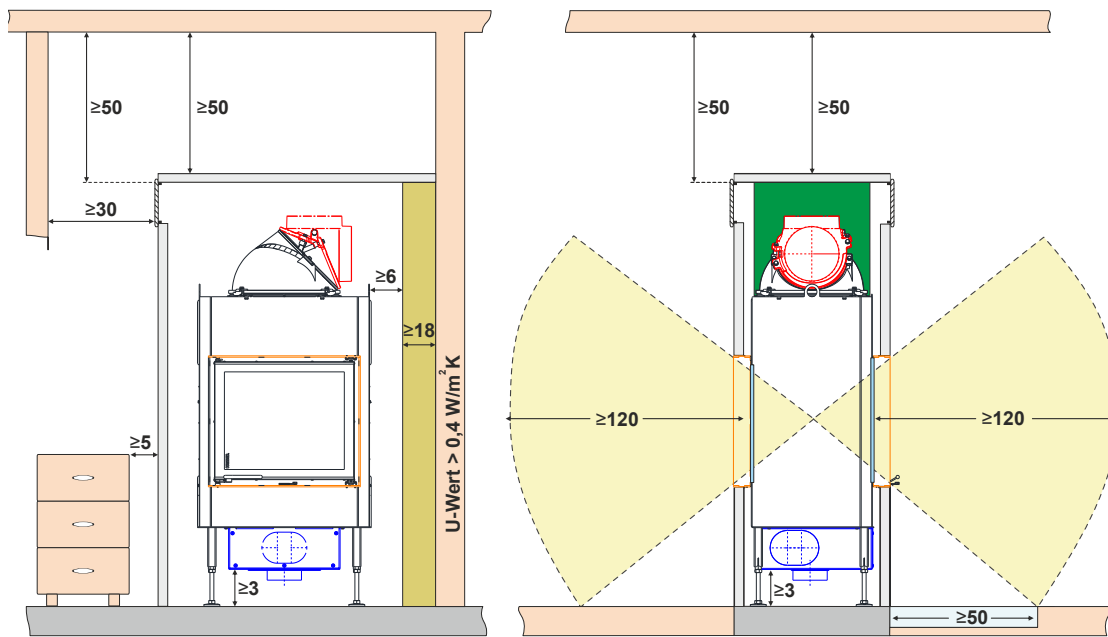
Nr.	Bezeichnung	Stk.
1*	Ergänzungen zum Hitzeschutzblech*	2*
*INFO: 1 werden nur für BSK benötigt !!!		
2	Hitzeschutzblech	2
3	Halterung	2
4	Einschlagblech	1
5	Beipack	2






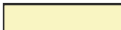


5 SICHERHEITSABSTÄNDE BKH TUNNEL

Halbhohe Ausführung

ohne Hitzeschutzblech

mit Hitzeschutzblech



- | | | | |
|---|--|---|---|
|  | Boden/Wand/Decke nicht brennbar |  | Kaminverkleidung |
|  | Wand/Decke/Boden/Anbauteile brennbar/zu schützend |  | Konvektionsöffnung |
|  | Ersatzdämmstoff Calziumsilikat (Promasil 950-KS) |  | Strahlungsbereich |
|  | Hitzeschutzblech (Zubehör) |  | nicht brennbarer Bodenbelag / Bodenschutzplatte |

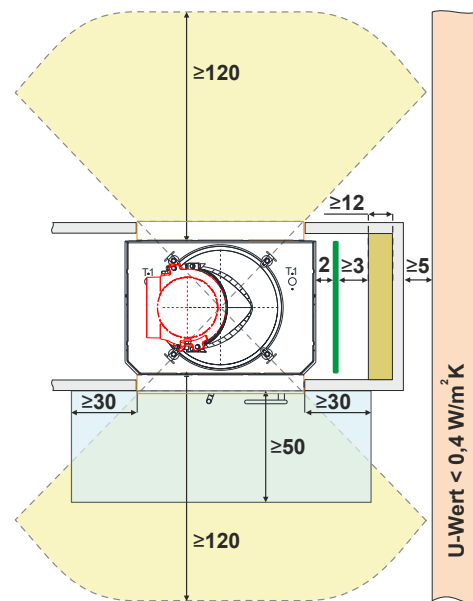
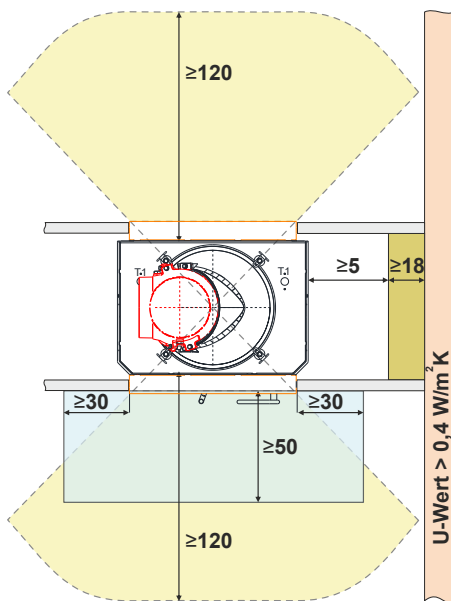
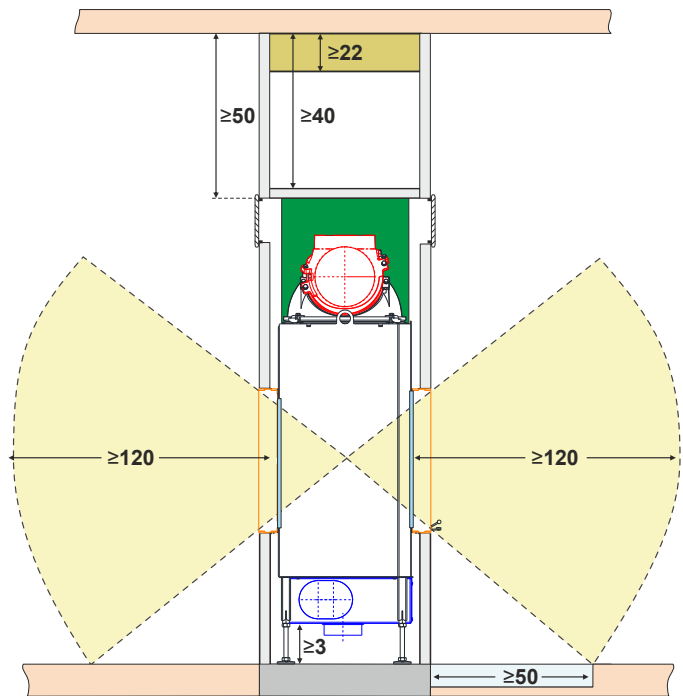
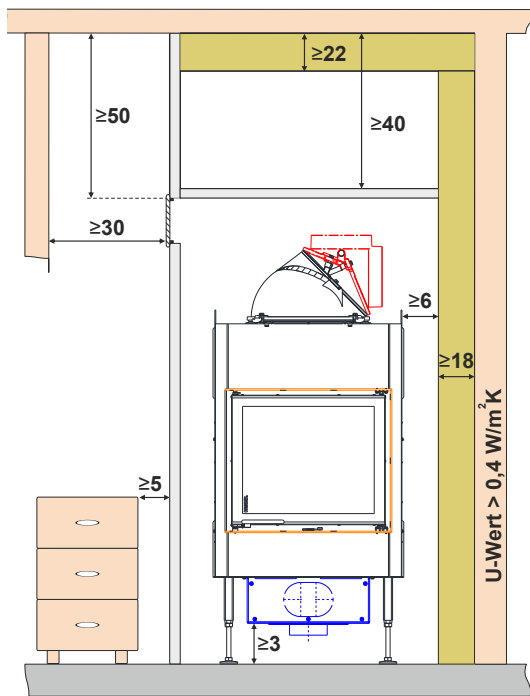
Alle Angaben in cm









Bei der Ausführung der Abgasanlage und des Abgasrohres sind die nationalen Normen und Brandschutzvorgaben zu beachten

Raumhohe Ausführung

ohne Hitzeschutzblech

mit Hitzeschutzblech



- | | | | |
|---|--|---|---|
|  | Boden/Wand/Decke nicht brennbar |  | Kaminverkleidung |
|  | Wand/Decke/Boden/Anbauteile brennbar/zu schützend |  | Konvektionsöffnung |
|  | Ersatzdämmstoff Calciumsilikat (Promasil 950-KS) |  | Strahlungsbereich |
|  | Hitzeschutzblech (Zubehör) |  | nicht brennbarer Bodenbelag / Bodenschutzplatte |

Alle Angaben in cm

Bei der Ausführung der Abgasanlage und des Abgasrohres sind die nationalen Normen und Brandschutzvorgaben zu beachten

6 AUFSTELLEN



GEFAHR

Mögliche Personenschäden und/oder Sachschäden durch unsachgemäße Aufstellung und Montage

Die Montage und Installation der BKH erfordert umfangreiche Fachkenntnisse.

- Montage und Installationsarbeiten dürfen nur durch ein autorisiertes Fachunternehmen erfolgen.



Gefahr

Verletzungsgefahr durch schwere Lasten

Das Tragen von schweren Lasten kann zu Verletzungen führen.

- Das Gerät sollte mindestens von zwei Personen transportiert werden.
- Verwenden Sie geeignete Tragehilfen bzw. Transportsysteme.
- Beachten Sie das Transportgewicht.

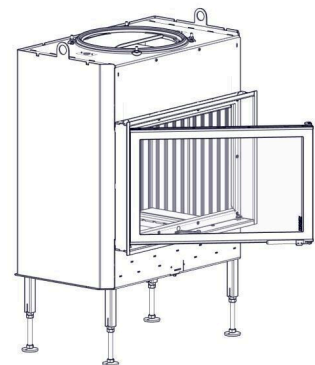
Solange sich das Gerät auf der Holzpalette befindet, kann er mit einem Hubkarren oder Stapler, wie üblich, transportiert werden.

6.1 TRANSPORTSICHERUNGEN ENTFERNEN

Seite mit Drehtür:

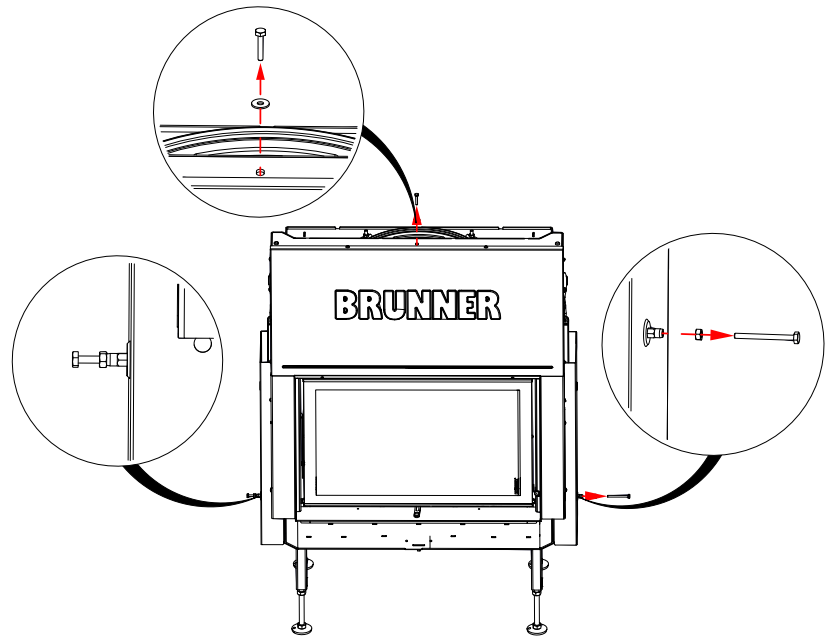


KEINE TRANSPORTSICHERUNG !

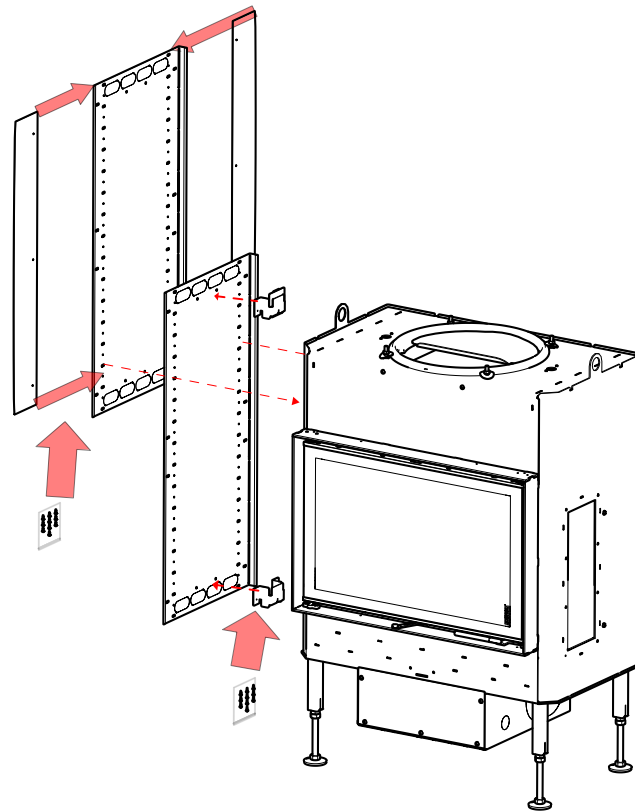


Seite mit Schiebetür

Entfernen Sie die 3
Transportsicherungen !

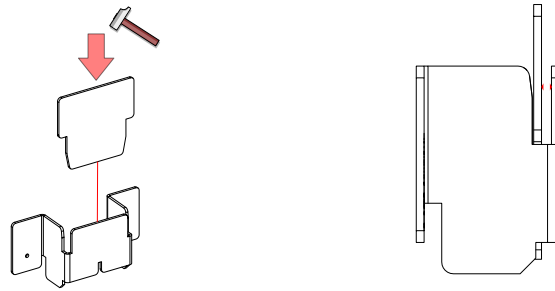
**6.2 HITZESCHUTZBLECH TUNNEL DT-DT****Tip**

Falls Sie Hitzeschutzbleche verwenden, sollte die Montage vor der Positionierung des Gerätes erfolgen. Zuerst die Hitzeschutzbleche montieren, dann den Ofen an die Wand aufstellen.



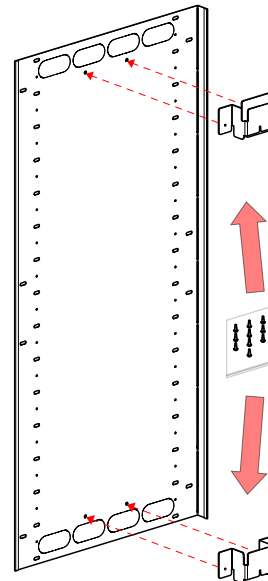
VORSICHT
Verletzungsgefahr bei scharfen Kanten!



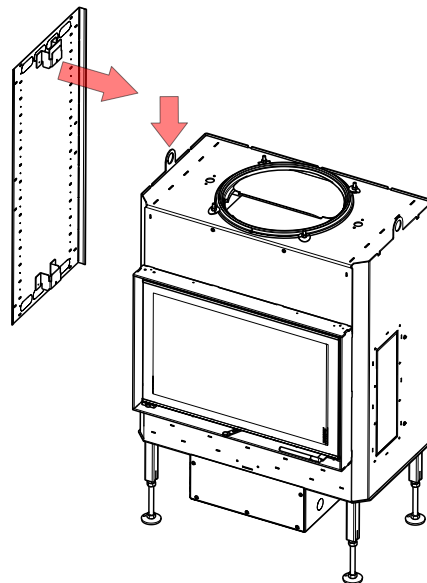


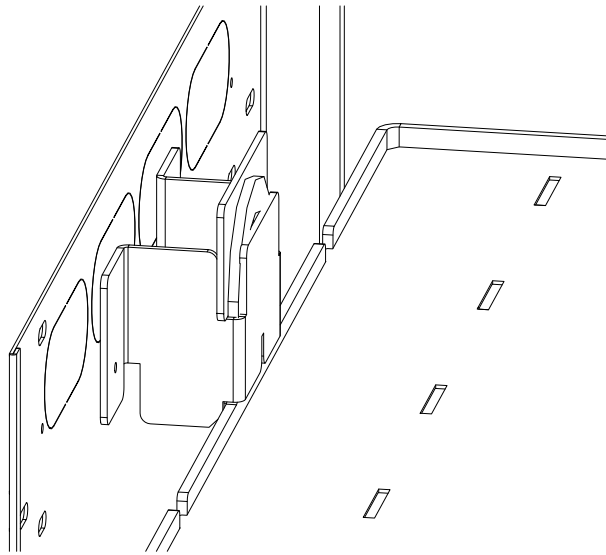
Vorbereitende Arbeiten

1



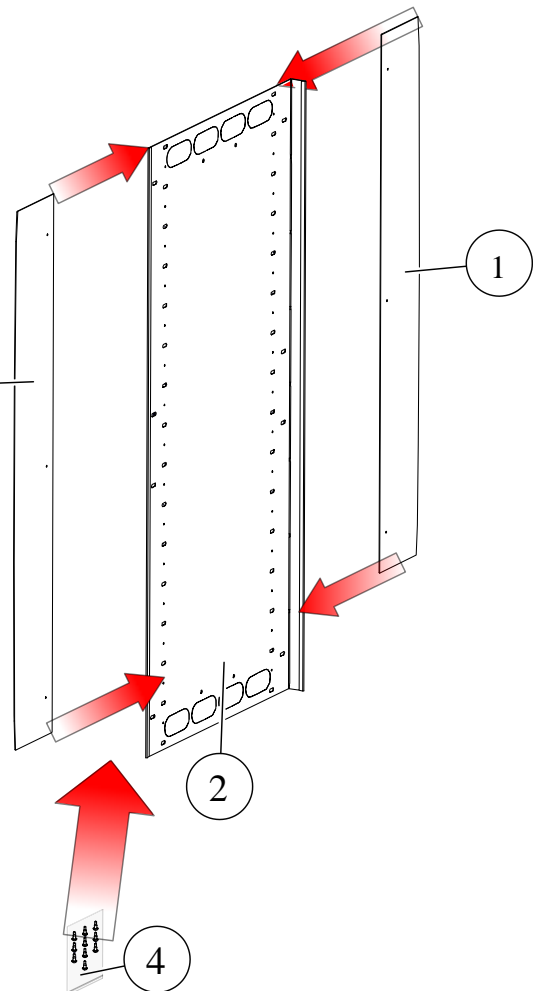
2





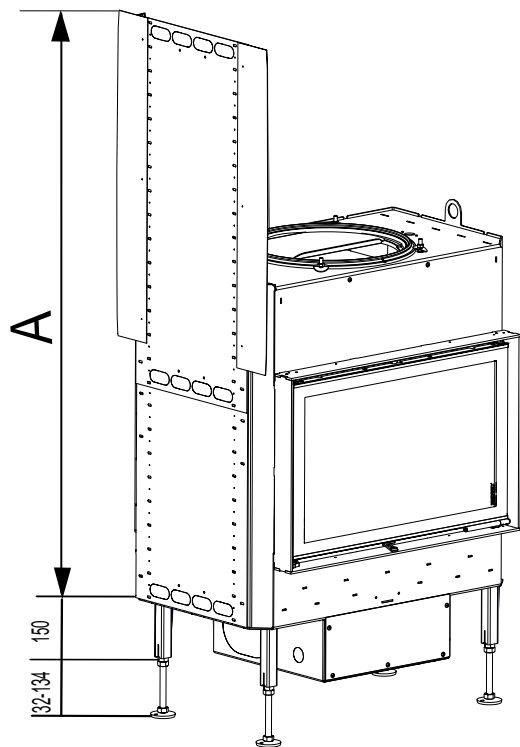
3

1



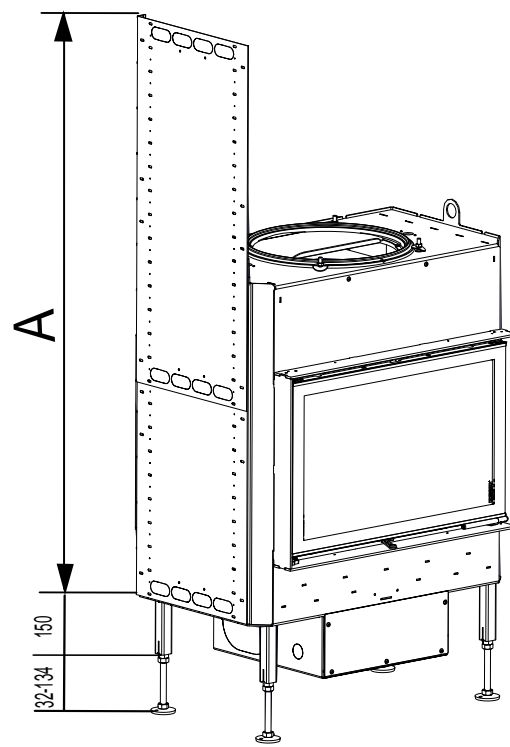
1 werden nur für BSK benötigt

für BKH + BSK :



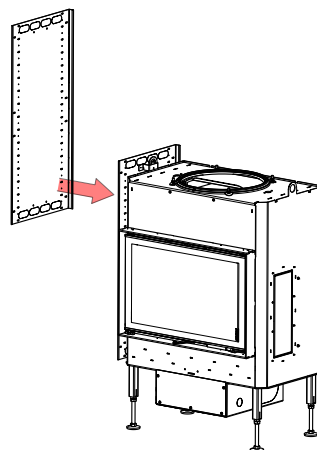
A = max. 1395

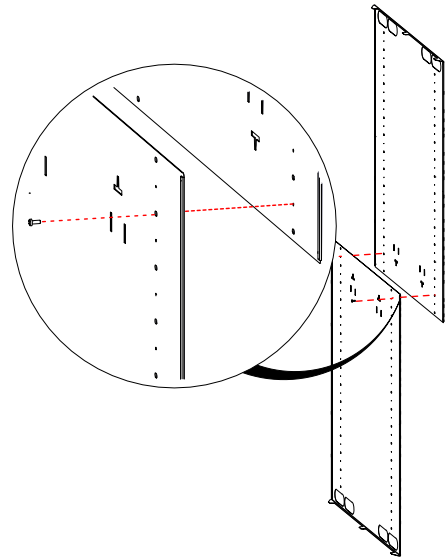
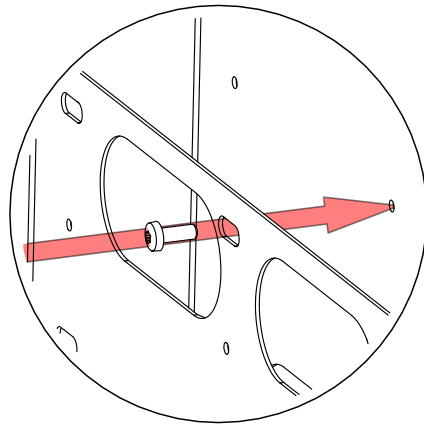
für BKH



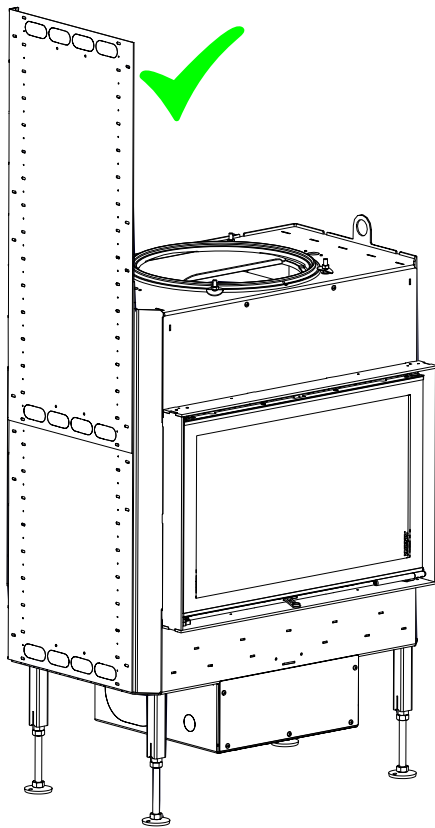
A = max. 1665

4

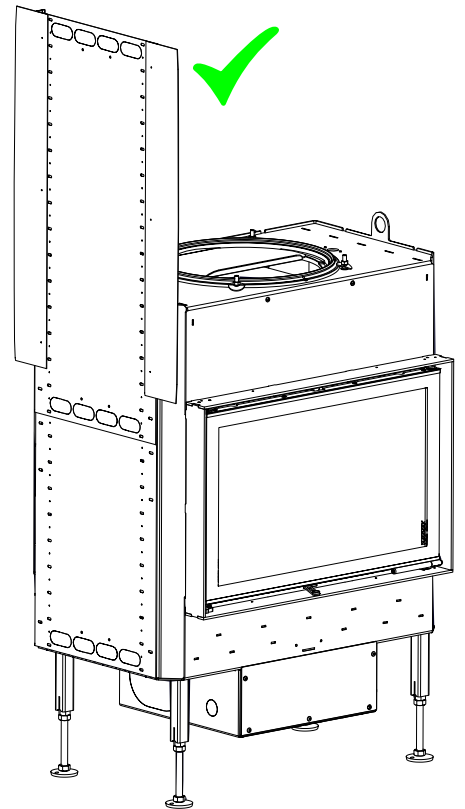




BKH + Hitzeschutzblech



BKH + Hitzeschutzblech + BSK

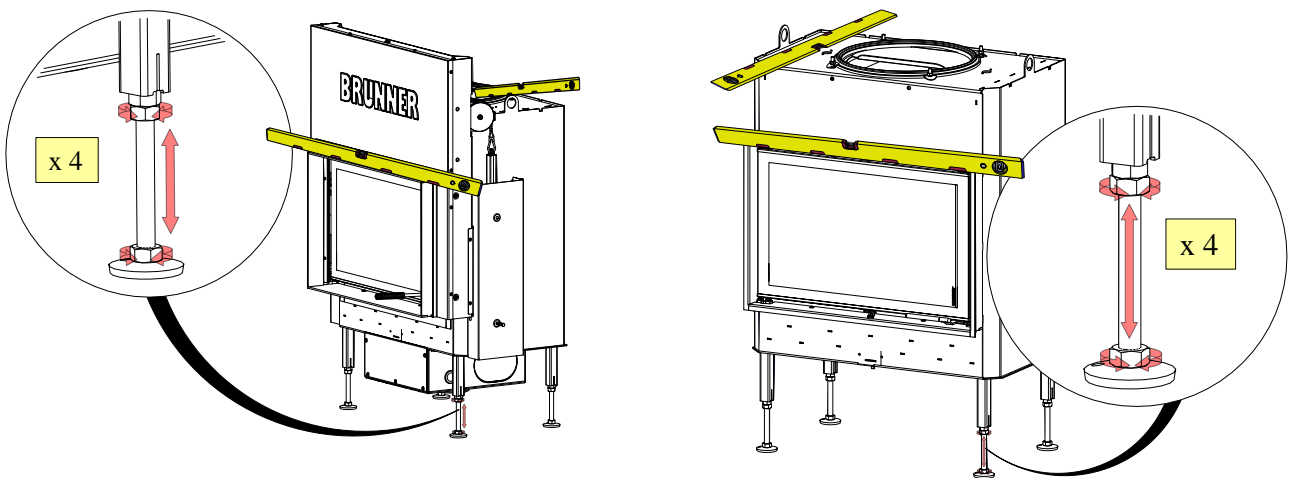


6.3 HEIZKAMIN AUFSTELLEN



Achtung: Tunnelgeräte sind nur auf einer Seite bedienbar, die andere Seite ist mit einem Revisionsgriff ausgestattet, bei EAS Variante ist nur ein Türkontaktschalter auf der Bedienseite verbaut. Bei ST-DT ist somit die ST-Seite die bedienbare Seite.

Zusammengefasste Informationen

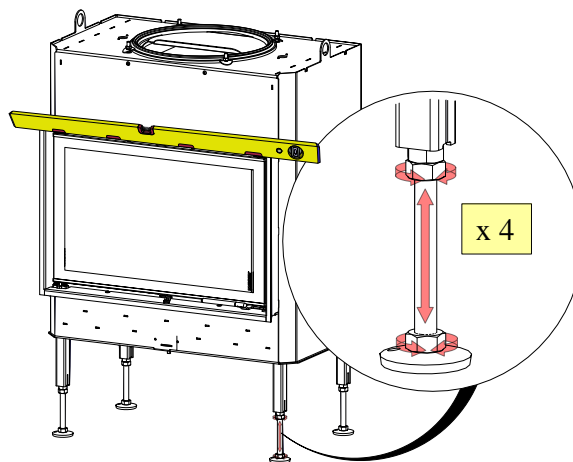


Ausführung ohne Außenluftanschluss

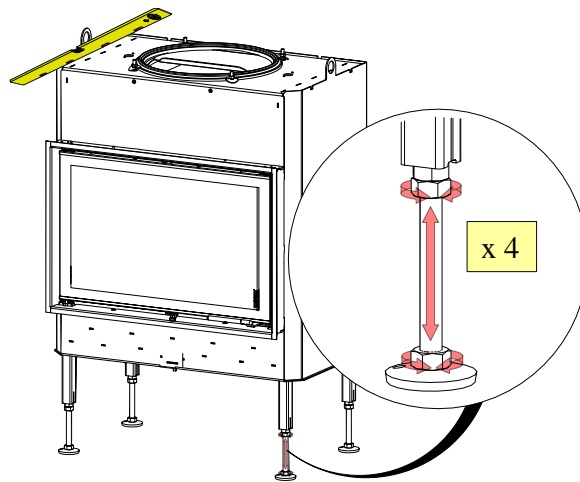
BKH mit Drehtür

Arbeitsschritte:

1



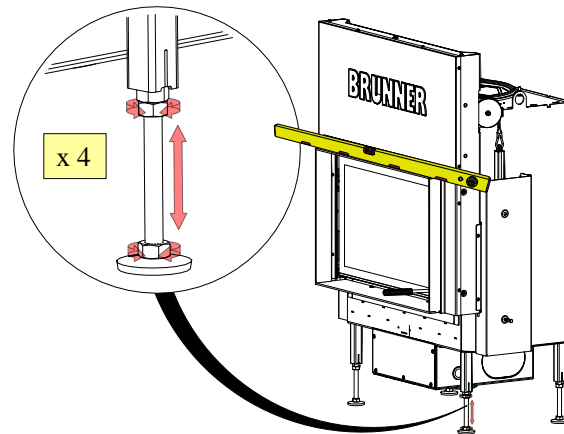
2



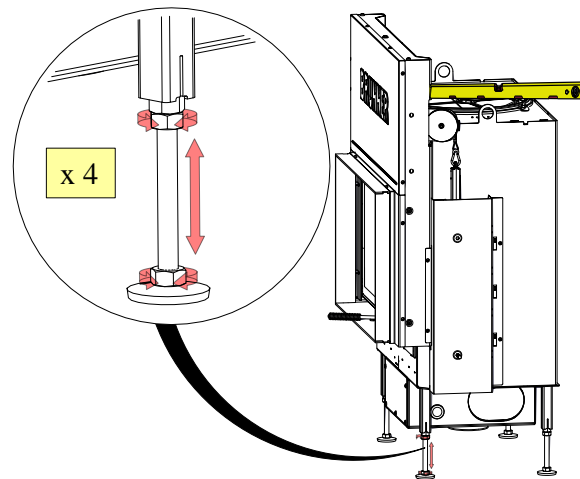
BHK mit Schiebetür

Arbeitsschritte:

1



2

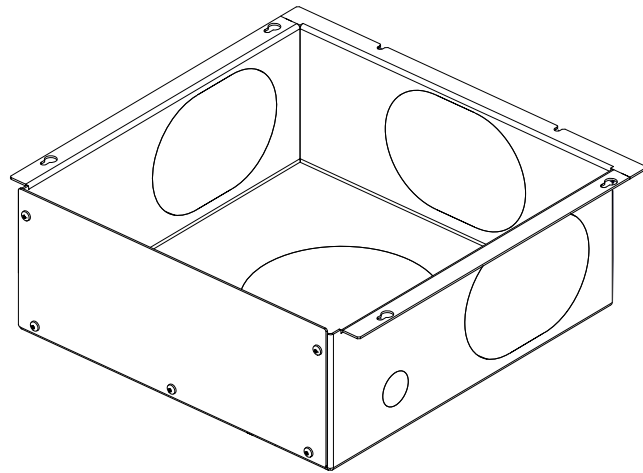


6.4 VARIANTE MIT EXTERNEM VERBRENNUNGSLUFTANSCHLUSS

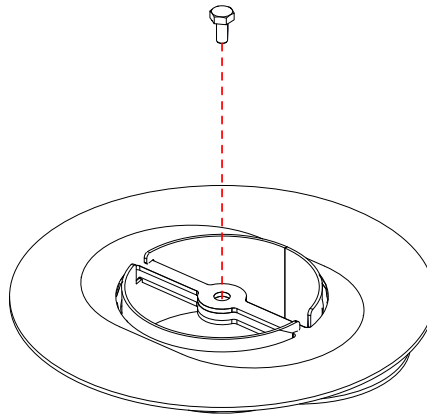
Vorbereitende Arbeiten

Arbeitsschritte:

1



2



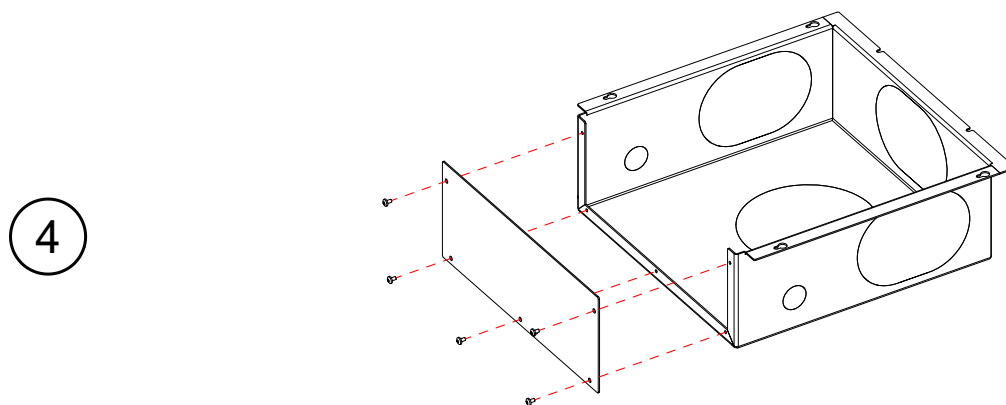
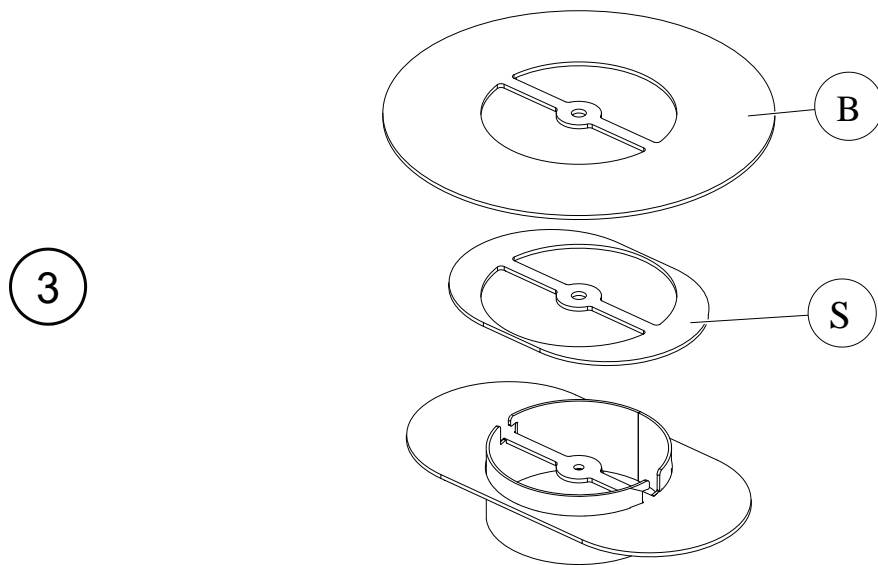
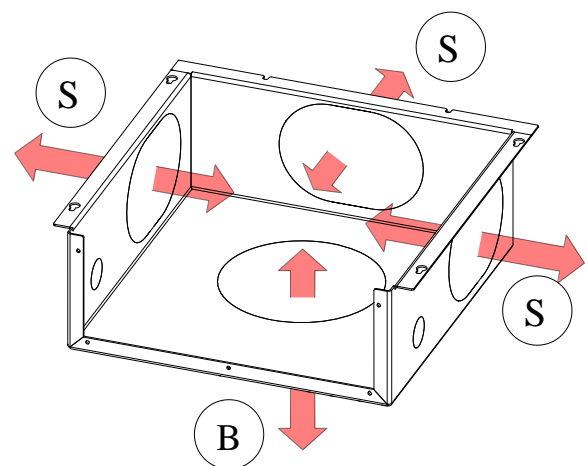


Abb. 1: Empfohlen für leichteres Handling

Je nach Planung, ist der Luftanschluss - mittels Aluxflex an 3 seitlichen Teilen (S) und auch aus den Boden (B) möglich.

Wenn Sie eine Entscheidung getroffen haben, brechen Sie das passende Teil aus und machen die Anschlüsse der Zuluftführung.



6.4.1 BODENANSCHLUSS (B)

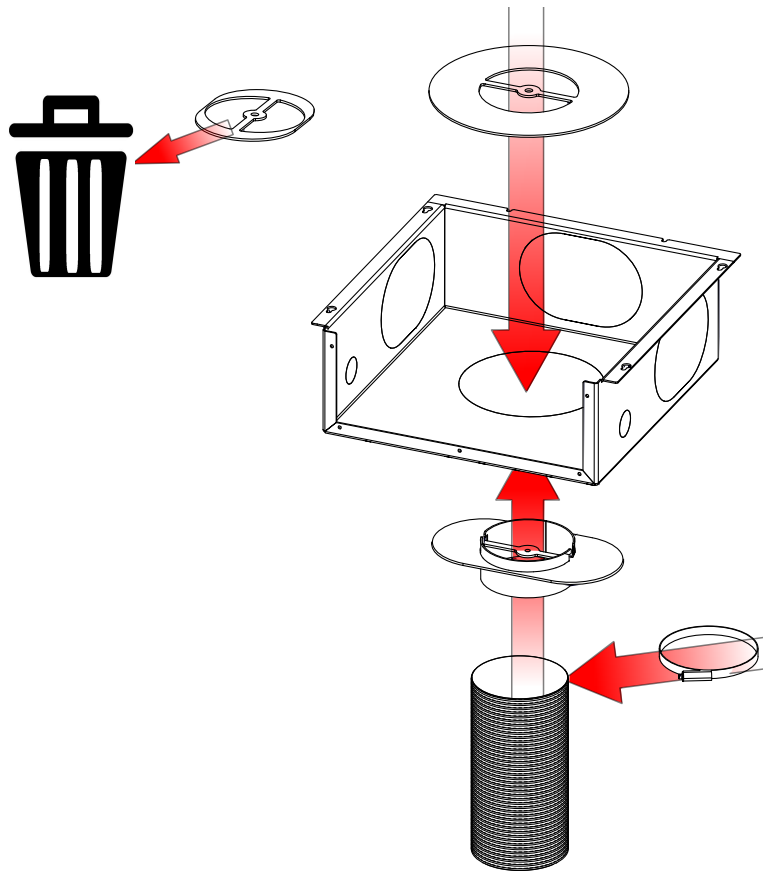


Abb. 2: Zusammengefasste Informationen

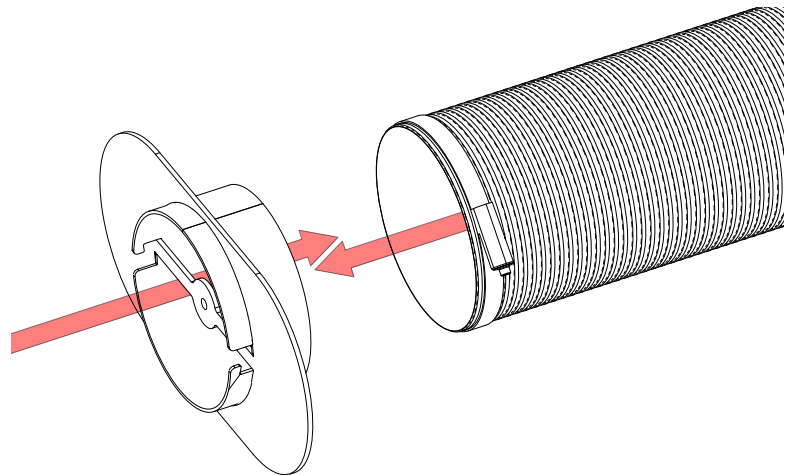


Achtung: Tunnelgeräte sind nur auf einer Seite bedienbar, die andere Seite ist mit einem Revisionsgriff ausgestattet, bei EAS Variante ist nur ein Türkontaktschalter auf der Bedienseite verbaut. Bei ST-DT ist somit die ST-Seite die bedienbare Seite.

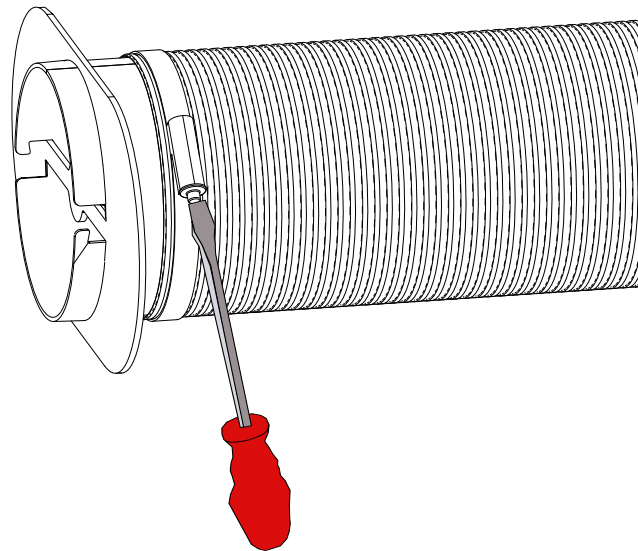
Die Bilder aus dem vorliegenden Kapitel sind am Beispiel: BKH Tunnel DT/DT

Arbeitsschritte:

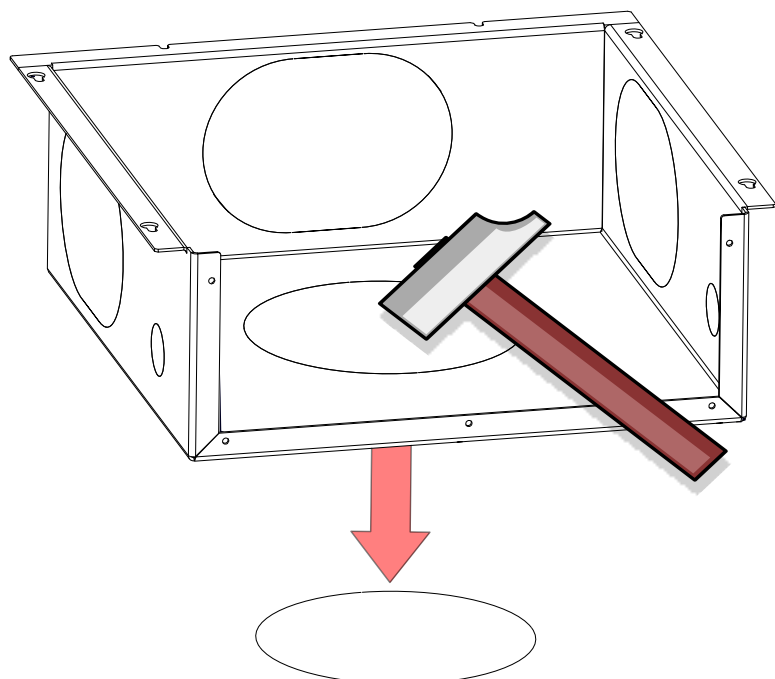
5



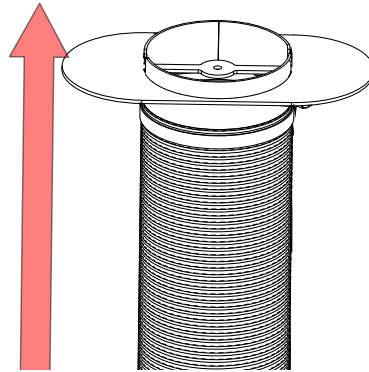
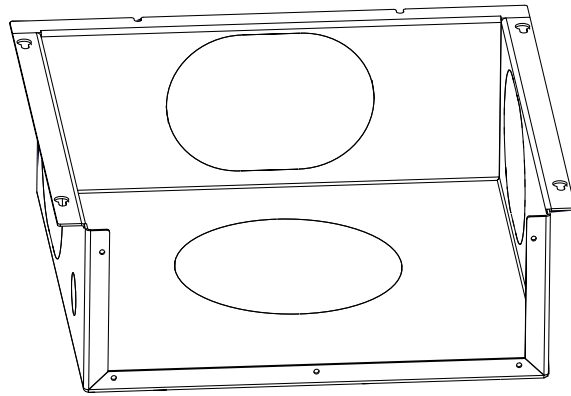
6



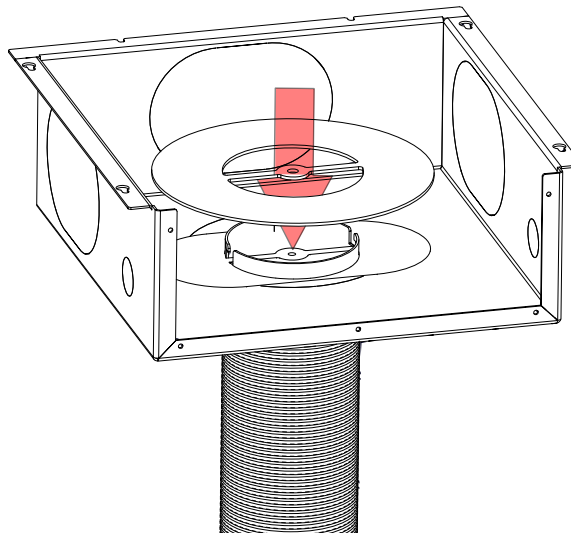
7



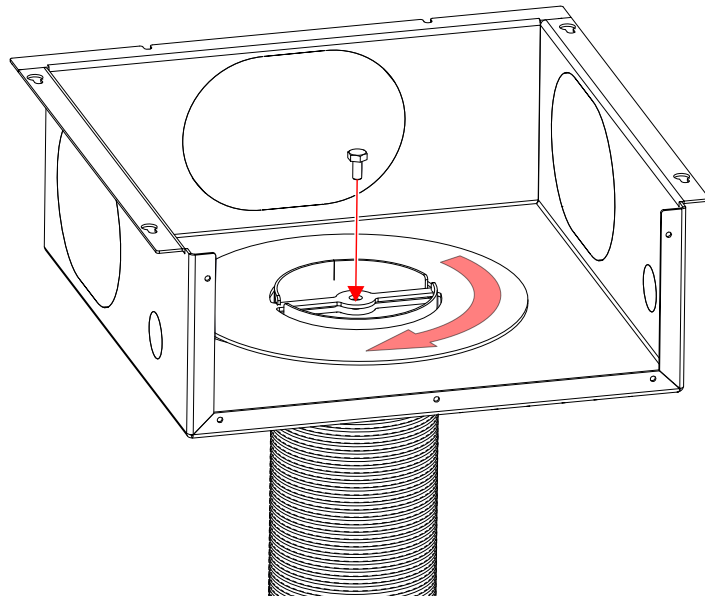
8



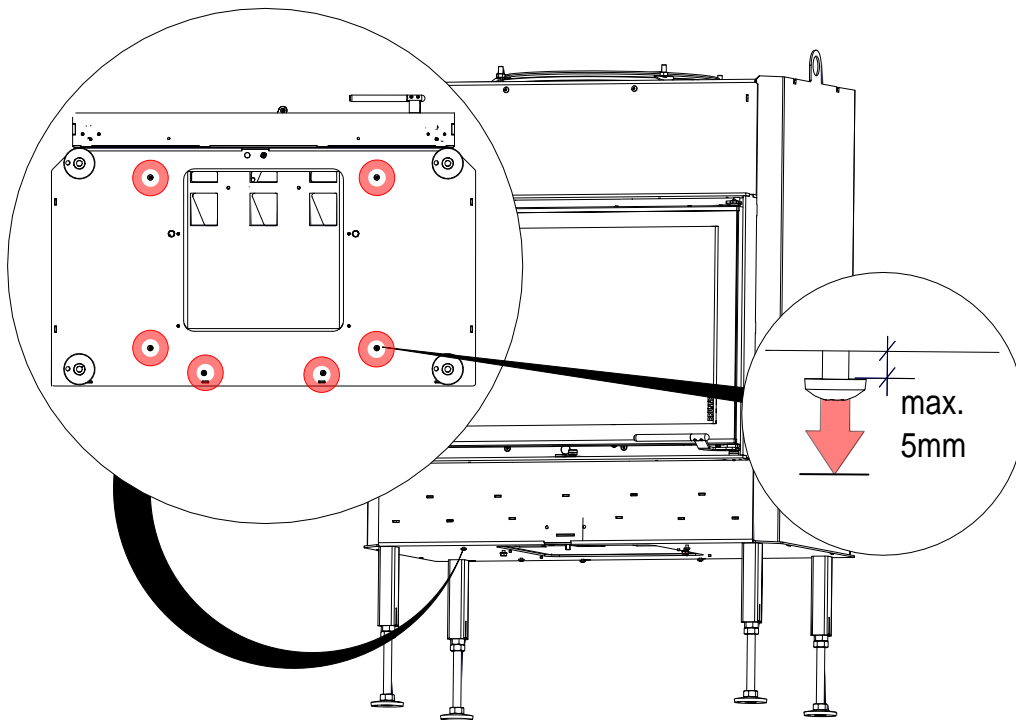
9



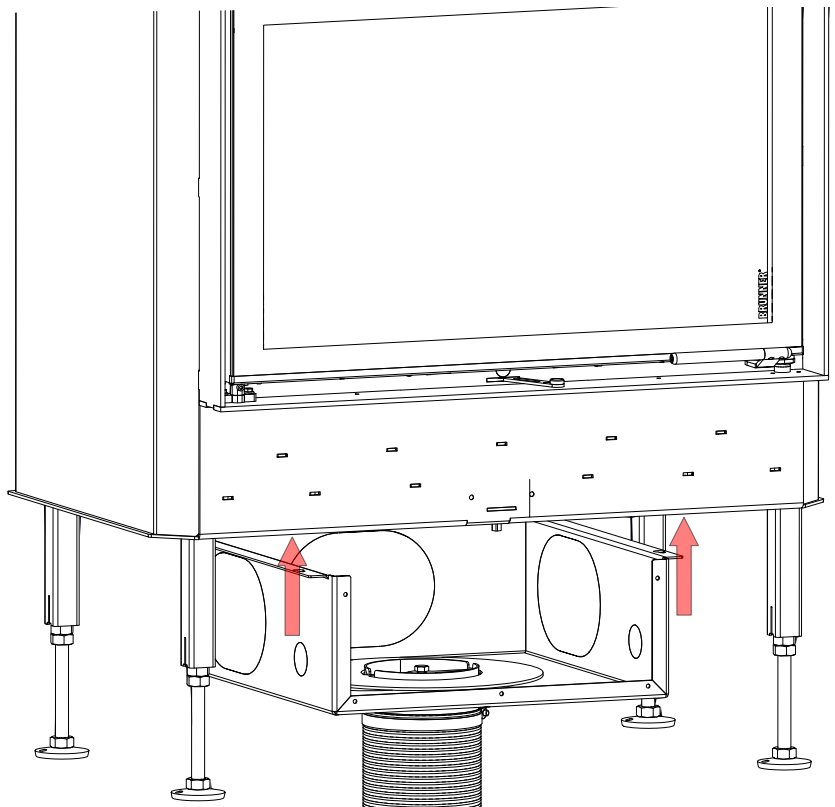
10



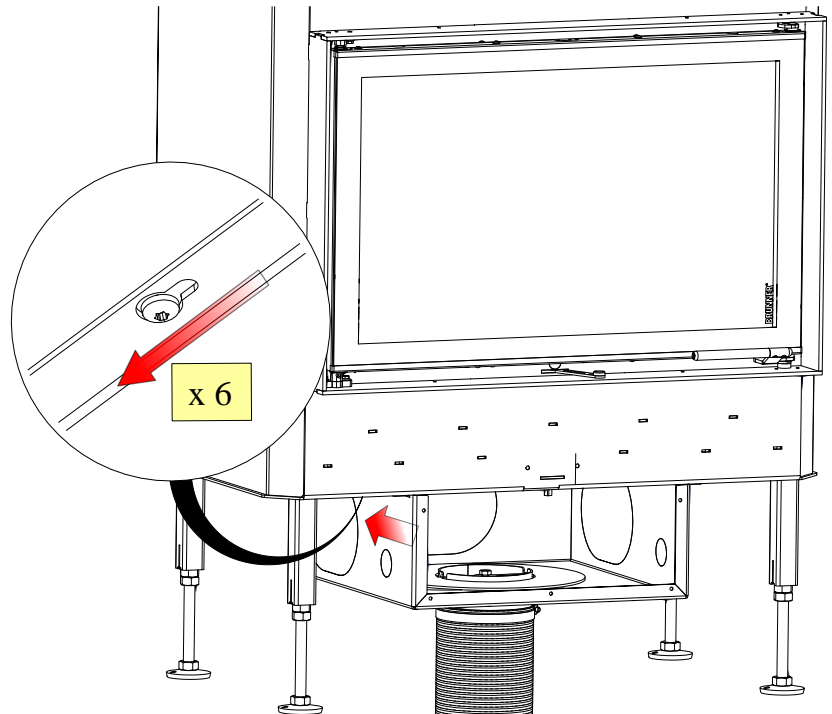
11



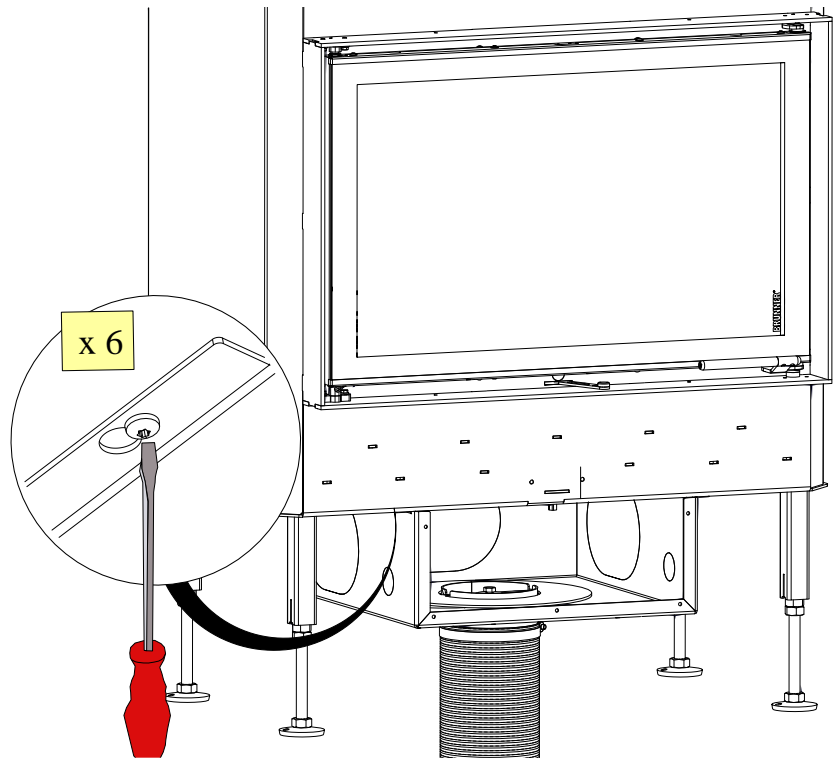
12



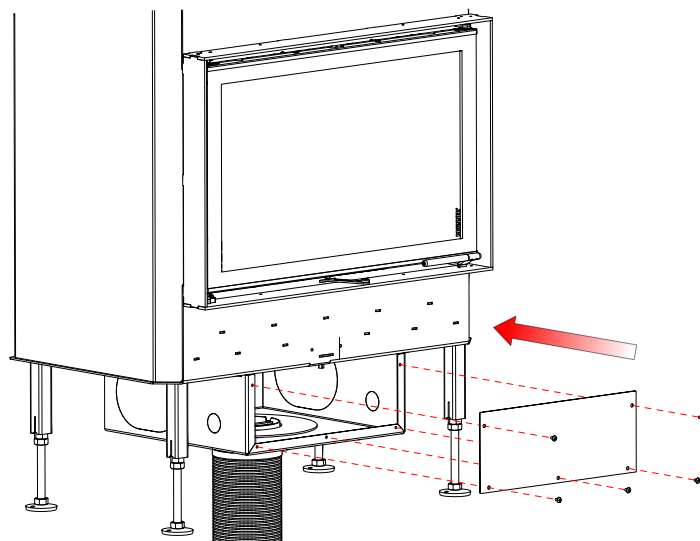
13



14



15



6.4.2 SEITLICHER ANSCHLUSS (S)

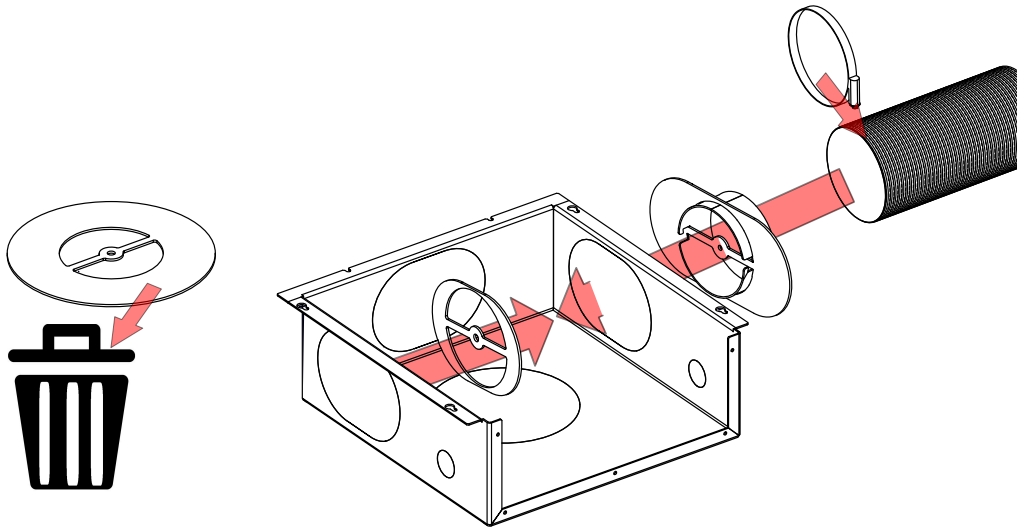


Abb. 3: Zusammengefasste Informationen

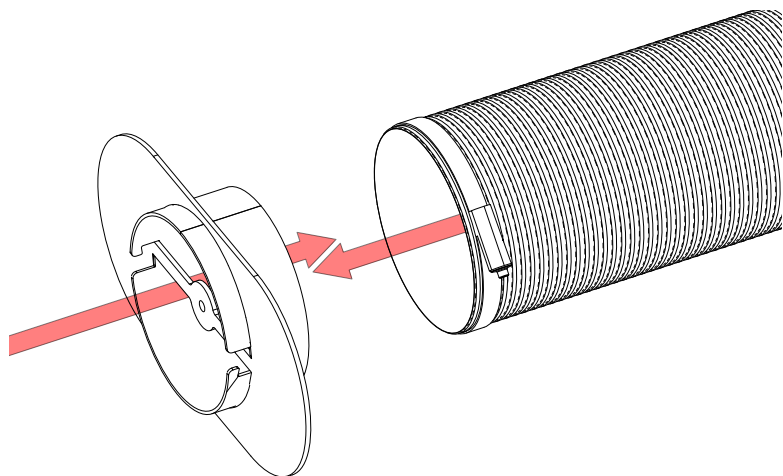


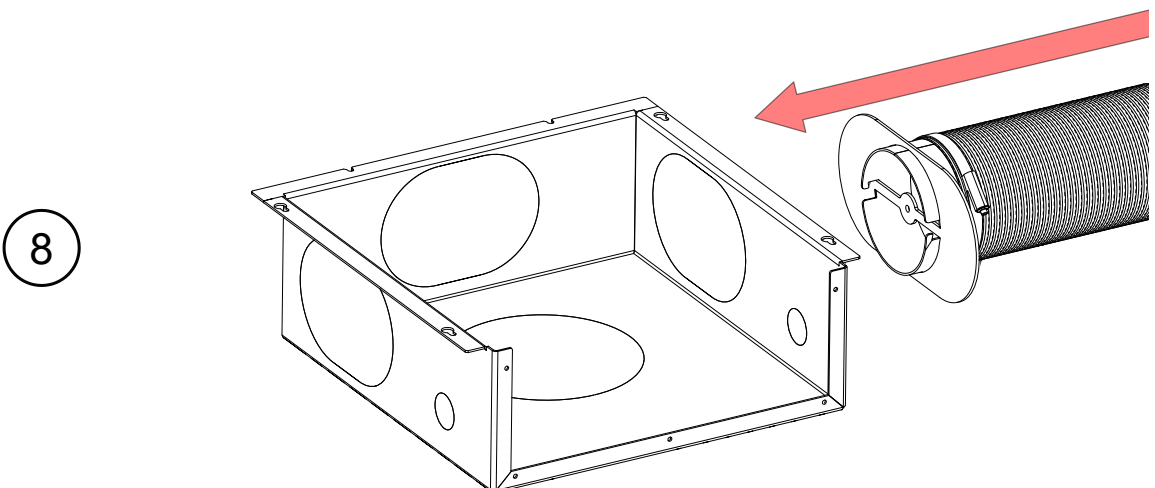
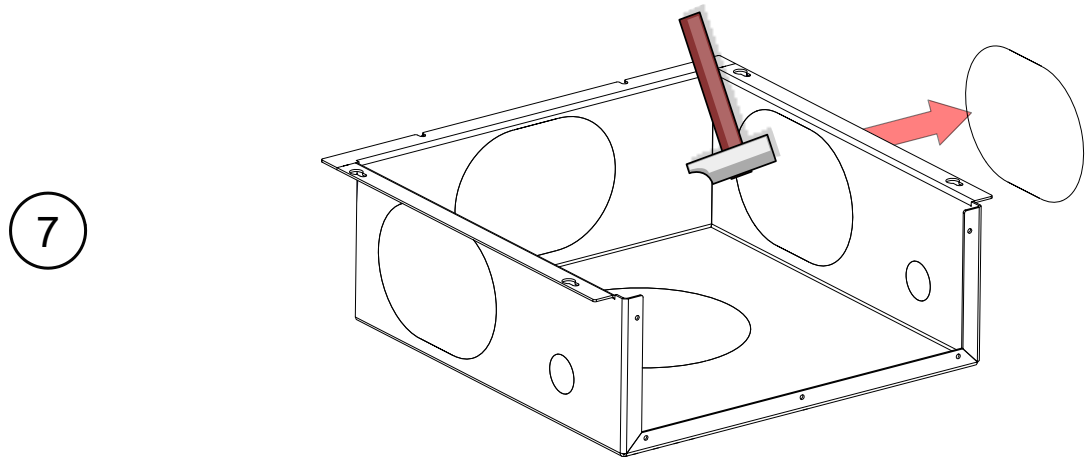
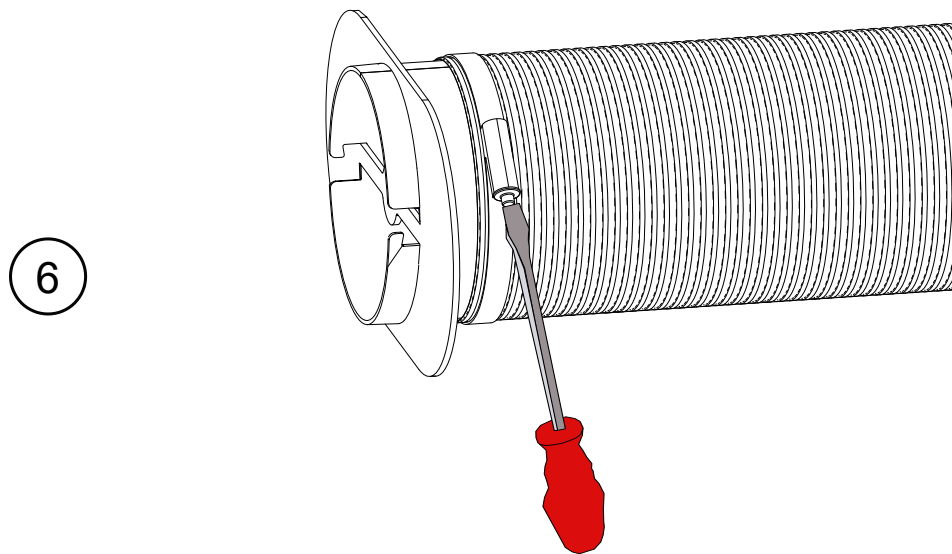
Achtung: Tunnelgeräte sind nur auf einer Seite bedienbar, die andere Seite ist mit einem Revisionsgriff ausgestattet, bei EAS Variante ist nur ein Türkontaktschalter auf der Bedienseite verbaut. Bei ST-DT ist somit die ST-Seite die bedienbare Seite.

Die Bilder aus dem vorliegenden Kapitel sind am Beispiel: BKH Tunnel DT/DT

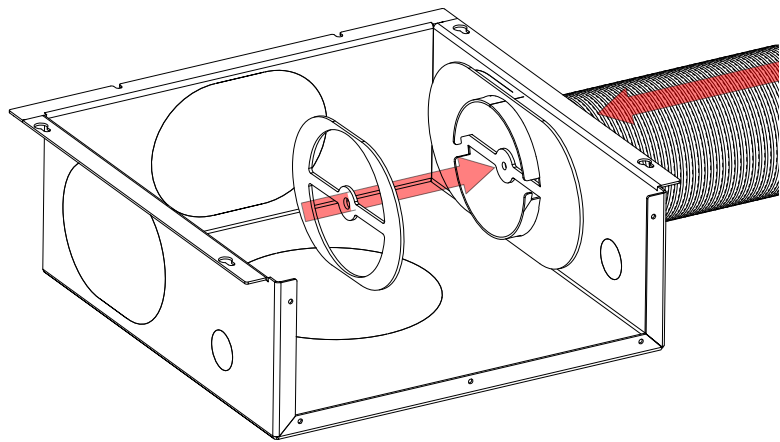
Arbeitsschritte:

5

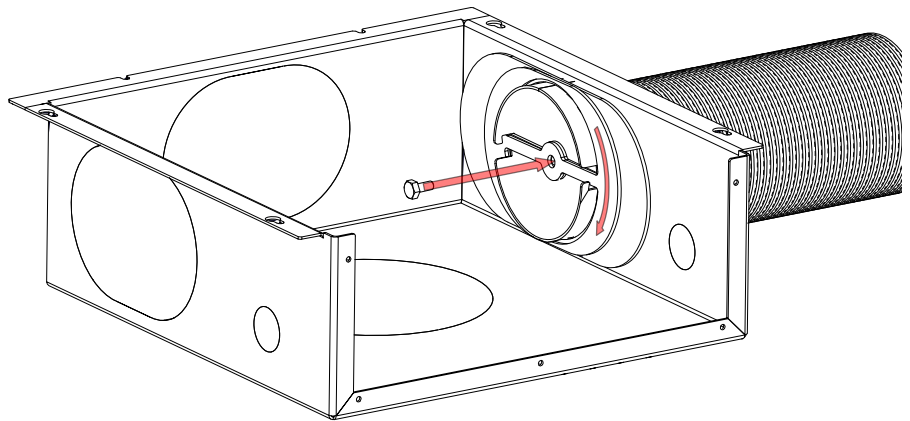




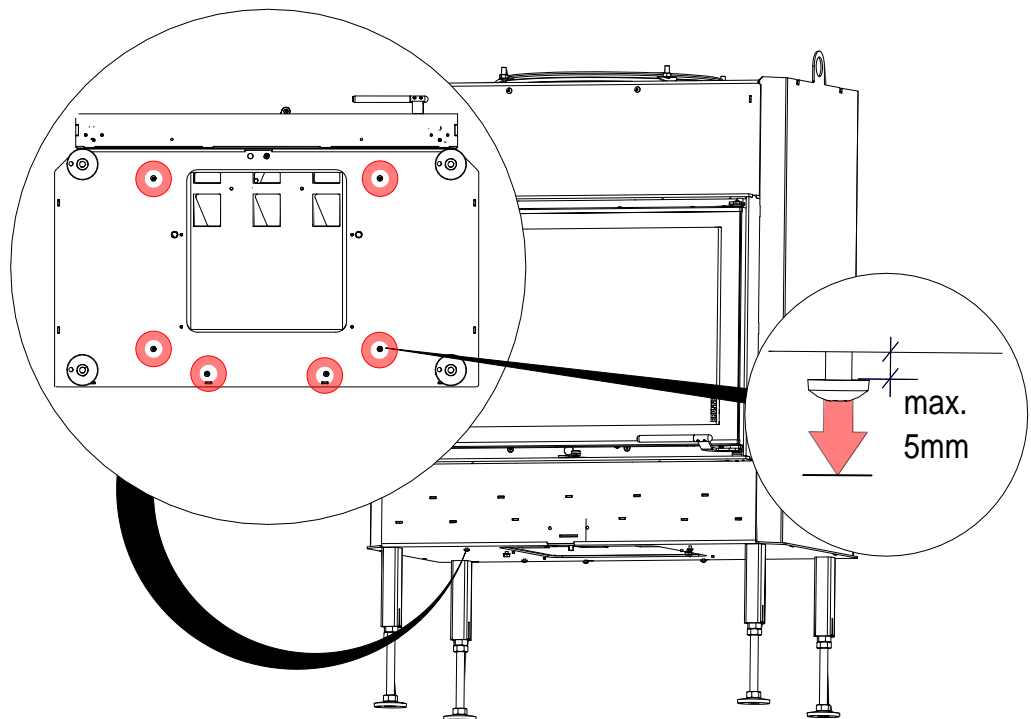
9



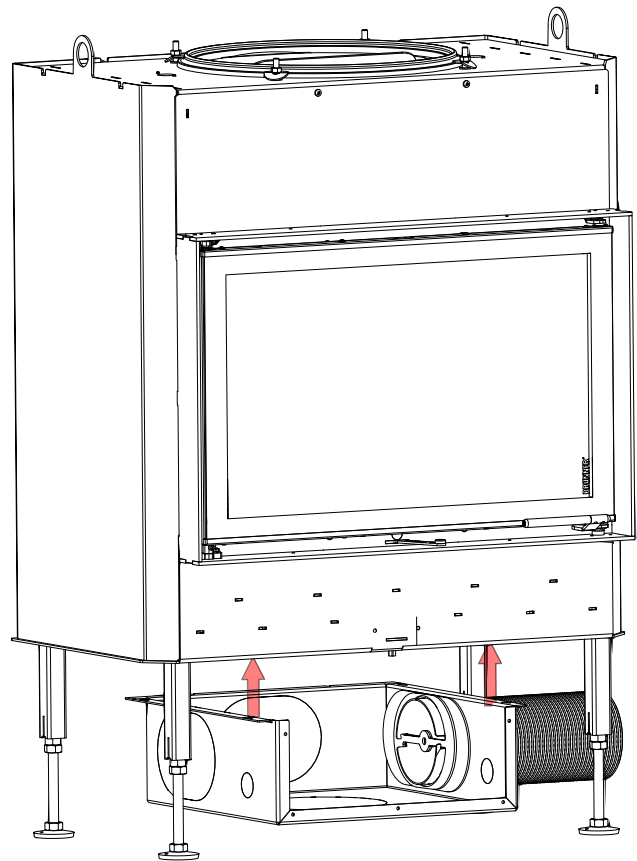
10



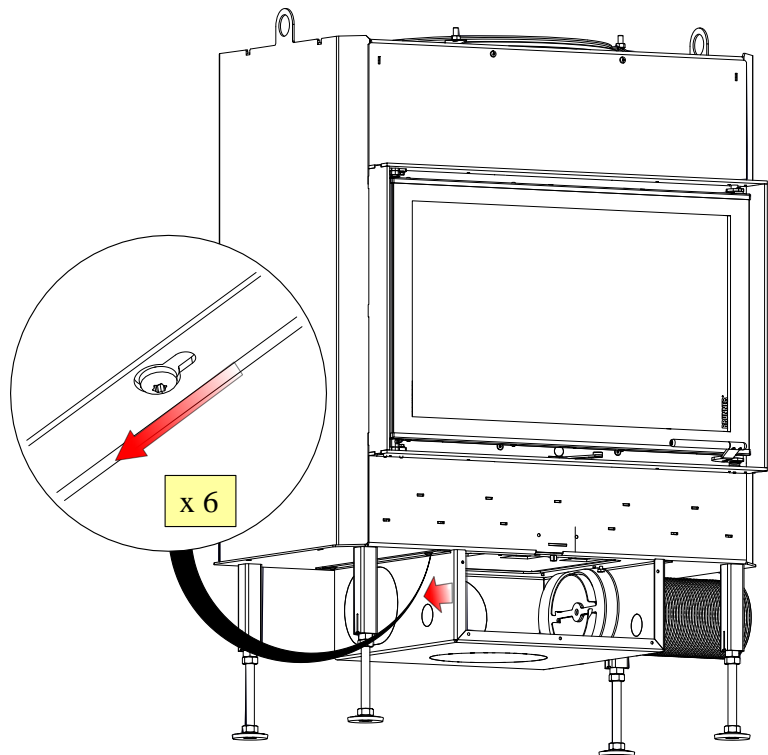
11



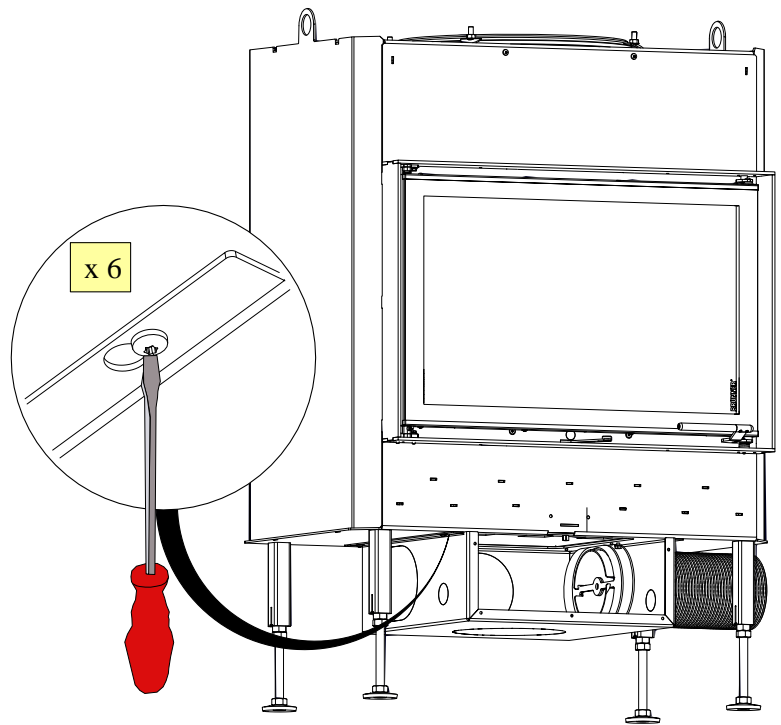
12



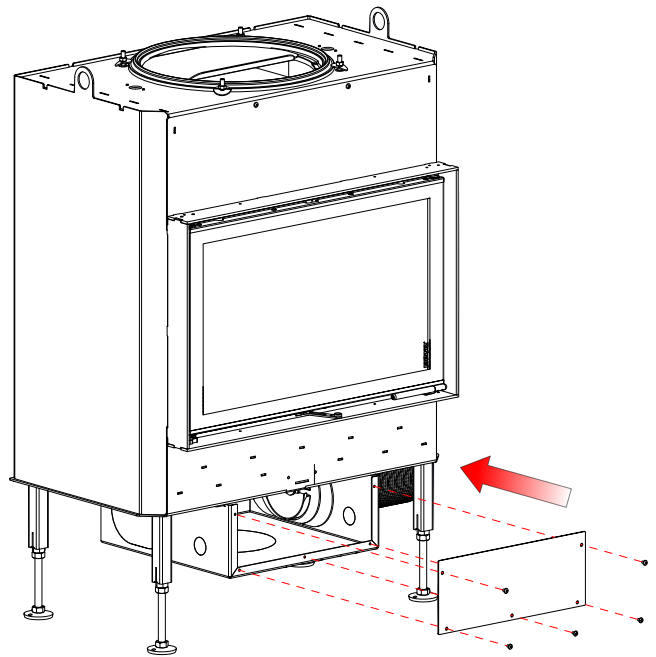
13



14



15



7 VARIANTE MIT EAS BZW. EOS

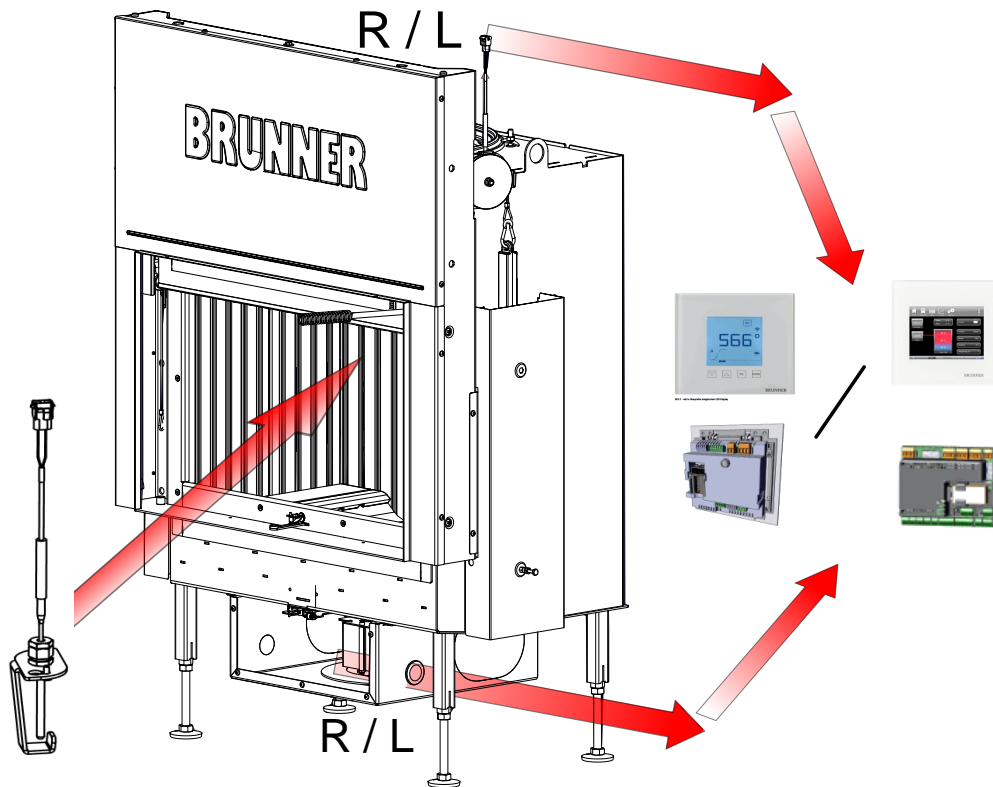


Abb. 4: Zusammengefasste Informationen



Software-Version:

EOS 8 - Version > V1.35

EAS 3 - Version > V3.24



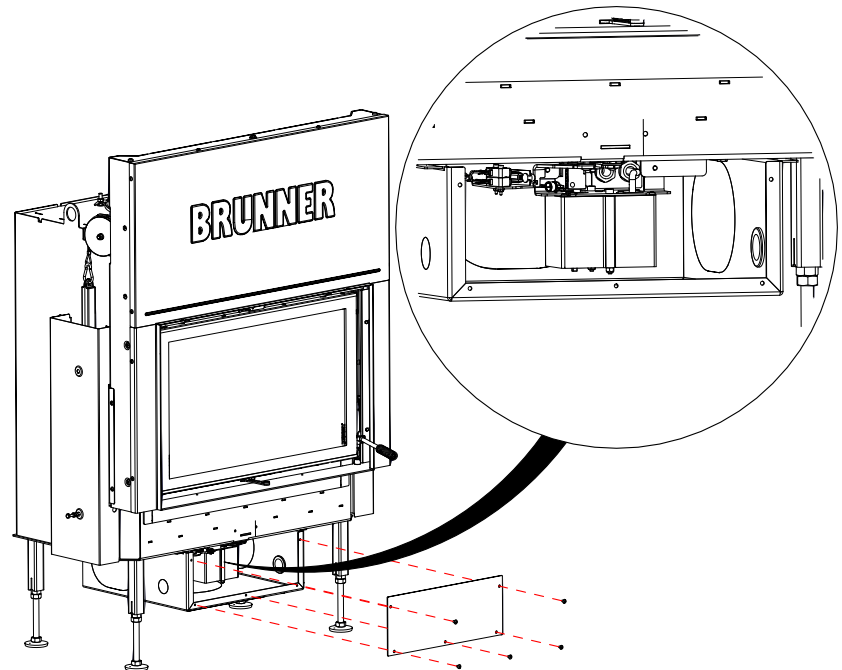
Achtung: Tunnelgeräte sind nur auf einer Seite bedienbar, die andere Seite ist mit einem Revisionsgriff ausgestattet, bei EAS Variante ist nur ein Türkontaktschalter auf der Bedienseite verbaut.

Bei ST-DT ist somit die ST-Seite die bedienbare Seite.

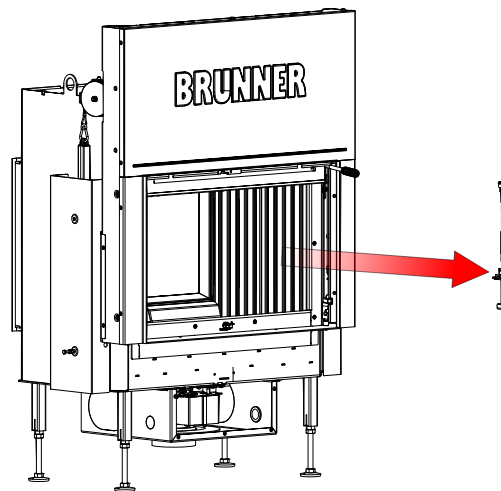
Die Bilder aus dem vorliegenden Kapitel sind am Beispiel: BKH Tunnel ST/DT

Arbeitsschritte:

1



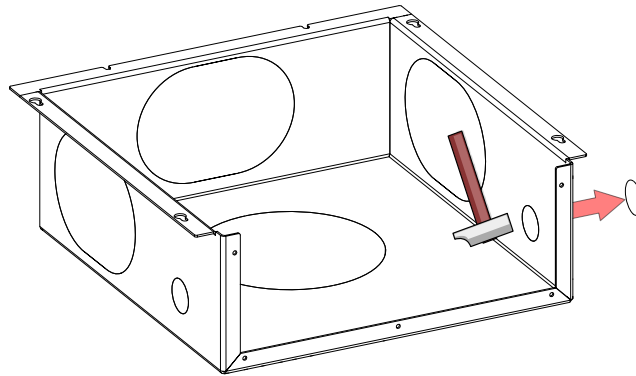
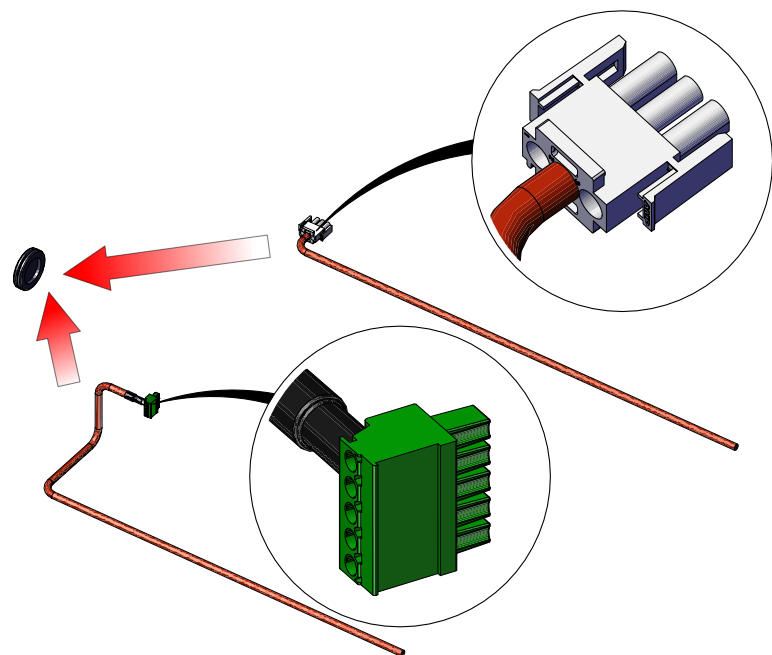
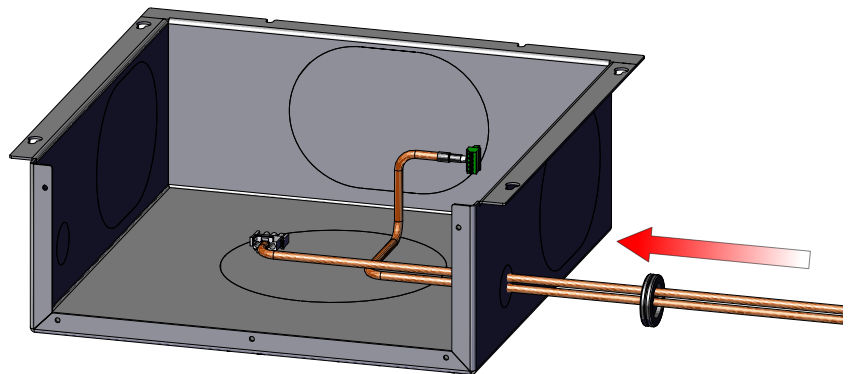
2



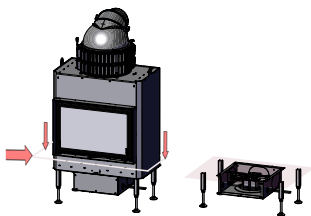
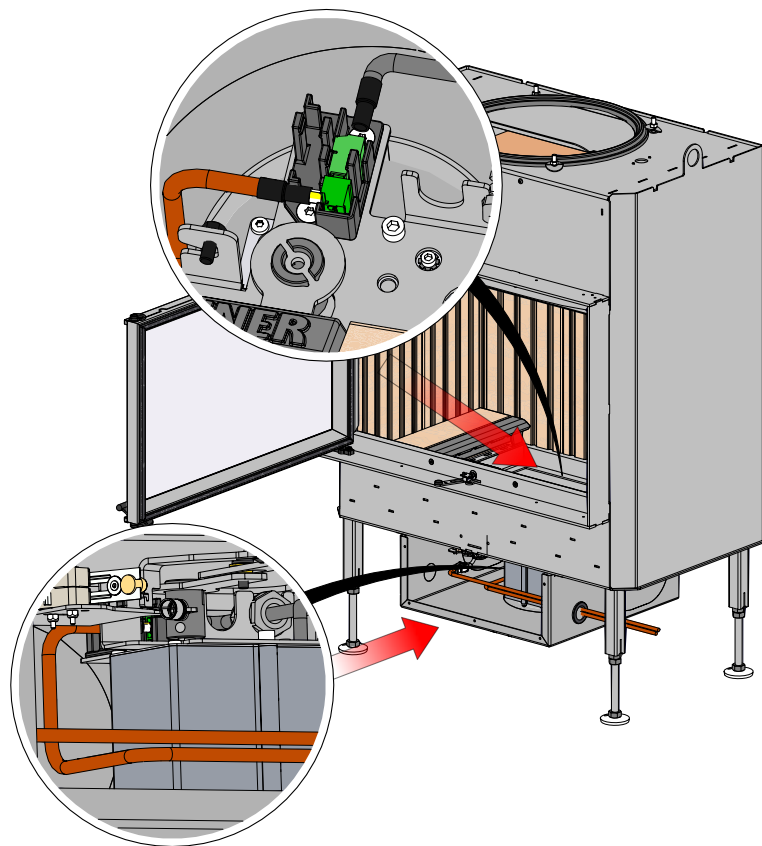
Elektrischen Anschluss herstellen

Varianten:

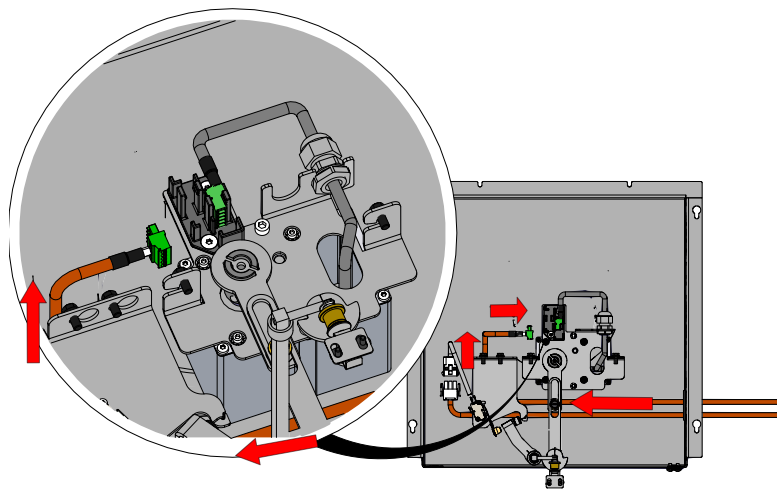
Kabelführung rechts bzw. links

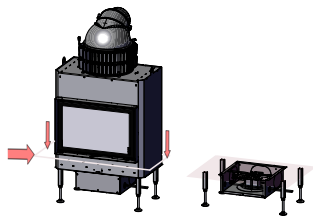
3**4****5**

INFO: Zugang

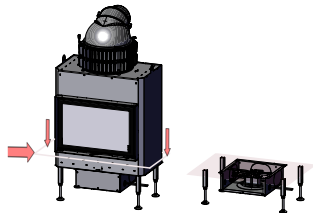
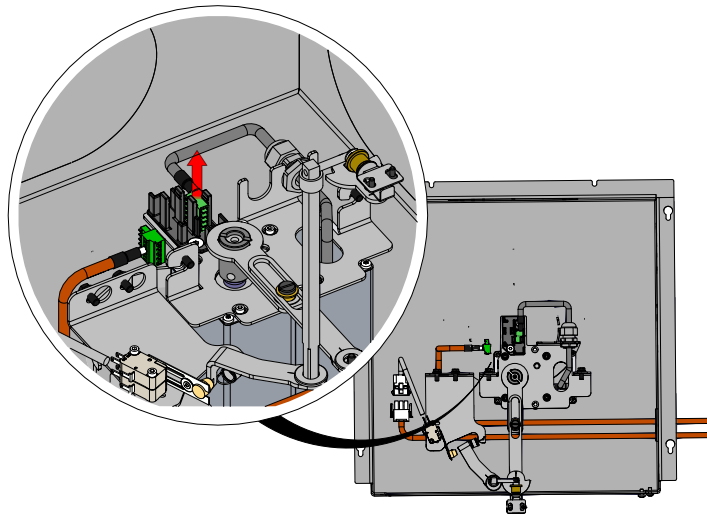


6

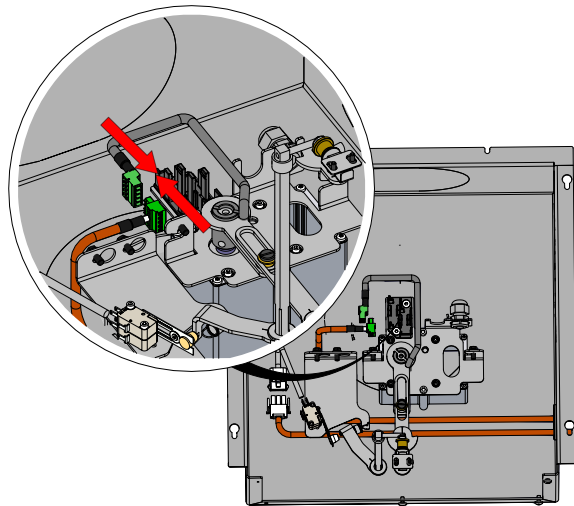




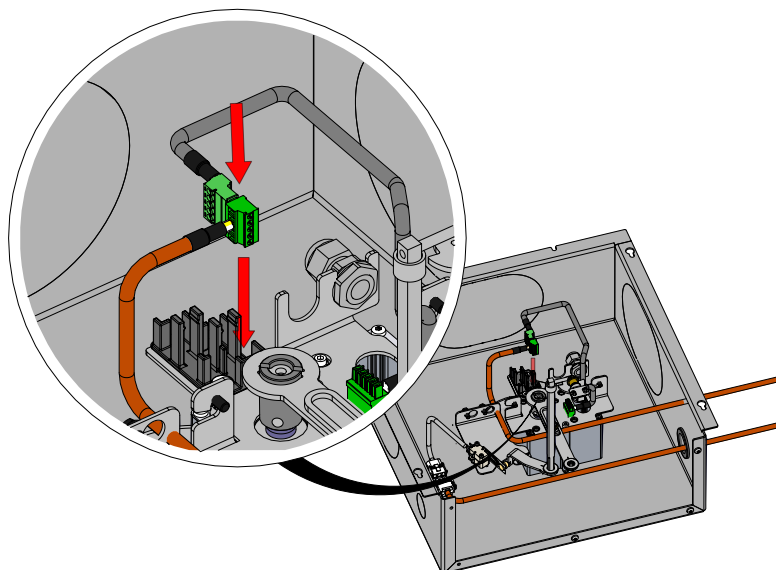
7



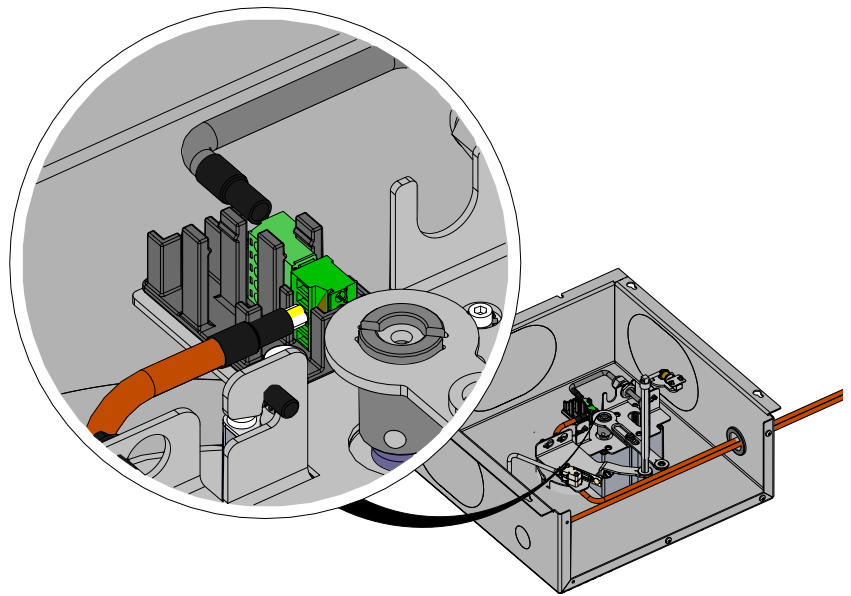
8



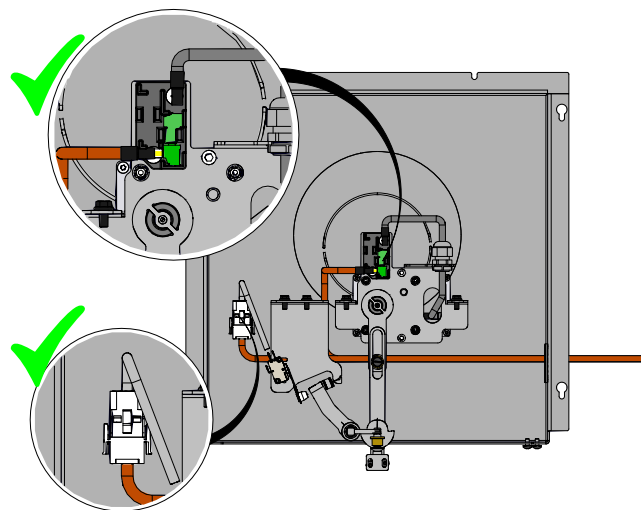
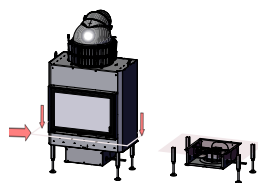
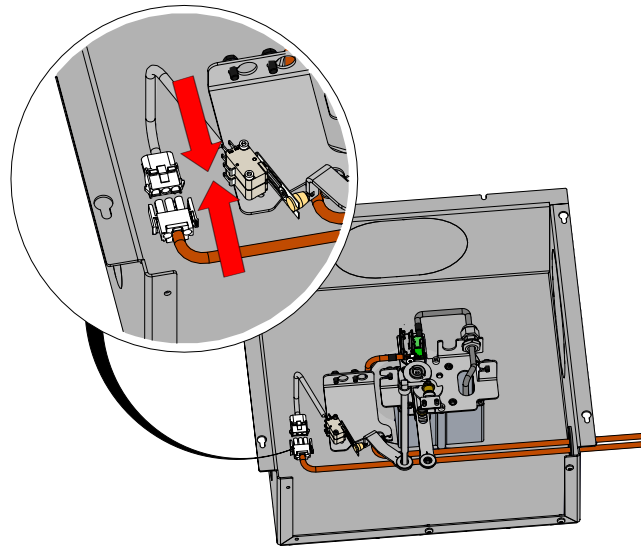
9



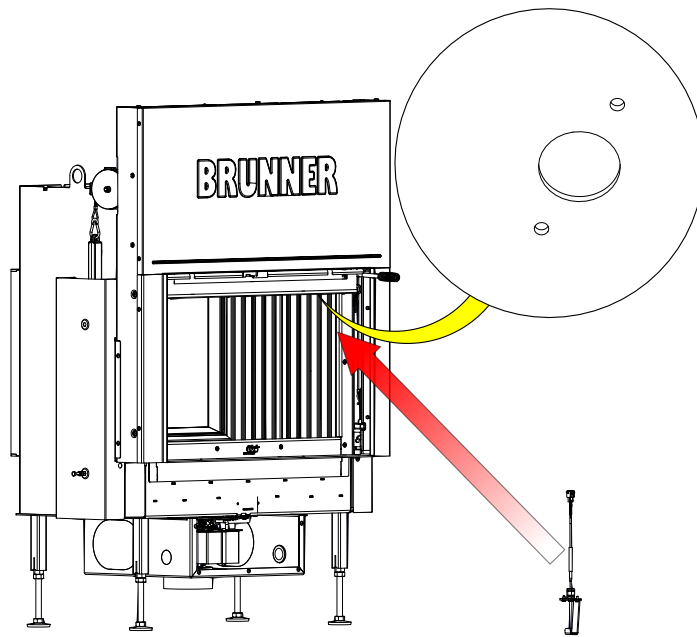
10



11



12

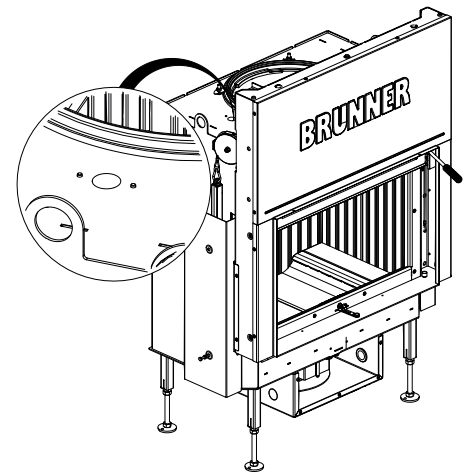
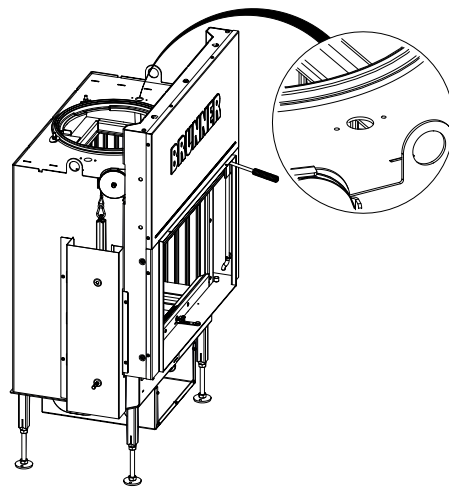


Varianten Kabelführung - Thermoelement: rechts bzw. links

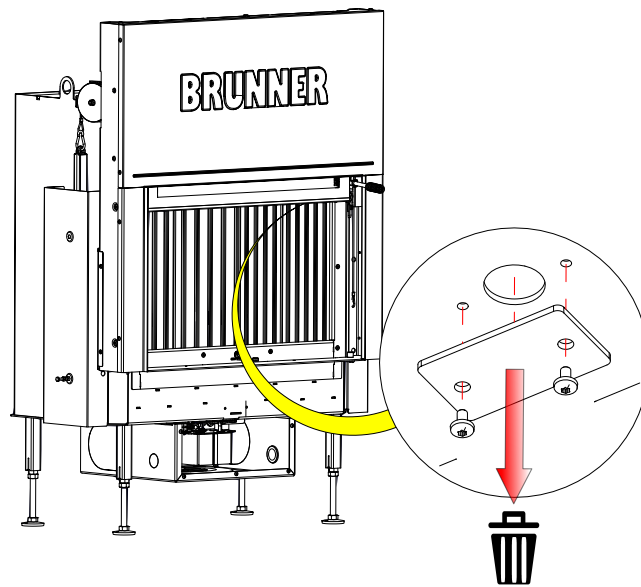
rechts:

links:

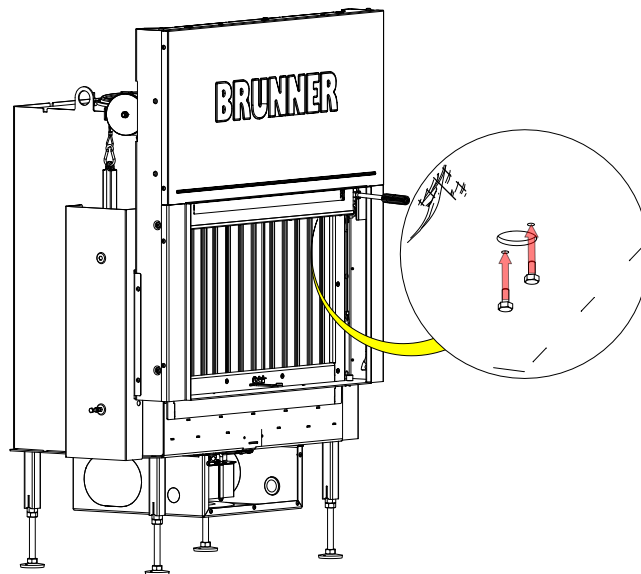
i



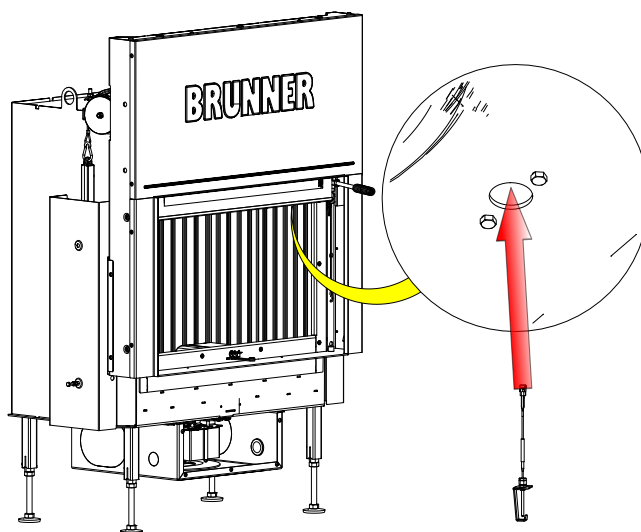
13



14

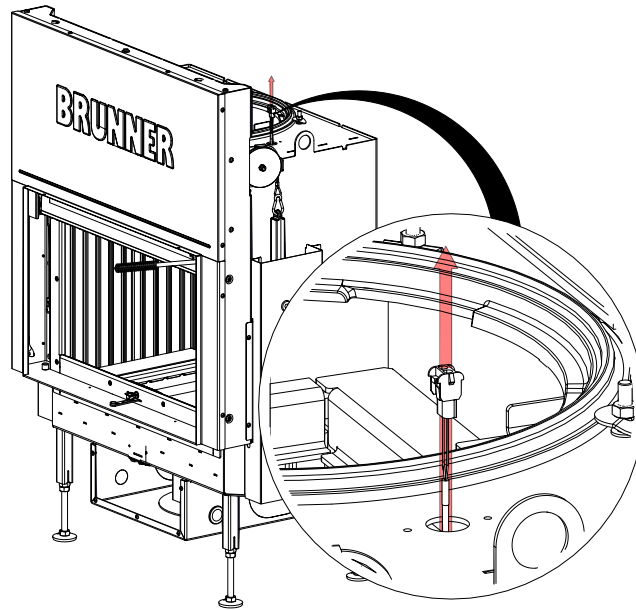


15

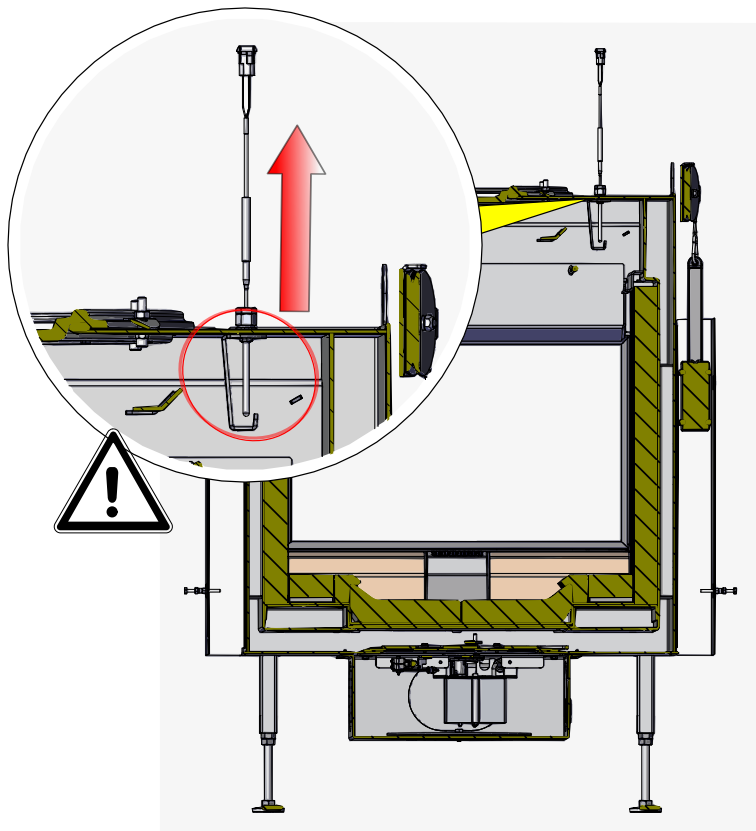
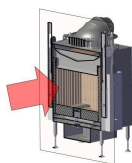


i Die Schrauben nicht fest eindrehen!

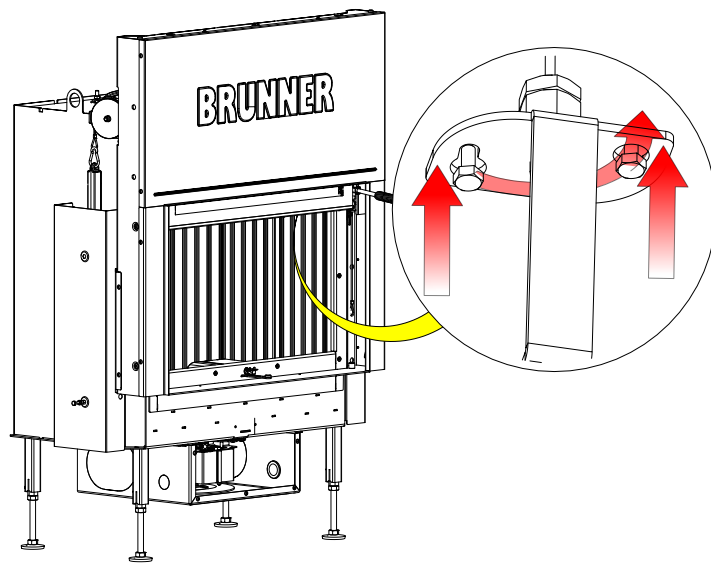
16



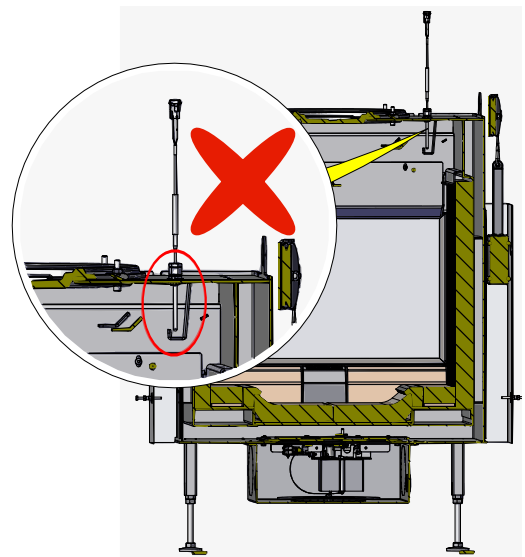
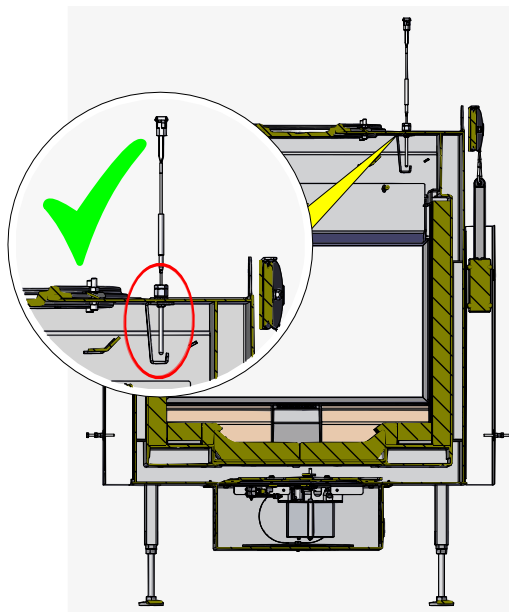
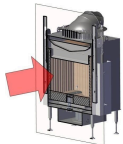
17



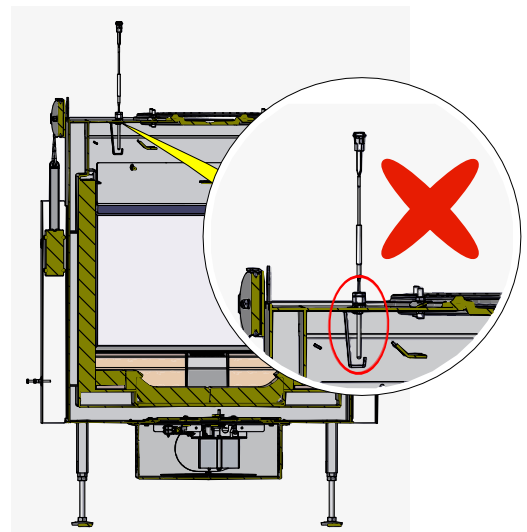
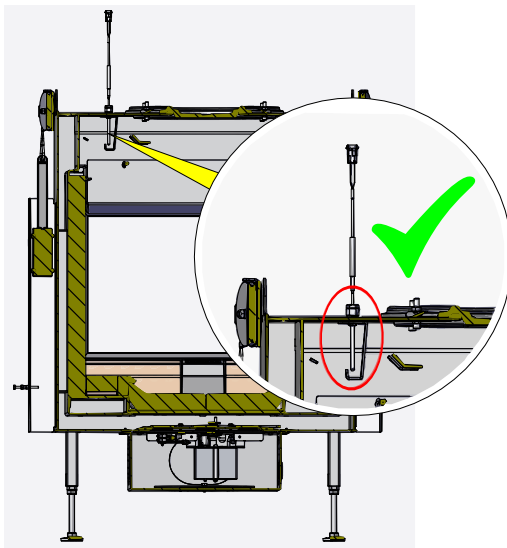
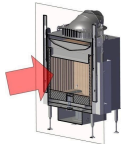
18



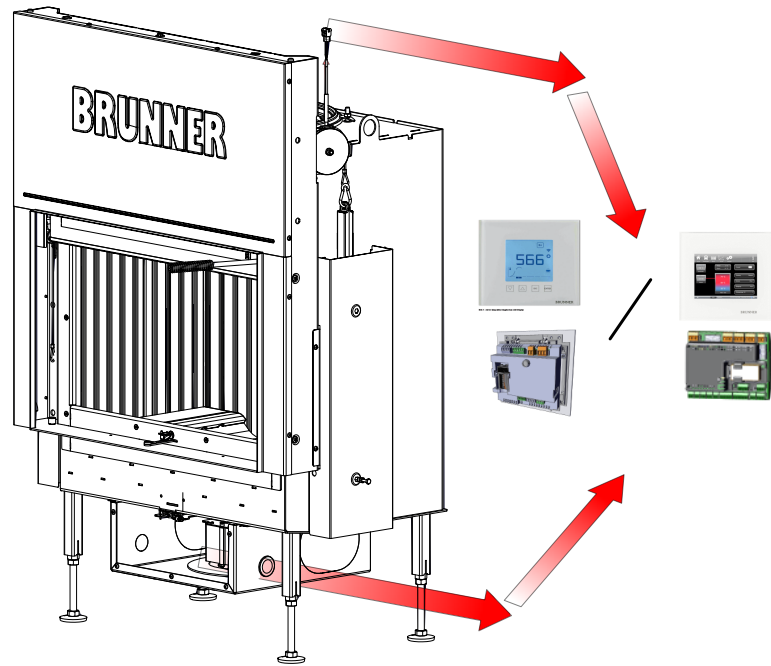
**Ausführung:
Thermofüh-
ler rechts**



**Ausführung:
Thermofüh-
ler - links**



19



8 EINBAU: KATALYSATOR

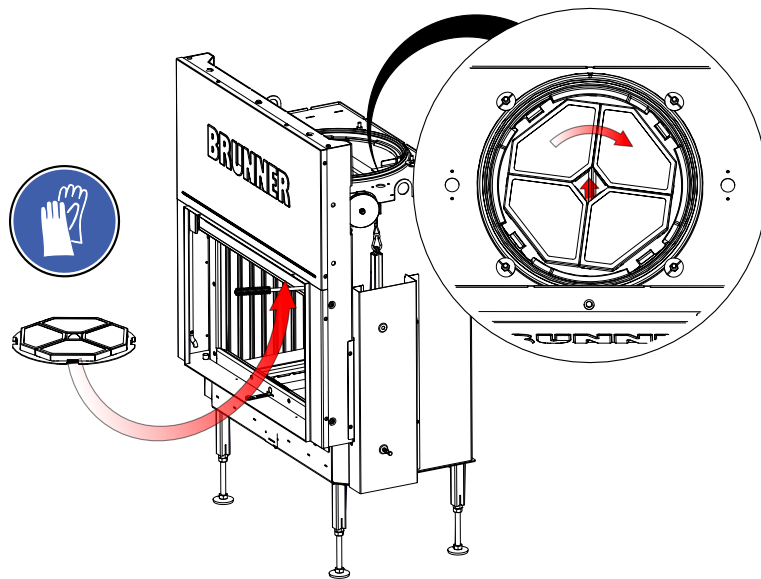
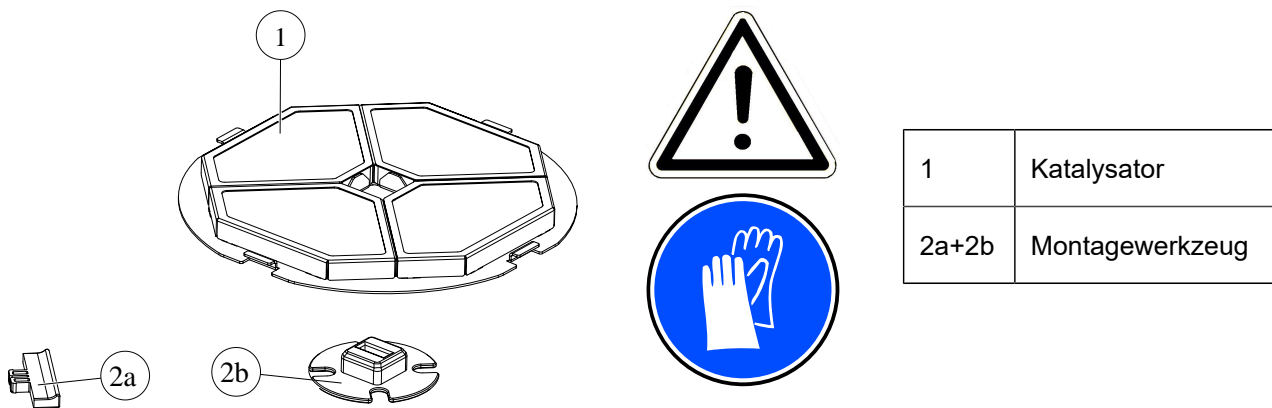
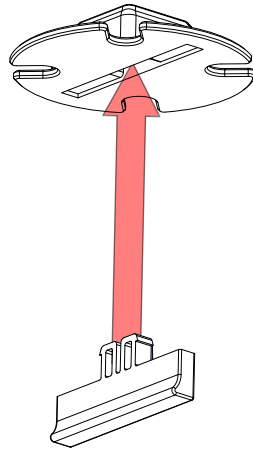


Abb. 5: Zusammengefasste Informationen

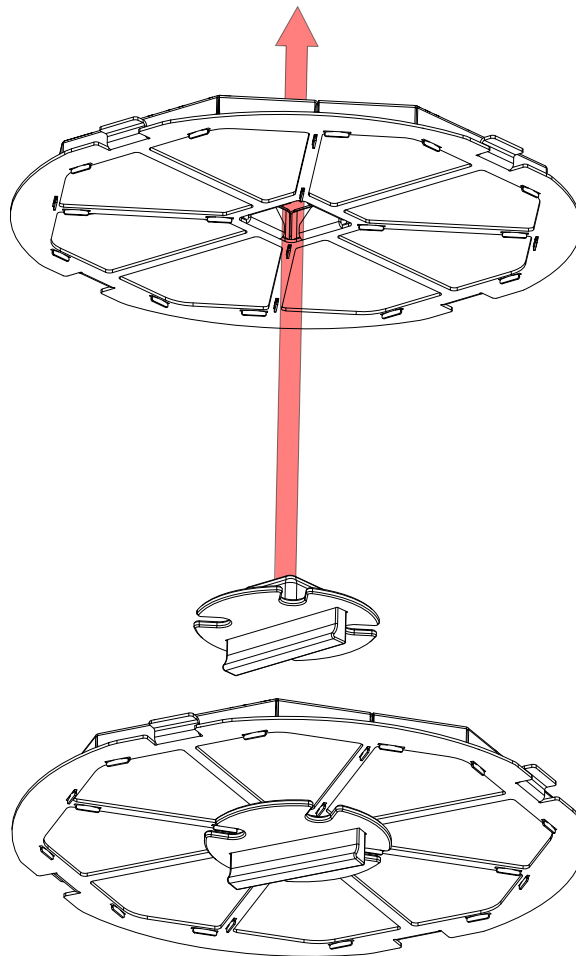


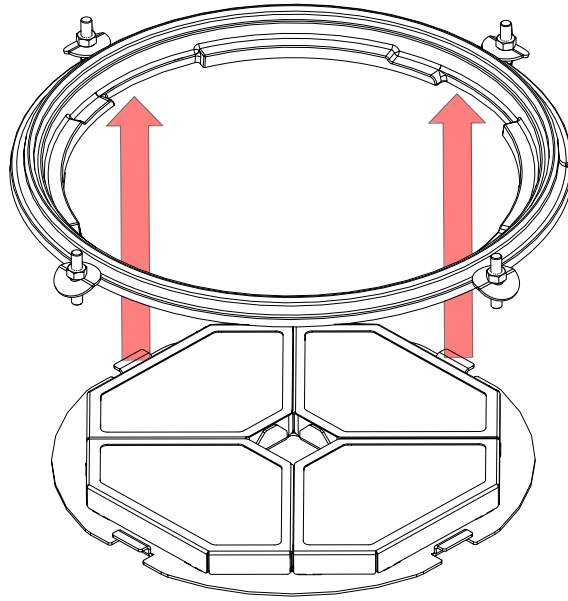
Arbeitsschritte:

1

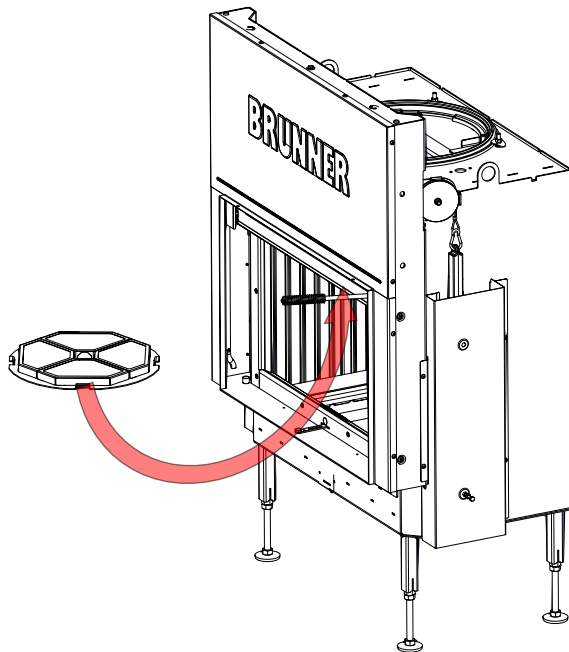


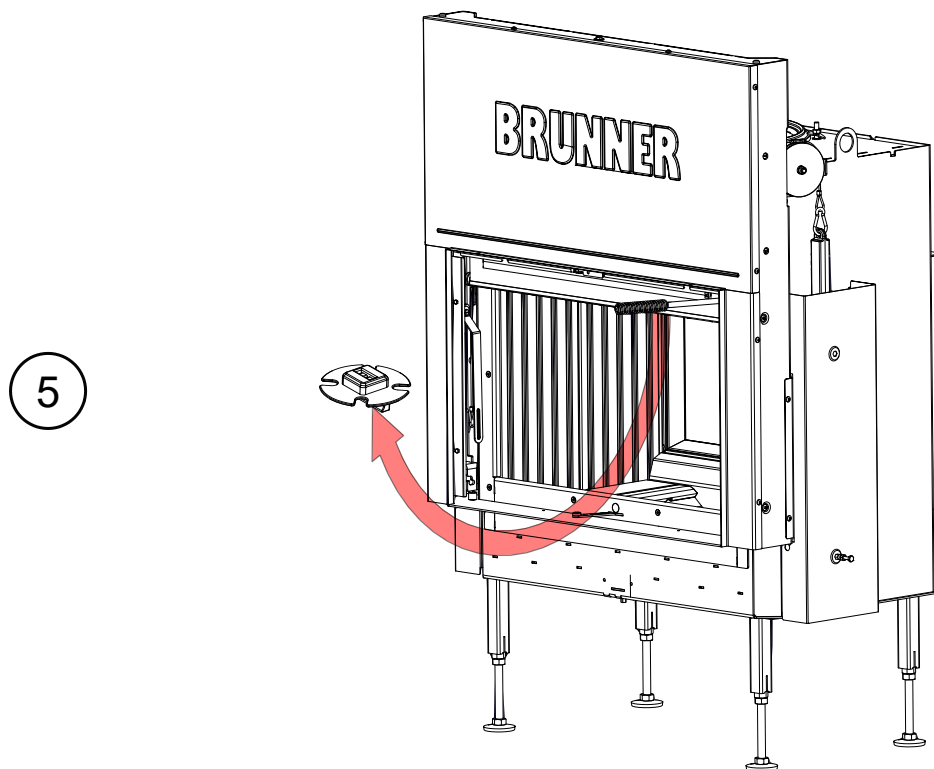
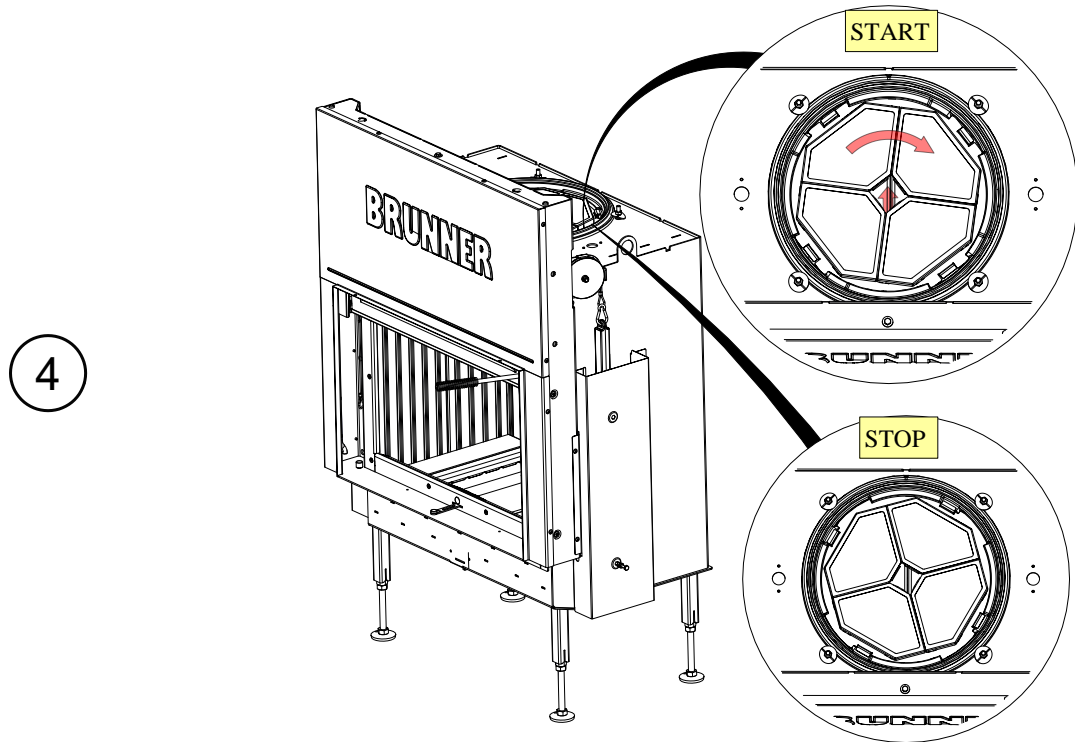
2





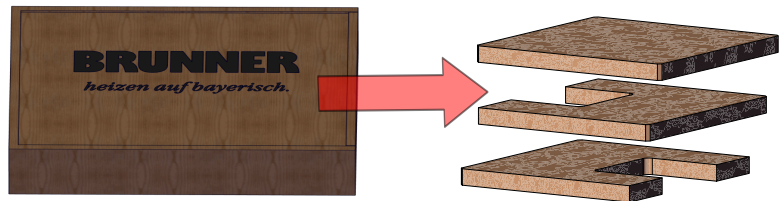
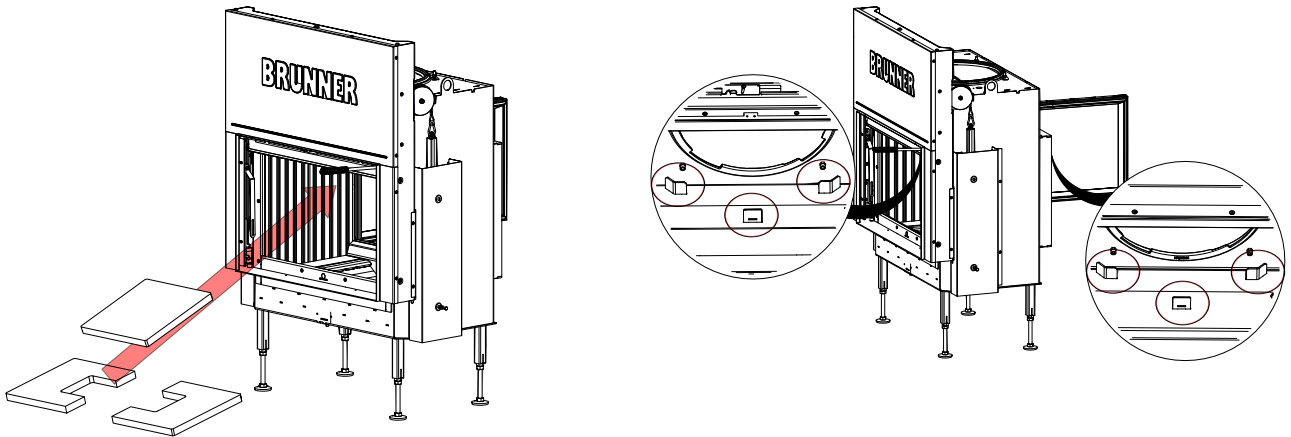
3



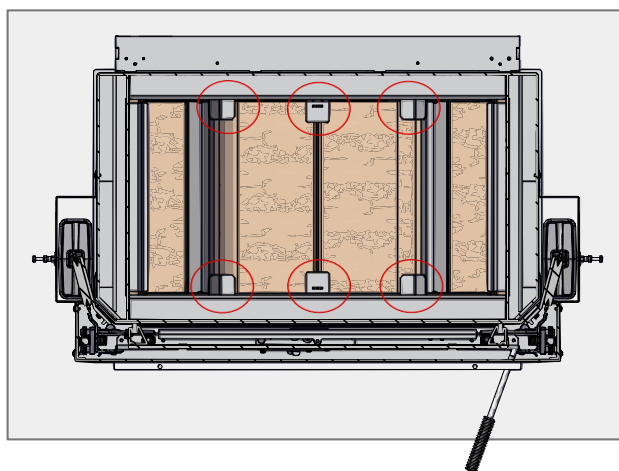
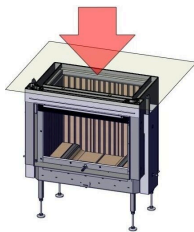


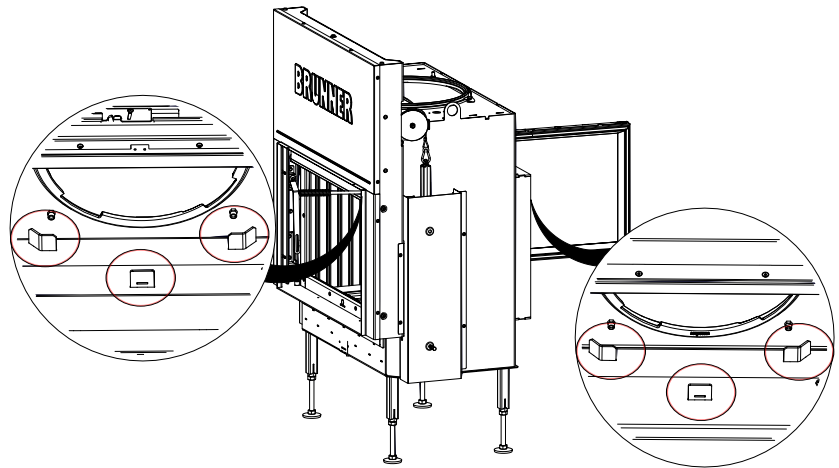
9 EINBAU: UMLENKUNG FEUERRAUM - TUNNEL

Zusammengefasste Informationen:

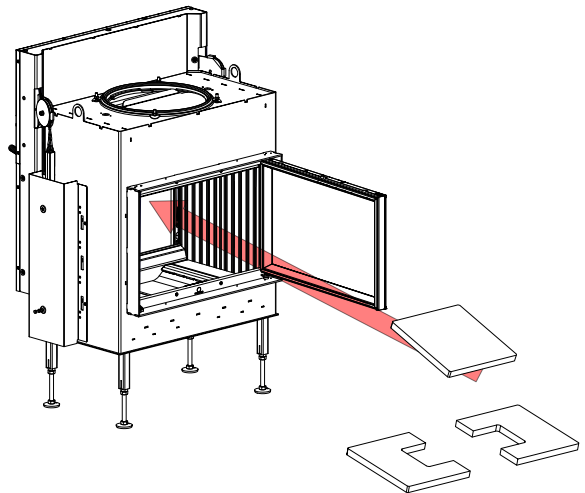
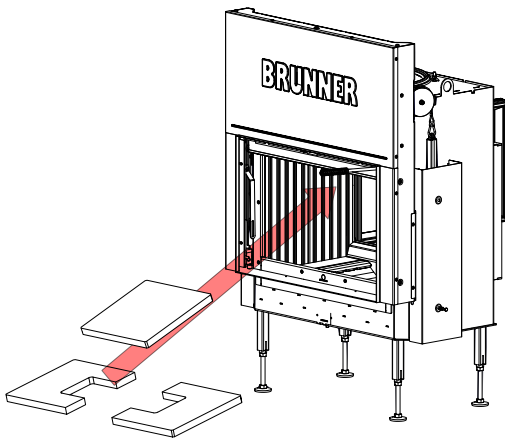


Stützpunkte für
die Umlenplatten



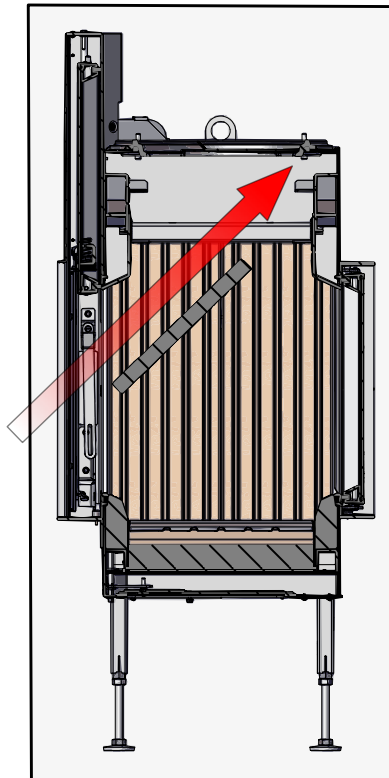
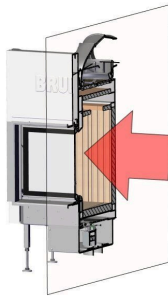


Möglichkeiten zum Einbau sind: von vorne (ST bzw. DT) und von hinten (DT):

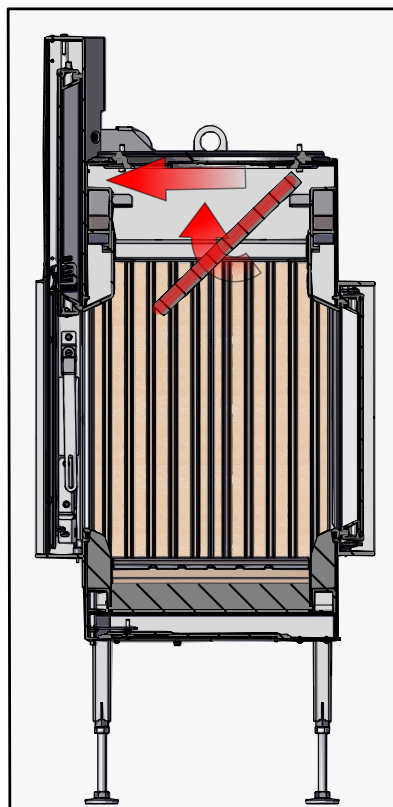
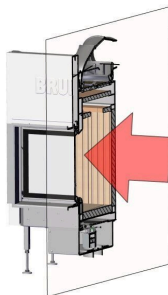


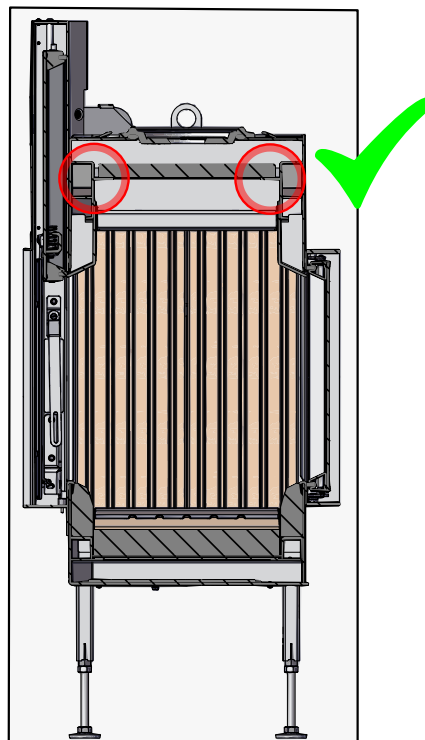
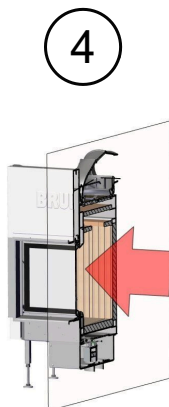
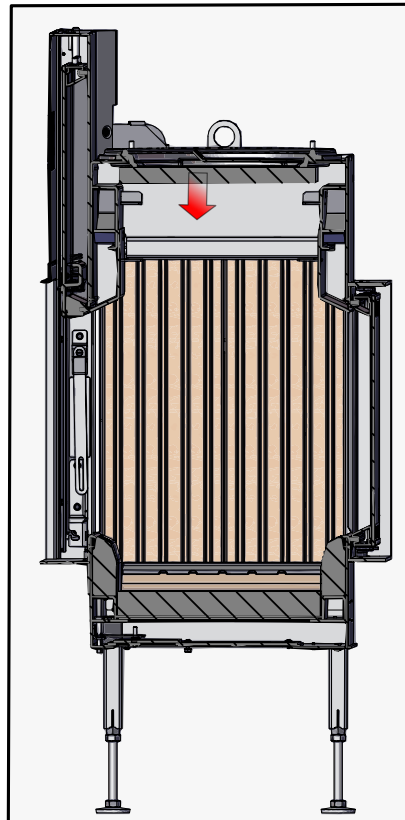
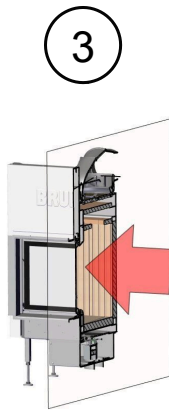
Arbeitsschritte:

1

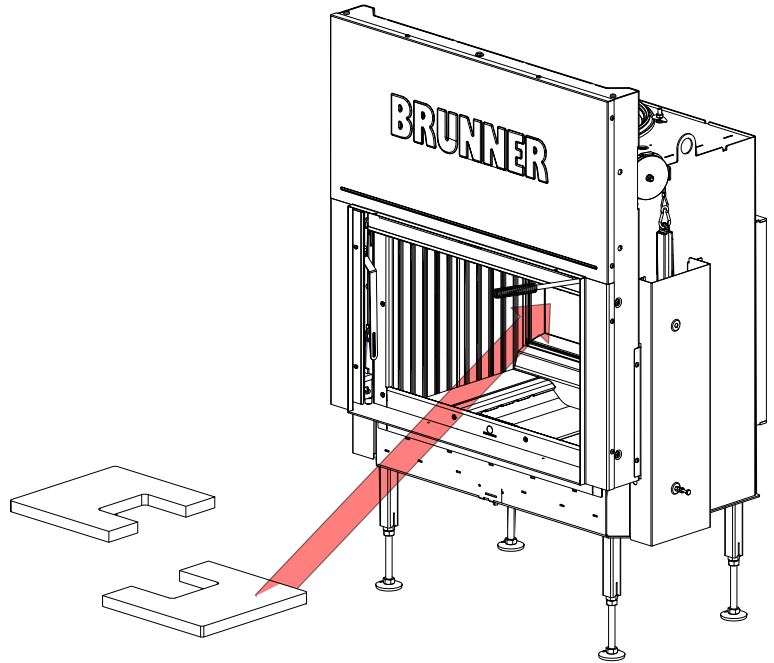


2

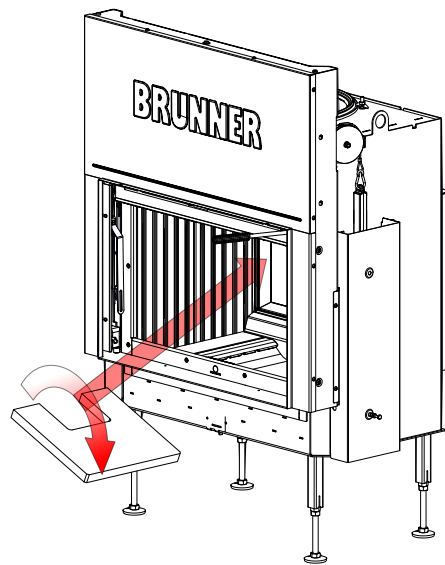




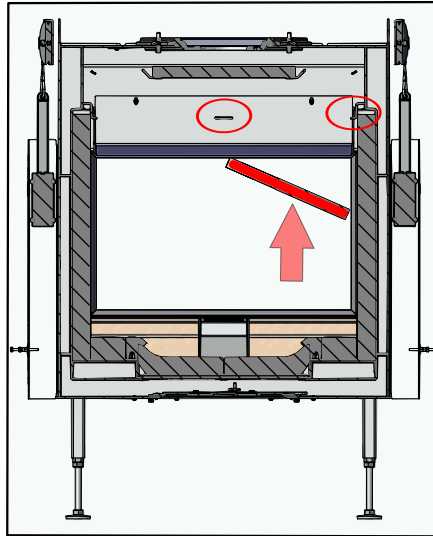
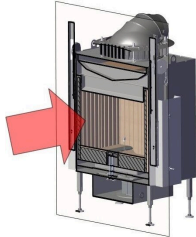
5



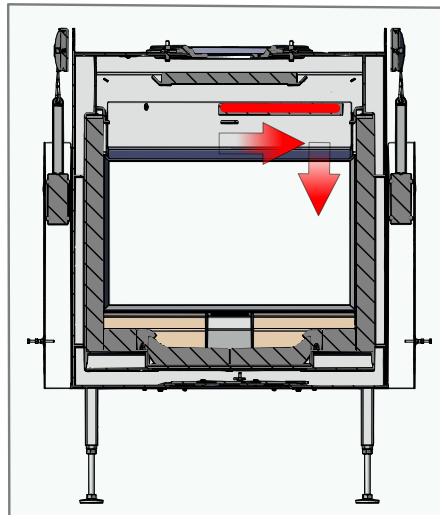
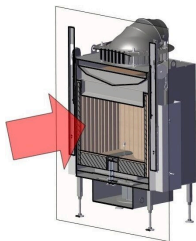
6

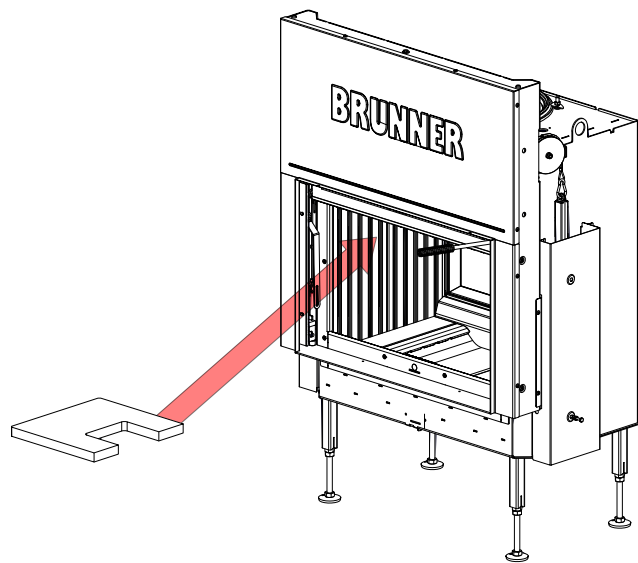
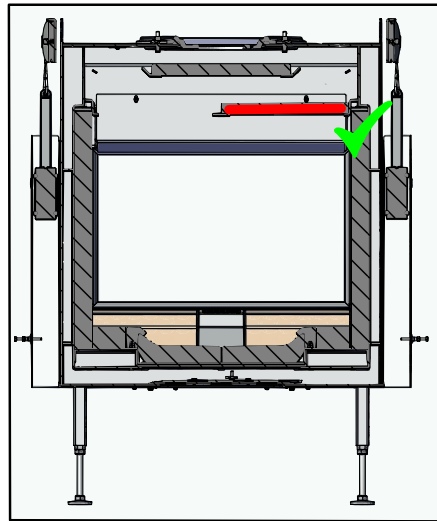
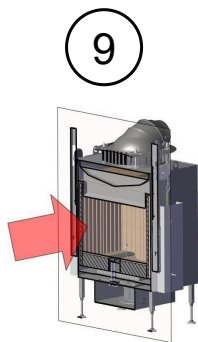


7

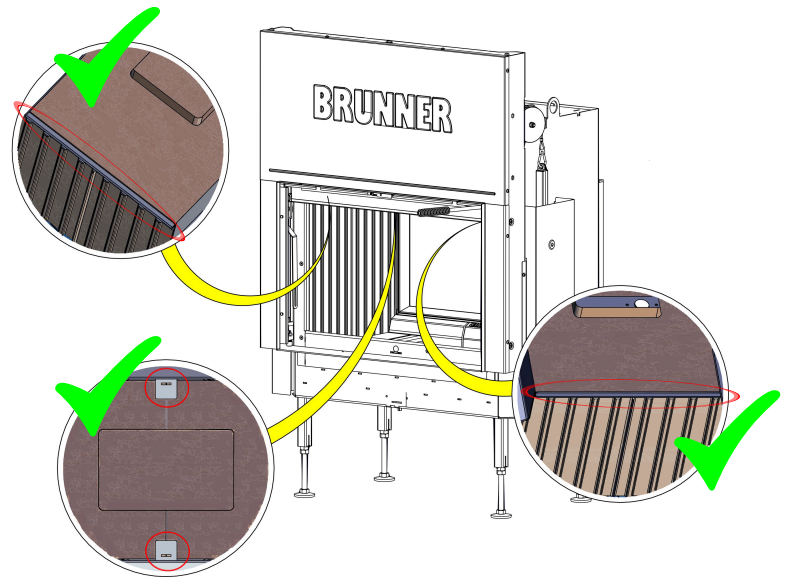


8



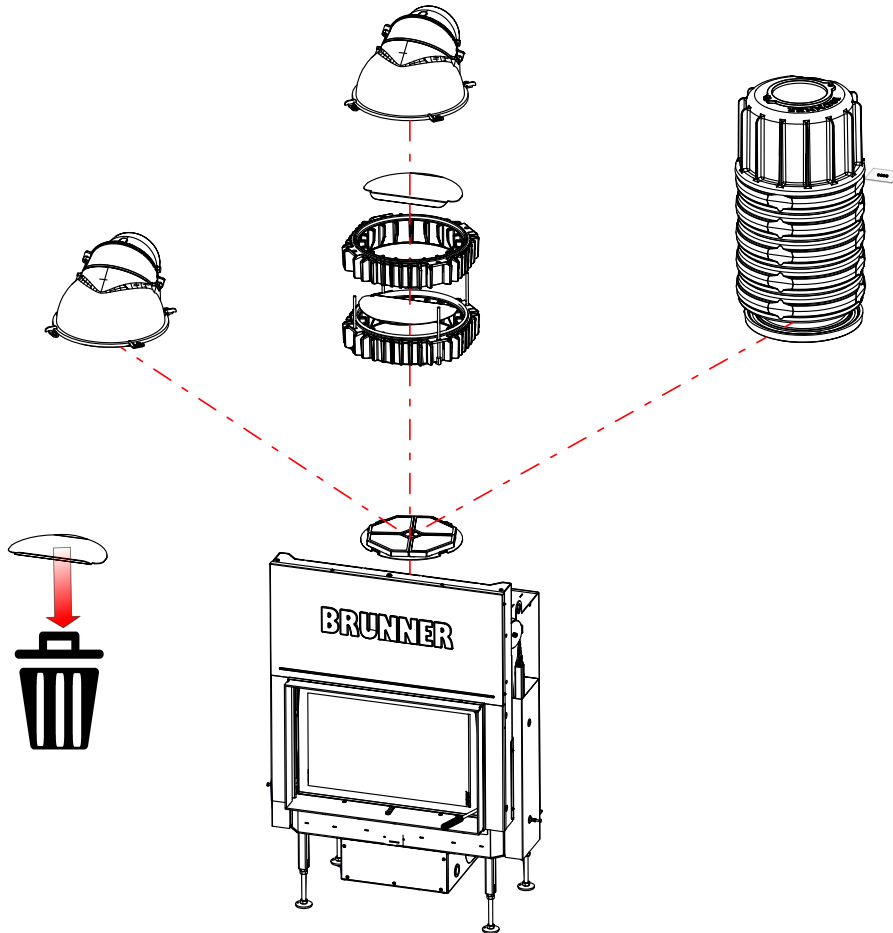


11



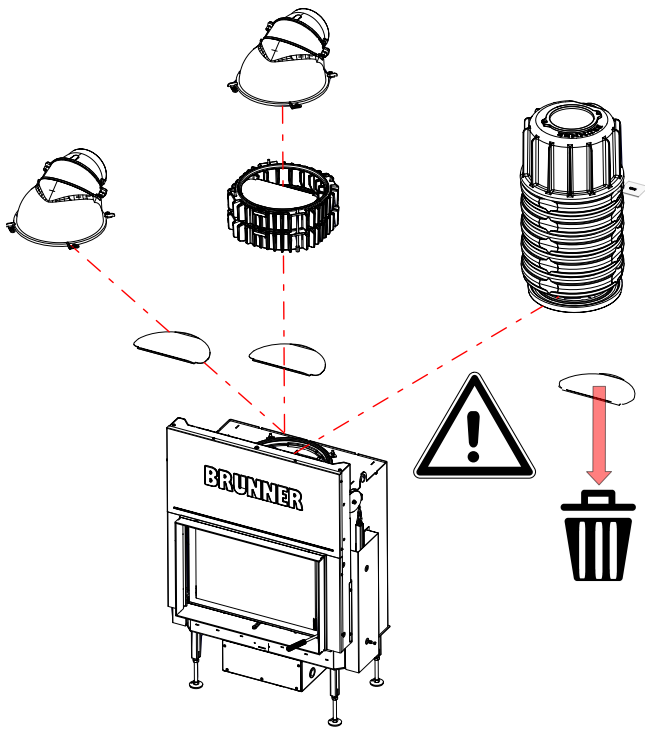
10 VARIANTEN WÄRMETAUSCHER

10.1 ANSCHLUSS MIT KATALYSATOR



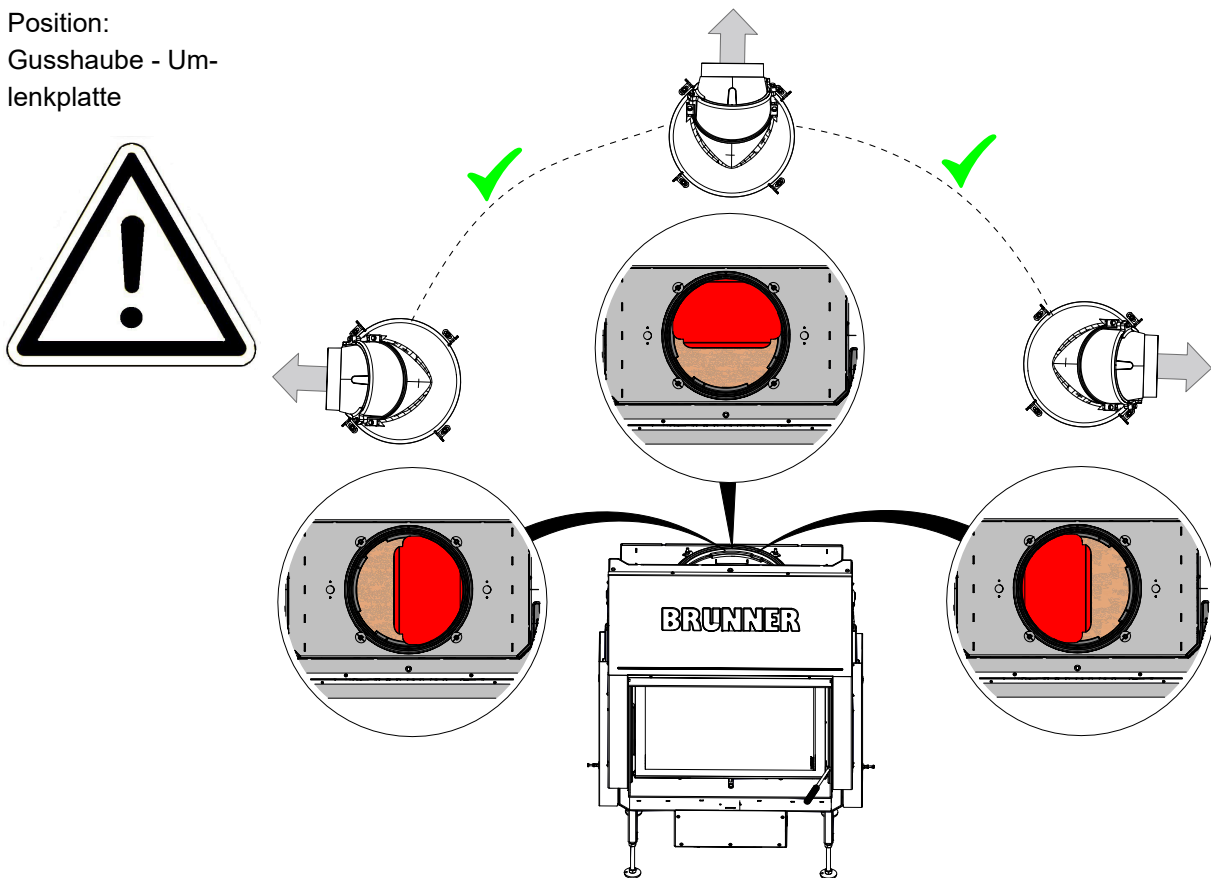
Montage
Katalysator:
siehe
„Einbau:
Katalysator“

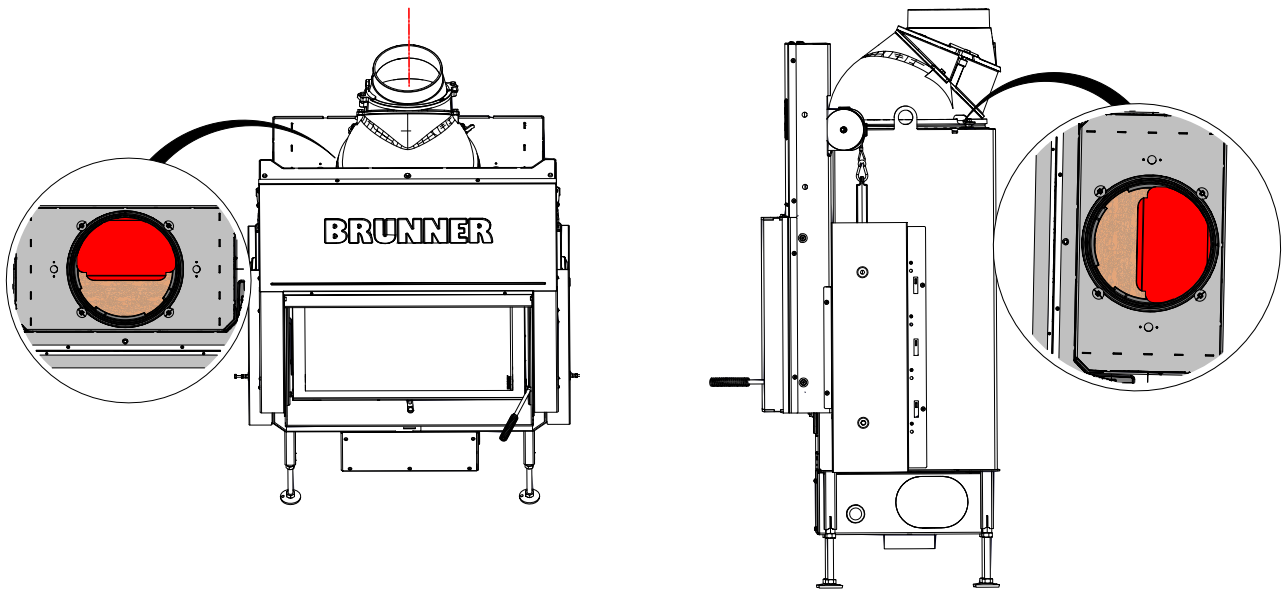
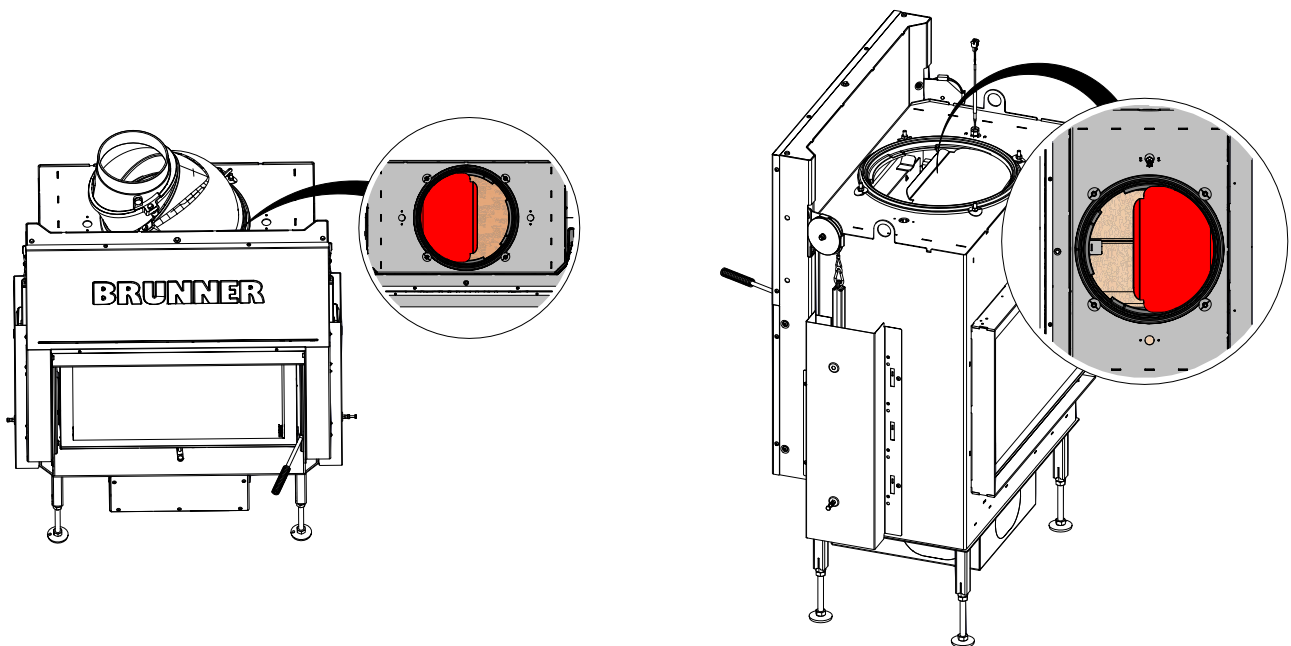
10.2 ANSCHLUSS OHNE KATALYSATOR

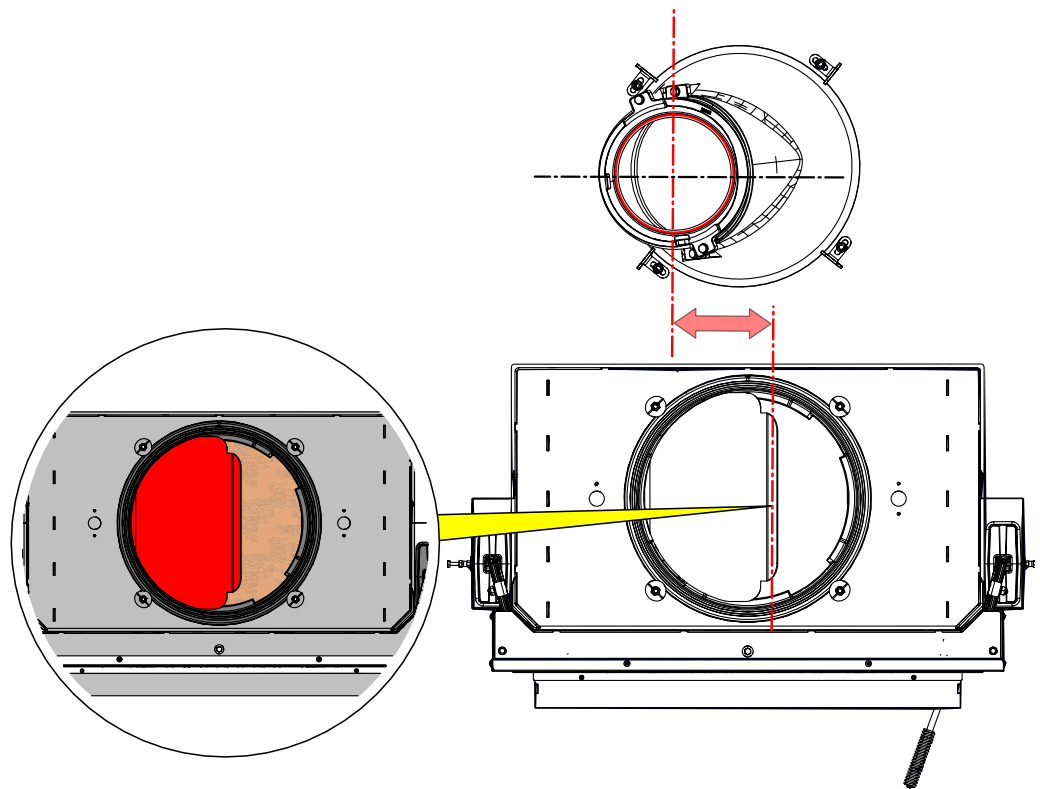


Mögliche Varianten des Anschlusses für den Abgang der Abgase

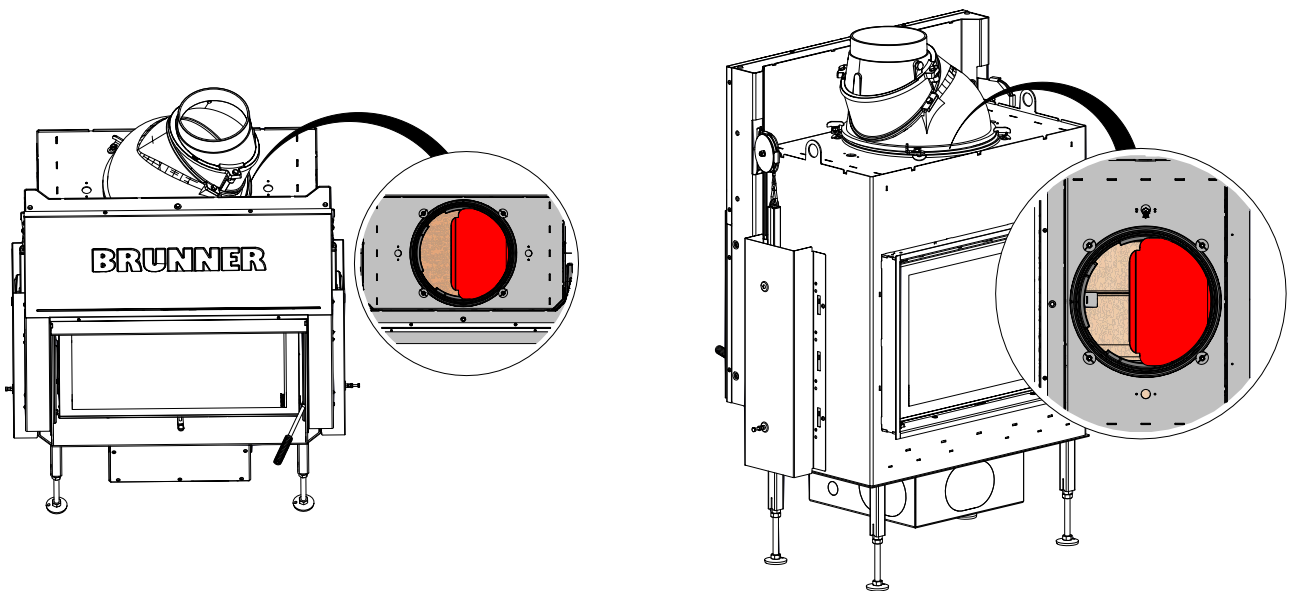
Position:
Gusshaube - Um-
lenkplatte



Beispiele für Position Umlenkplatte - Anschlussvariante für Abgase**Beispiel A: mit drehbarer Gusskuppel - nach hinten - senkrecht****Beispiel B: mit drehbarer Gusskuppel - links - senkrecht bzw. waagrecht**

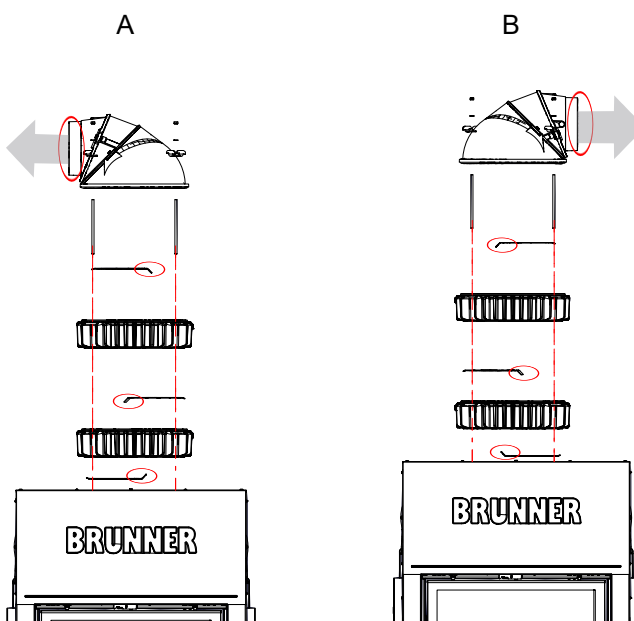
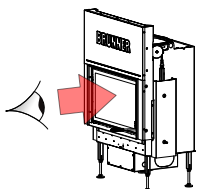
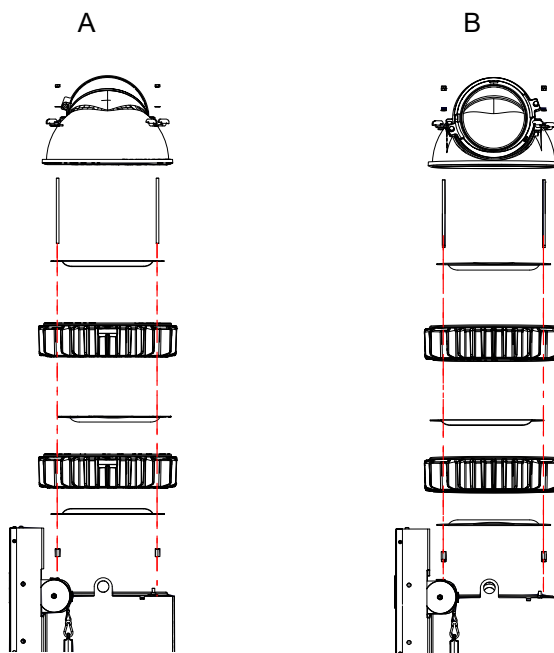
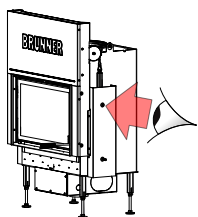
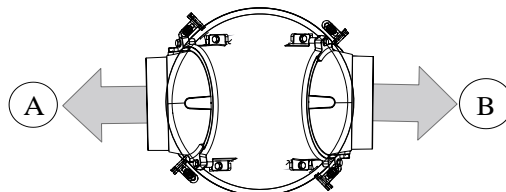


Beispiel C: mit drehbarer Gusskuppel - rechts - senkrecht bzw. waagrecht

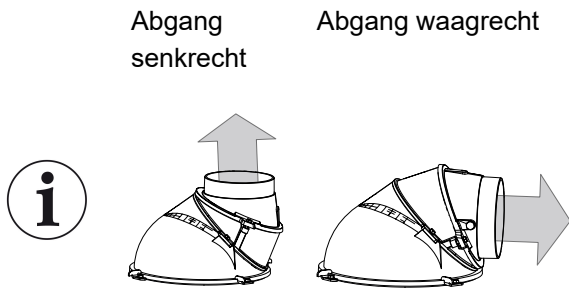


Prinzip der Abgasführung bei Wärmetauscherringe

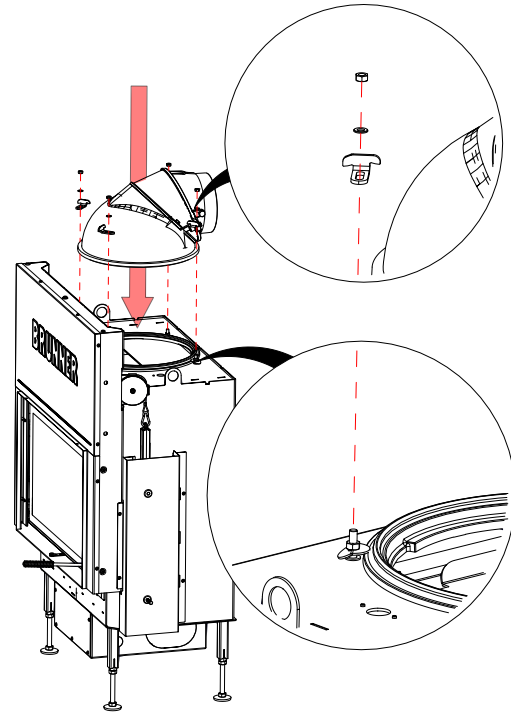
Beispiel D: mit drehbarer Gusskuppel mit Wärmetauscherring - nach links - senkrecht bzw. waagrecht



10.3 WÄRMETAUSCHER - GUSSKUPPEL

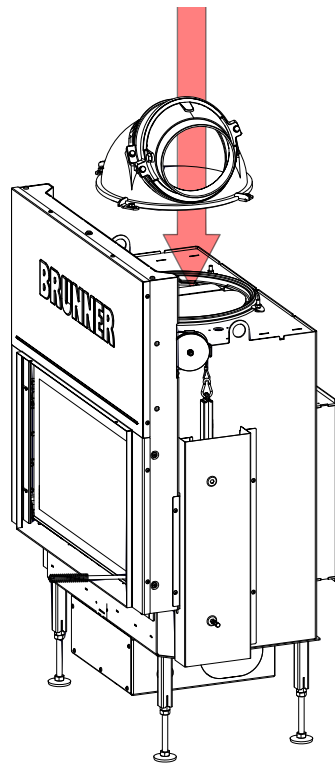


INFO Umbau: siehe Beiblatt - Gusshaube

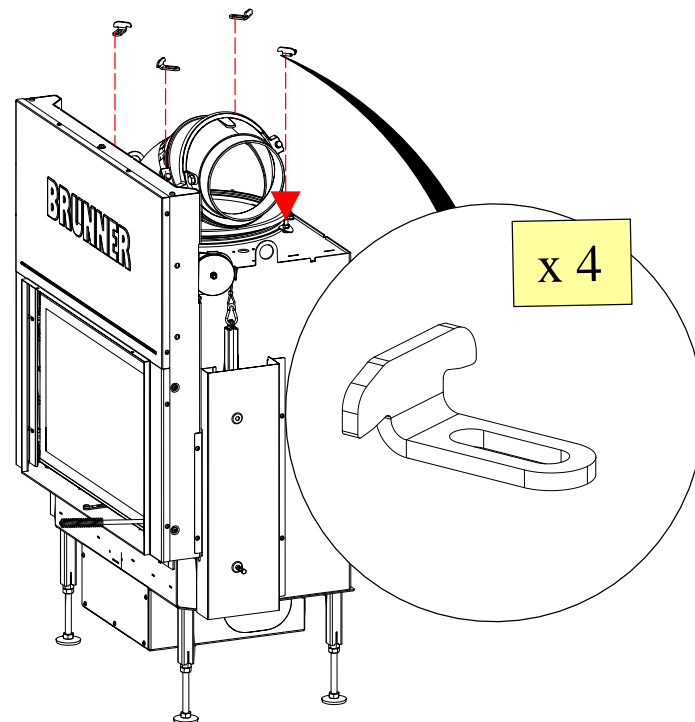


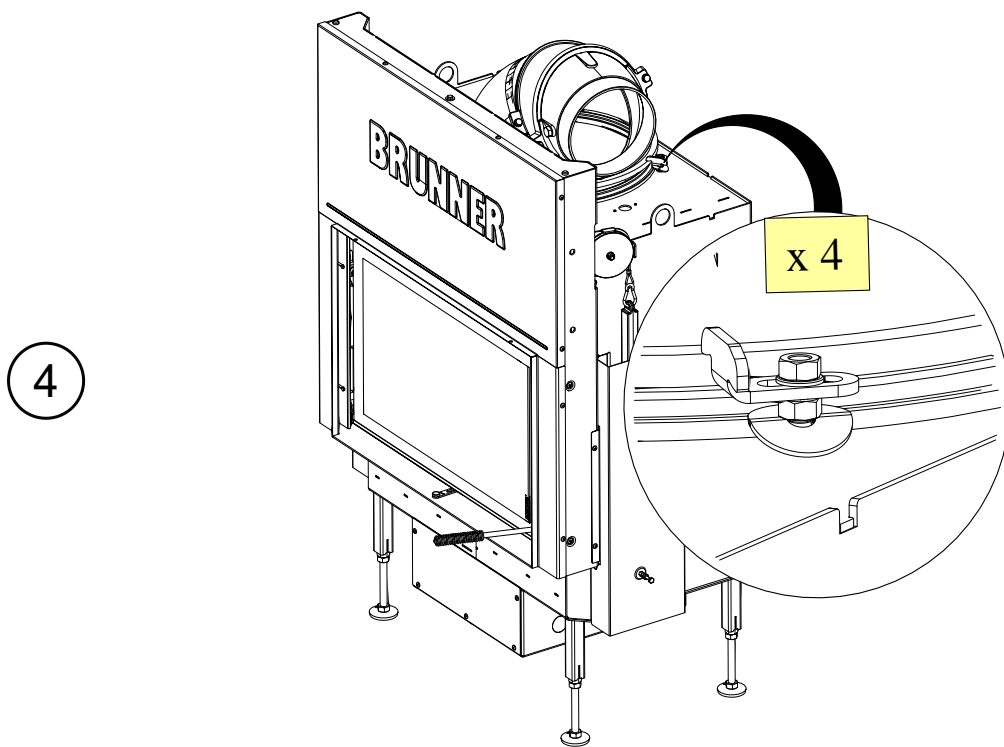
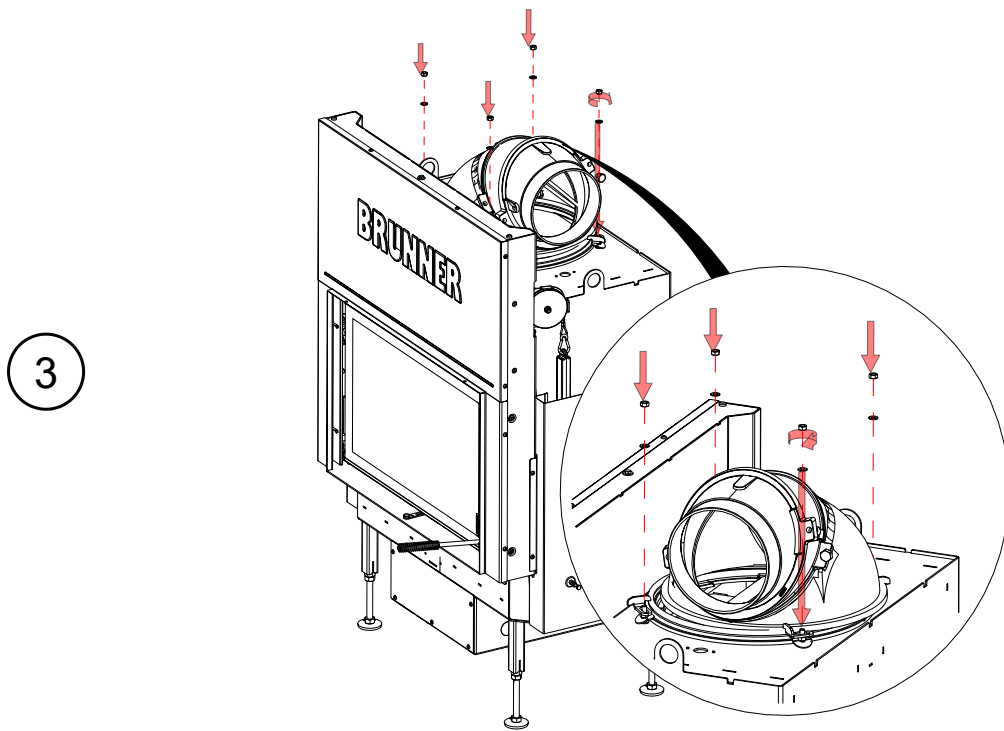
Arbeitsschritte:

1



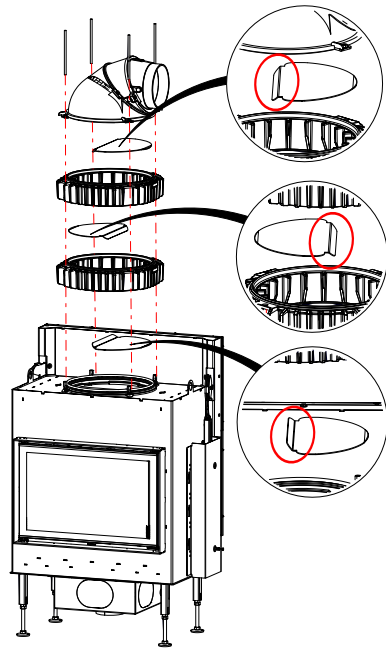
2





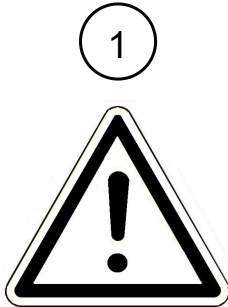
10.4 WÄRMETAUSCHERRINGE GUSS

Montage (ST = DT)

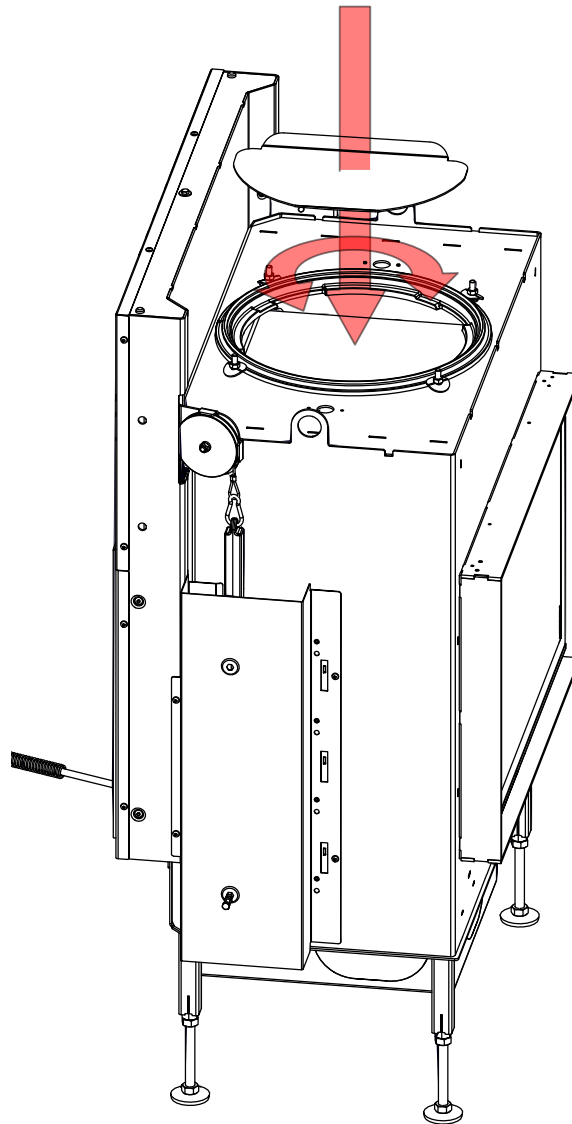


Position laut Planung !!
(siehe auch Kapitel:
„Anschluss ohne Katalysator“)

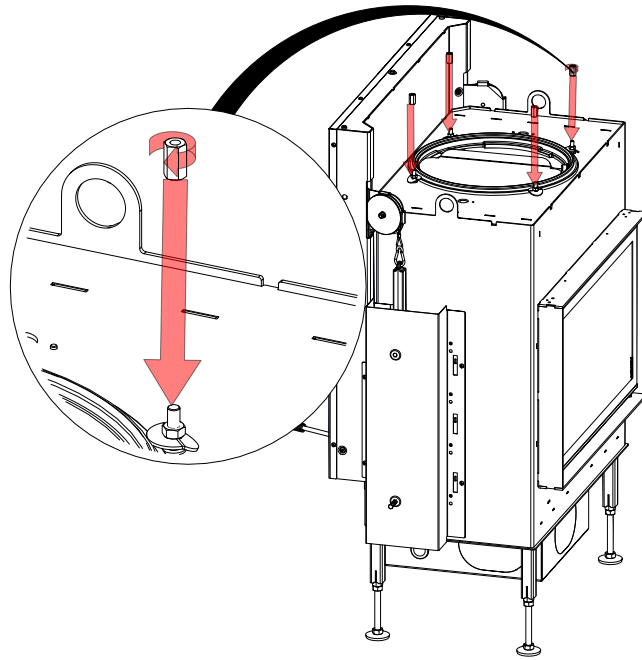
Montage (ST = DT)



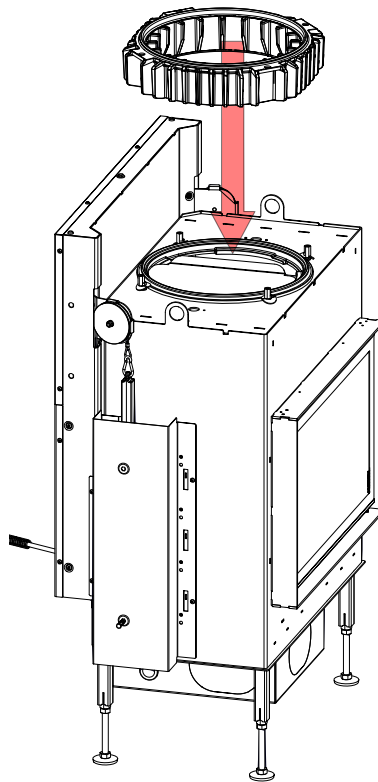
Position laut Planung !!
(siehe auch Kapitel:
„Anschluss ohne Katalysator“)



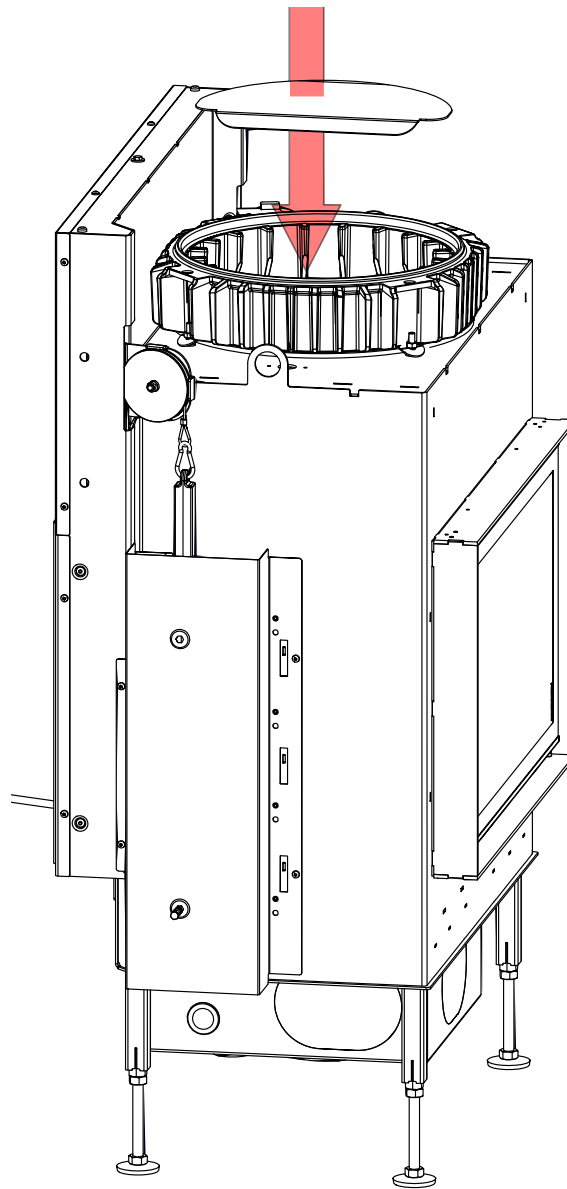
2

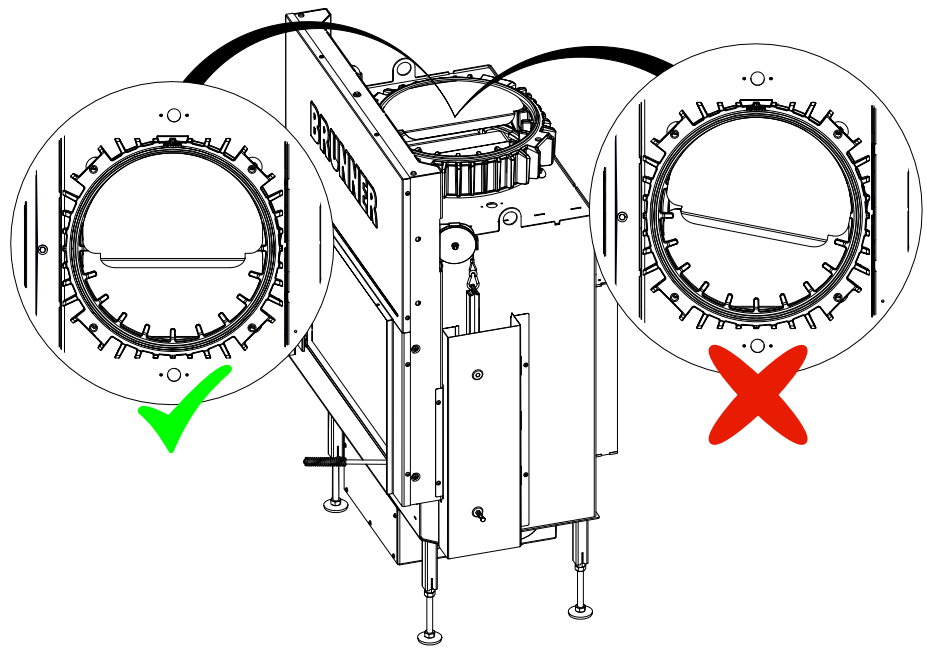


3

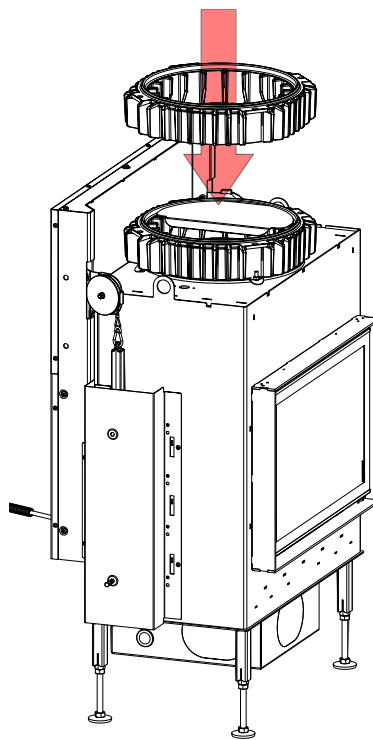


4

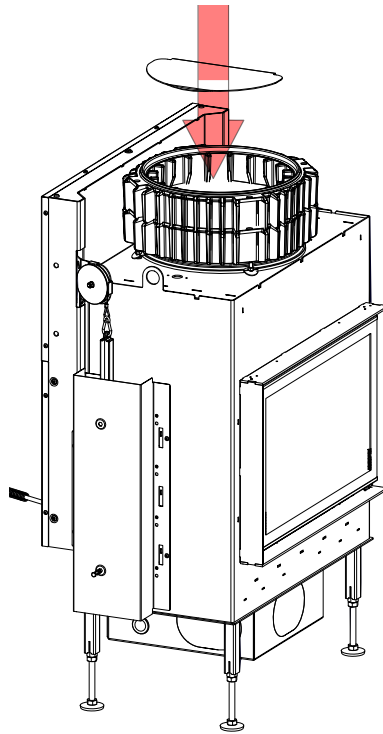




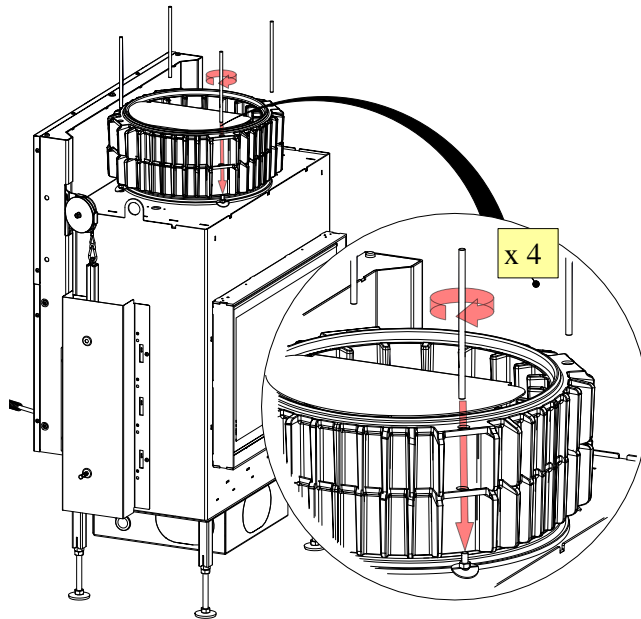
5

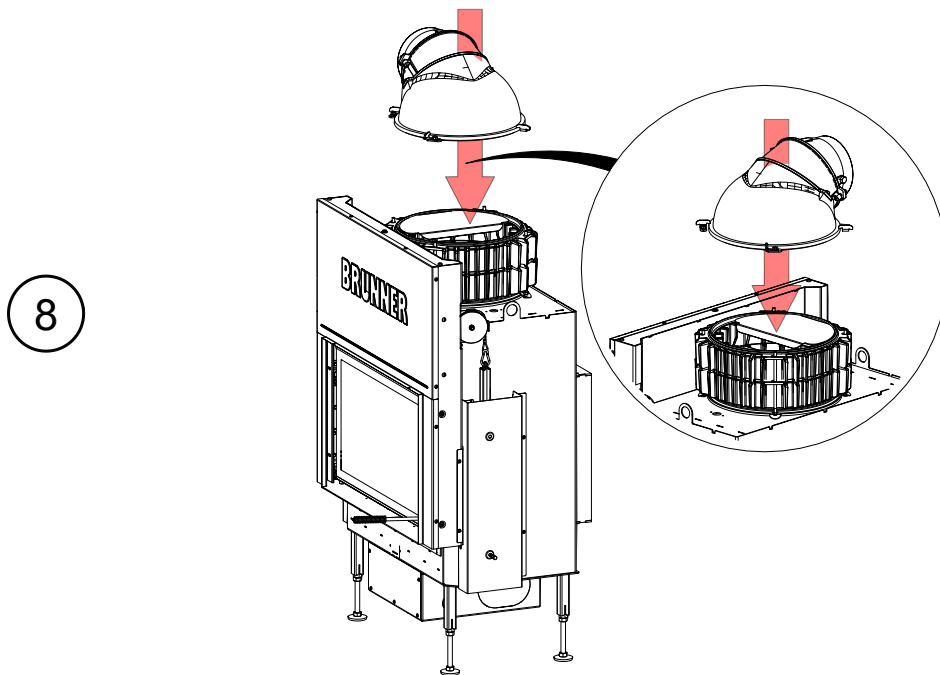


6



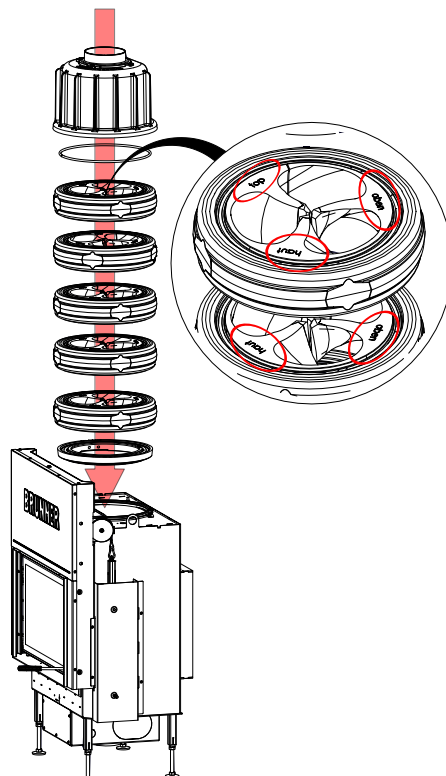
7





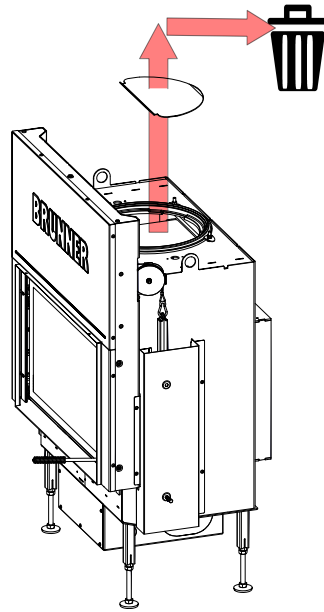
10.5 WÄRMETAUSCHER - MAS

Zusammengefasste Informationen:

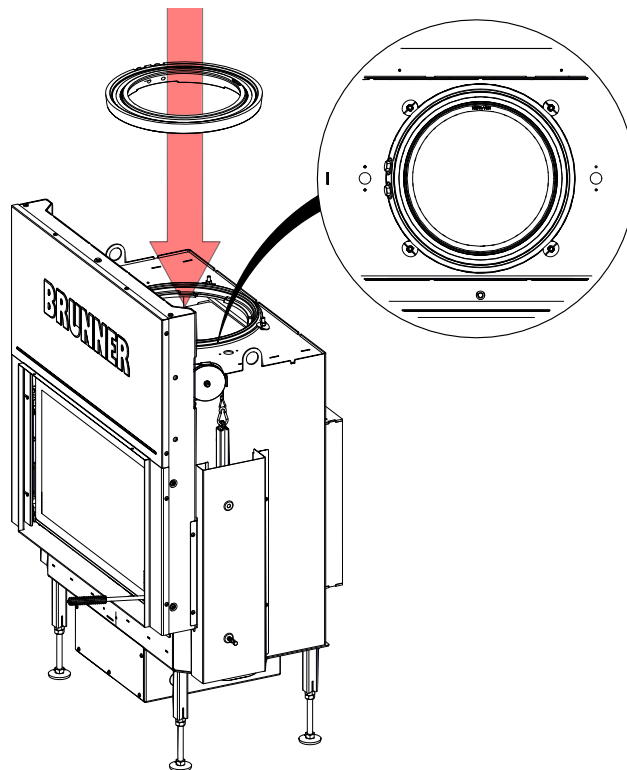


Arbeitsschritte:

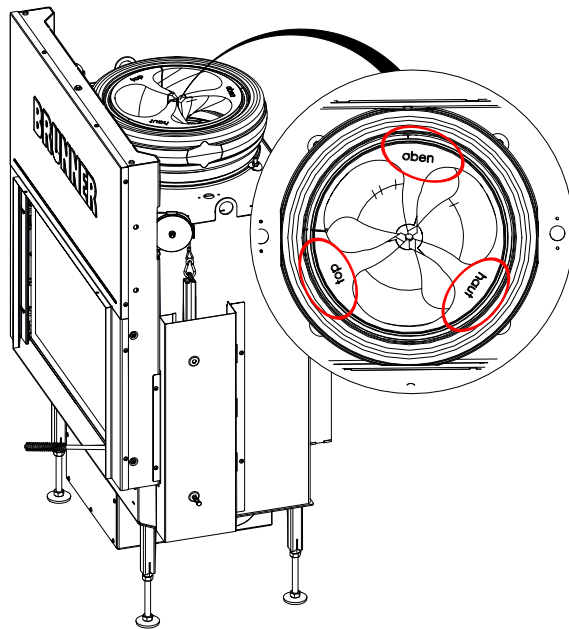
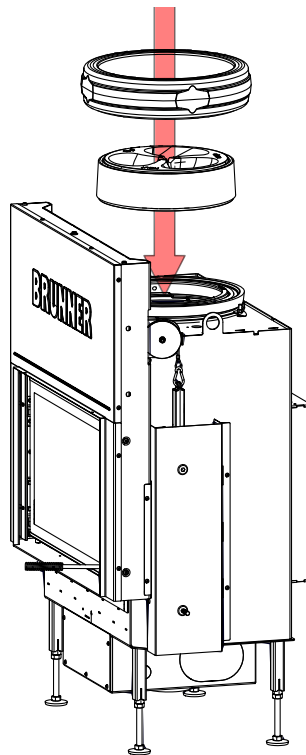
1



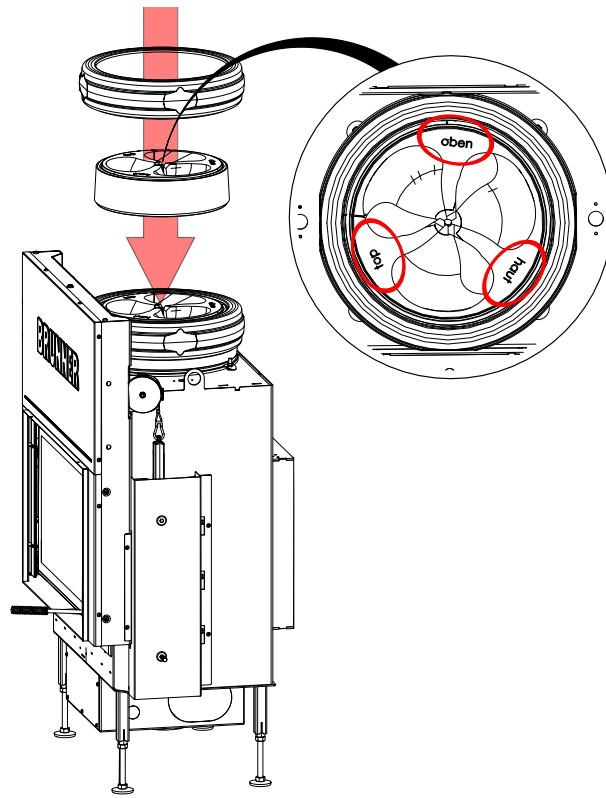
2

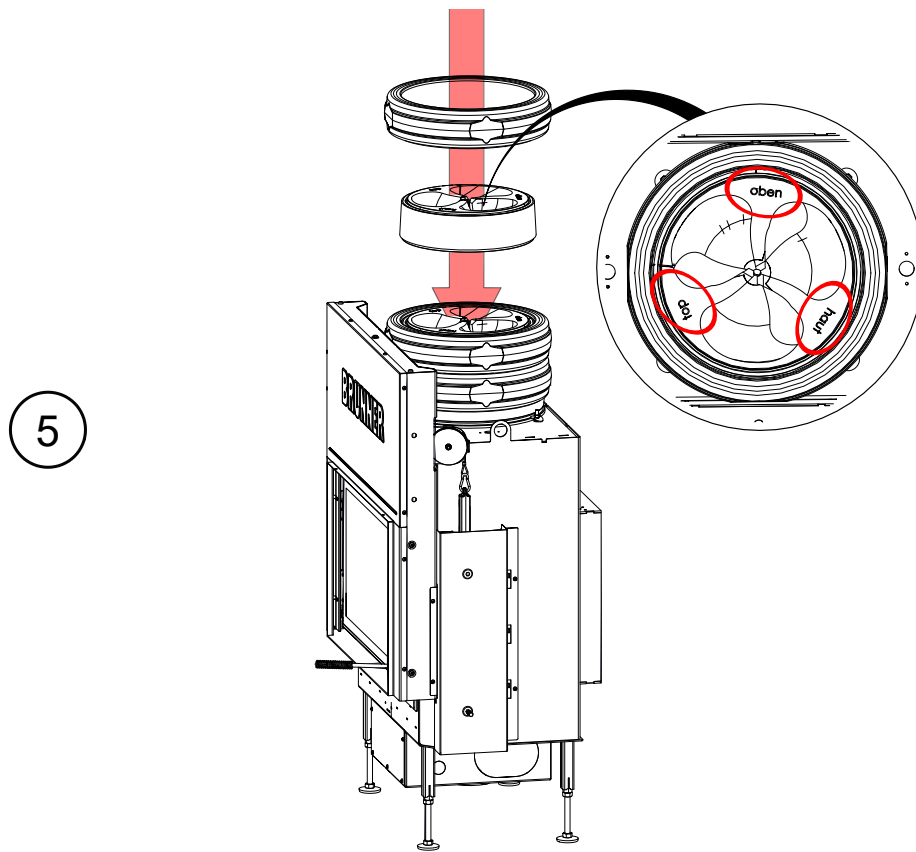


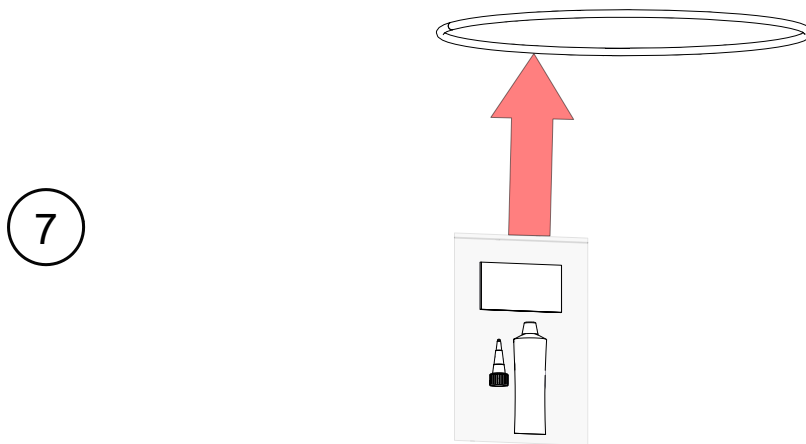
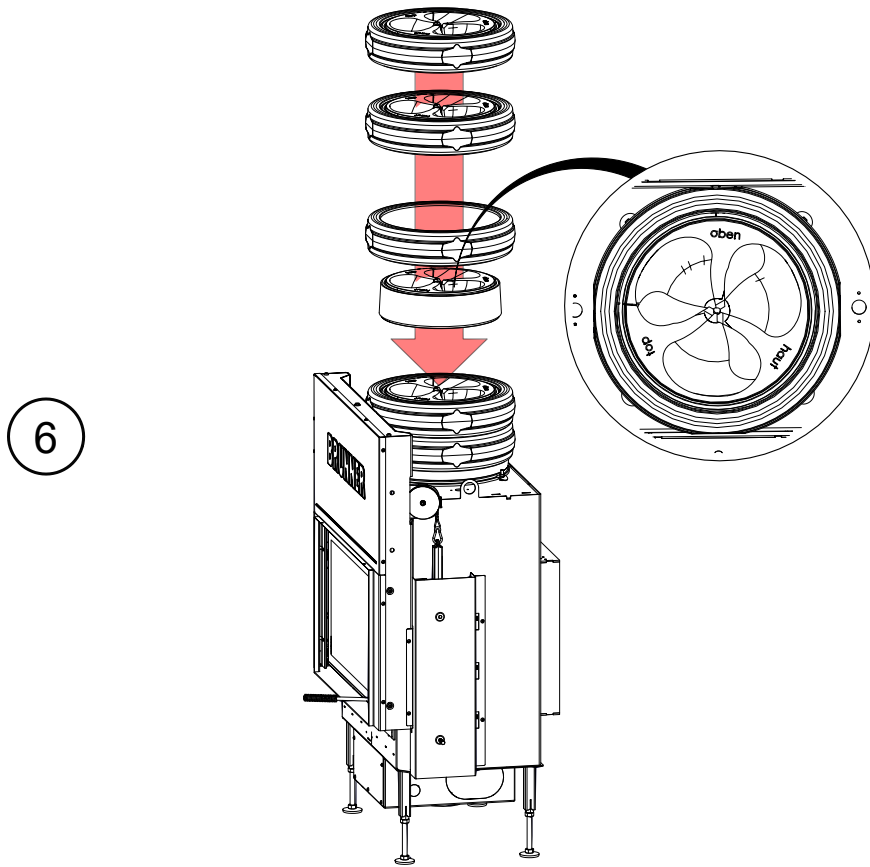
3



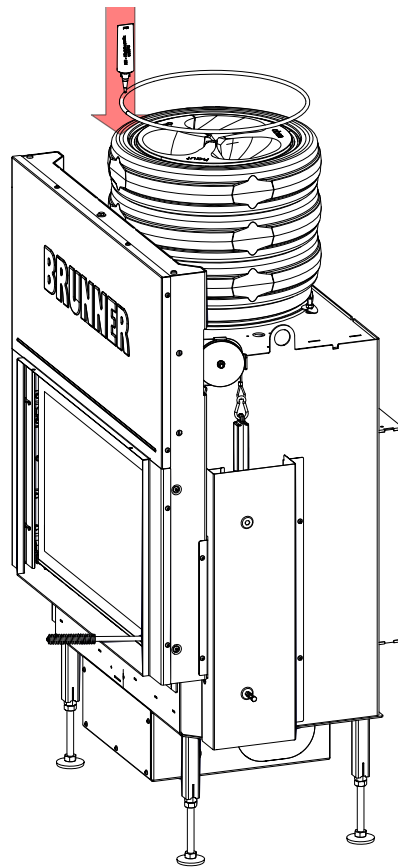
4

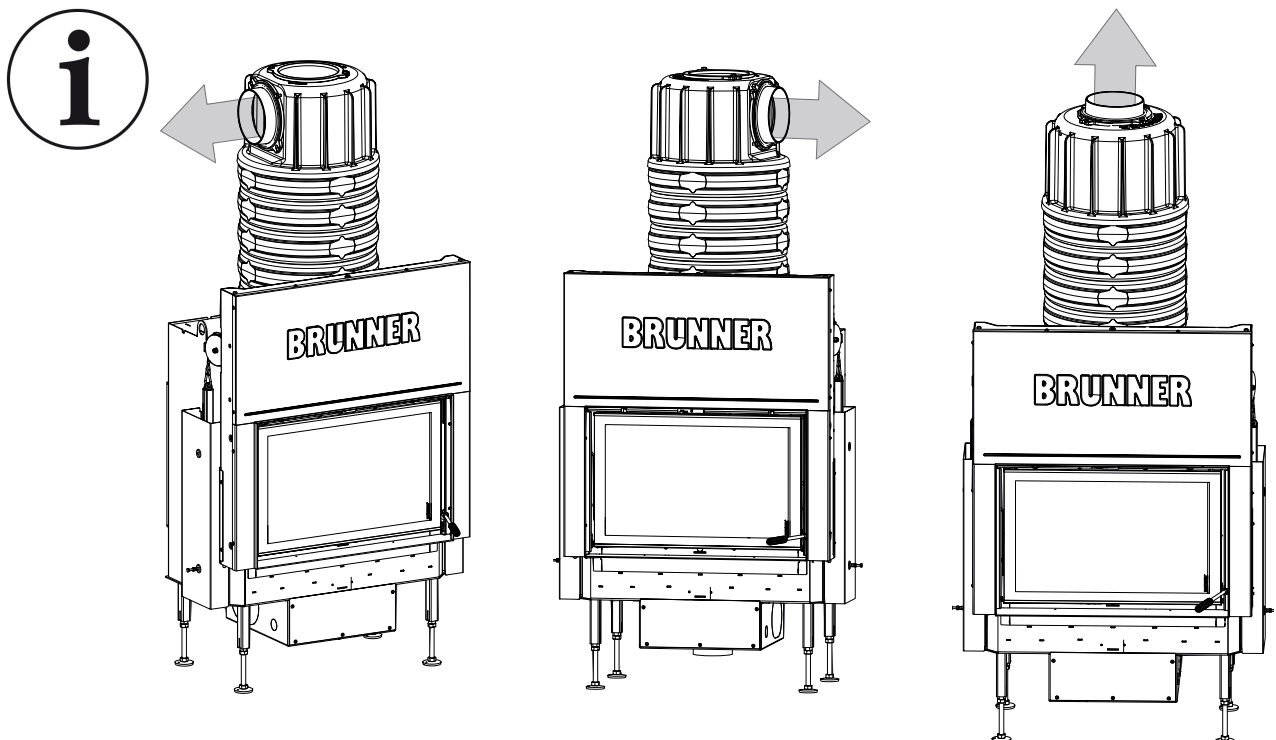
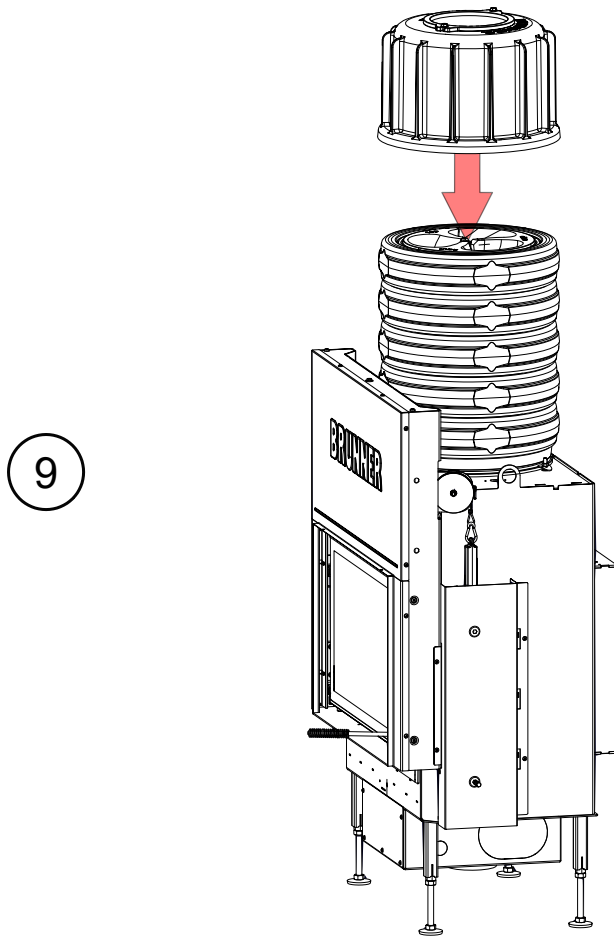






8

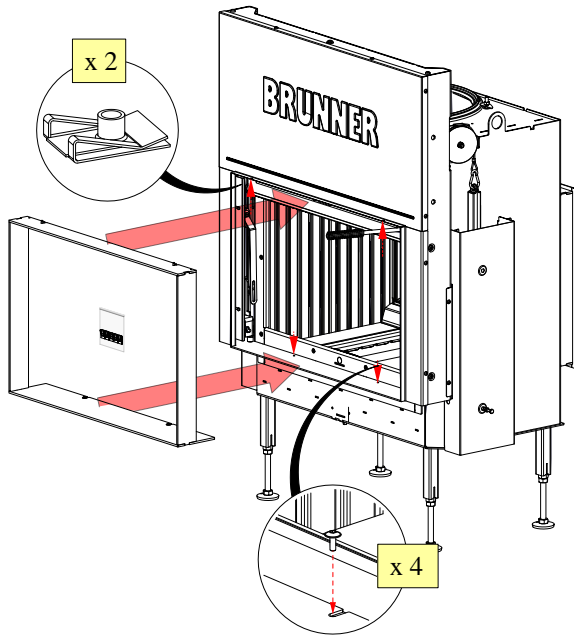




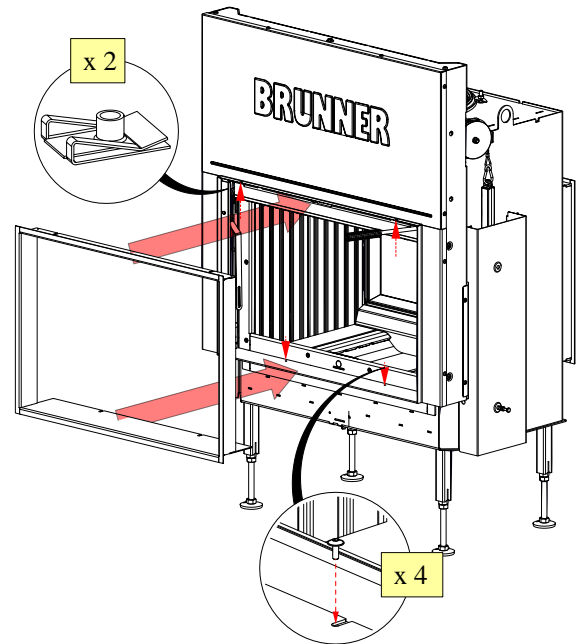
11 RAHMENVARIANTEN

Zusammengefasste Informationen:

Montage: Anbaurahmen



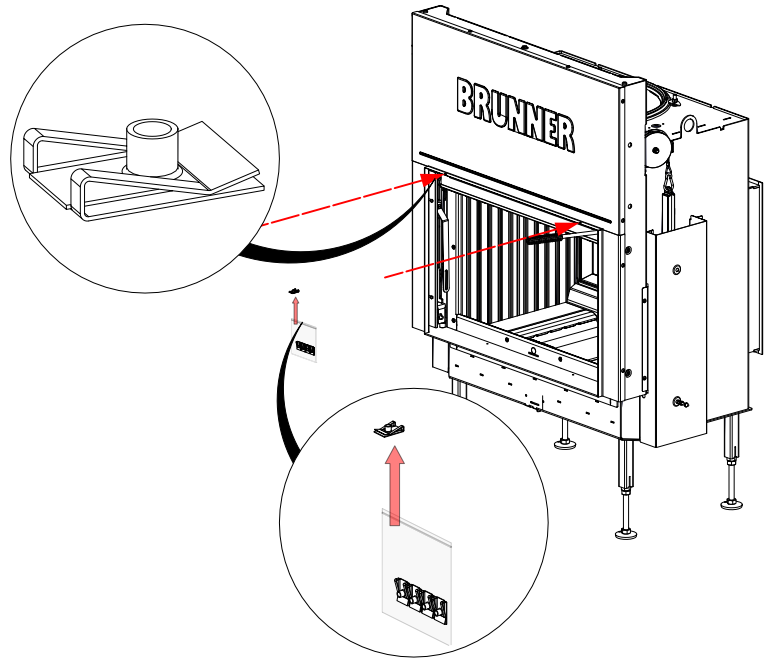
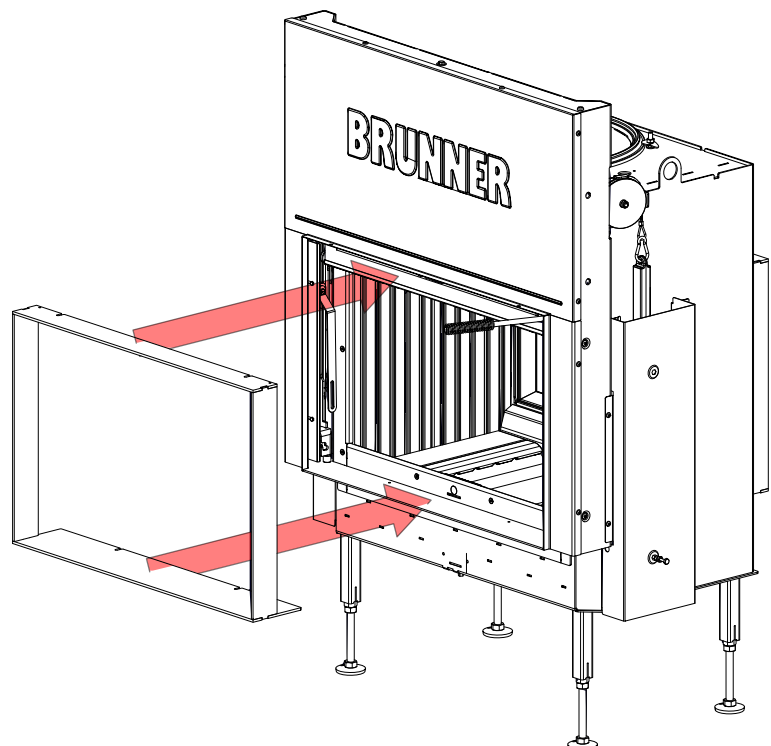
Montage: Blendrahmen



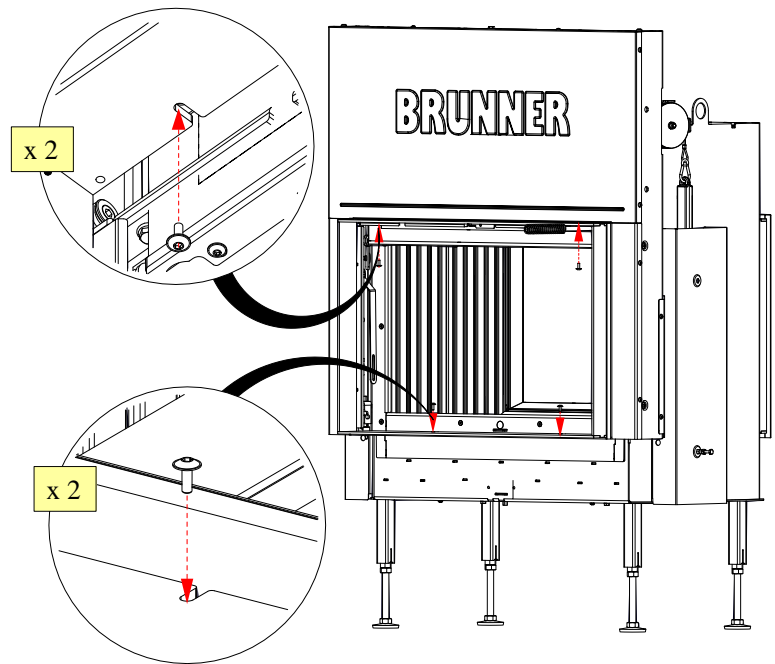
INFO

Die Montage der Anbau- und Blendrahmen ist identisch, egal auf welcher Öffnung des Tunnels sie montiert werden.

(Rahmenvarianten: siehe auch Kapitel „Lieferumfang“)

Anbaurahmen*Arbeitsschritte:***1****2**

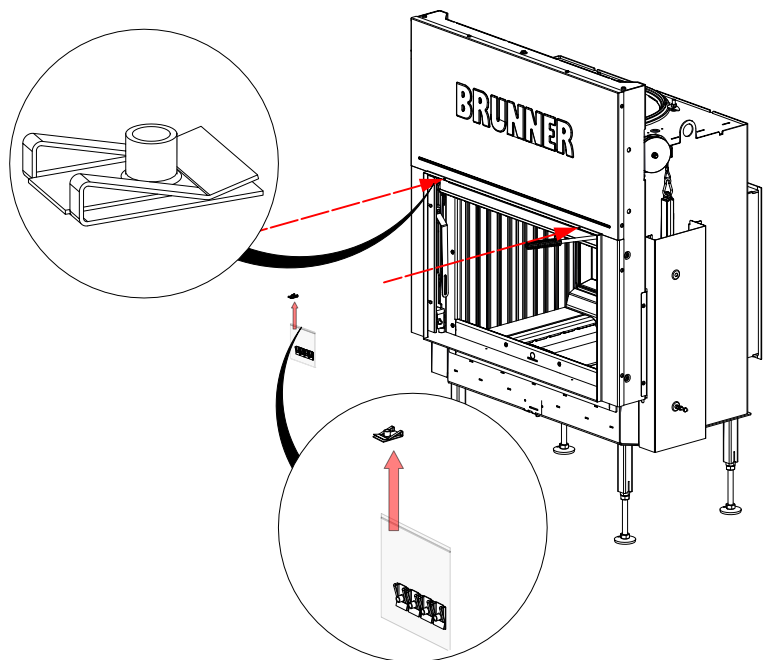
3



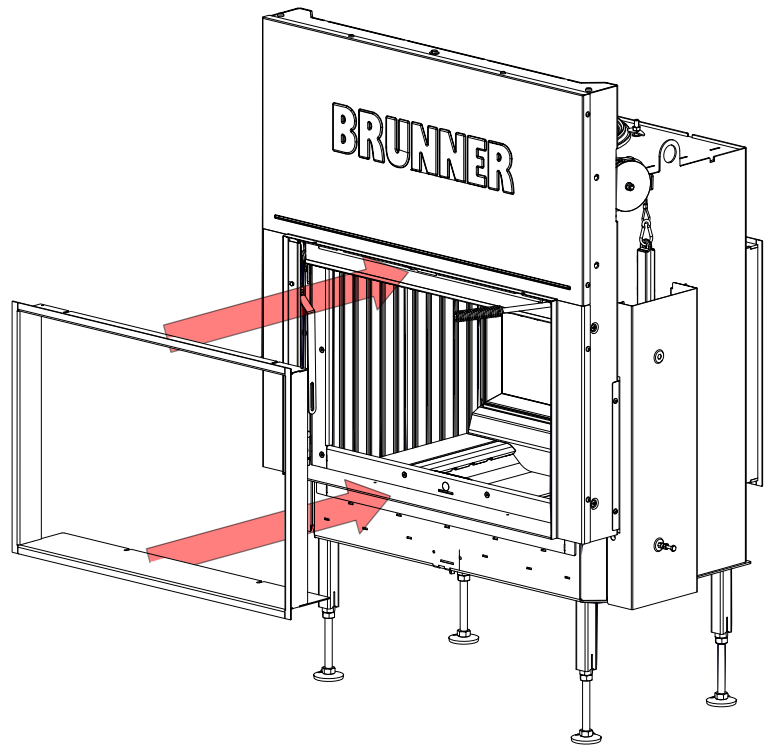
Blendrahmen

Arbeitsschritte:

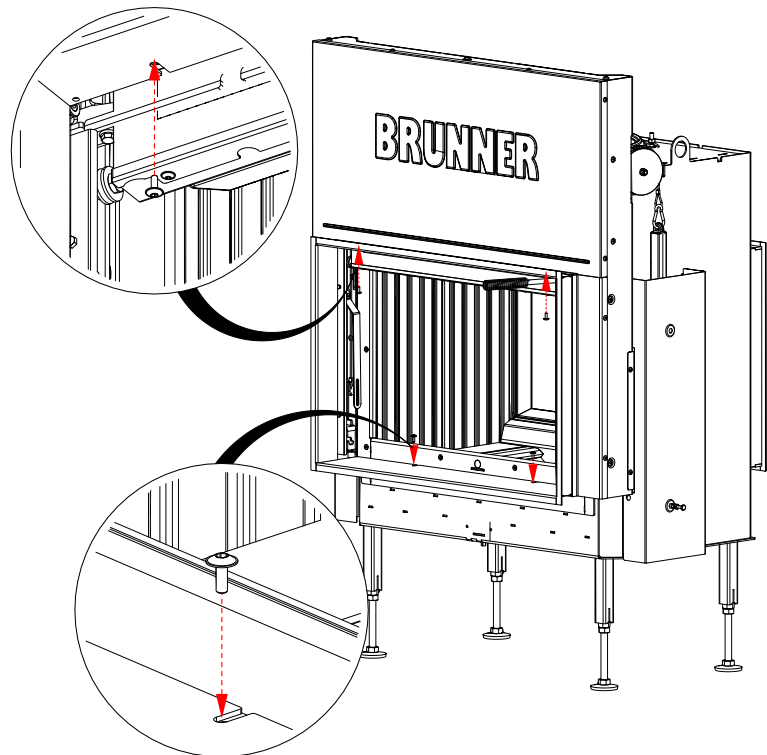
1



2



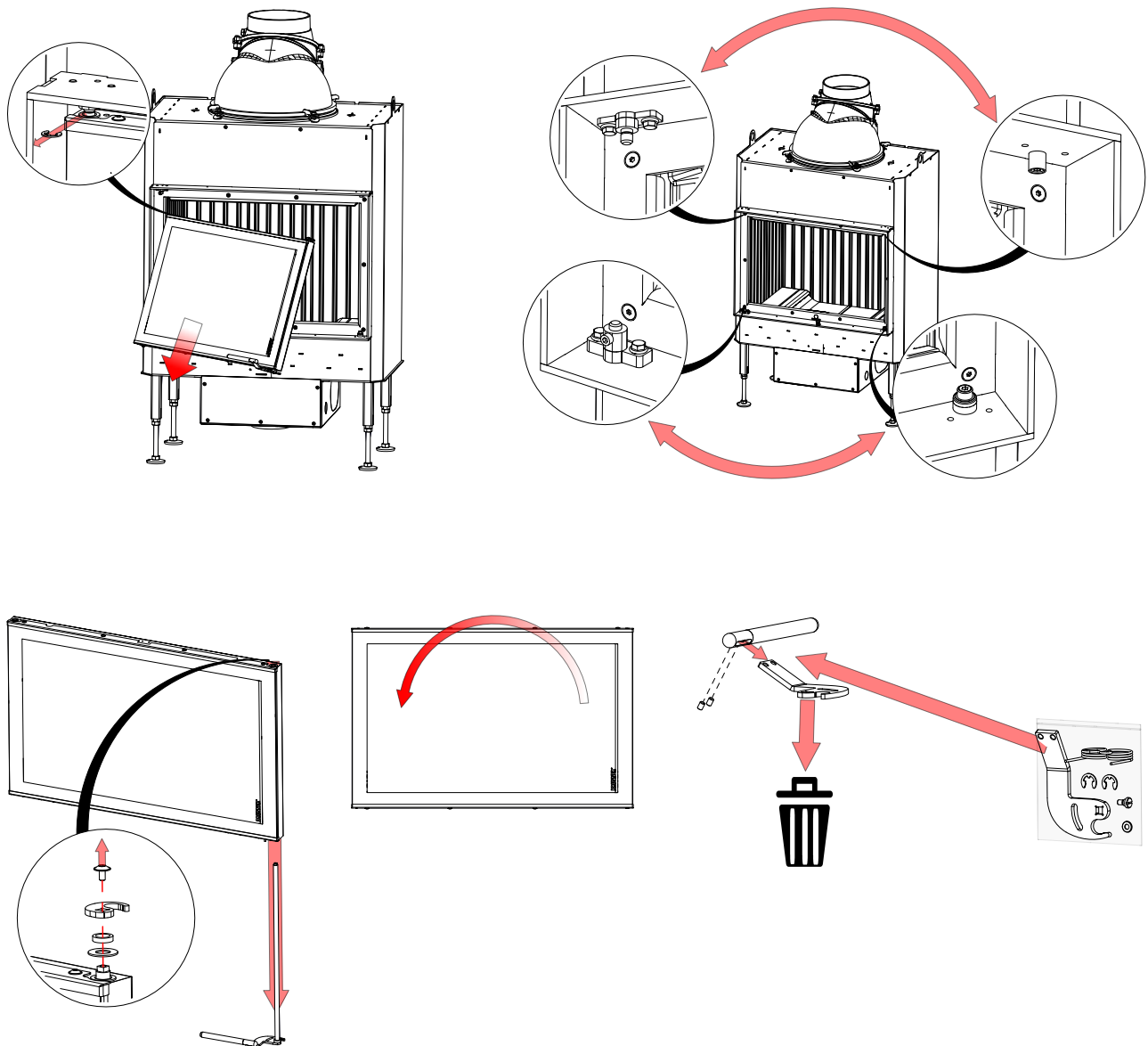
3

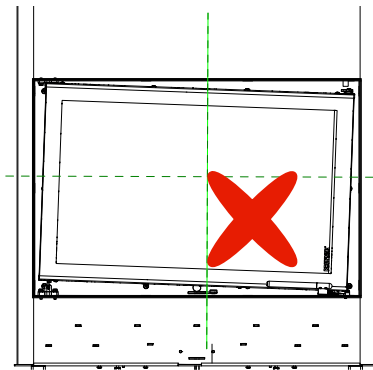
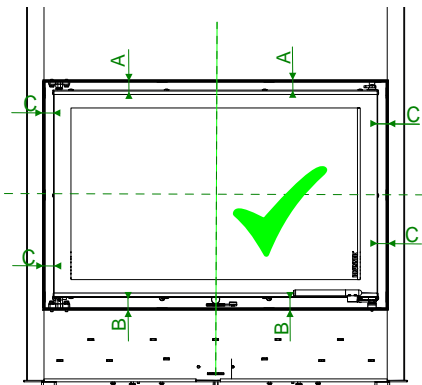


12 UMBAUTEN, EINSTELLUNGEN

12.1 WECHSEL DES TÜRANSCHLAGS

Zusammengefasste Informationen:





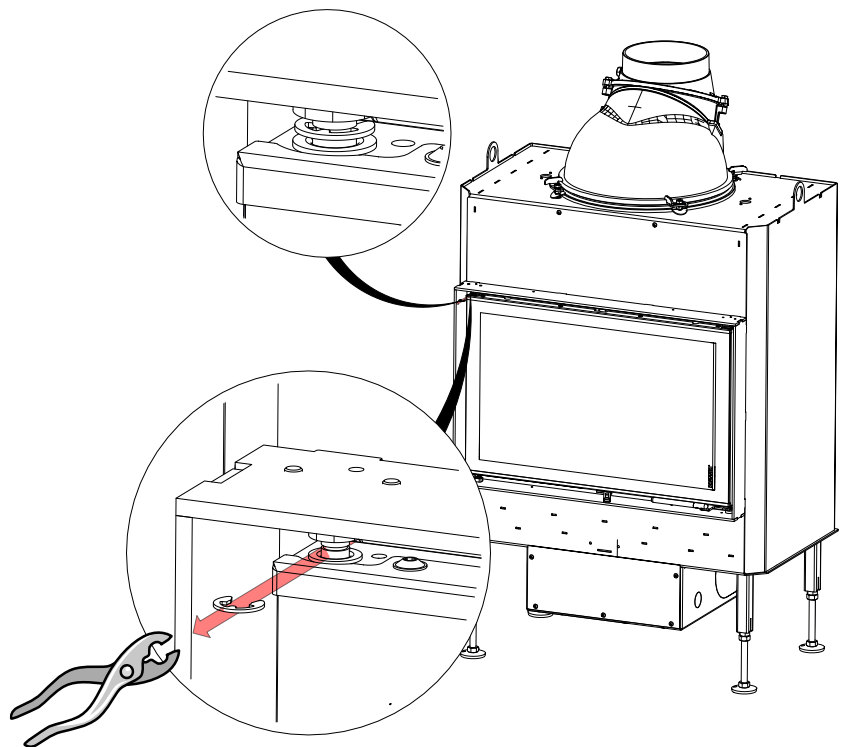
Tür einstellen !!

Die Tür muss vertikal und horizontal ausgerichtet werden. Bei geschlossener Tür muss die Dichtung zum Korpus hin umlaufend dicht abschließen.

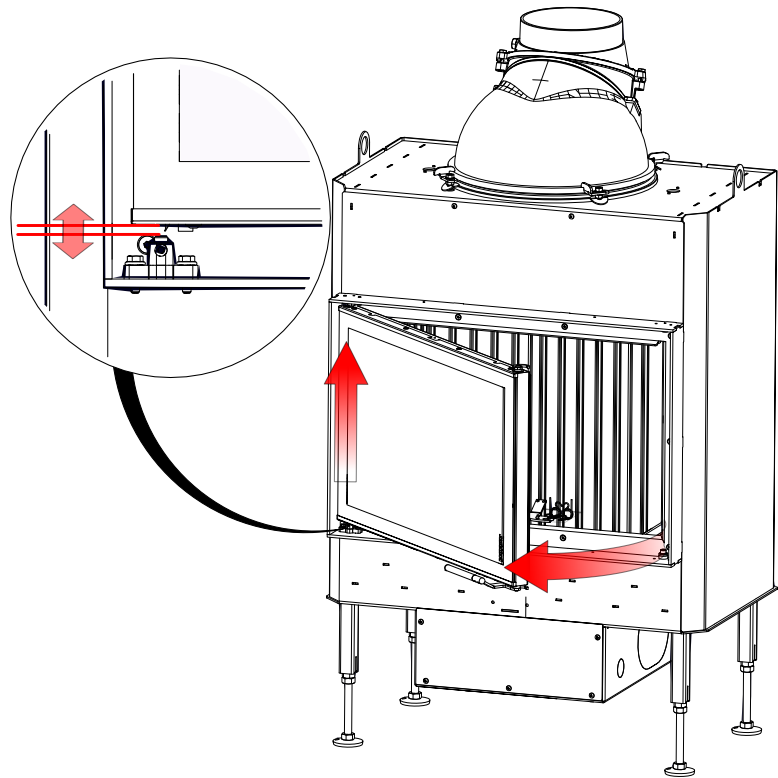
Zusätzliche Infos: <https://www.brunner.de/de/>

Arbeitsschritte:

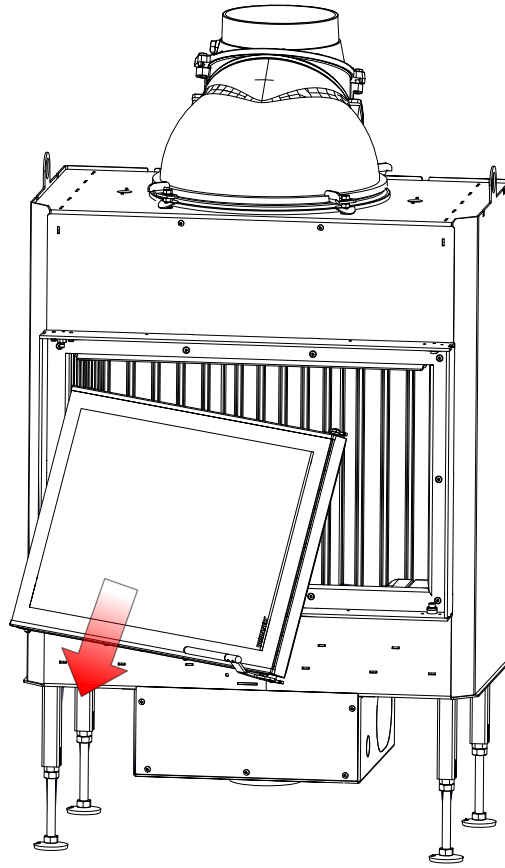
1



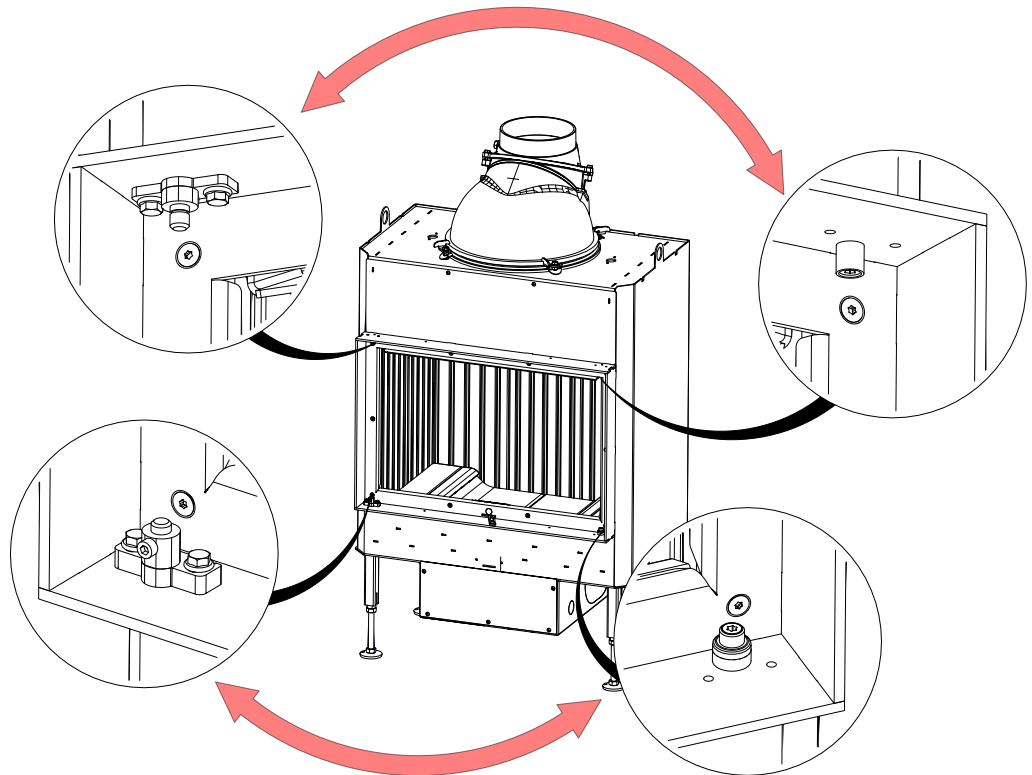
2



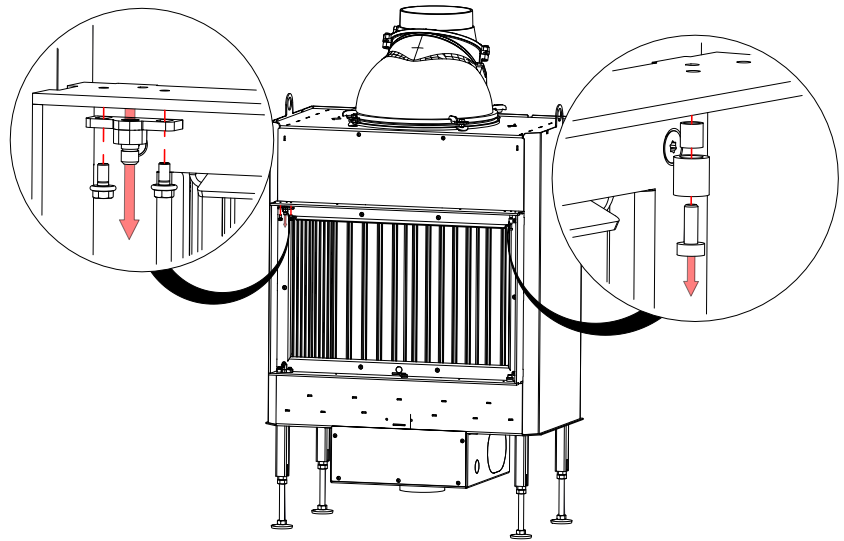
3



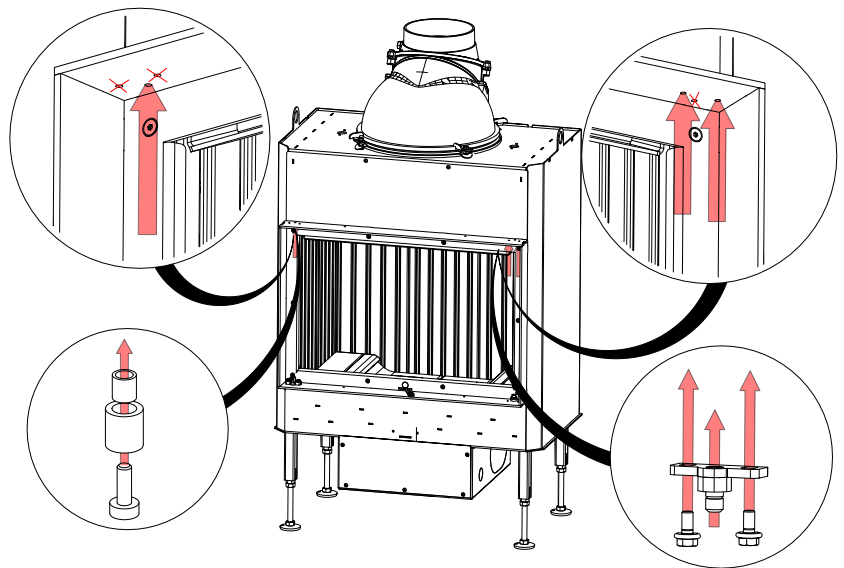
i



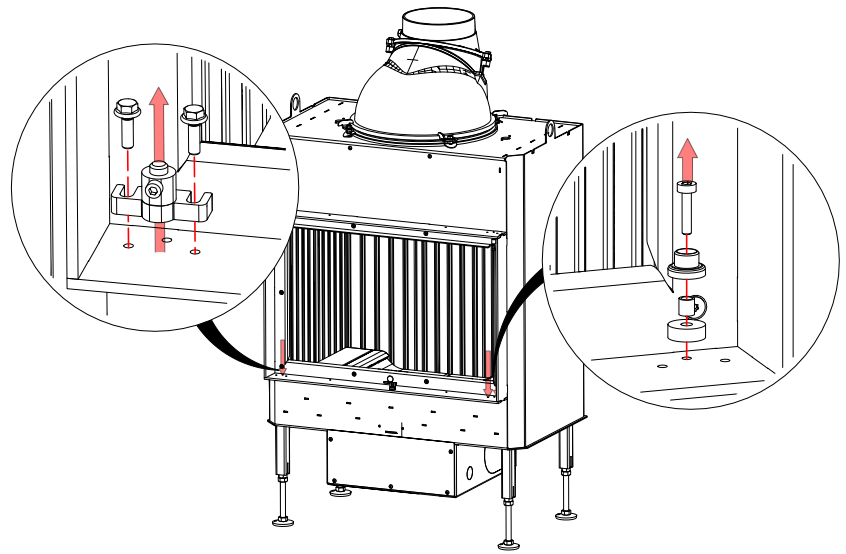
4



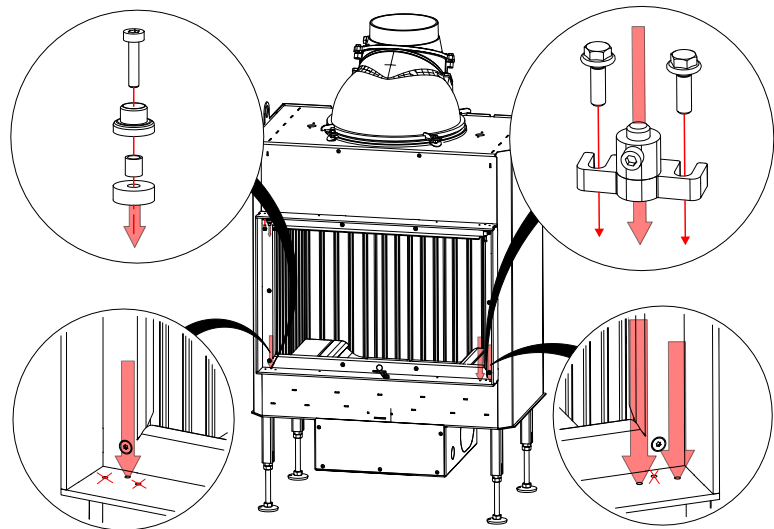
5



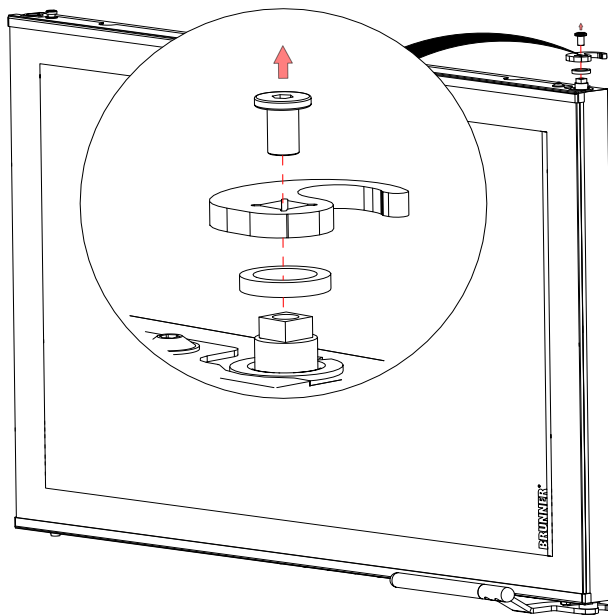
6



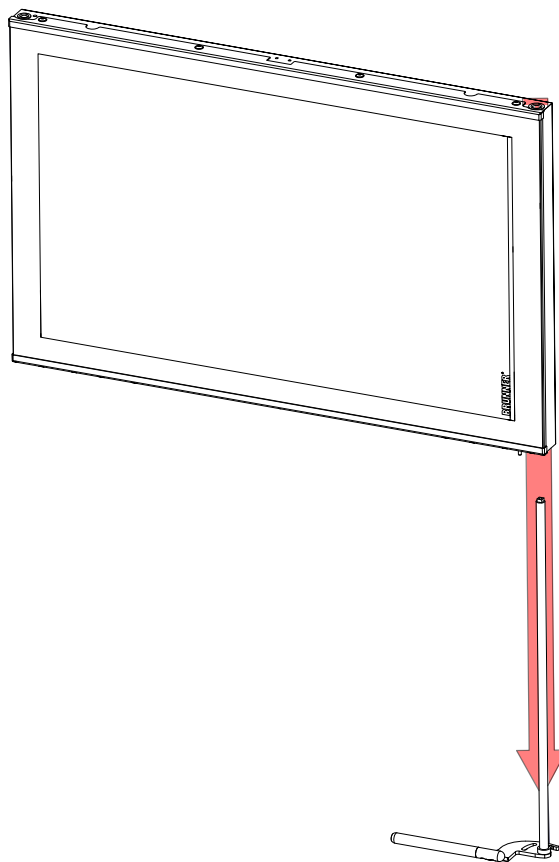
7



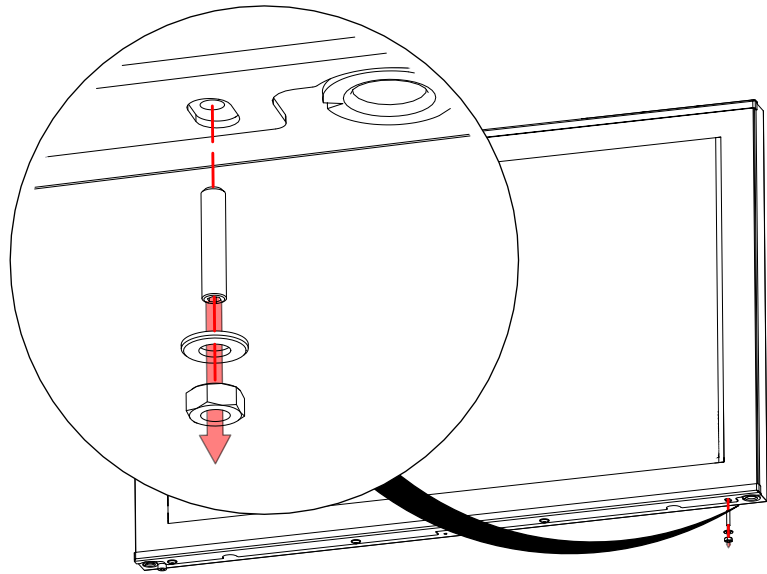
8



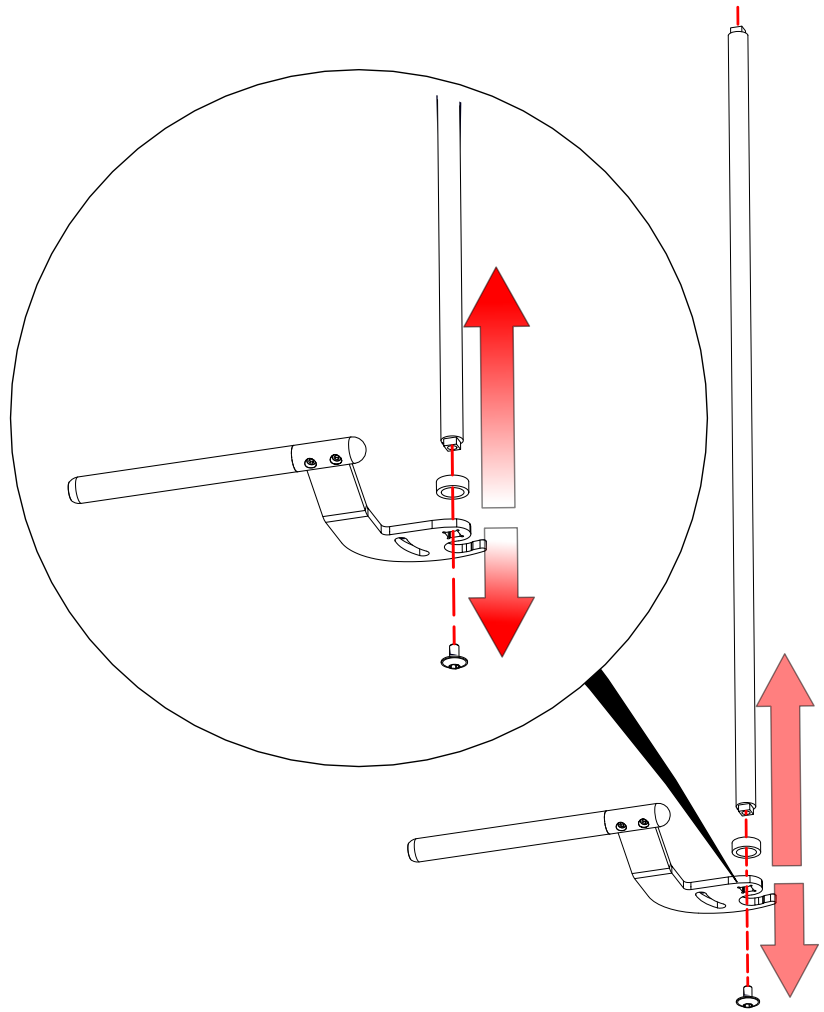
9



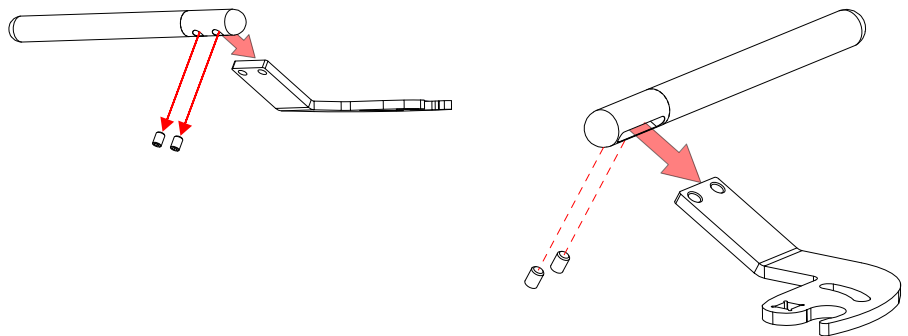
10

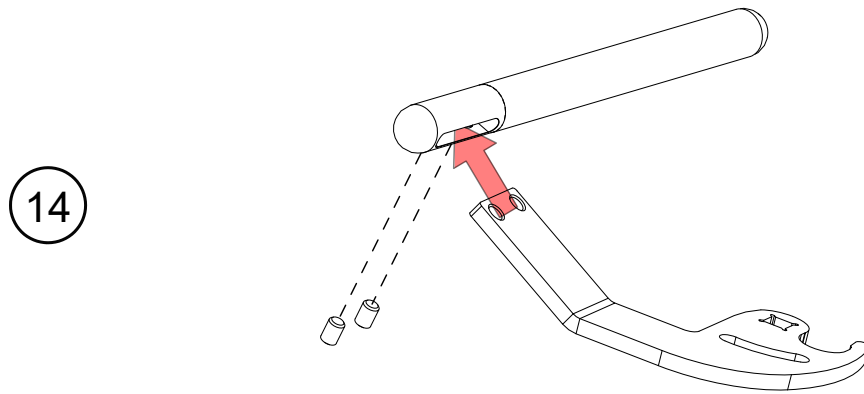
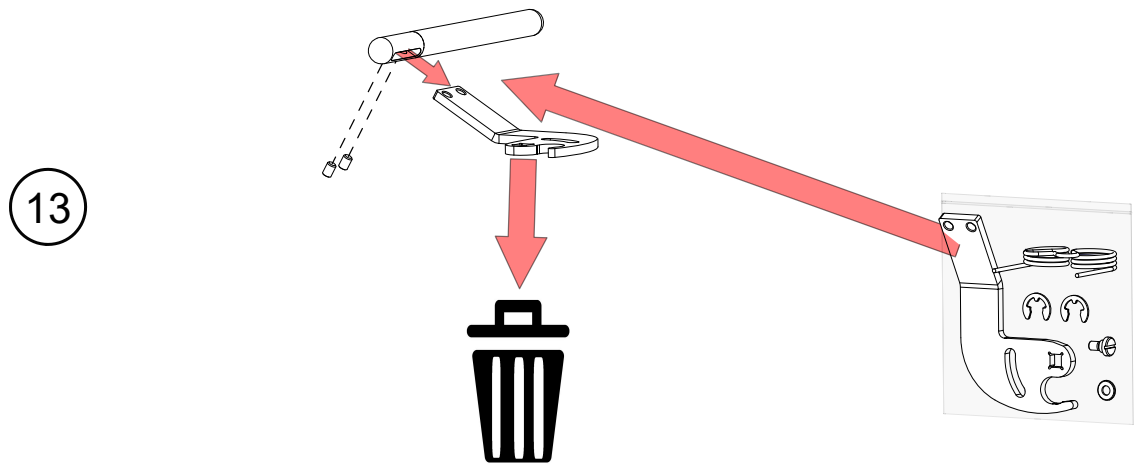


11

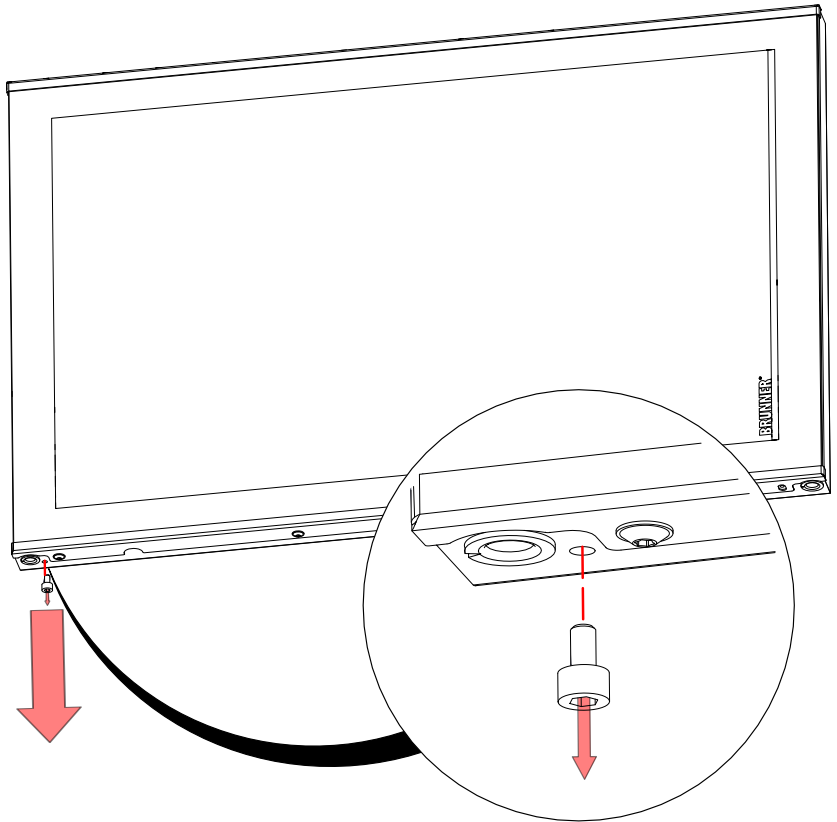


12

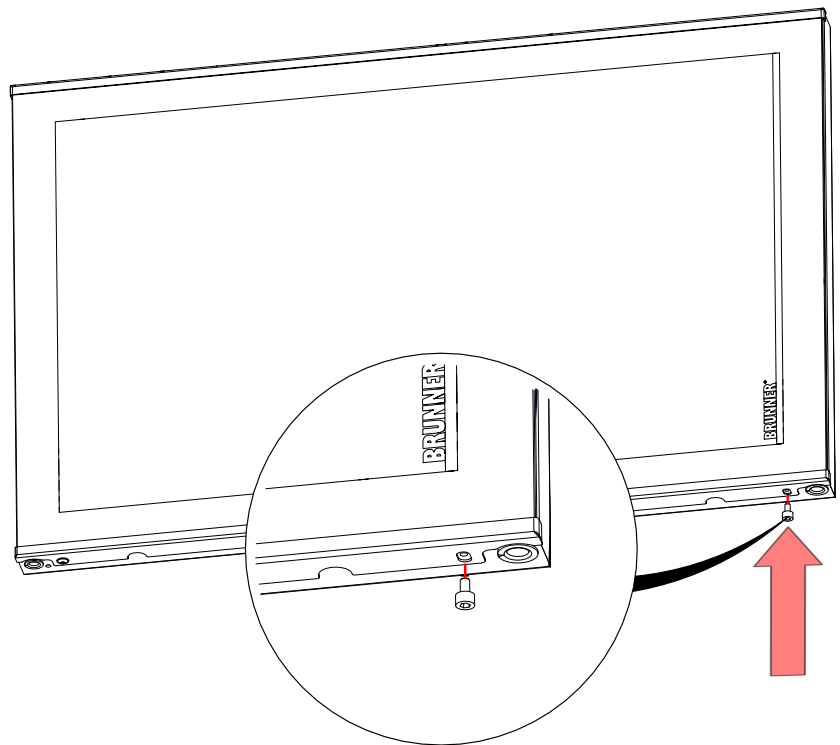




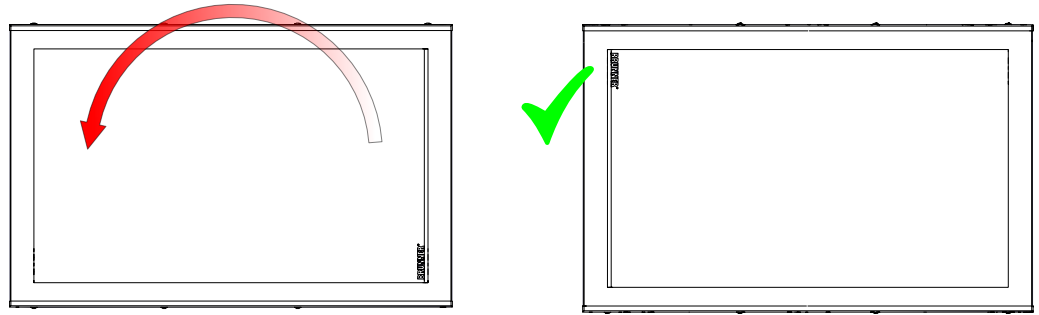
15



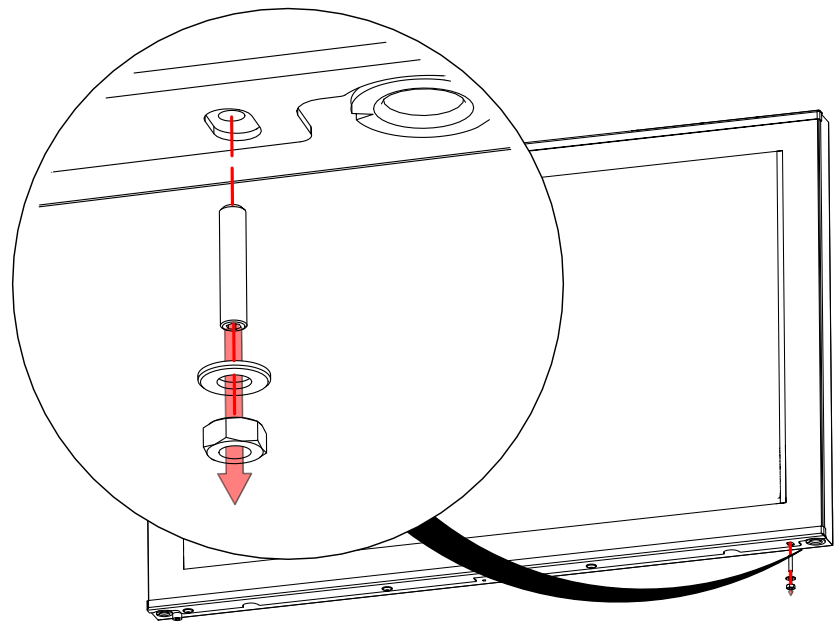
16



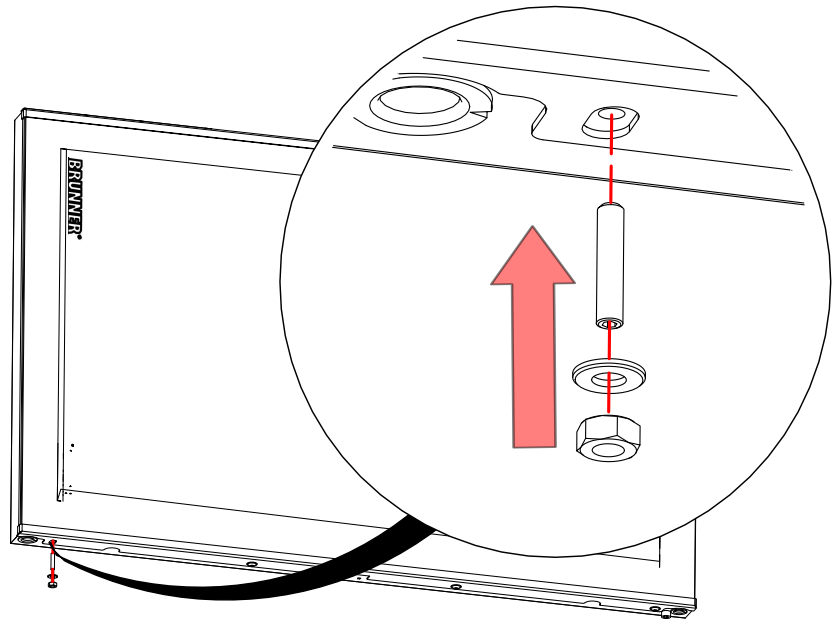
17



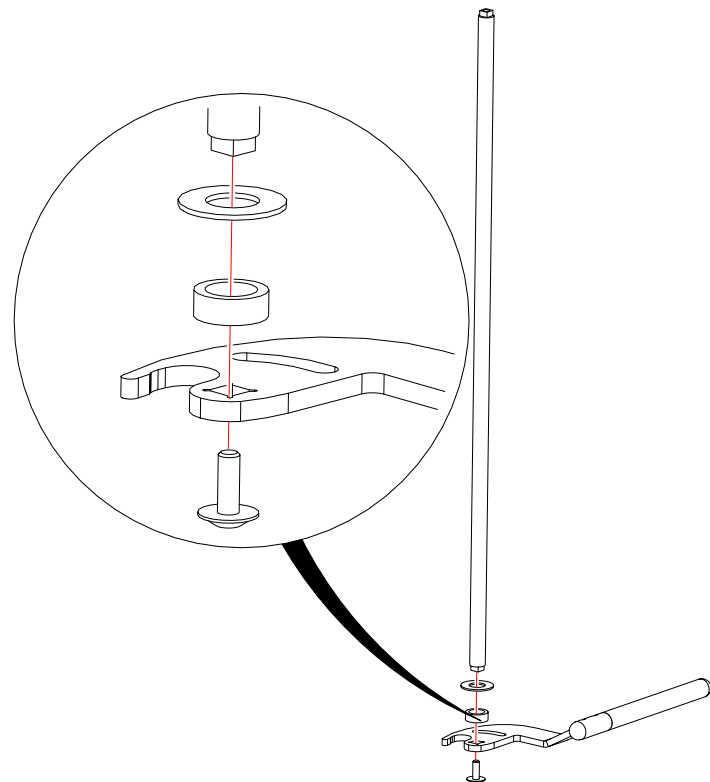
18



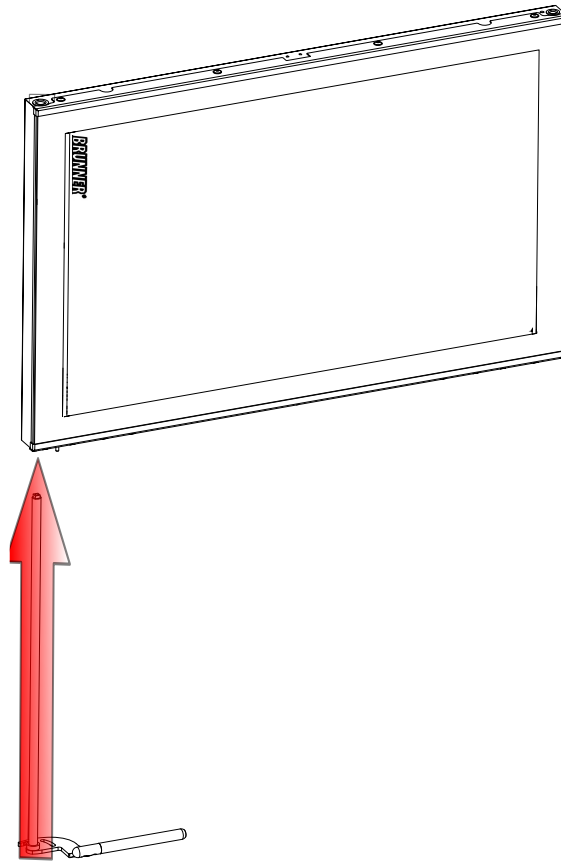
19



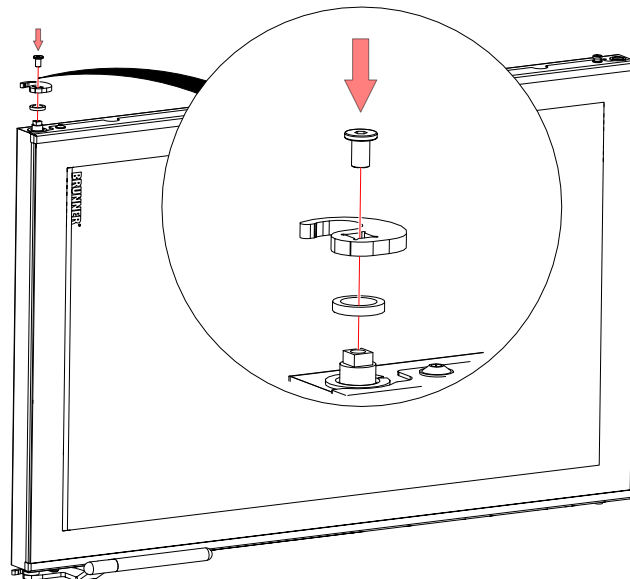
20



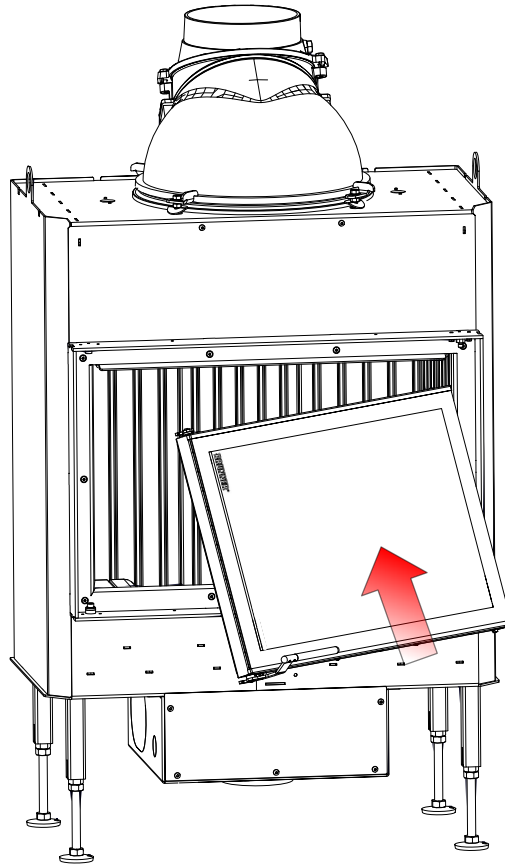
21



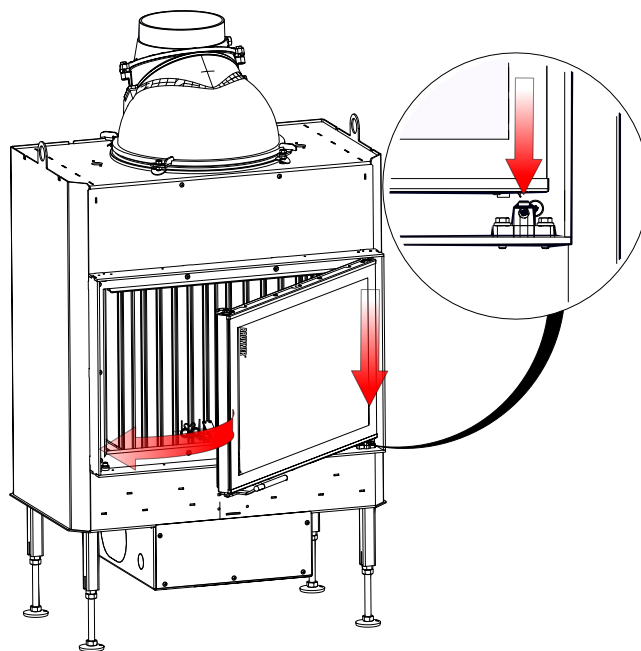
22



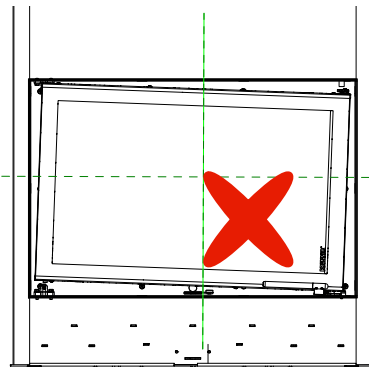
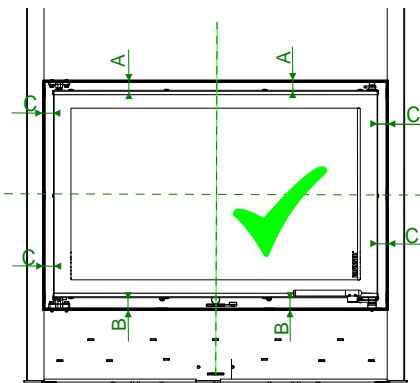
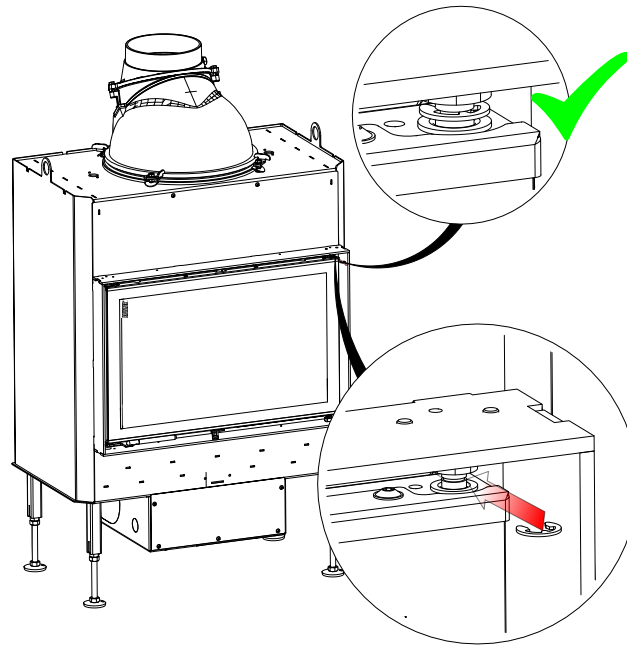
23



24



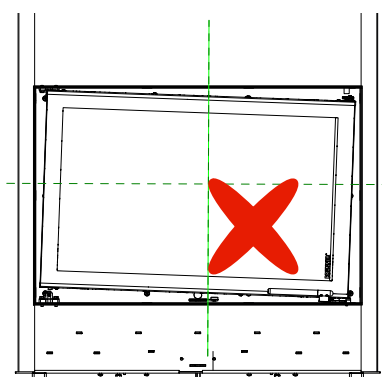
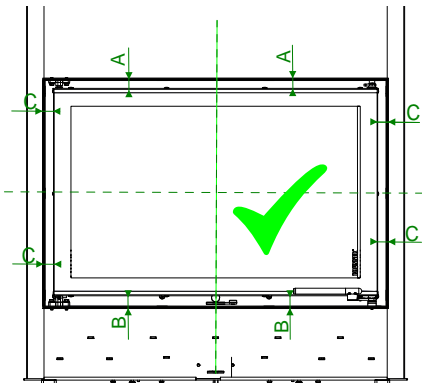
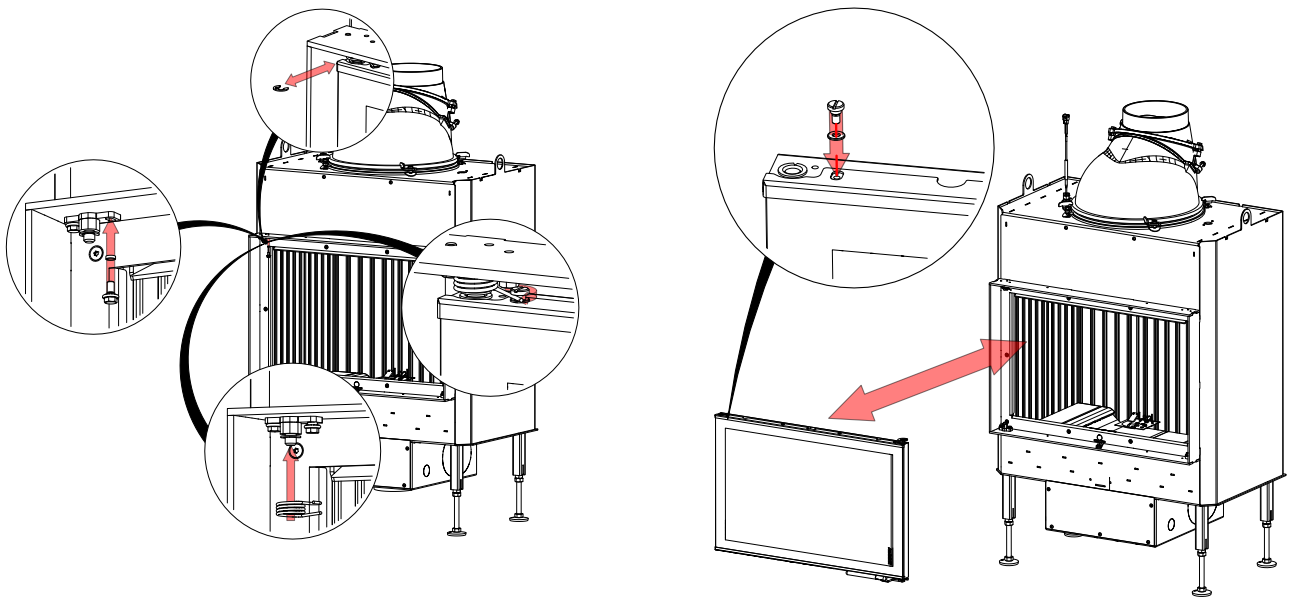
25



Tür einstellen !!

Die Tür muss vertikal und horizontal ausgerichtet werden. Bei geschlossener Tür muss die Dichtung zum Korpus hin umlaufend dicht abschließen.

12.2 SELBSTSCHLIEßUNG TÜR EINSTELLEN



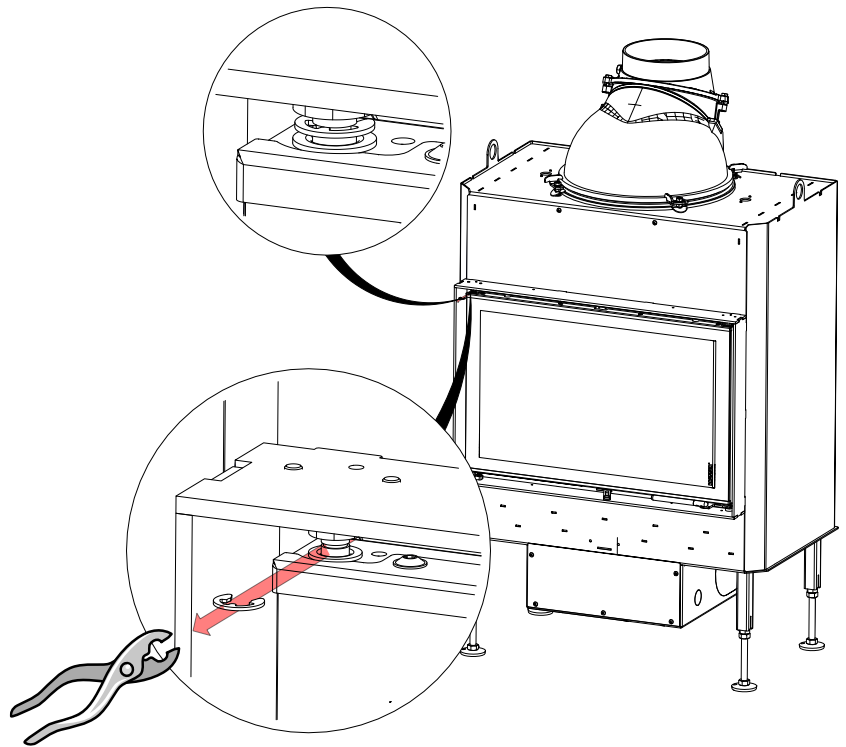
Tür einstellen !!

Die Tür muss vertikal und horizontal ausgerichtet werden. Bei geschlossener Tür muss die Dichtung zum Korpus hin umlaufend dicht abschließen.

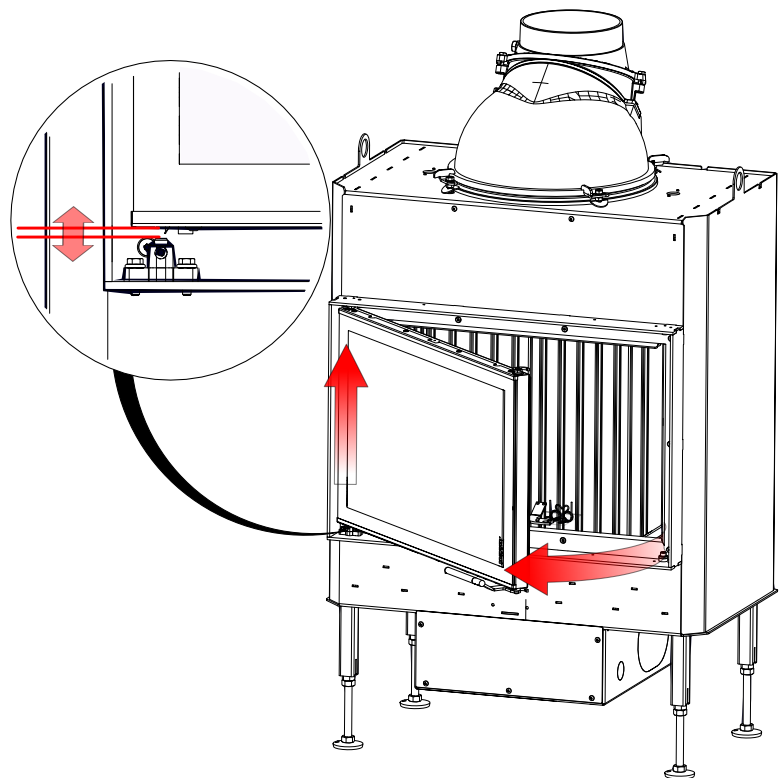
Ausführung: BKH mit Drehtür

-> ohne Selbstschließung

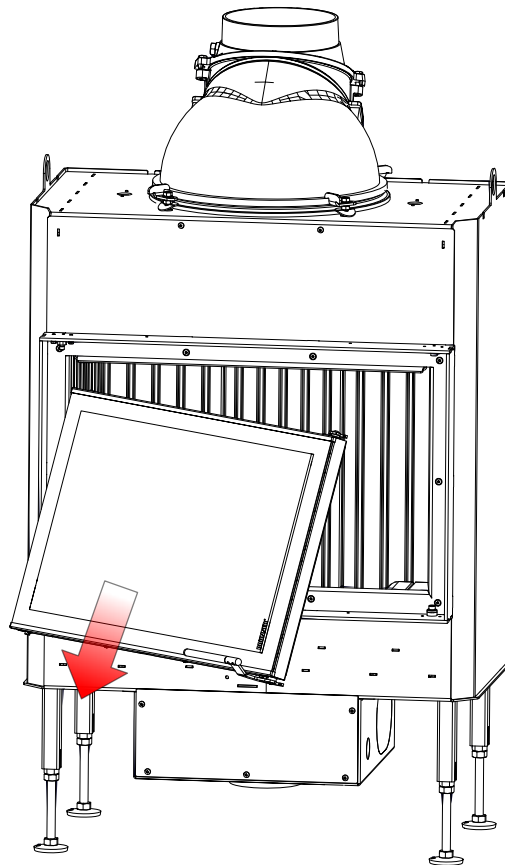
1



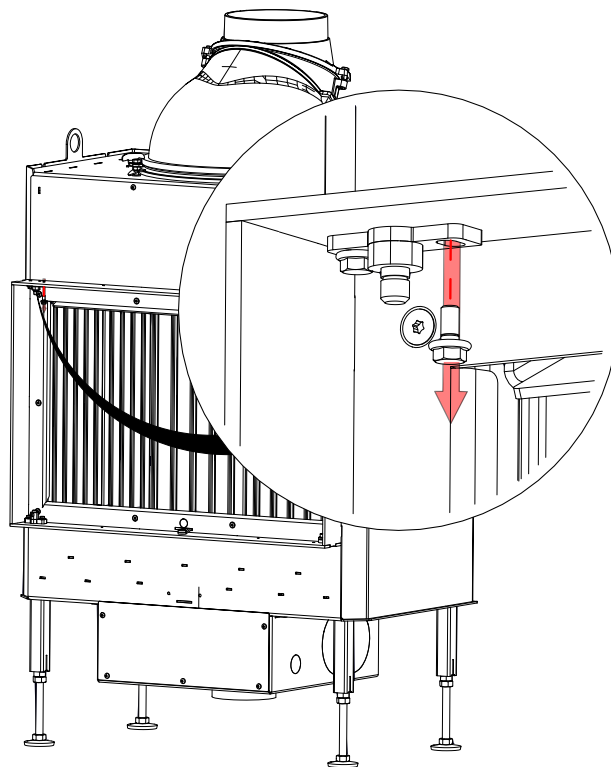
2

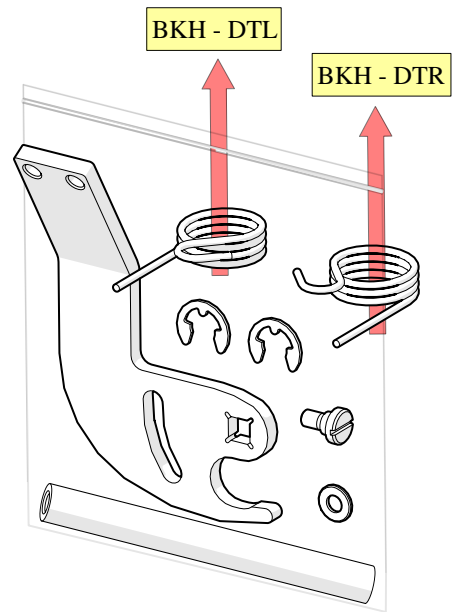
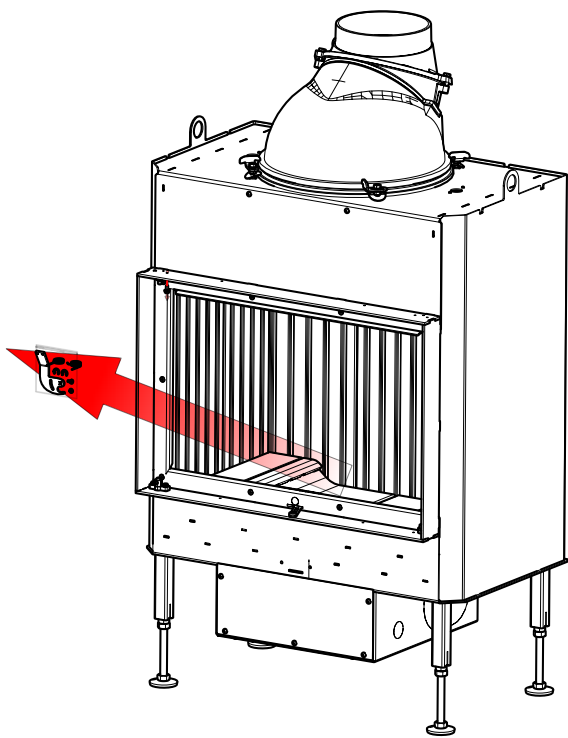


3



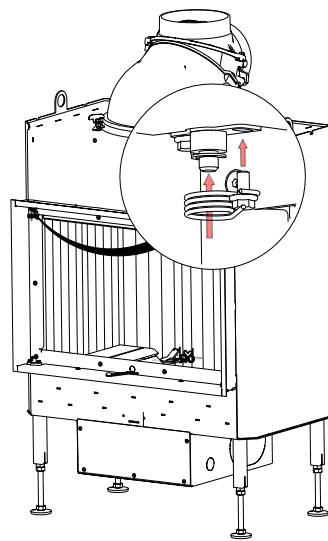
4



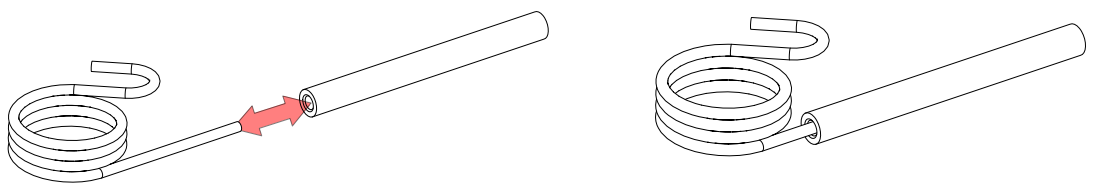


DTL = Drehtür - links
DTR = Drehtür - rechts

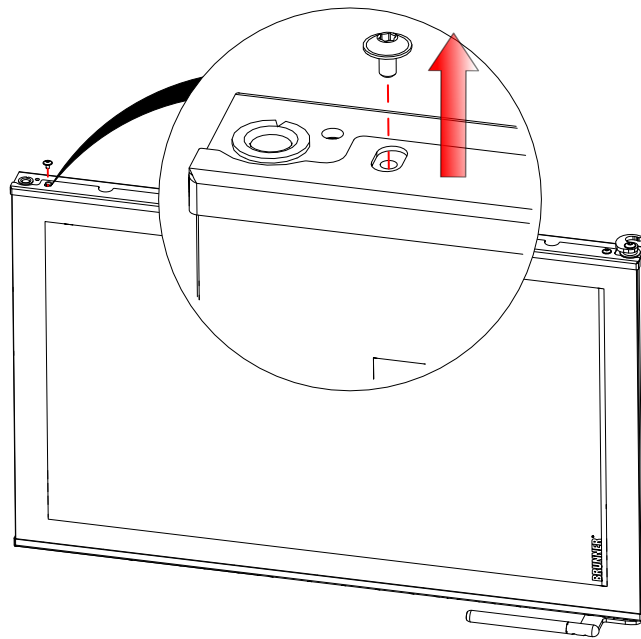
5



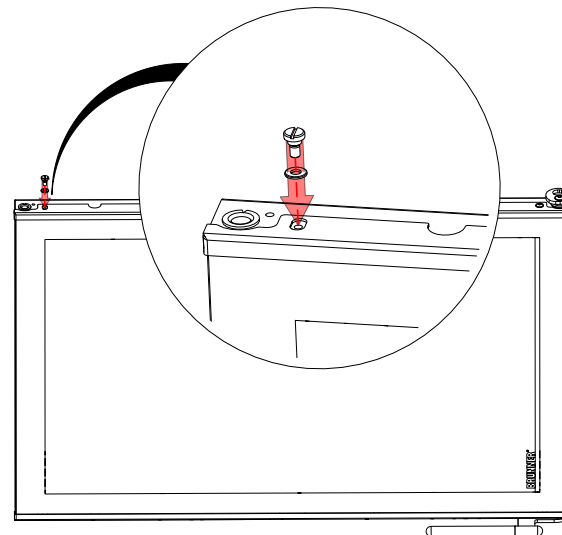
Montagehilfe:

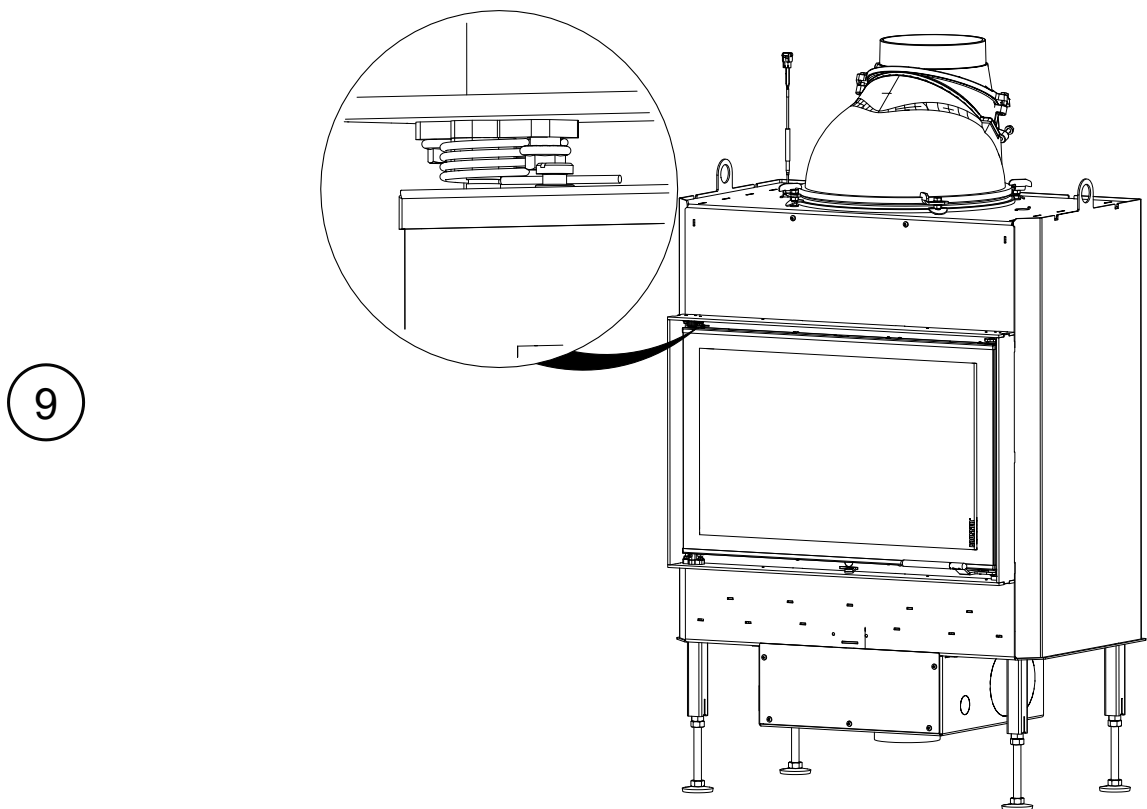
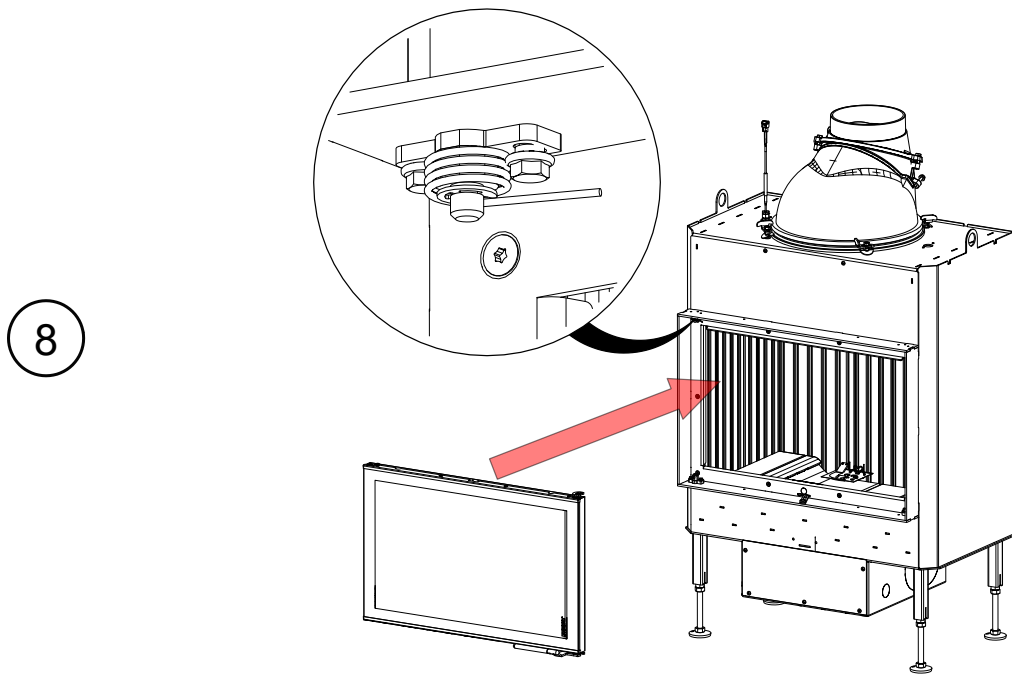


6

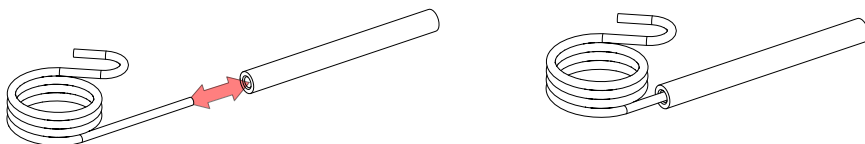


7

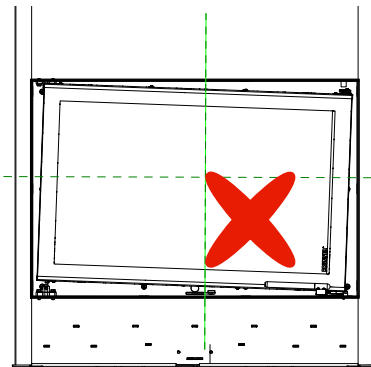
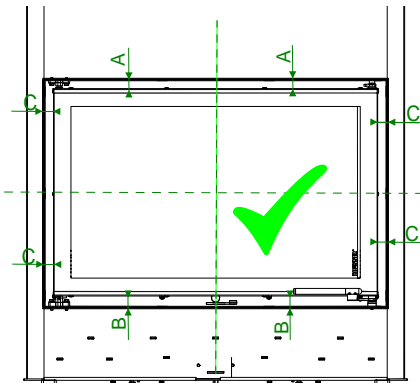
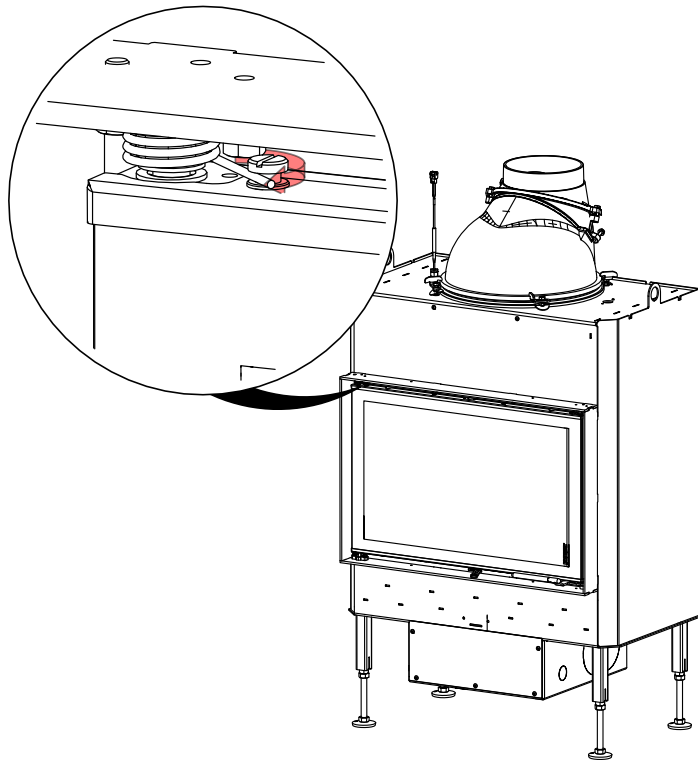




Montagehilfe:



10



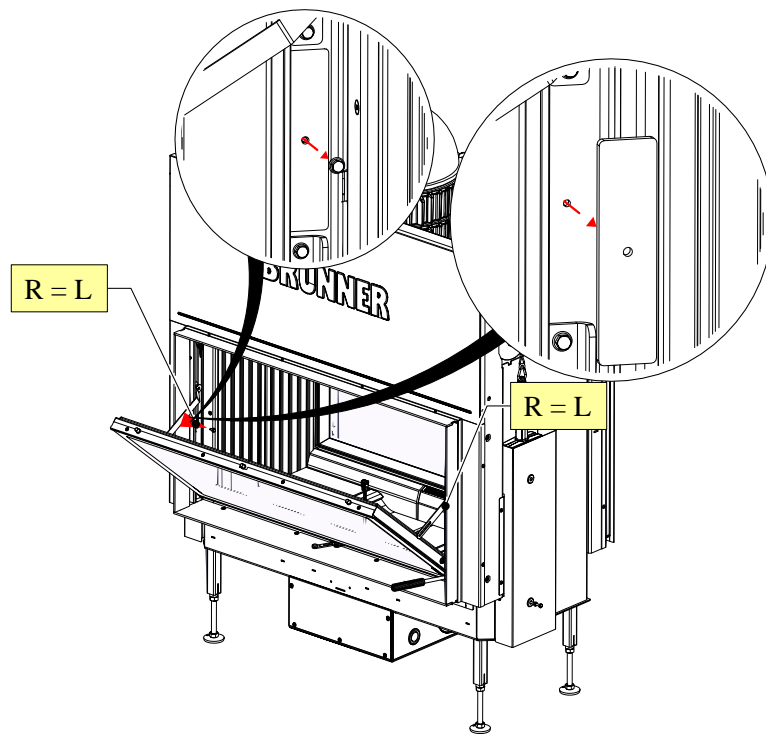
Tür einstellen !!

Die Tür muss vertikal und horizontal ausgerichtet werden. Bei geschlossener Tür muss die Dichtung zum Korpus hin umlaufend dicht abschließen.

Ausführung: BKH mit Schiebetür

-> Im Auslieferungszustand ist die Selbstschließung aktiv.

12.3 UMBAU - SCHIEBETÜR: „NICHT SELBSTSCHLIEßEND“



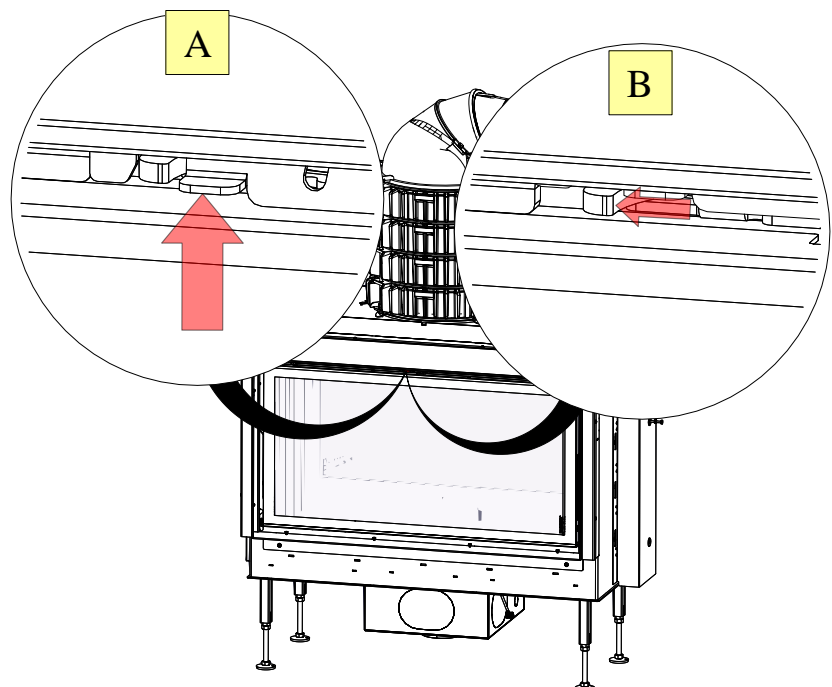
R = rechts

L = links

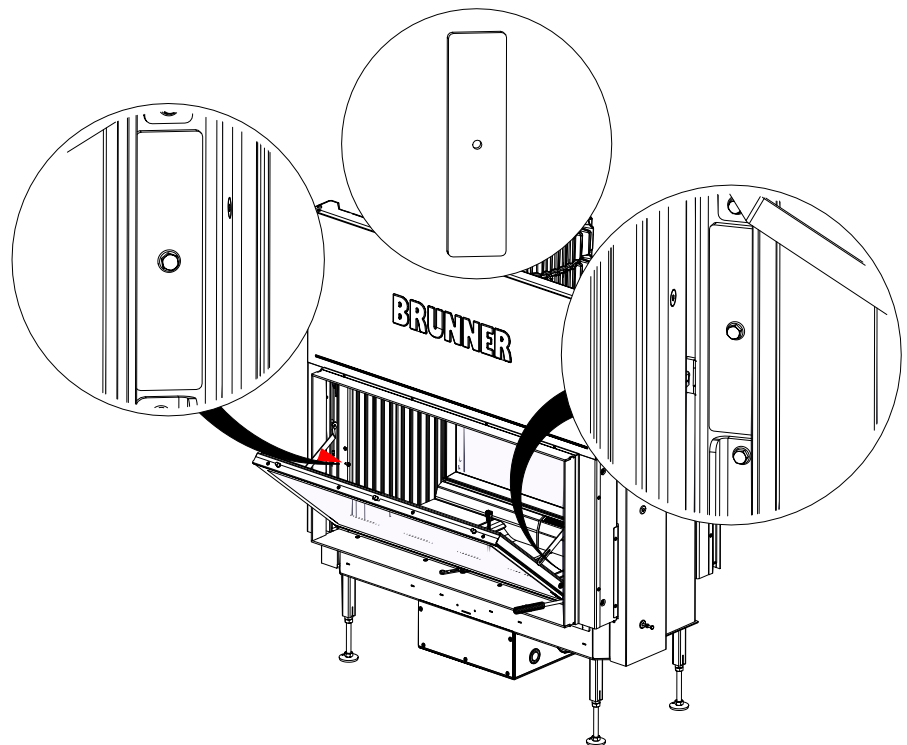
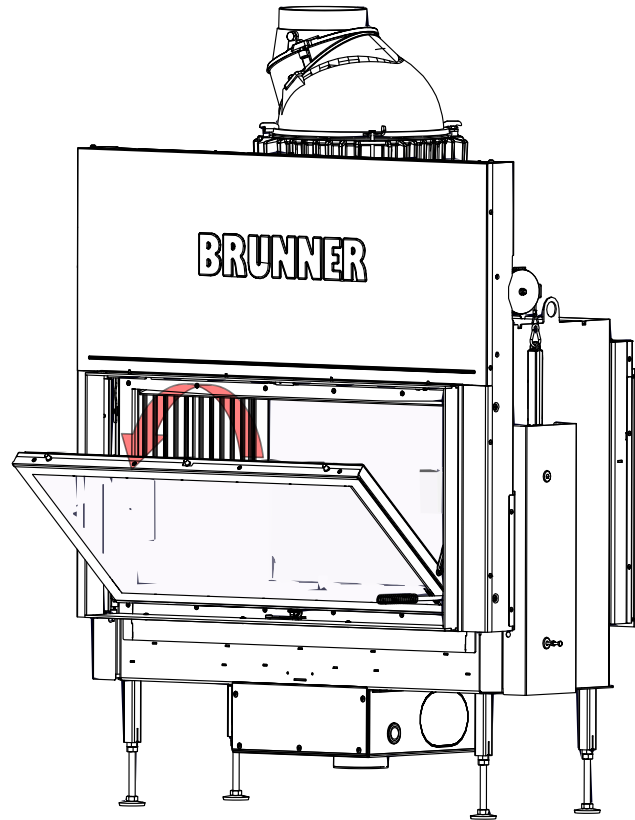
Abb. 6: Zusammengefasste Informationen

Arbeitsschritte:

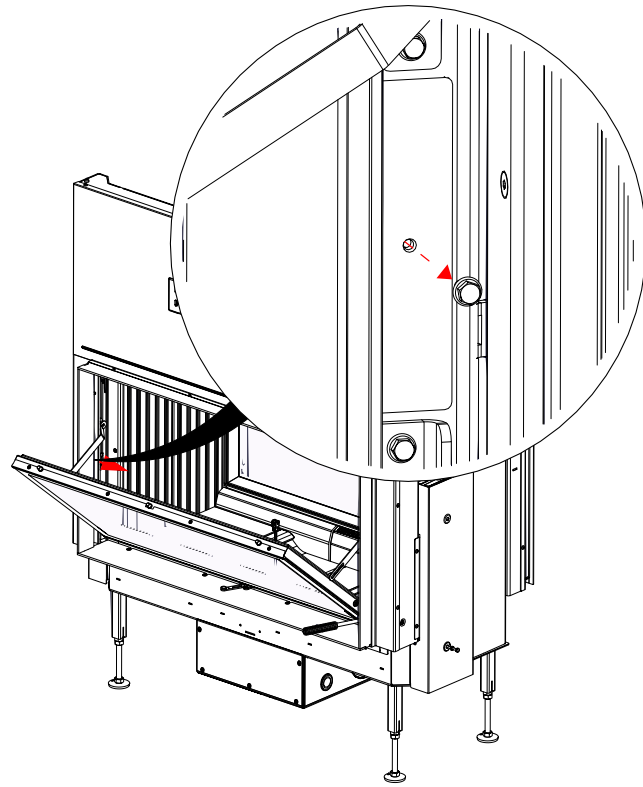
1



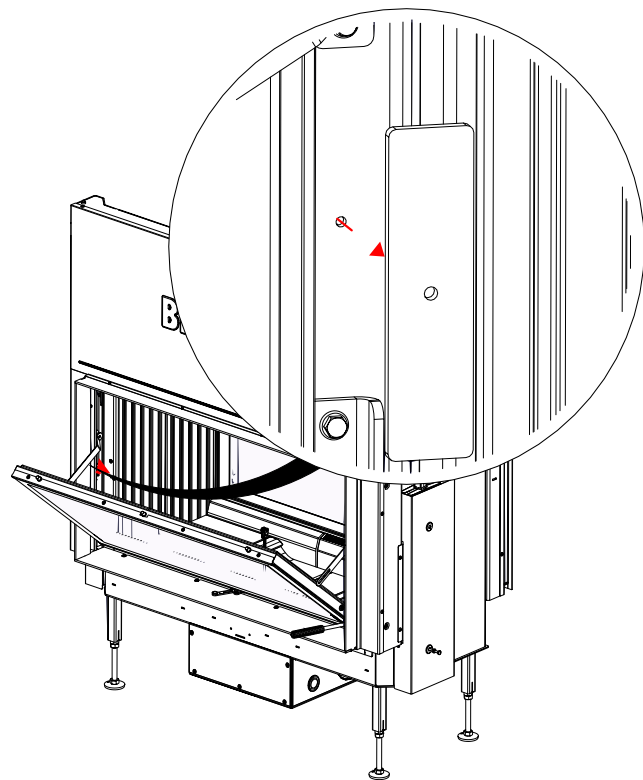
2



3



4



12.4 NACHRÜSTUNG EAS/EOS

Die Nachrüstung einer EAS bzw. EOS ist bei BKH-Geräten der Serie 5.0 möglich. Besteht der Wunsch nach einer Nachrüstung, so ist dies bei der Bestellung anzugeben. Für die Nachrüstung EAS/EOS sind ein paar vorbereitende Maßnahmen zu treffen, die nachfolgend aufgezeigt werden.

Vorbereitende Maßnahmen	Anmerkung
Einzugsseil für Thermofühler	werkseitig vormontiert
Evtl. Öffnung für Thermofühlermontage und EAS-Einbau von vorne	vorteilhaft, aber nicht zwingend erforderlich
Leerrohre für Spannungsversorgung EAS. bzw. Steuereinheit EOS	
Leerrohre zwischen Unterputzkasten für EAS (mit und ohne Display) bzw. Steuereinheit EOS und Gerät	
Leerrohre zwischen den Unterputzkästen Steuereinheit und Display	bei EOS
Ansteuermöglichkeit	Relais A4 vorsehen

13 ENTSORGUNG

Altgeräte enthalten Wertstoffe, die einem Recycling zuzuführen sind. Beachten Sie die geltenden nationalen gesetzlichen Vorschriften für die Entsorgung.



Lebensgefahr durch Stromschlag.

Elektrische Anschlüsse der Ofenanlage stehen unter Netzspannung. Dies kann zu einem Stromschlag führen.

Stromzufuhr abschalten.

Stromzufuhr gegen Wiedereinschalten sichern.

Metallteile der Altmittelverwertung zuführen.

Elektrische und elektronische Bauteile sind als Elektroschrott zu entsorgen.

Schamotteauskleidungen müssen als Sondermüll entsorgt werden.

Dämm- und Isoliermaterialien des Heiz- bzw. Kamineinsatzes in einem geschlossenen Behälter auf einer dafür zugelassenen Reststoffdeponie entsorgen.

Die Glaskeramikscheiben nicht in den Altglas-Sammelbehälter geben! Die Scheiben können als normaler Hausmüll entsorgt werden.

Recycling von edelmetallhaltigen Katalysatoren

Oxidationskatalysatoren, wie sie in modernen Holzfeuerungen eingebaut werden, reduzieren Emissionen von Kohlenstoffmonoxid und Kohlenwasserstoffen sehr zuverlässig. Damit dies gelingt, werden Edelmetalle wie Platin, Palladium und Rhodium auf der Oberfläche von Katalysatoren eingesetzt. Diese Edelmetalle werden in sehr kleinen Größen gleichmäßig auf der Oberfläche der Katalysatoren verteilt. Über die Betriebsjahre sorgt der Abrieb von durch den Katalysator strömenden Partikeln dafür, dass die edelmetallhaltige Beschichtung zum Teil abgetragen wird. Eine dauerhafte Überhitzung des Katalysators ($T > 700 \text{ °C}$) schädigt die Beschichtung. In den beschriebenen Fällen sollte der Katalysator ausgetauscht und durch einen neuen ersetzt werden, damit die katalytische Wirkung vorliegt.

Gebrauchten Katalysatoren können wieder verwendet werden. Auch wenn diese gebrochen oder beschädigt sind, können diese dem Recycling zugeführt werden.

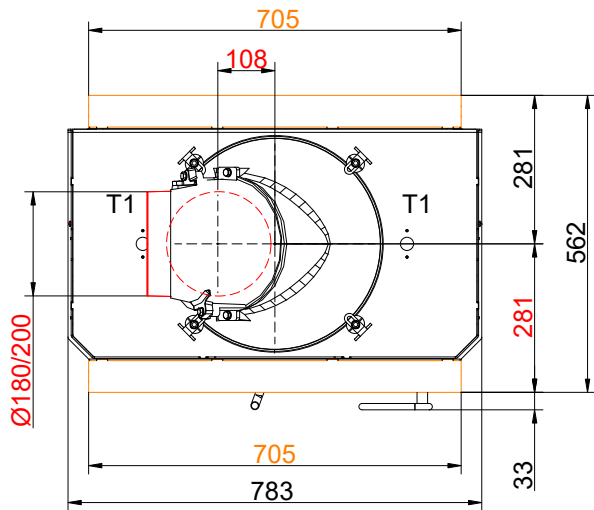
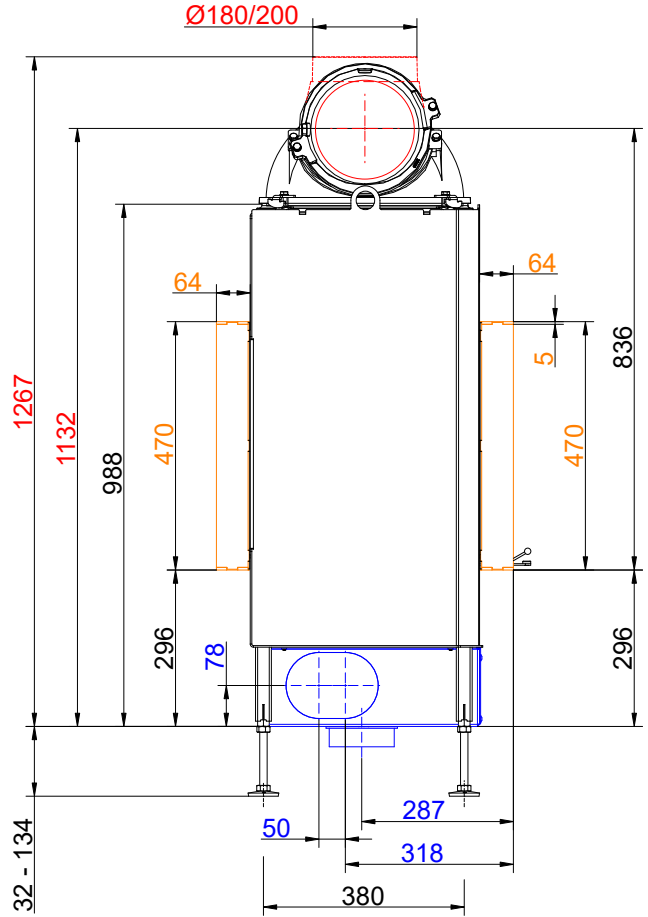
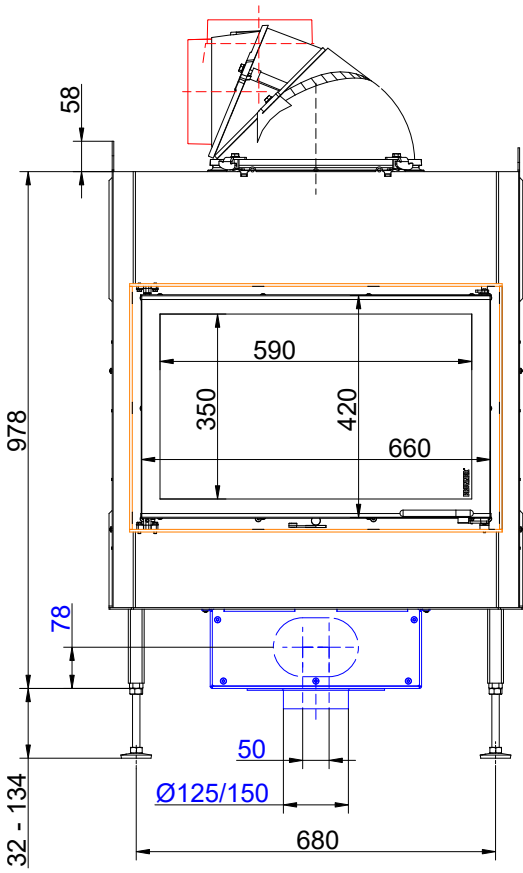
Enthaltene Edelmetalle werden über eine thermische bzw. chemische Abscheidung sortenrein zu über 90 % zurückgewonnen und dem Fertigungsprozess wieder zugeführt.

Bitte senden Sie gebrauchten Katalysatoren an folgende Adresse zum Recycling ein:

Blue Fire GmbH
Industriestr. 5
D-26683 Saterland-Ramsloh

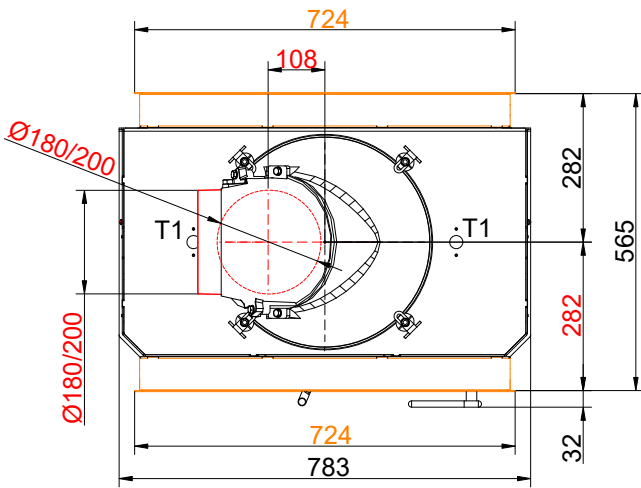
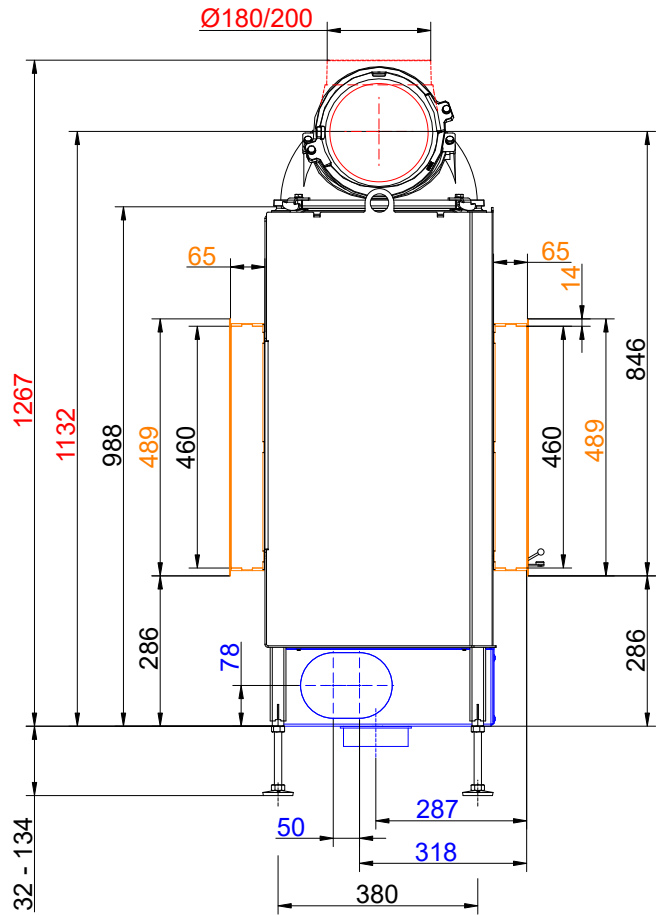
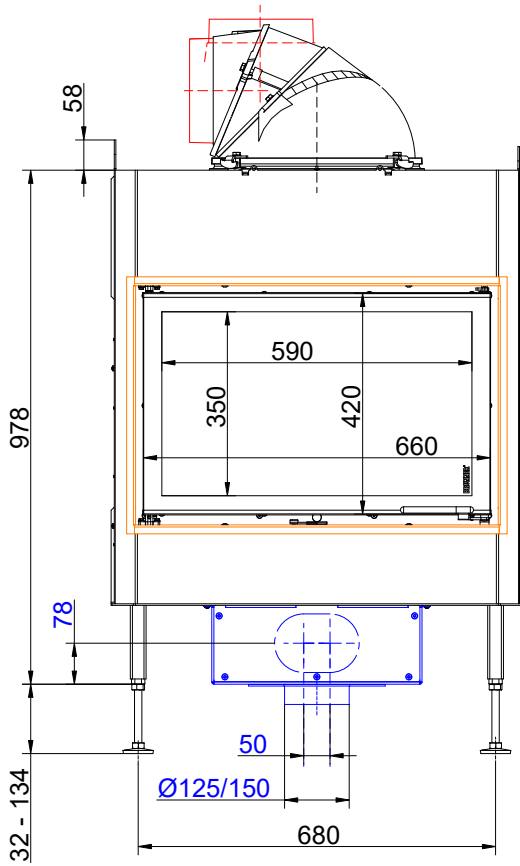
Vielen Dank für Ihre Unterstützung, für die Schonung der Umwelt und der Ressourcen.

Maßblätter - BKH Tunnel 42-66 green



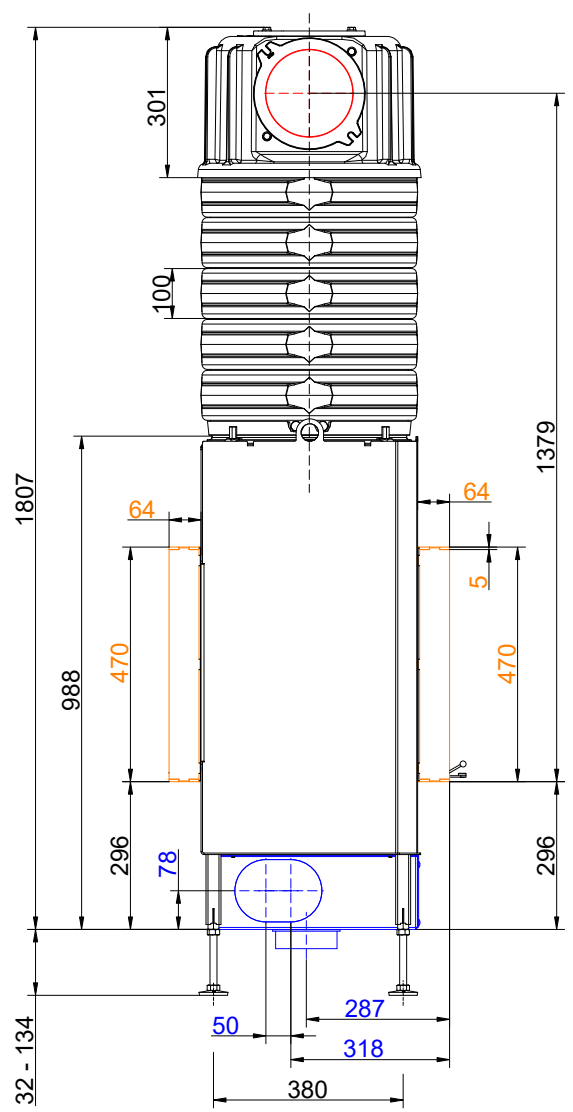
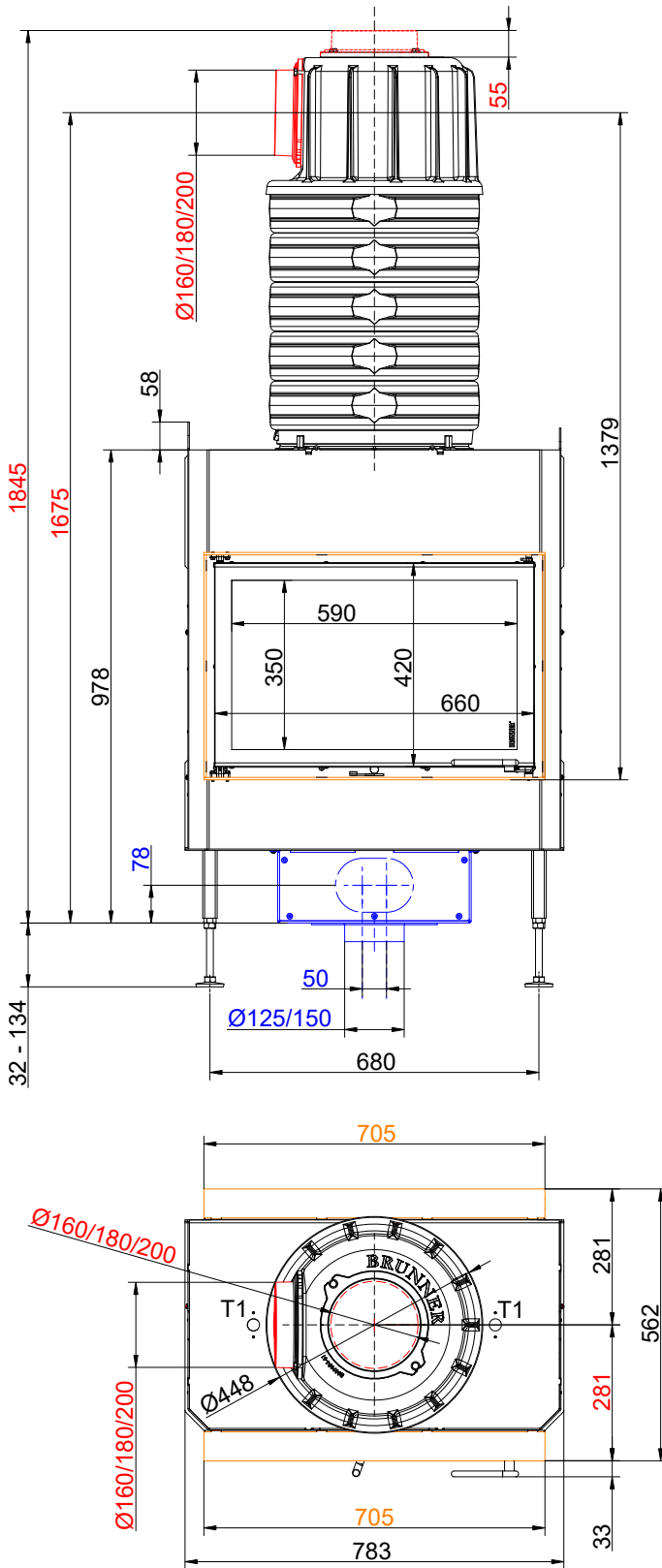
... Drehtür/Drehtür mit Anbaukante und Gusskuppel

Maßblätter - BKH Tunnel 42-66 green



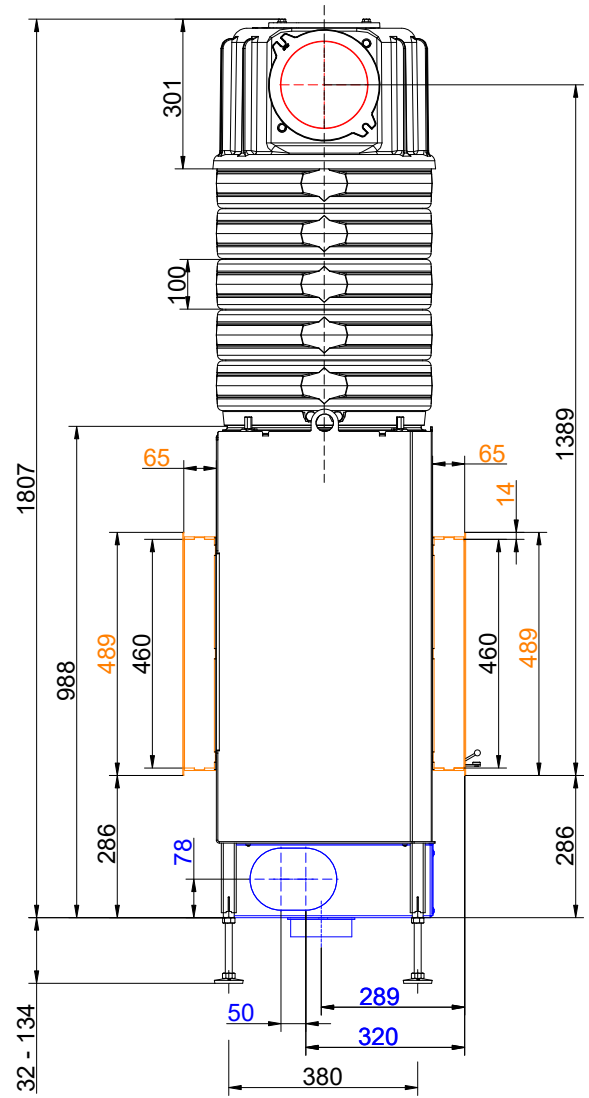
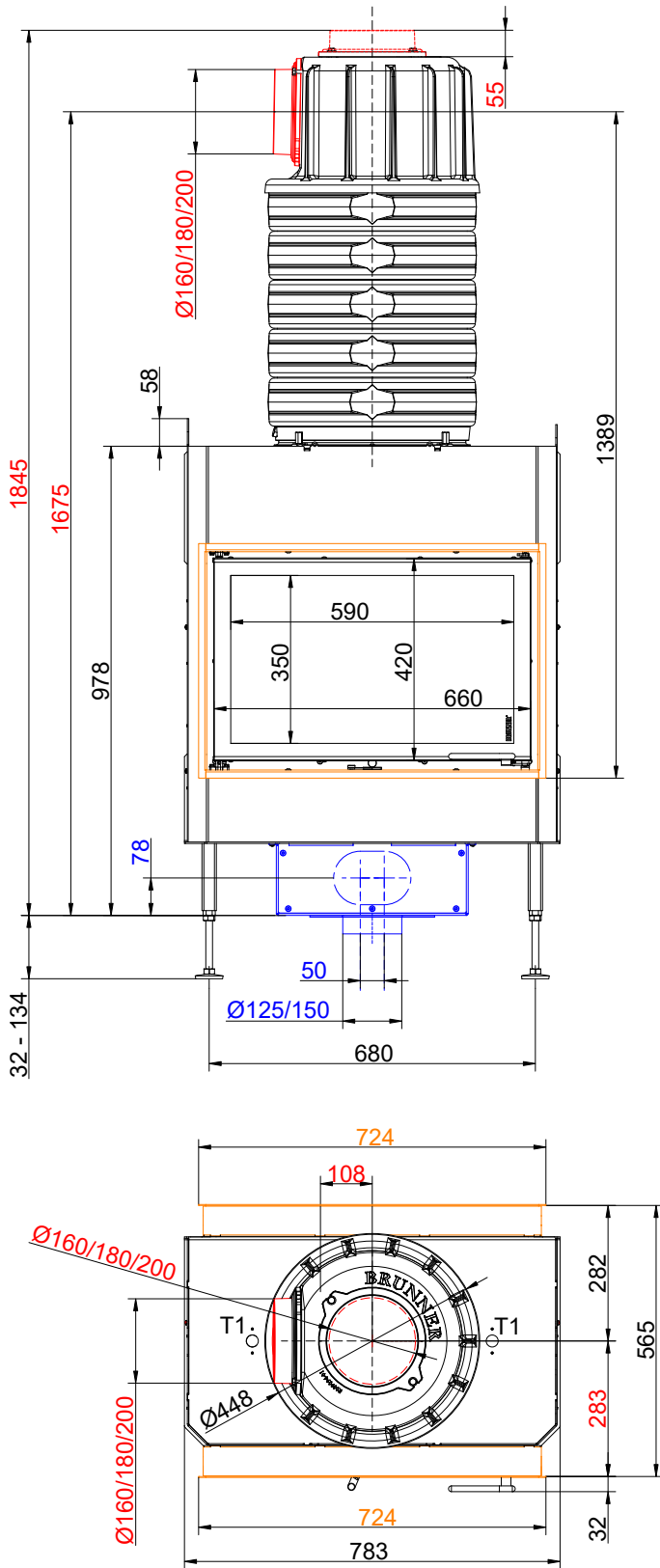
... Drehtür/Drehtür mit Blendrahmen und Gusskuppel

Maßblätter - BKH Tunnel 42-66 green



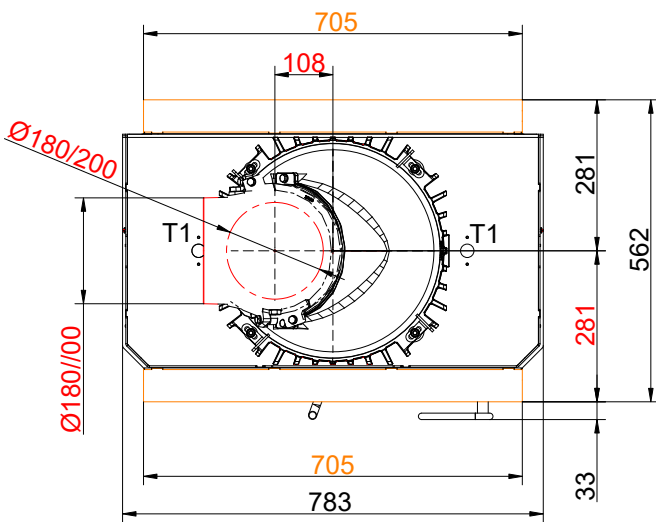
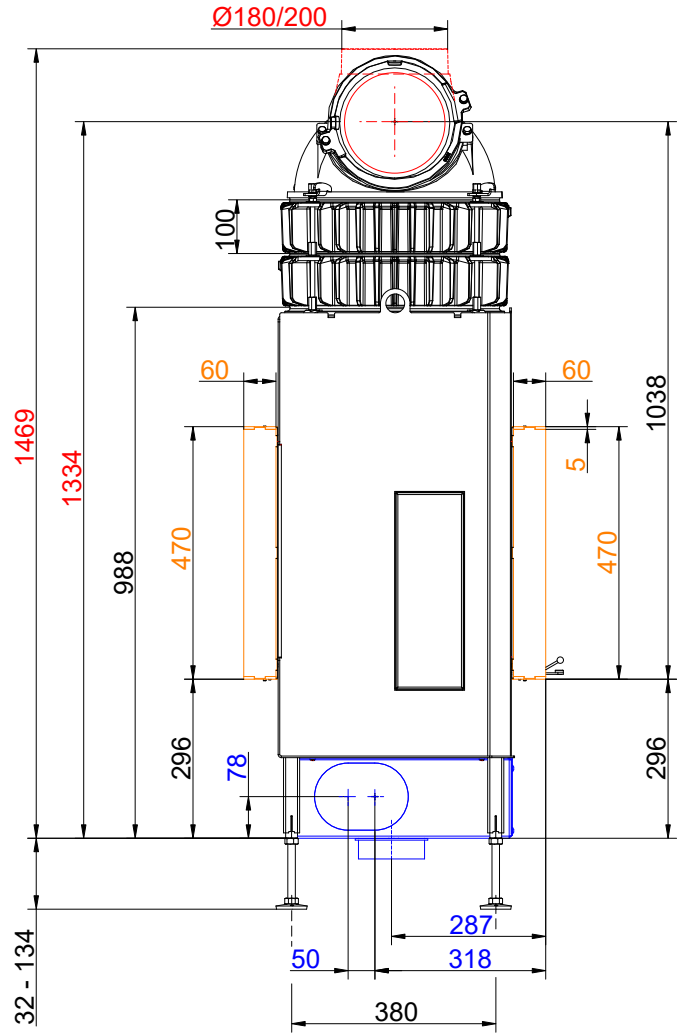
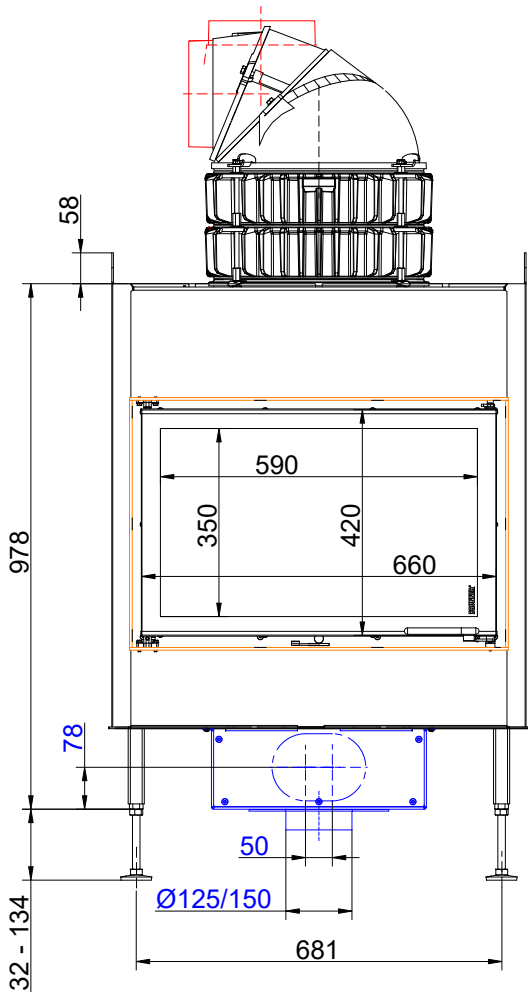
... Drehtür/Drehtür mit Anbaukante und MAS

Maßblätter - BKH Tunnel 42-66 green



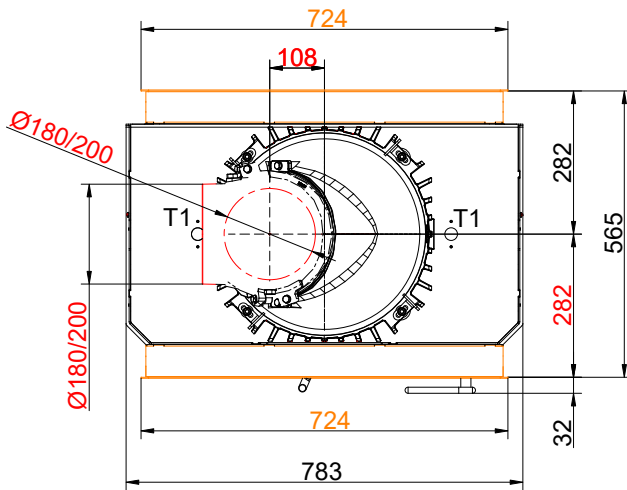
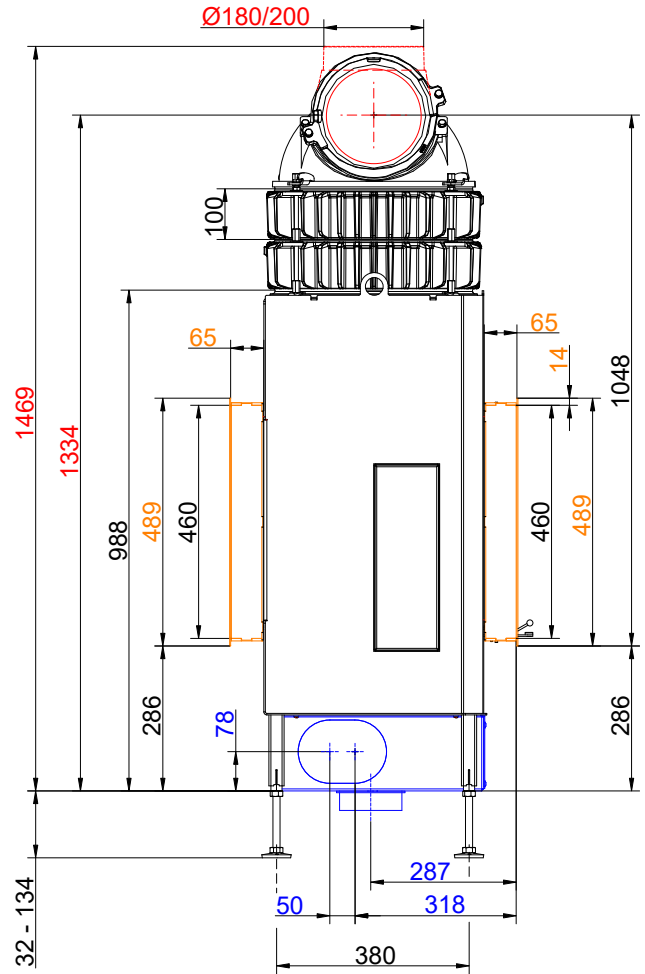
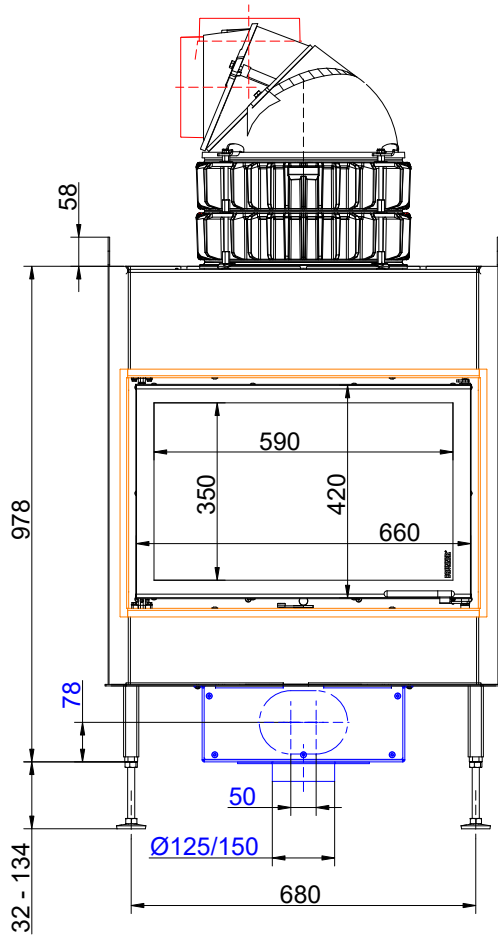
... Drehtür/Drehtür mit Blendrahmen und MAS

Maßblätter - BKH Tunnel 42-66 green



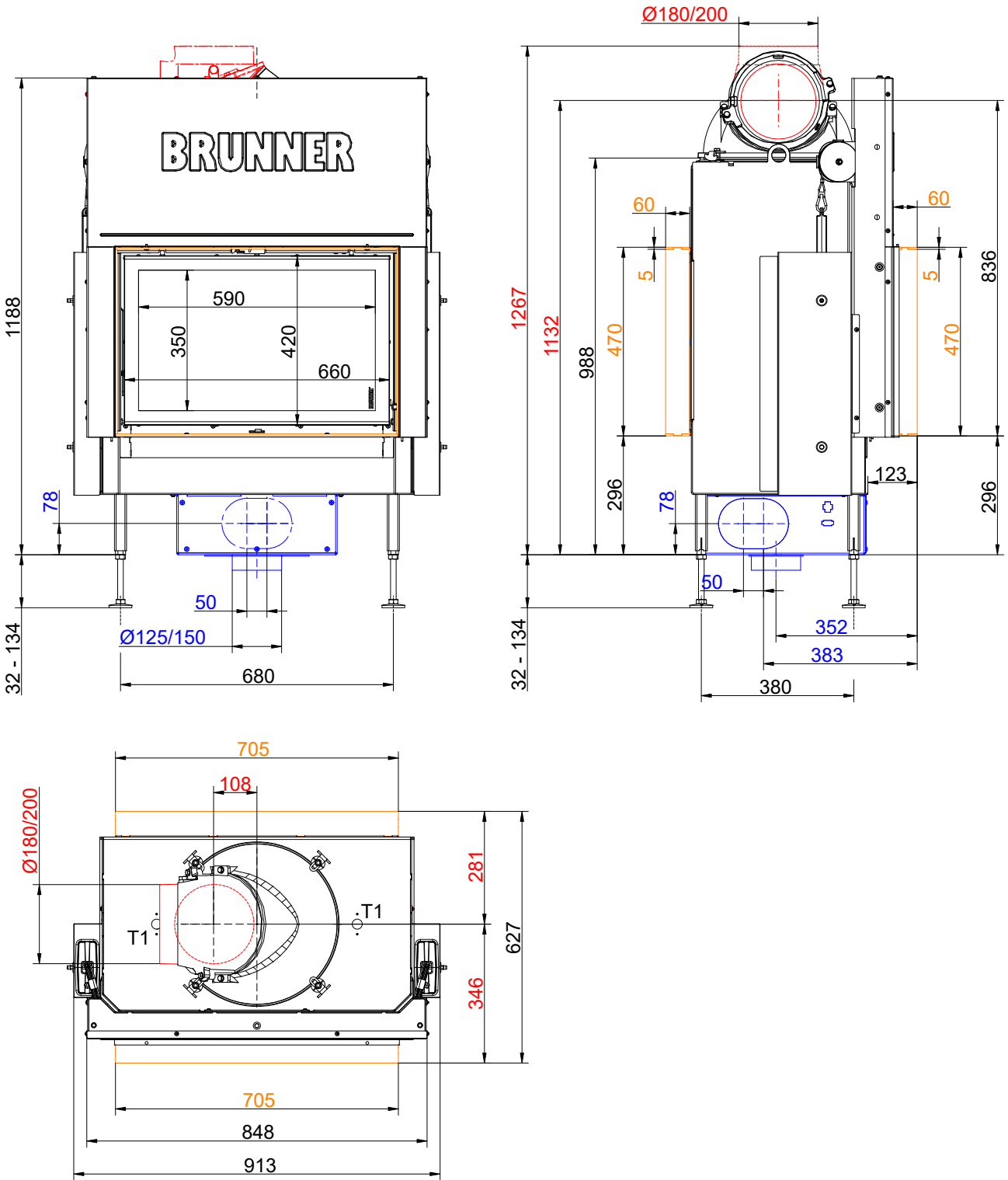
... Drehtür/Drehtür mit Anbaukante und Wärmetauscherringe Guss + Gusskuppel

Maßblätter - BKH Tunnel 42-66 green



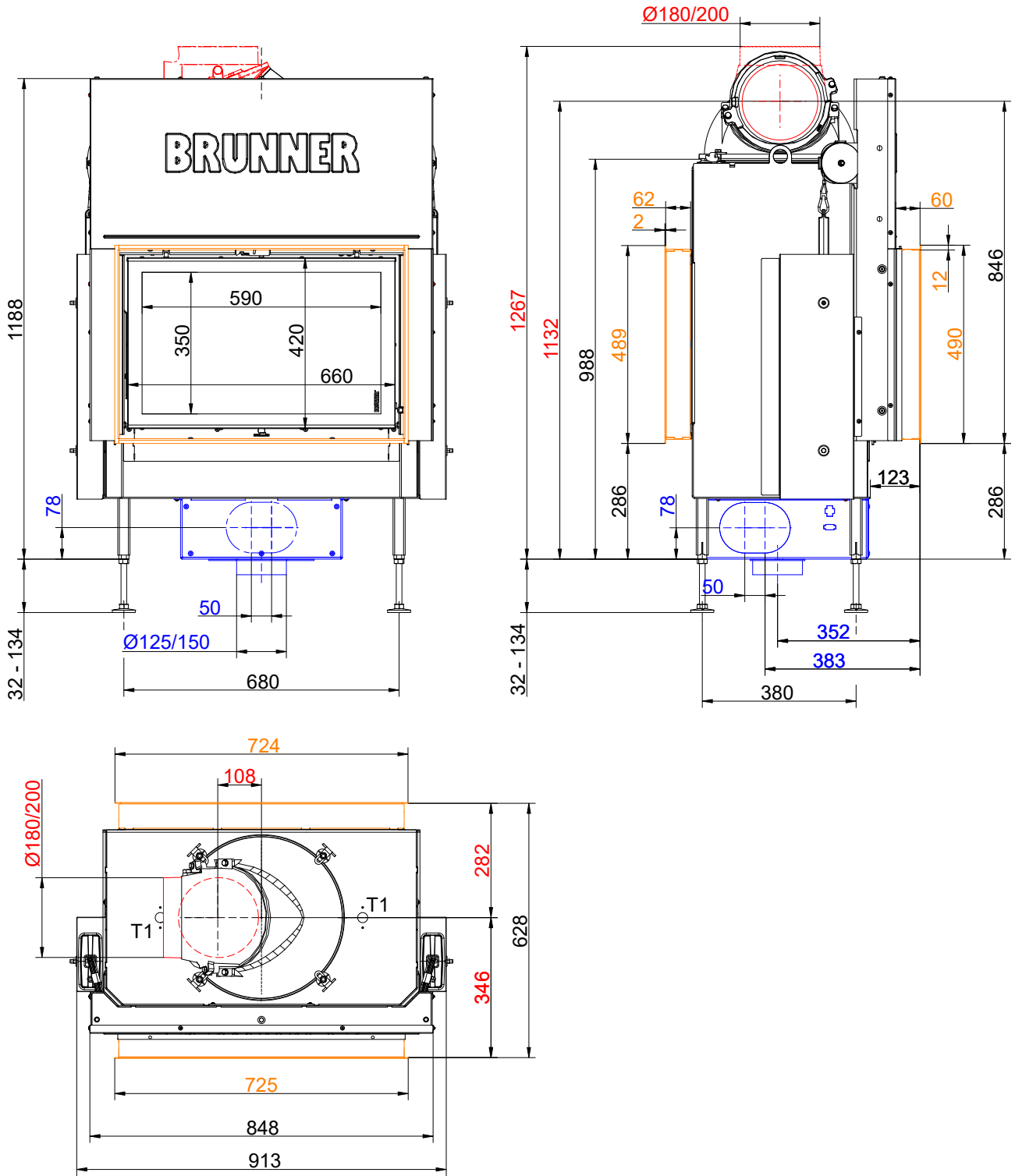
... Drehtür/Drehtür mit Blendrahmen und Wärmetauscherringe Guss + Gusskuppel

Maßblätter - BKH Tunnel 42-66 green



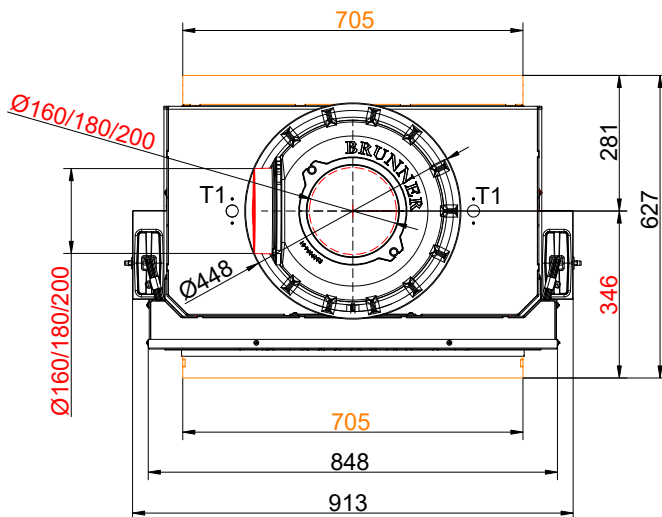
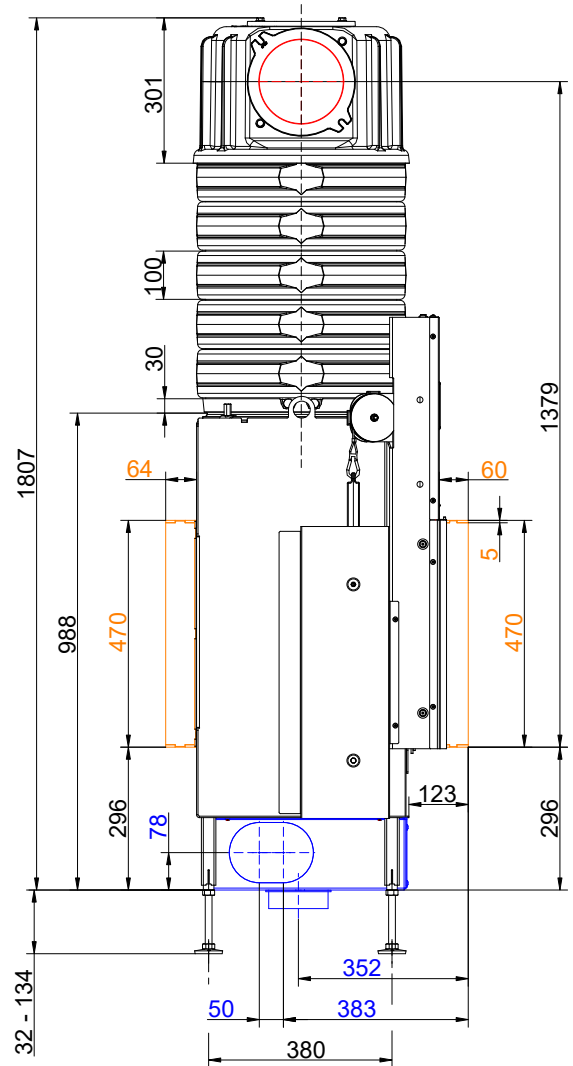
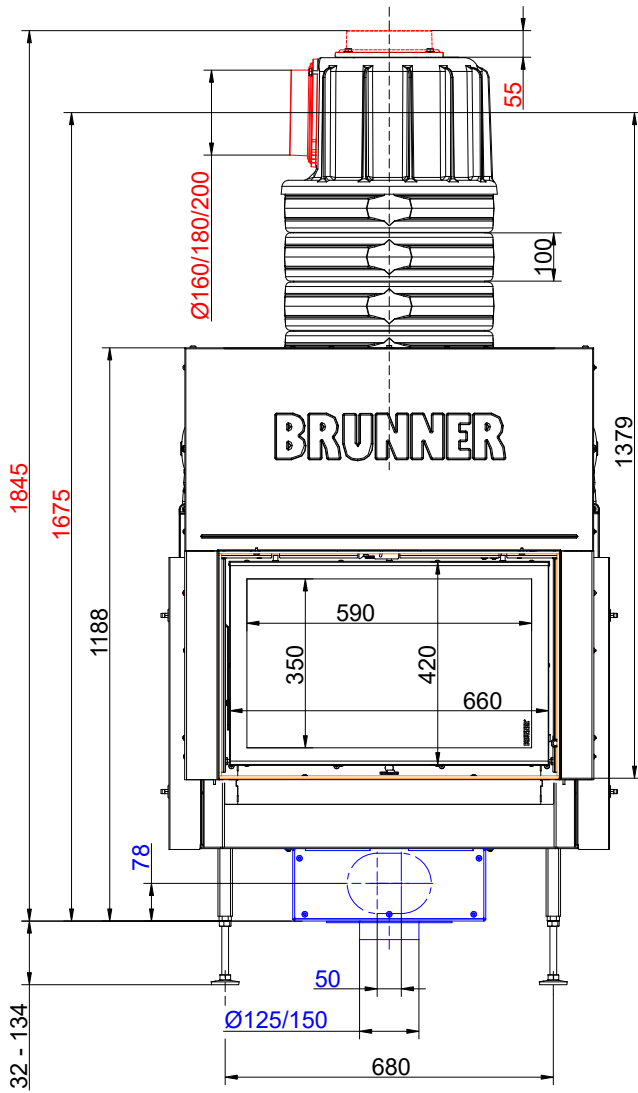
... Schiebetür/Drehtür mit Anbaurahmen/Anbaukante und Gusskuppel

Maßblätter - BKH Tunnel 42-66 green



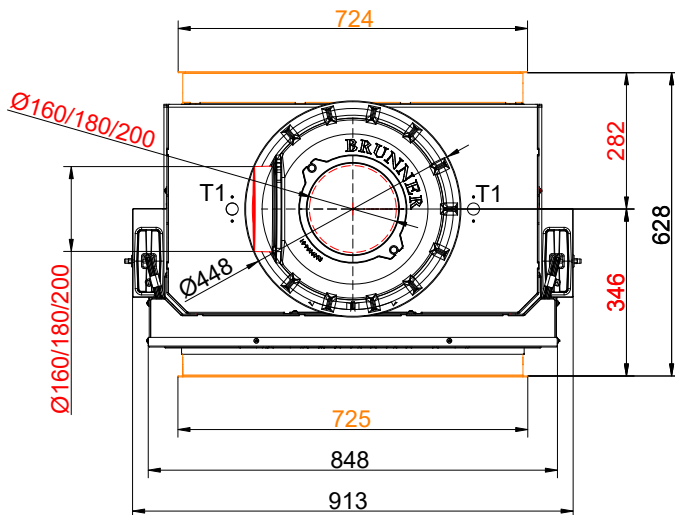
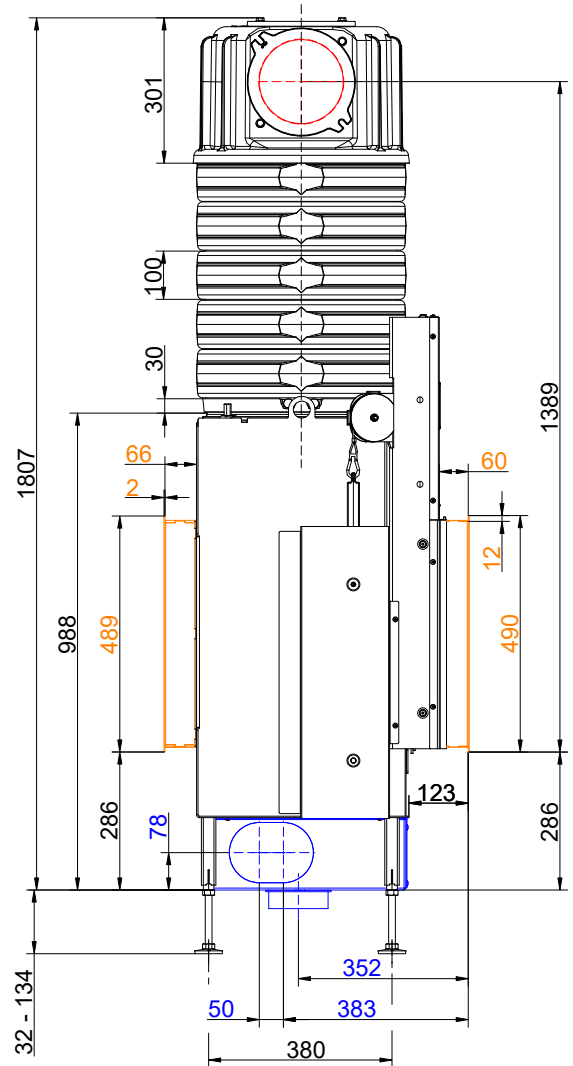
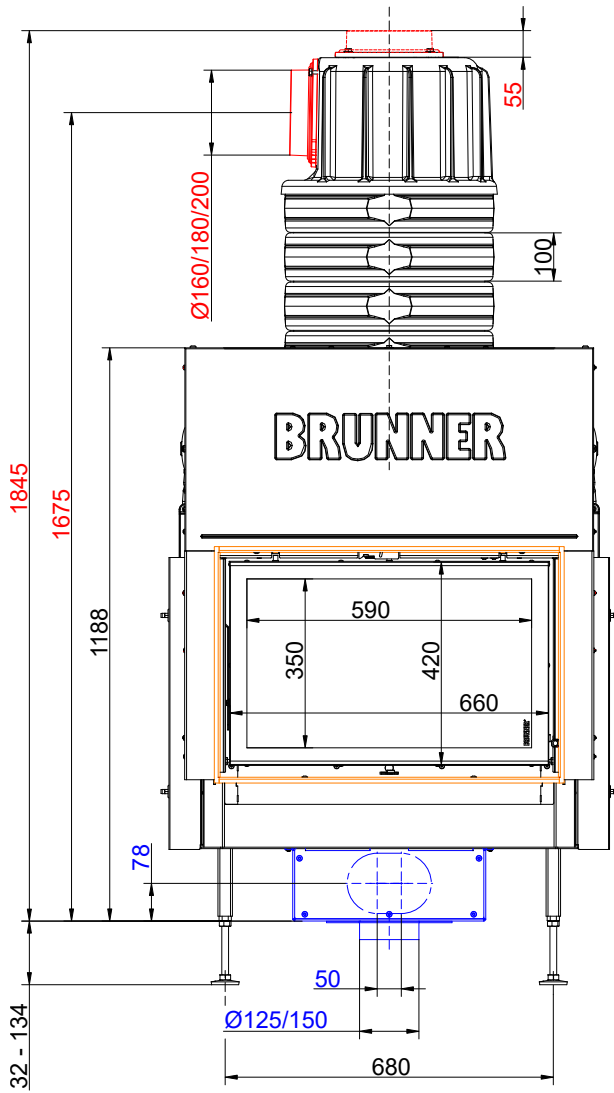
... Schiebetür/Drehtür mit Blendrahmen und Gusskuppel

Maßblätter - BKH Tunnel 42-66 green



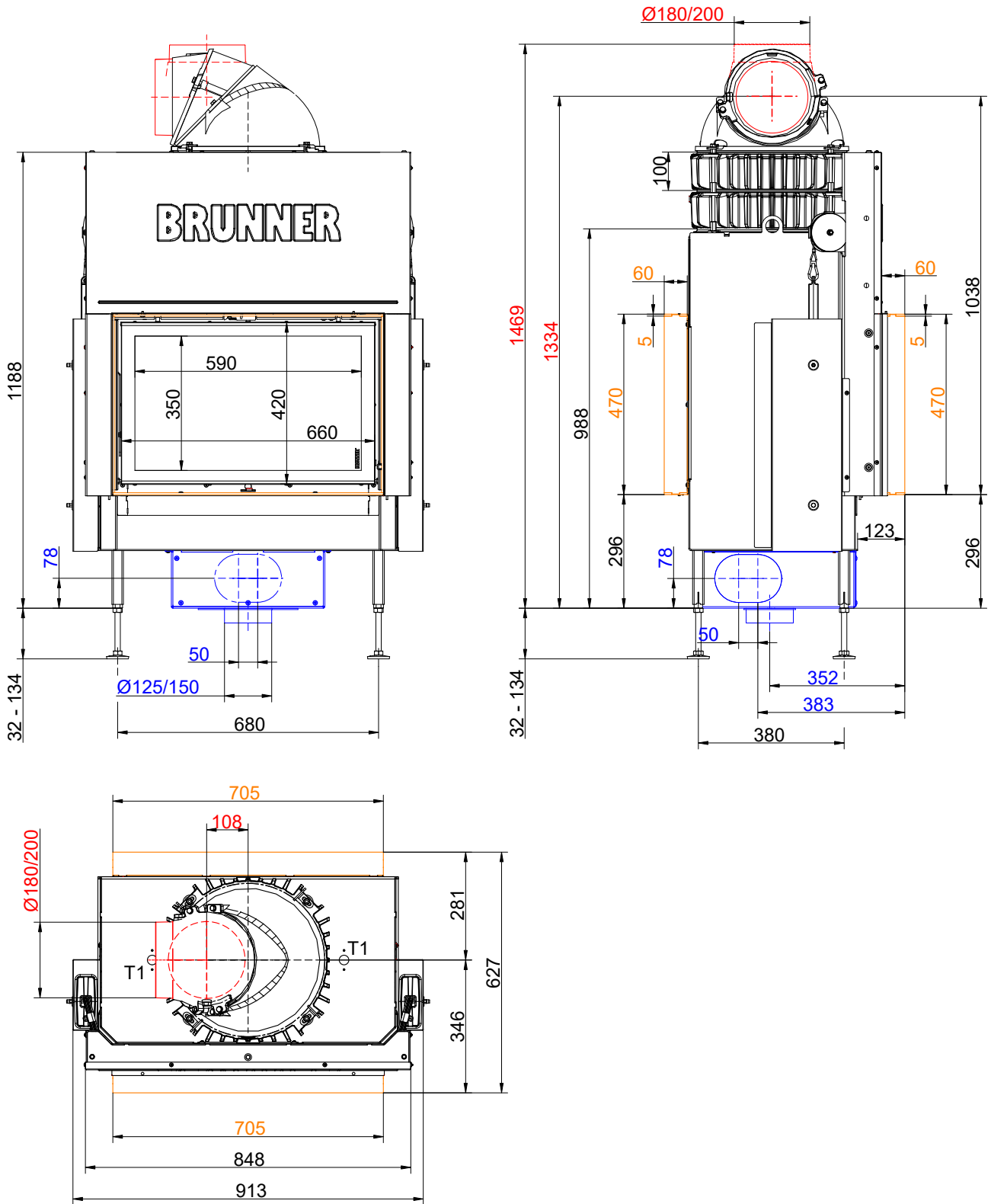
... Schiebetür/Drehtür mit Anbaurahmen/Anbaukante und MAS

Maßblätter - BKH Tunnel 42-66 green



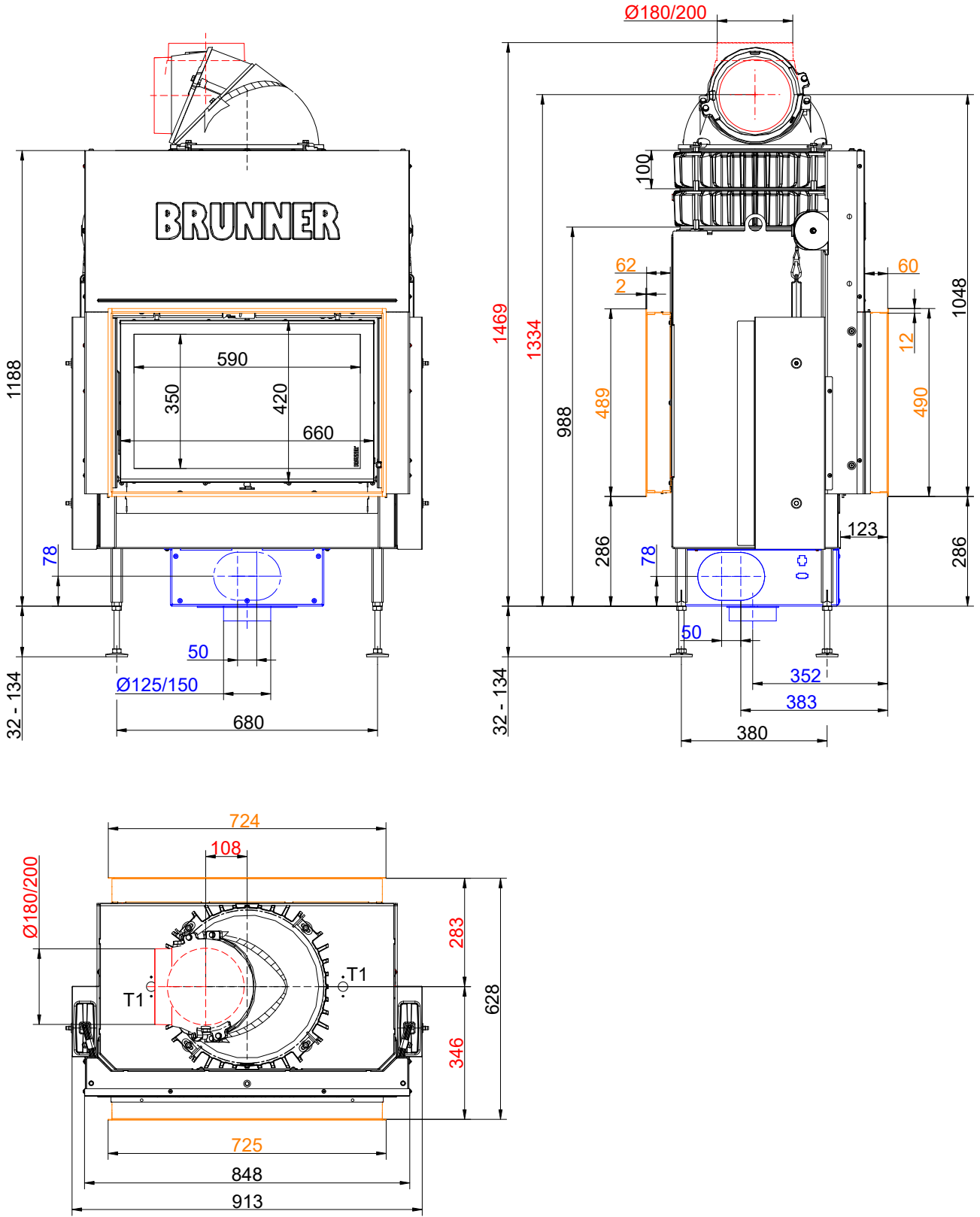
... Schiebetür/Drehtür mit Blendrahmen und MAS

Maßblätter - BKH Tunnel 42-66 green



... Schiebetür/Drehtür mit Anbauahmen/Anbaukante und Wärmetauscherringe Guss + Gusskuppel

Maßblätter - BKH Tunnel 42-66 green



... Schiebetür/Drehtür mit Blendraumen und Wärmetauscherringe Guss + Gusskuppel

Für Zeichnungsdaten zur CAD-Planung empfehlen wir PaletteCAD. Laufend aktualisierte Maßzeichnungen unter www.brunner.de
Rahmen/Abgasstutzen/Verbrennungsluftstutzen/Frontvarianten/Traglager farblich markiert.

Planung und Einbau - BKH Tunnel 42-66 green

Geprüft nach		EN 13229 W	EN 13229 WA
Werte bei Betriebsweise		Nennleistung ¹⁾	Speicherbetrieb ²⁾
Daten für Funktionsnachweis			
Nennwärmeleistung	kW	9	-
Brennstoffumsatz	kg/h	2,8	4,0
Feuerungsleistung	kW	11	16
Abgasmassenstrom	g/s	10	16
Abgastemperatur nach			
Gusskuppel	°C	220	350
2 x Wärmetauscherringe Guss + Gusskuppel	°C	200	260
5 x Speicherringe MAS inkl. Gusshaube MAS ³⁾	°C	-	260
2,0 m keramische Nachheizfläche ⁴⁾	°C	-	180
1,4 m Modulspeichersteine (MSS) ⁴⁾	°C	-	180
notwendiger Förderdruck	Pa	12	12
Brennstoffmenge	kg	2,0	4,0
Verbrennungsluftbedarf	m ³ /h	30	43
Verbrennungsluftanschluß Ø	mm	125	125
Wärmeverteilung			
Heizeinsatz / Nachheizfläche	%	20 / 30	20 / 30
Glaskeramik / Glaskeramik beschichtet (GKB)	%	50 / 40	50 / 40
Luftquerschnitte ⁵⁾			
Zuluft	cm ²	600	600
Umluft	cm ²	600	600
min. Oberfläche bei geschlossener Kaminhülle			
wärmeabgebende Oberfläche	m ²	3,8	3,8
min. Abstände Feuerstätte			
mit Hitzeschutzblech zur Kaminhülle, Dämmschicht	cm	3	3
zu Kaminhülle, Dämmschicht	cm	5	5
zum Boden (nicht brennbar)	cm	3	3
Mindestdämmstärken Ersatzdämmstoff / Referenzdämmstoff + Vormauerung ⁶⁾			
mit Hitzeschutzblech zur Anbauwand (nicht brennbar) ⁷⁾	cm	6 / 8	6 / 8
mit Hitzeschutzblech zur Anbauwand (brennbar) ⁷⁾	cm	12 / 13 + 10	12 / 13 + 10
zur Anbauwand (nicht brennbar)	cm	8 / 10	8 / 10
zur Anbauwand (brennbar)	cm	18 / 20 + 10	18 / 20 + 10
zur Decke (nicht brennbar)	cm	8 / 10	8 / 10
zur Decke (brennbar)	cm	22 / 25 + 10	22 / 25 + 10
zum Boden (nicht brennbar)	cm	0 / 0	0 / 0
Mindestabstände vor der Feuerraumöffnung, Glaskeramik / Glaskeramik beschichtet (GKB)			
brennbare Teile	cm	≥ 120 / ≥ 80	≥ 120 / ≥ 80
Gewicht			
Heizeinsatz + Brennkammer Schamotte/Guss	kg	132 (DT-DT) 176 (ST-DT) + 63 / 73	
Anforderung/Grenzwerte			
EU / Deutschland		Ökodesign / 1. BImSchV (Stufe 2)	

1) Angaben zu „Nennleistung“ ermittelt mit zwei Wärmetauscherringen Guss und Gusskuppel Ø180.

2) Angaben zu „Speicherbetrieb“ für die handwerkliche Ausführung der Nachheizfläche (Richtwerte).

3) Drosselklappe empfohlen

4) Richtwert bzw. rechnerischer Funktionsnachweis erforderlich.

5) Luftquerschnitte wenn als Heizleistung die angegebene Nennwärmeleistung gewünscht ist.

6) Brandsicherheit: Werte ermittelt in Sicherheitsprüfung mit prüftechnisch erfassten Luftquerschnitten; Ofenhülle wärmeabgebend ausgeführt.

Angaben zu Ersatzdämmstoff mit Calciumsilikat (Promasil 950-KS); Angaben zum Referenzdämmstoff mit Mineralwolle (nach AGI Q 132).

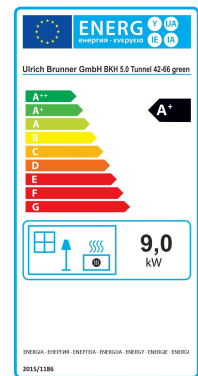
Die Angaben für nicht zu schützende und nicht brennbare Wände/Decken entsprechen den Vorgaben der TROL (Deutschland).

Planung und Einbau - BKH Tunnel 42-66 green

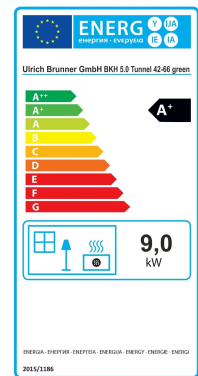
- 7) Hitzeschutzbleche (Zubehör) nur für ausgewählte Kamineinsätze verfügbar. Montage und Ausführung des Hitzeschutzbleches siehe Aufbauanleitung. Abstand zwischen montiertem Hitzeschutzblech und Kamineinsatz: Rückwand 2 cm, Seitenwand 3 cm.

Produktdatenblatt nach (EU) 2015/1186:

Name oder Warenzeichen des Lieferanten:	Ulrich Brunner GmbH
Modellkennung:	BKH 5.0 Tunnel 42-66 green DT/DT
Energieeffizienzklasse:	A+
Direkte Wärmeleistung:	9,0 kW
Indirekte Wärmeleistung:	N.A. kW
Energieeffizienzindex:	112,9
Brennstoff-Energieeffizienz (bei Nennwärmeleistung):	85,0 %
Brennstoff-Energieeffizienz (bei Mindestlast):	N.A. %
Besondere Vorkehrungen:	Siehe Produktdokumentation!

**Produktdatenblatt nach (EU) 2015/1186:**

Name oder Warenzeichen des Lieferanten:	Ulrich Brunner GmbH
Modellkennung:	BKH 5.0 Tunnel 42-66 green ST/DT
Energieeffizienzklasse:	A+
Direkte Wärmeleistung:	9,0 kW
Indirekte Wärmeleistung:	N.A. kW
Energieeffizienzindex:	112,9
Brennstoff-Energieeffizienz (bei Nennwärmeleistung):	85,0 %
Brennstoff-Energieeffizienz (bei Mindestlast):	N.A. %
Besondere Vorkehrungen:	Siehe Produktdokumentation!

**Ulrich Brunner GmbH**

Zellhuber Ring 17-18

D-84307 Eggenfelden

Tel.: +49 (0) 8721/771- 0

E-Mail: info@brunner.de

Aktuelle Daten unter: www.brunner.de

Urheberrecht

Alle in dieser technischen Dokumentation enthaltenen Informationen, Zeichnungen und technischen Beschreibungen sind unser Eigentum und dürfen nicht ohne vorherige schriftliche Erlaubnis vervielfältigt werden.

® **BRUNNER** ist ein eingetragenes Markenzeichen.

Technische Änderungen und Irrtum, Druckfehler vorbehalten.

© by Ulrich Brunner GmbH.

Doku-Nr.: 202857