

Aufbauanleitung

Urfeuer Eck 50-88-44 links

©2023

BRUNNER[®]

INHALT

1	Grundsätzliches.....	3
2	Gerätebeschreibung.....	4
3	Sicherheitshinweise.....	4
4	Lieferumfang.....	6
5	Baugruppen.....	6
6	Aufbau.....	14
	6.1 Aufstellen.....	14
	6.2 Vorbereitung Feuerraumauskleidung.....	15
	6.3 Feuerraum.....	17
	6.4 Umlenkplatte.....	20
	6.5 Glutschutzleiste.....	21
7	Maßblätter und technische Daten.....	

1 GRUNDSÄTZLICHES



Diese Feuerstätte ist nicht Typgeprüft; es liegt keine Leistungserklärung für dieses Gerät vor!
Die Verantwortung für den Einbau (nach TROL) und Betrieb liegt ausschließlich beim Fachhandwerker!
Vor Einbau der Feuerstätte ist der Bezirksschornsteinfegermeister zu konsultieren!



Beachten Sie alle mit den Produkten ausgelieferten Anleitungen. Für Schäden, die durch Nichtbeachtung dieser Anleitung entstehen, entfallen alle Haftungs- und Gewährleistungsansprüche!
Unsachgemäß ausgeführte Arbeiten können zu Verletzungen und Sachschäden führen!
Der Einbau darf nur durch einen eingetragenen Fachhandwerker erfolgen!

Die Grundfläche des Aufstellraumes muss so gestaltet und so groß sein, dass die Feuerstätten ordnungsgemäß betrieben werden können.

Beachten Sie, dass in anderen Verpackungseinheiten weitere Aufbau-, Montage- und Installationsanleitungen übergeben wurden!

Beim Einbau der Feuerstätte müssen die vom Hersteller vorgegebenen Maße und die Mindestöffnungen in der Verkleidung eingehalten werden.

Beachten Sie notwendige nationale und Europäische Normen und örtliche Vorschriften für die Installation der Feuerstätte. Nationale und örtliche Bestimmungen müssen erfüllt werden!

Beachten Sie die jeweils gültige Landesbauordnung (LBO) und die gesetzlichen Bestimmungen.

Beachten Sie die Feuerungsverordnungen der Länder.

Wenn Sie nach dieser Anleitung vorgehen und die Arbeiten fachgerecht durchführen, ist ein sicherer, energiesparender und umweltschonender Betrieb der Feuerstätte gewährleistet. Dargestellte Abbildungen erheben keinen Anspruch auf Vollständigkeit.

Technische und Sortiments-Änderungen vorbehalten.

Transportschäden umgehend dem Lieferanten melden.

Bewahren Sie die Anleitungen auf.

Beachten Sie auch die Online zur Verfügung gestellte Produktdokumentation, die Sie unter:



[Allgemeine Hinweise für den Aufbau der Brunnerprodukte für den handwerklichen Ofenbau.](https://www.brunner.de/produktdownloads/kachelofen-kamine/allgemeine-hinweise-fuer-den-aufbau_de.pdf)

(https://www.brunner.de/produktdownloads/kachelofen-kamine/allgemeine-hinweise-fuer-den-aufbau_de.pdf) laden können.

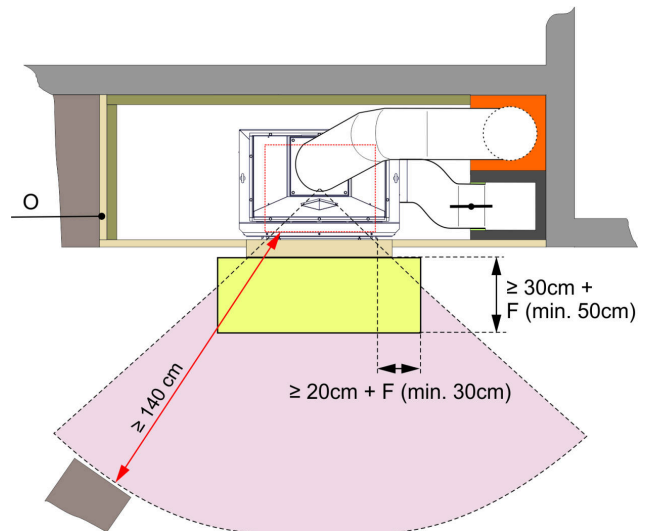


Ersatz für das Kapitel 'Im Strahlungsbereich des Kamineinsatzes' aus 'Allgemeine Hinweise für den Aufbau der Brunnerprodukte für den handwerklichen Ofenbau':

Im Strahlungsbereich des Urfeuer-Kamins

Bauteile aus brennbaren Baustoffen oder mit brennbaren Bestandteilen (48) und Einbaumöbel (49) müssen von der Feuerraumöffnung nach vorn, nach oben und nach den Seiten mindestens **140 cm** Abstand haben. Werden diese Teile durch einen beidseitig belüfteten Strahlungsschutz abgeschirmt, genügt ein Abstand von **70 cm**.

O = nicht aktive Oberfläche - F = Höhe Feuerbock



2 GERÄTEBESCHREIBUNG

Die Urfeuer-Kamine können optional mit einer Verbrennungsluftführung mit Außenluftzufuhr aufgebaut werden. Hierbei wird die Verbrennungsluft über einen Stutzen zugeführt. Die Außenluftzufuhr ist absperrrbar auszuführen. Als Luftklappen stehen hierfür vier Varianten zur Verfügung:

1. Einfachklappe D=250 mm handbedient, Teilenummer N003055-01
2. Einfachklappe D=250 mm motorisch, Teilenummer N003055-02
3. Doppelklappe D=250 mm handbedient, Teilenummer N003085-01
4. Doppelklappe D=250 mm motorisch, Teilenummer N003085-02

Sämtliche Urfeuer-Kamine sind für den direkten Anschluss an den Schornstein vorgesehen und mit einem Funkenschutzgitter, einer Glutschutzleiste und einer integrierten Absperrklappe ausgestattet.

3 SICHERHEITSHINWEISE



Erstinbetriebnahme

Bis zum erstmaligen Erreichen der maximalen Betriebstemperatur härtet die Ofenfarbe aus. Hierdurch kann es zu Rauchentwicklung und Geruchsbelästigungen kommen. Sorgen Sie daher für eine ausreichende Belüftung des Aufstellraumes. Öffnen Sie Fenster und Türen, wenn notwendig benutzen Sie einen Ventilator, um einen schnelleren Luftaustausch zu erreichen. Halten Sie sich in dieser Zeit nicht unnötig in den betroffenen Räumen auf.



Verbrennungsluftversorgung

Bauliche Einrichtungen zur Verbrennungsluftversorgung dürfen nicht verändert werden. Durch regelmäßige Kontrolle ist die Funktionsfähigkeit sicherzustellen.

**Zulässige Brennstoffe**

Verwenden Sie nur die in der Anleitung genannten Brennstoffe in der dort genannten Qualität und Stückigkeit. Andere Brennstoffe sind nicht zulässig.

**Verbrennungsgefahr**

Die Außenoberflächen werden heiß. Nicht berühren - Verbrennungsgefahr! Weisen Sie besonders Kinder darauf hin. Halten Sie Kinder grundsätzlich vom beheizten Ofen fern.

Verwenden Sie zur Bedienung immer das mitgelieferte Bedienwerkzeug!

Brandgefahr**Abstand zur Verkleidung**

Gegenstände aus brennbaren Baustoffen dürfen auf Verkleidungsflächen (Oberflächen) der Feuerstätte nicht abgestellt werden.

Zwischen Flächen der Ofenverkleidung aus Keramik oder Putz und brennbaren Stoffen muss einen Mindestabstand von **5 cm** eingehalten werden. Dieser Abstand muss belüftet sein. Zu Feuerstätten-Oberflächen aus Metall muss ein wesentlich größerer Abstand eingehalten werden.

**Unzulässige Brennstoffe**

Verwenden Sie als Zündhilfe niemals Stoffe wie Benzin, Spiritus o. Ä.!

Ungeeignete Brennstoffarten, -qualitäten oder -mengen können zu Schäden führen.

**Entnahme der Asche**

Die Asche nur im kalten Zustand entnehmen und in einem nicht brennbaren Behälter mindestens 24 Stunden restlos auskühlen lassen. Glutreste können sich sehr lange in der Asche halten.

**Schornsteinbrand**

Im Brandfall Feuerwehr verständigen!

Im Falle eines Schornsteinbrandes brennbare Bauteile vom Schornstein abrücken. Auf Funkenflug achten.

**Reinigung und Wartung**

Die Funktionsfähigkeit und der sichere Betrieb der Feuerstätte hängen von regelmäßiger Reinigung und fachmännischer Wartung ab.



Herausfallen von Glut

Um ein Herausfallen von Glut zu verhindern setzen Sie im Betrieb des Urfeuerkamins die Glutschutzleiste ein.

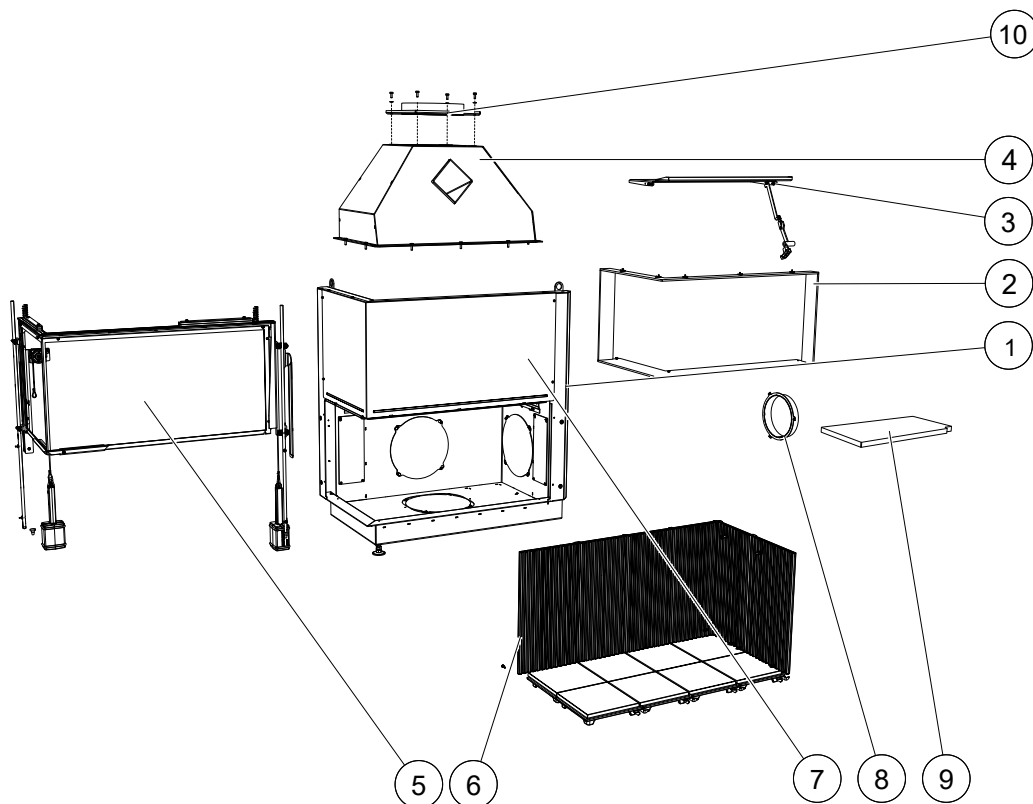
Den Kamin nur unter Aufsicht betreiben!

4 LIEFERUMFANG

Das Grundgerät wird vormontiert auf einer Palette geliefert. Die Feuerraumauskleidung liegt als eigene Verpackungseinheit bei. Weitere Bauteile (Feuerraumfortführung, Anbaurahmen, etc.) werden in weiteren Verpackungseinheiten geliefert.

5 BAUGRUPPEN

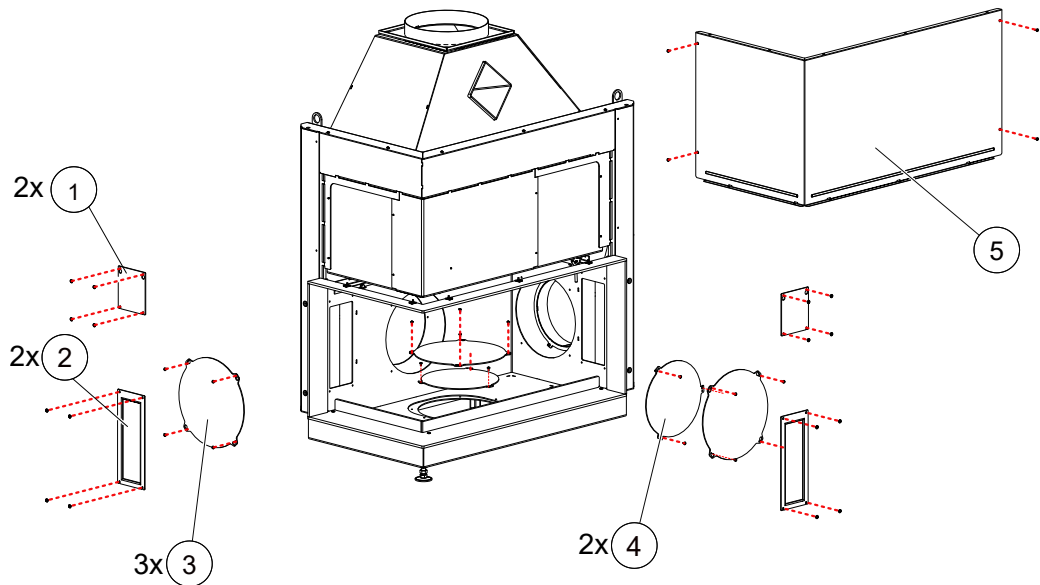
Übersicht Urfeuer 50/88/44 links



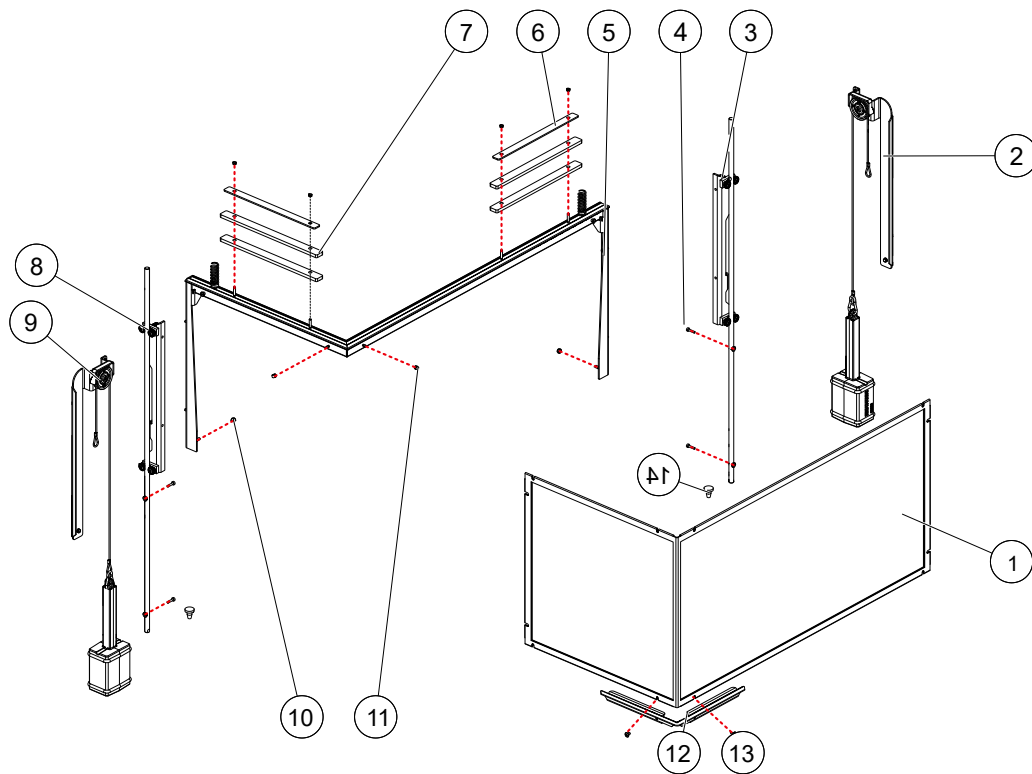
Pos.	Teilenr.	Bezeichnung	Pos.	Teilenr.	Bezeichnung
1	D023503	Korpus komplett	2	D023004-02	Anbaurahmen gesamt
3	D023512	Absperrklappe	4	D024015	Abgassammler
5	D023509	Funkenschutzrahmen	6	D023010	Feuerraumauskleidung Guss

7	D023513	Glutschutzleiste		8	D015120	Luftanschlusstutzen d250
9	D023023	Umlenkplatte		10	I008223	Rauchgasrohr 300

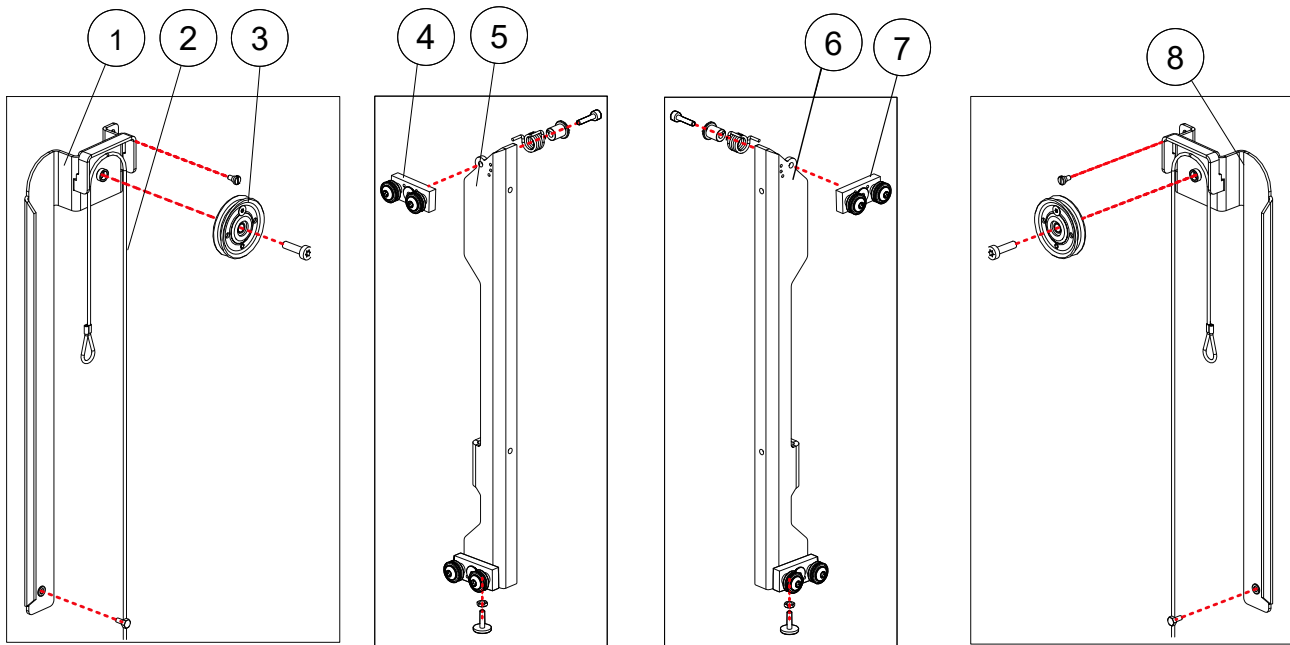
Baugruppe Korpus



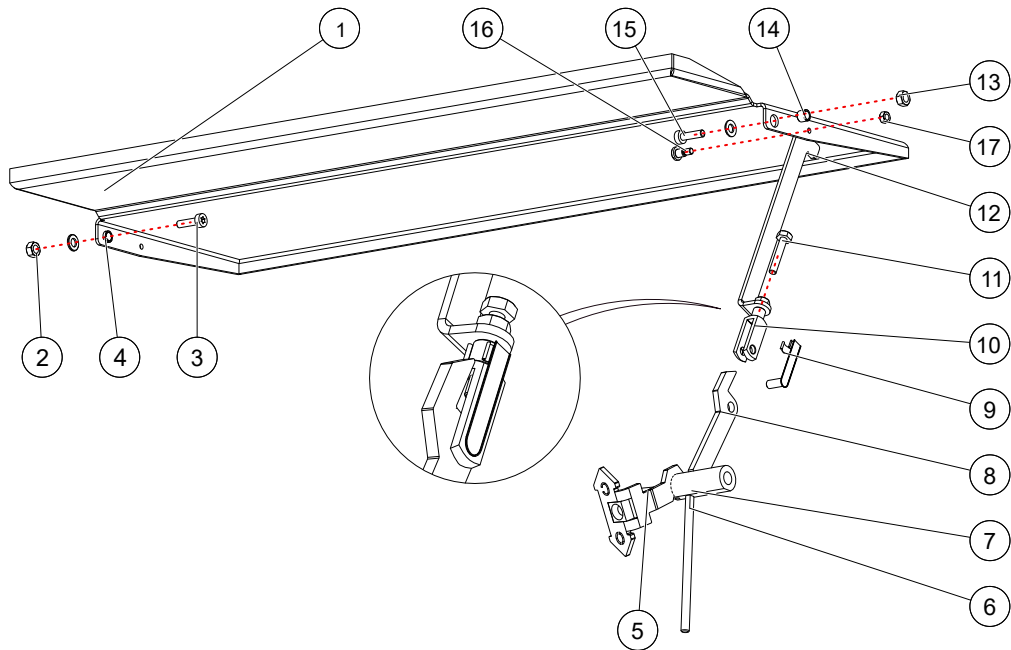
Pos.	Teilenr.	Bezeichnung	Stk.	Pos.	Teilenr.	Bezeichnung	
1	D021084	Revisionsdeckel Seilrolle	2	2	D020082	Revisionsdeckel Gegengewichte	2
3	D015097	Blinddeckel 280	3	4	D015096	Blinddeckel 250	2
5	D023524	Frontblech	1				1

Baugruppe Funkenschutzmechanik


Pos.	Teilenr.	Bezeichnung	Stk.	Pos.	Teilenr.	Bezeichnung	Stk.
1	D023030	BG Funkenschutzeinkantung	1	2	D020100	BG Seilrollenaufhängung	1
3	D021039	BG Führungsrollen links	1	4		Zylinderschraube M5x20	4
5	D023028	BG Rahmen Funkenschutz	1	6	D015038	Gewichtsjustierblech	2
7	D015179	Gewichtsjustierblech 500g	4	8	D021037	BG Führungsrollen Funkenschutz	1
9	D020092	BG Seilrollenaufhängung rechts	1	10	800286	Sechskantmutter M6	2
11	800548	Hutmutter M5	5	12	800016	Flachkopfschraube M5x5	2
13	02581	Linsenflanschschraube M5x10	2	14	I001149	Türanschlag unten	2

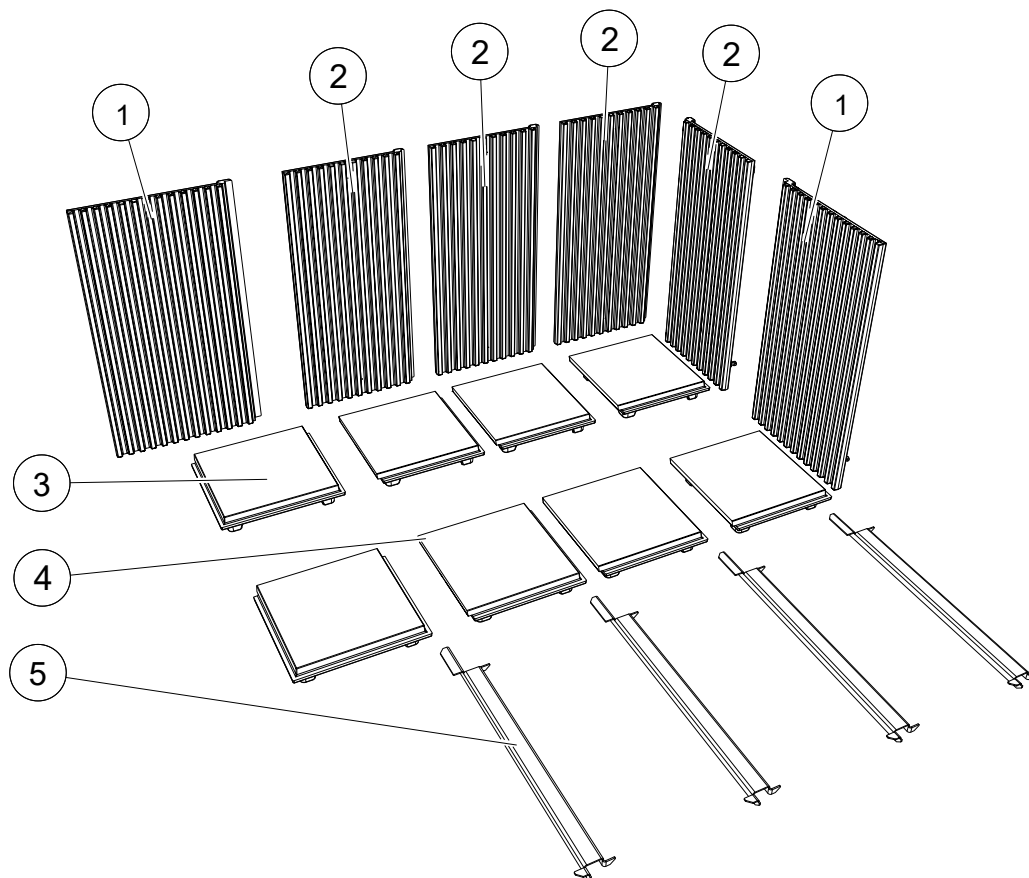


Pos.	Teilenr.	Bezeichnung	Stk.	Pos.	Teilenr.	Bezeichnung	Stk.
1	D020100	Seilrollenaufhängung links	1	2	2001902	Edelstahlseil L = 800 mm	2
3	I047124	Seilrolle Bleche D60	2	4	I003212	Führungsrollenhalter links	2
5	D021071	Türschiene links	1	6	D021070	Türschiene rechts	1
7	I003247	Führungsrollenhalter rechts	1	8	D020092	Seilrollenaufhängung	2

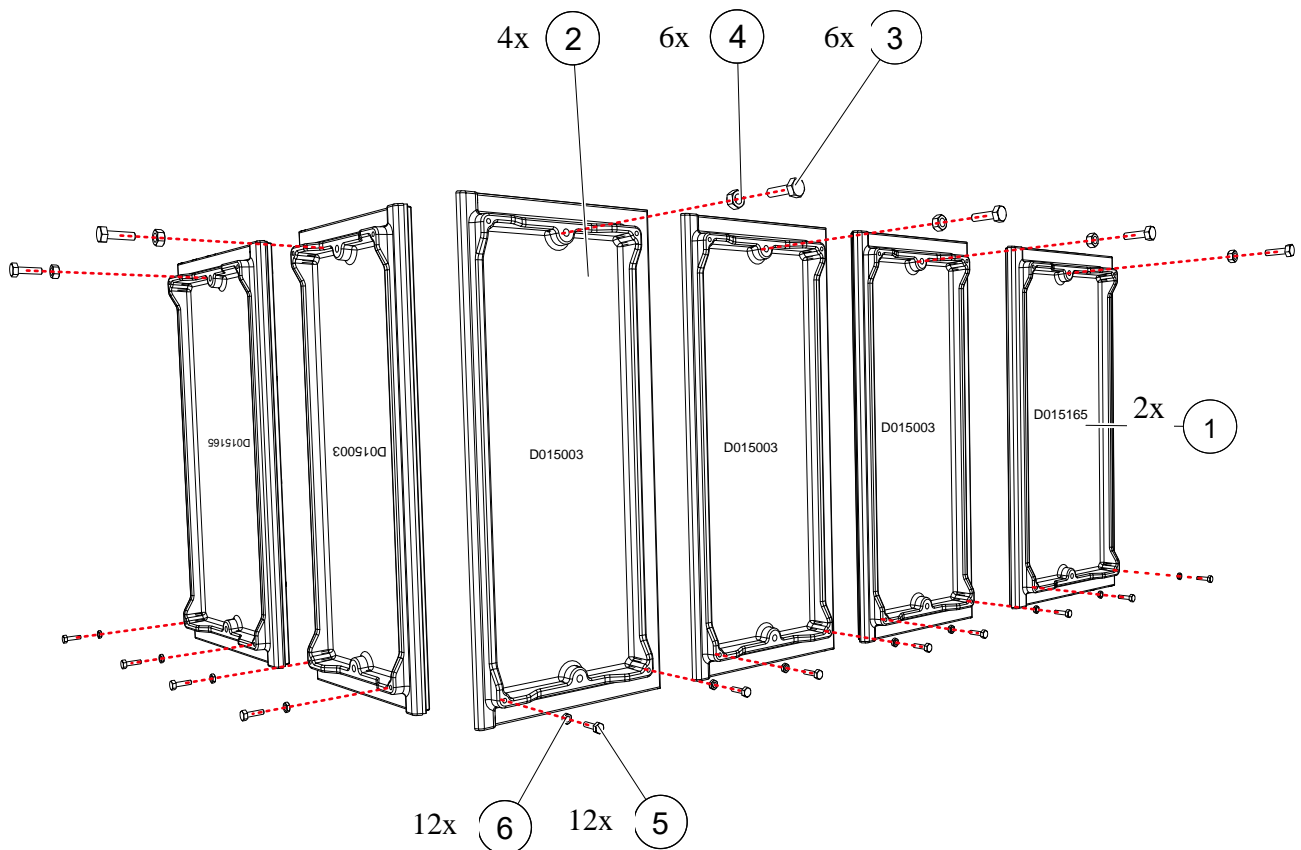
Baugruppe Absperrklappe


Pos.	Teilenr.	Bezeichnung	Stk.	Pos.	Teilenr.	Bezeichnung	Stk.
1	D023512	Absperrklappe UF 50-88-44	1	2	800386	Sechskantmutter M8	3
3	800176	Zylinderschraube M8x25	1	4	800534	Gleitlagerbuchse	1
5		Umlenkhebel kurz Absperrklappe	1	6	D023042	Signalstift	1
7		Umlenkachse Absperrklappe	1	8		Umlenkhebel lang Absperrklappe	1
9	900826	Federklappbolzen mit Rille	1	10	800453	Gabelkopf	1
11	800257	Sechskantschraube M8x40	1	12	D021079	Gestänge Teil 1 Absperrklappe	1
13	800386	Sechskantmutter M8	1	14	800534	Gleitlagerbuchse	1
15	800176	Zylinderschraube M8x25	1	16	800423	Flachkopfschraube M6x8	1
17	800433	Sechskantmutter M6	1				

Baugruppe Feuerraumauskleidung

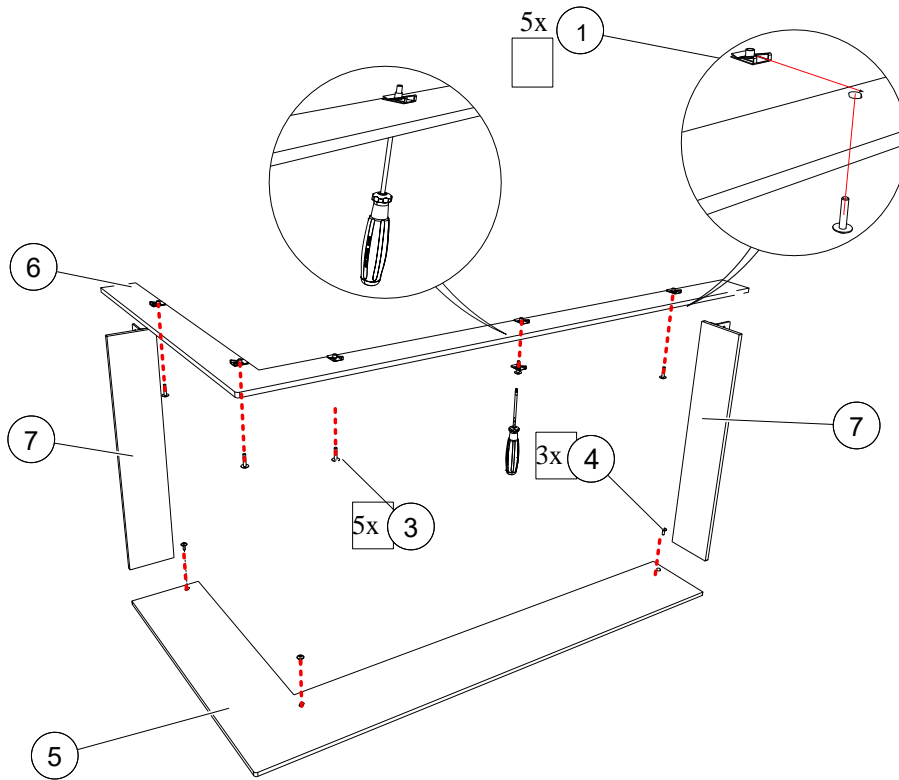


Pos.	Teilenr.	Bezeichnung	Stk.	Pos.	Teilenr.	Bezeichnung	Stk.
1	D015165	Feuerraumwandauskleidung 3	2	2	D015003	Feuerraumwandauskleidung 2	4
3	D015005	Feuerraumbodenplatte Guss 1	2	4	D015091	Feuerraumbodenplatte Guss 2	6
5	D015018	Feuerraumboden-Distanzleiste	4		902000	Beipack Montageteile Gussplatte	1



Pos.	Teilenr.	Bezeichnung	Stk.	Pos.	Teilenr.	Bezeichnung	Stk.
1	D015165	Feuerraumwandauskleidung 3	2	2	D015003	Feuerraumwandauskleidung 2	4
3	800387	Sechskantschraube M8x25	6	4	800386	Sechskantmutter M8	6
5	800299	Sechskantschraube M5x16	12	6	800002	Sechskantmutter M5	12

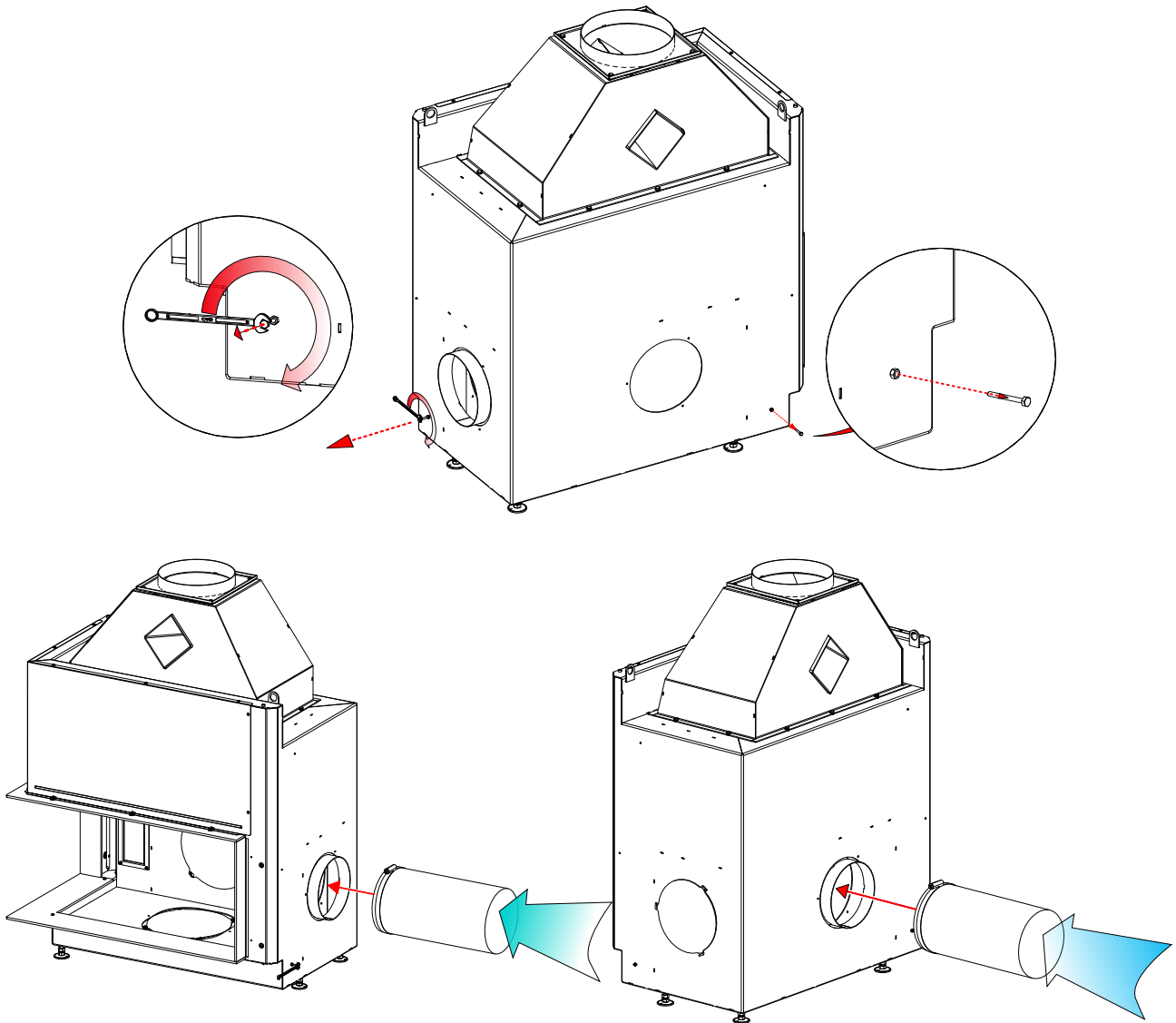
Baugruppe Anbaurahmen

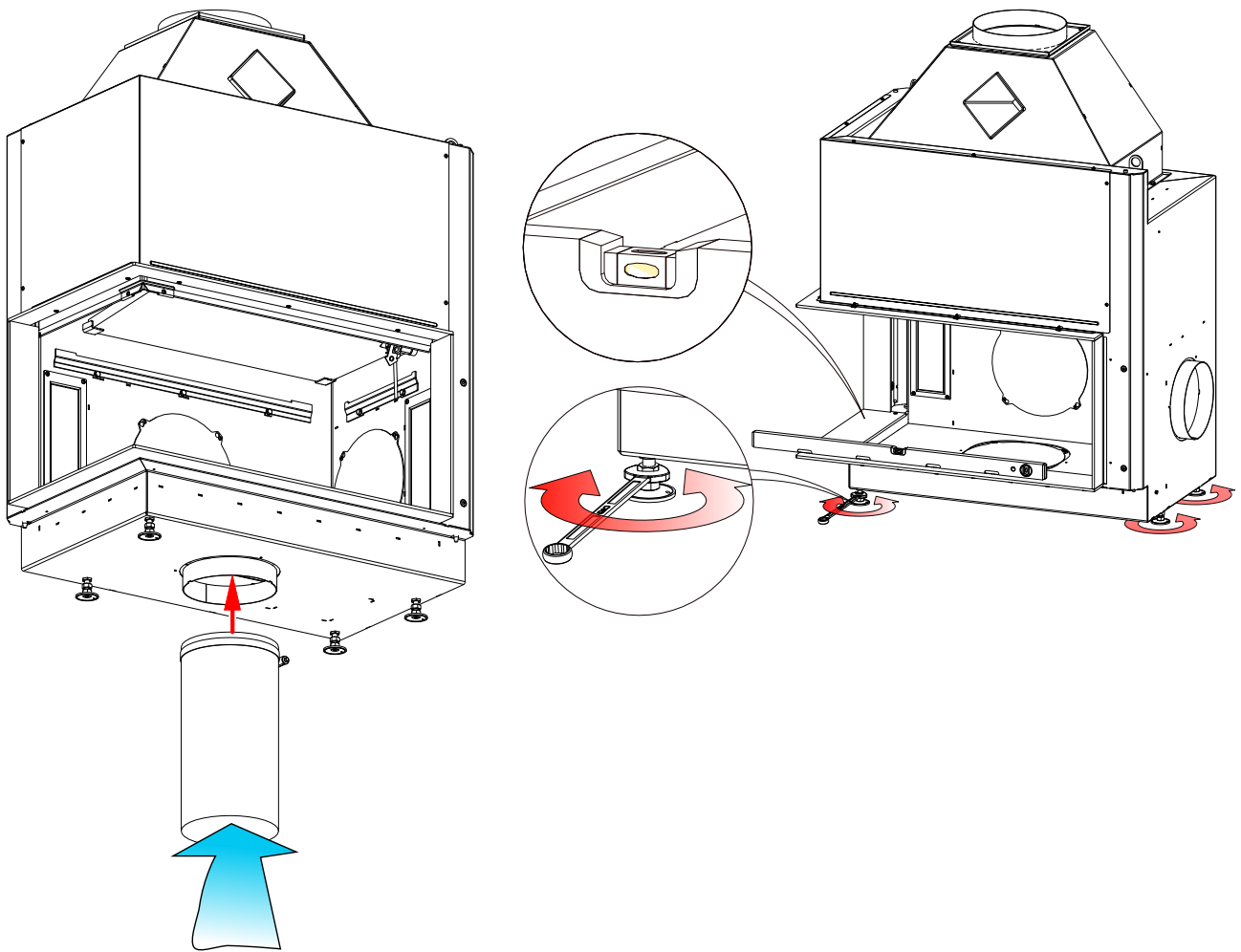


Pos.	Teilenr.	Bezeichnung	Stk.	Pos.	Teilenr.	Bezeichnung	Stk.
1	00947	Blechmutter M5	4	3	800529	Linsenflanschschraube M5x20	4
4	02021	Linsenflanschschraube M5x12	3	5	D023033-02	Anbaurahmen Quersteg unten	1
6	D023034-02	Anbaurahmen Quersteg oben	1	7	D021088-02	Verblendung schmal re-li	2

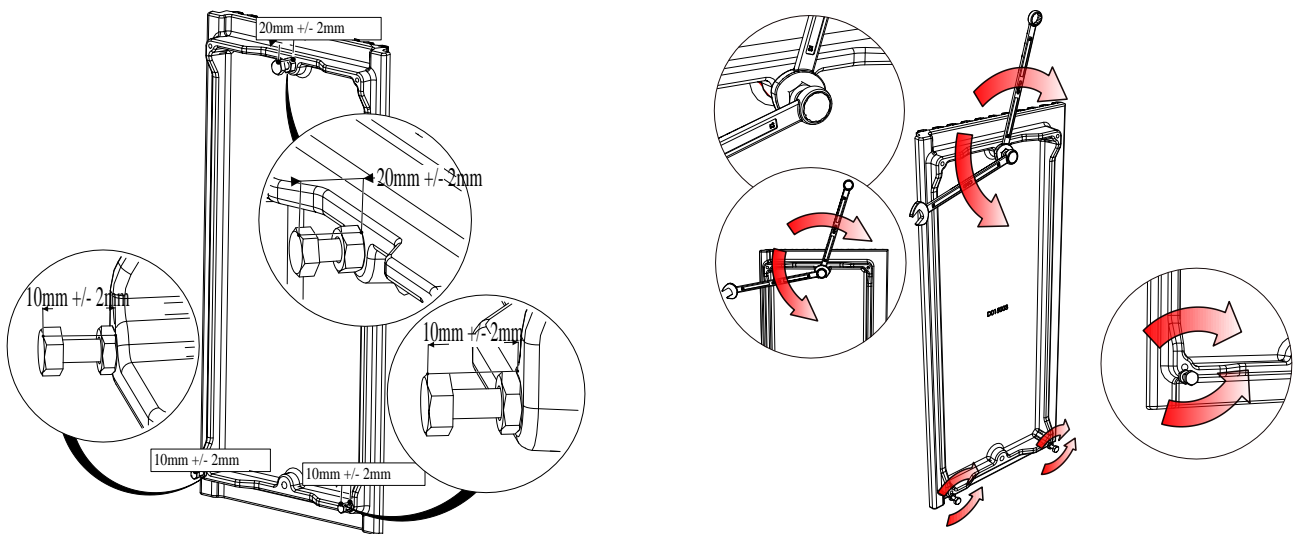
6 AUFBAU

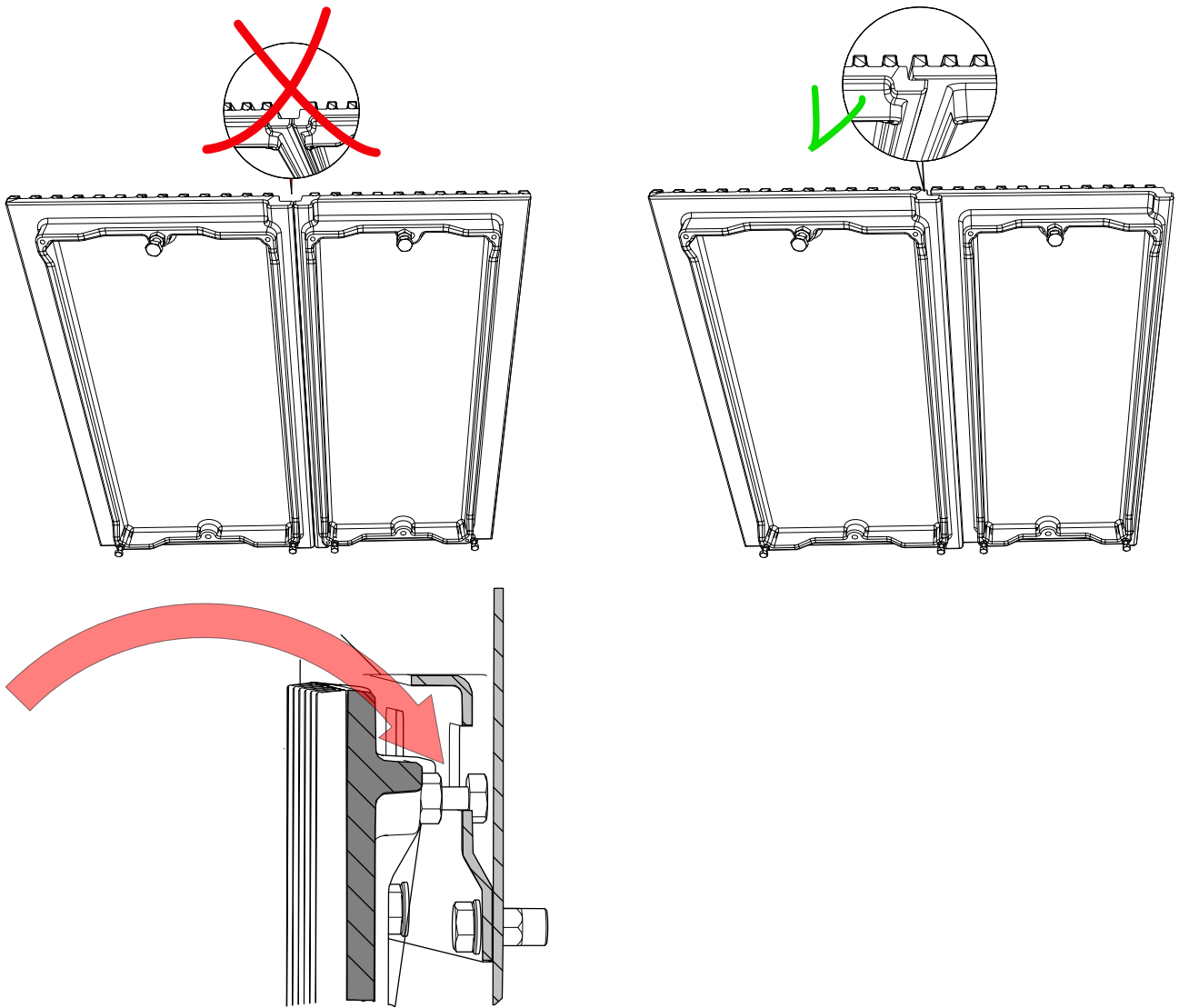
6.1 AUFSTELLEN



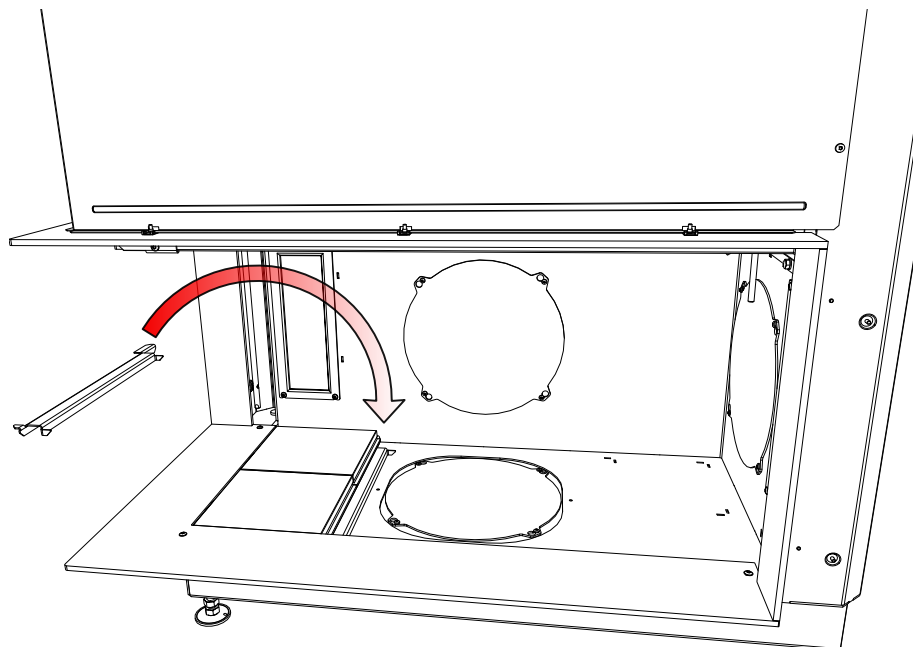
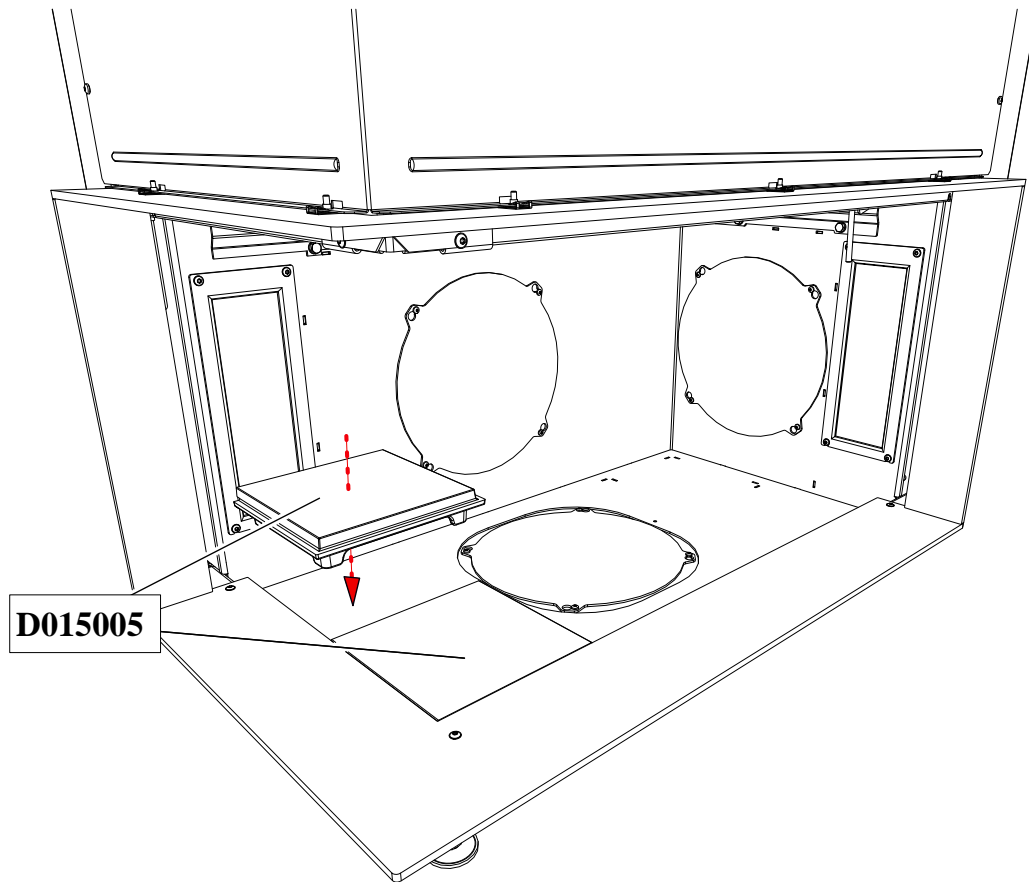


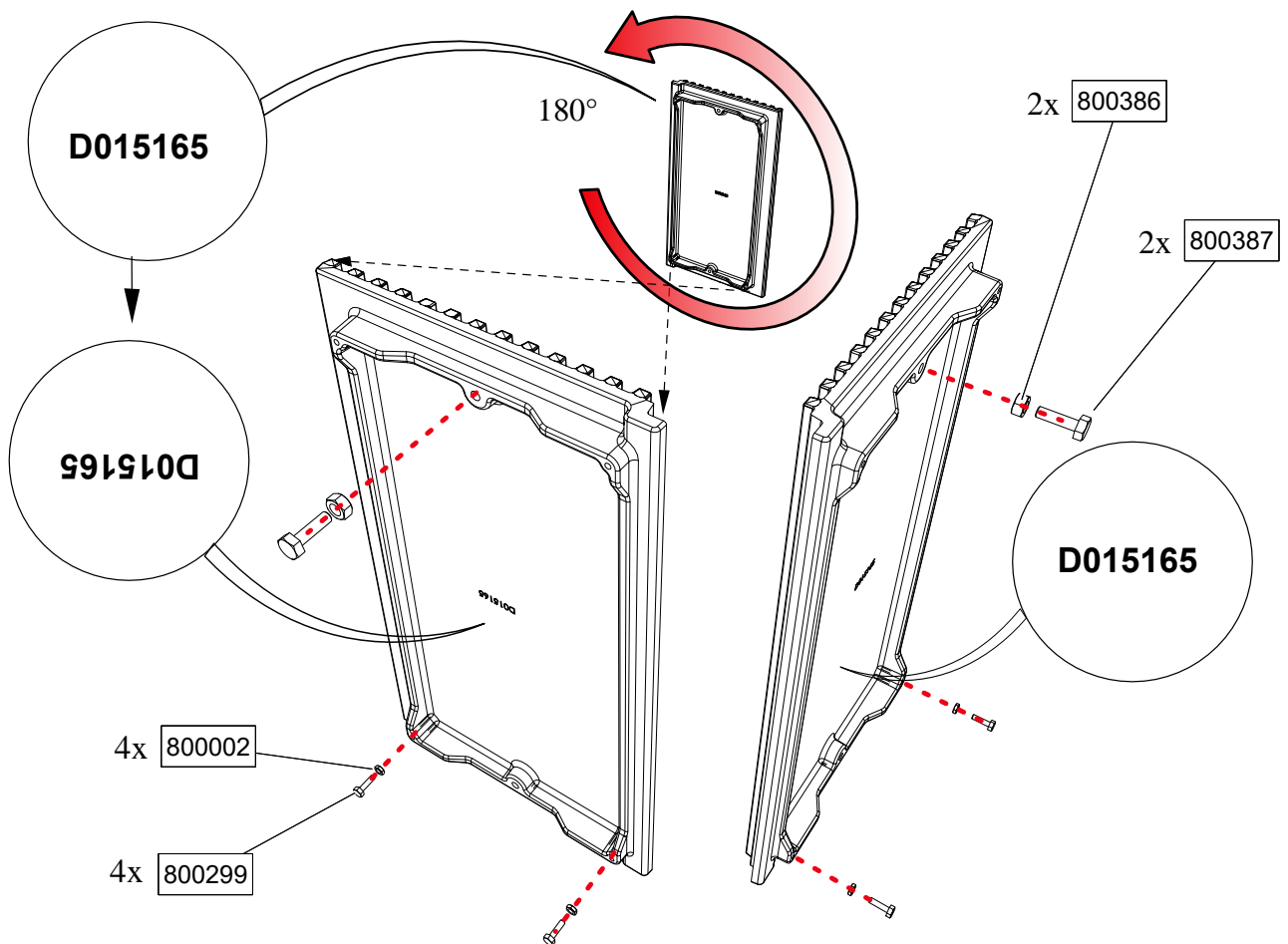
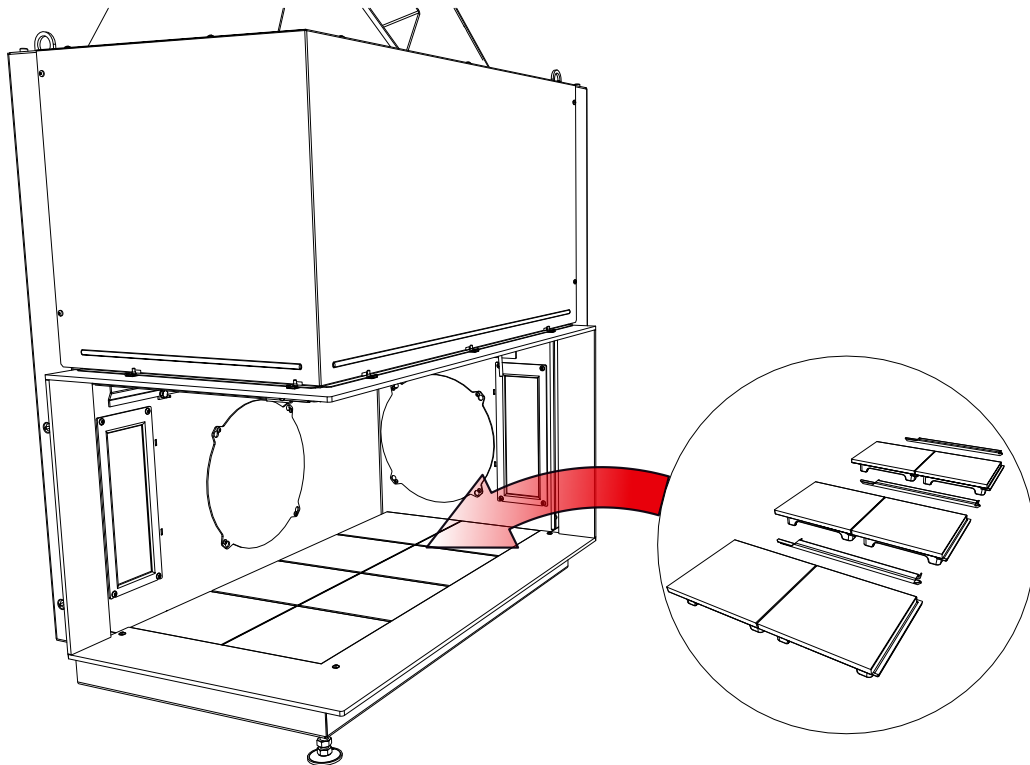
6.2 VORBEREITUNG FEUERRAUMAUSKLEIDUNG

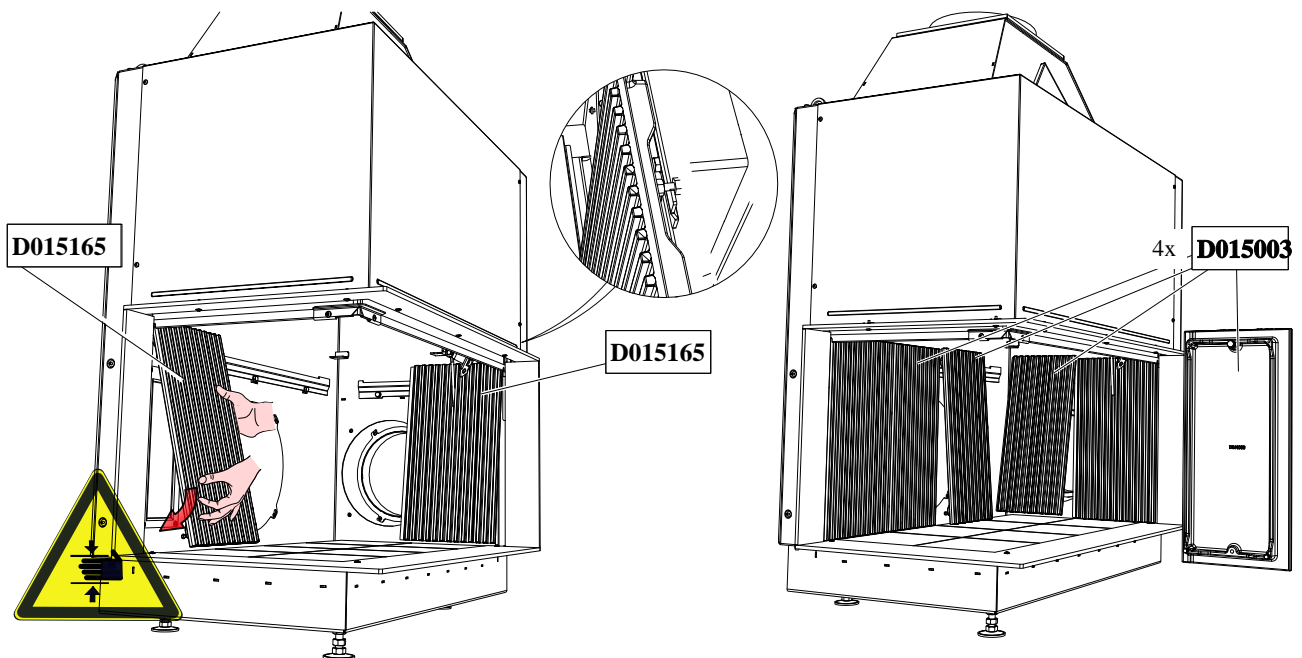
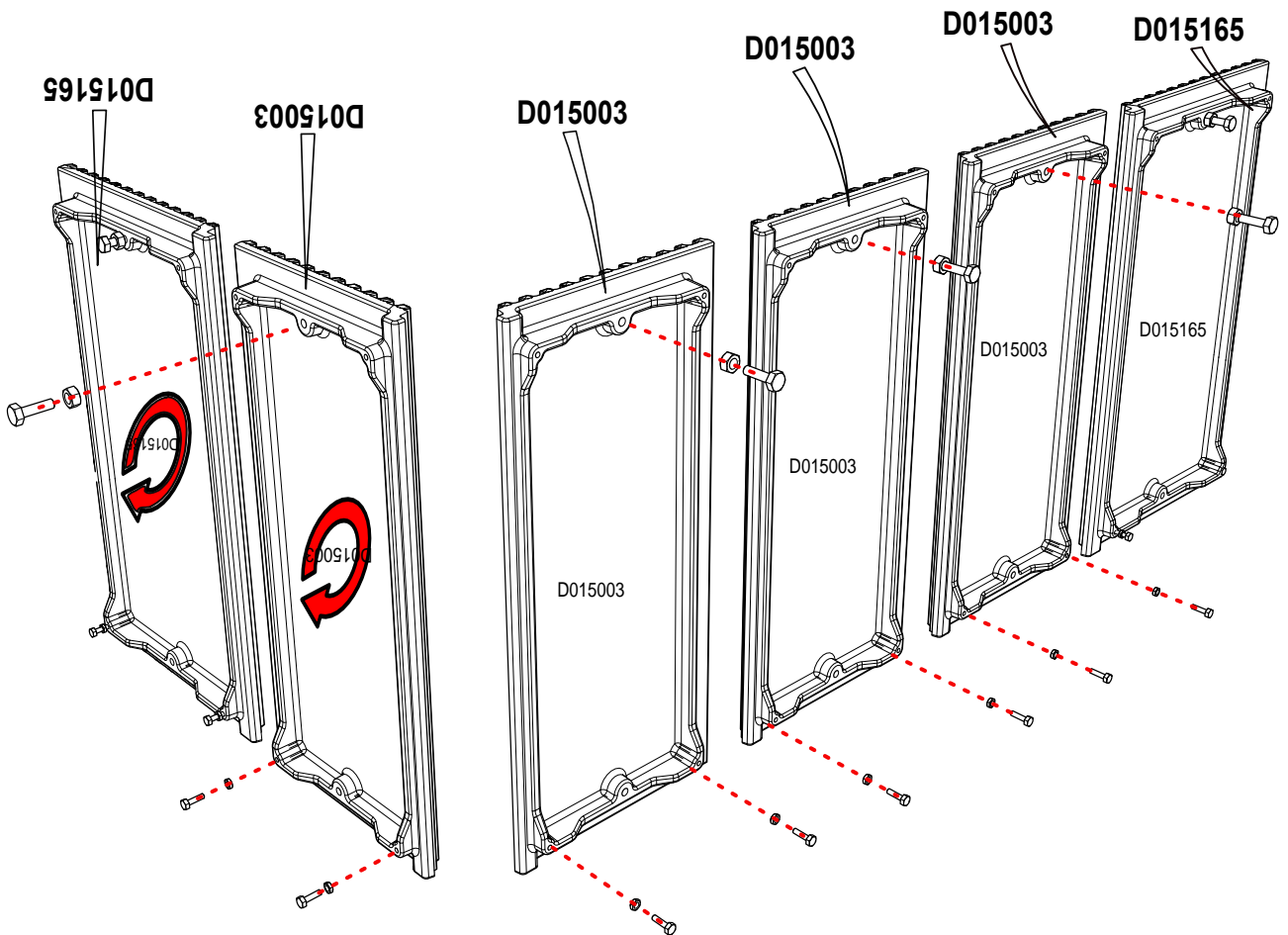




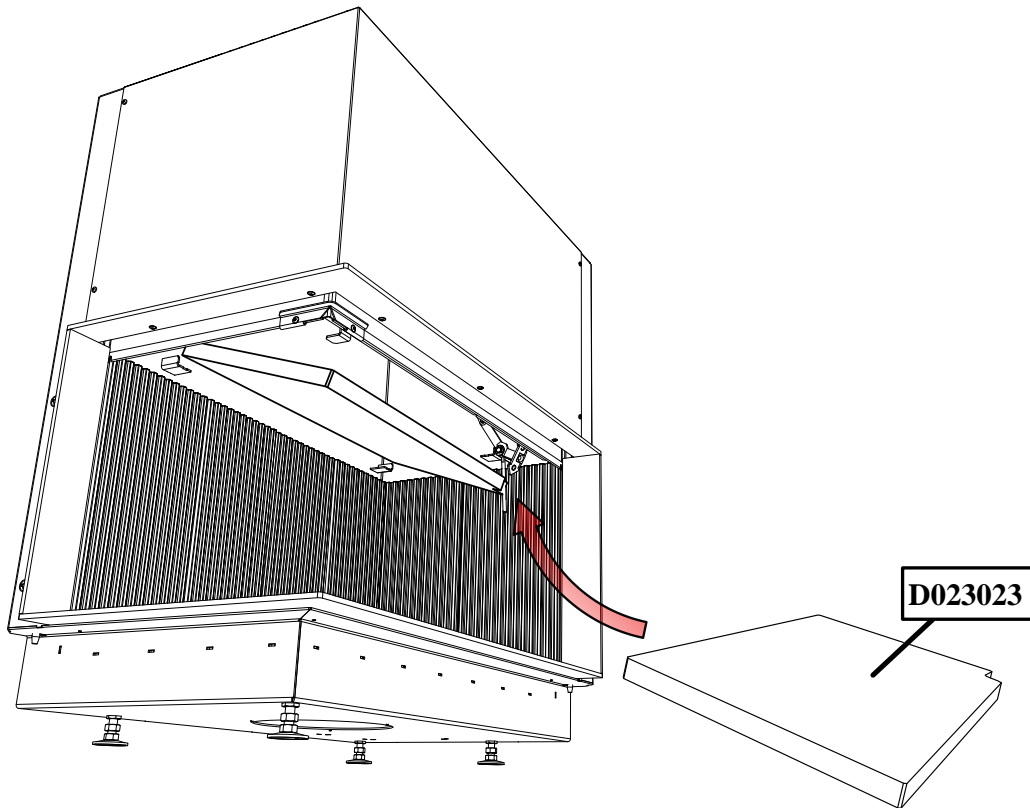
6.3 FEUERRAUM



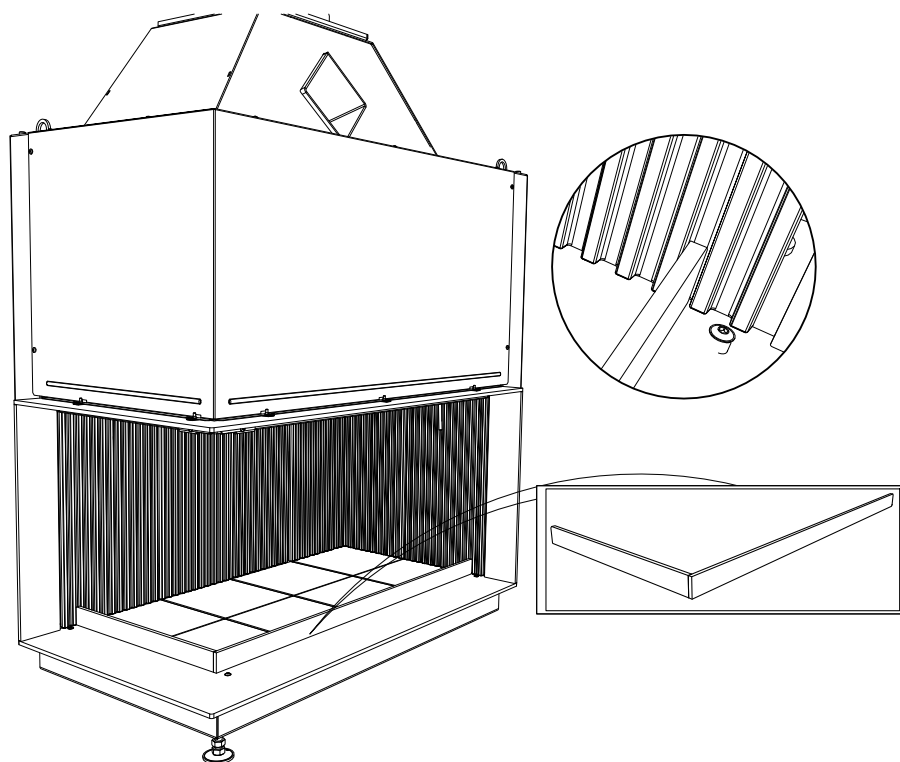




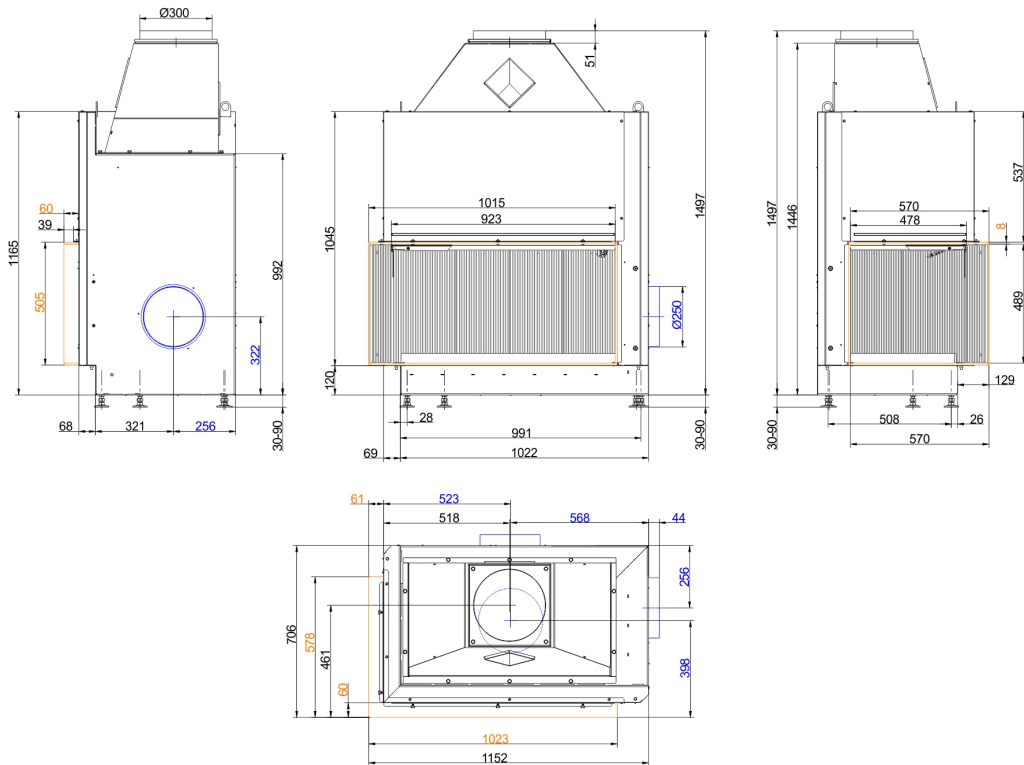
6.4 UMLENKPLATTE



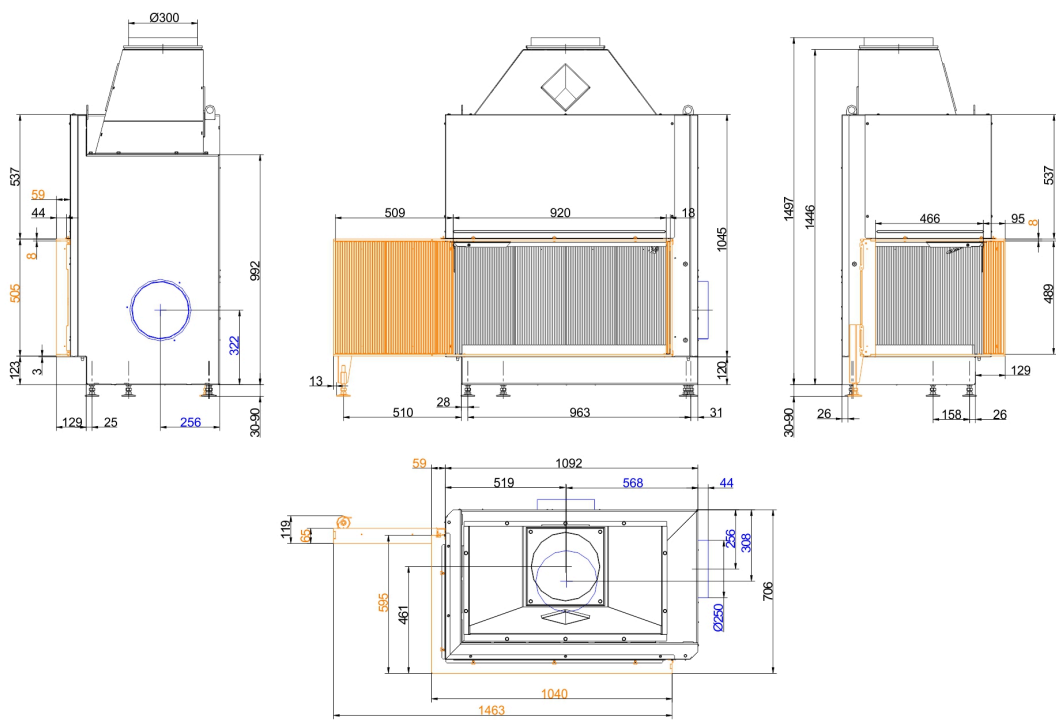
6.5 GLUTSCHUTZLEISTE



Maßblätter - Urfeuer® Eck 50/88/44

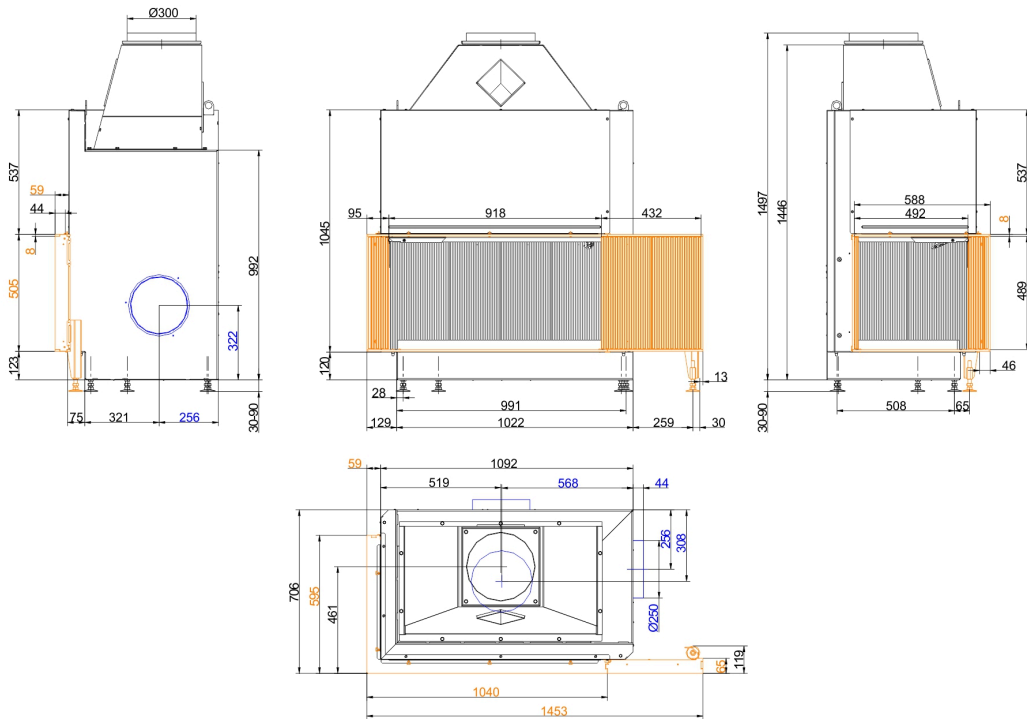


... links mit Anbaurahmen

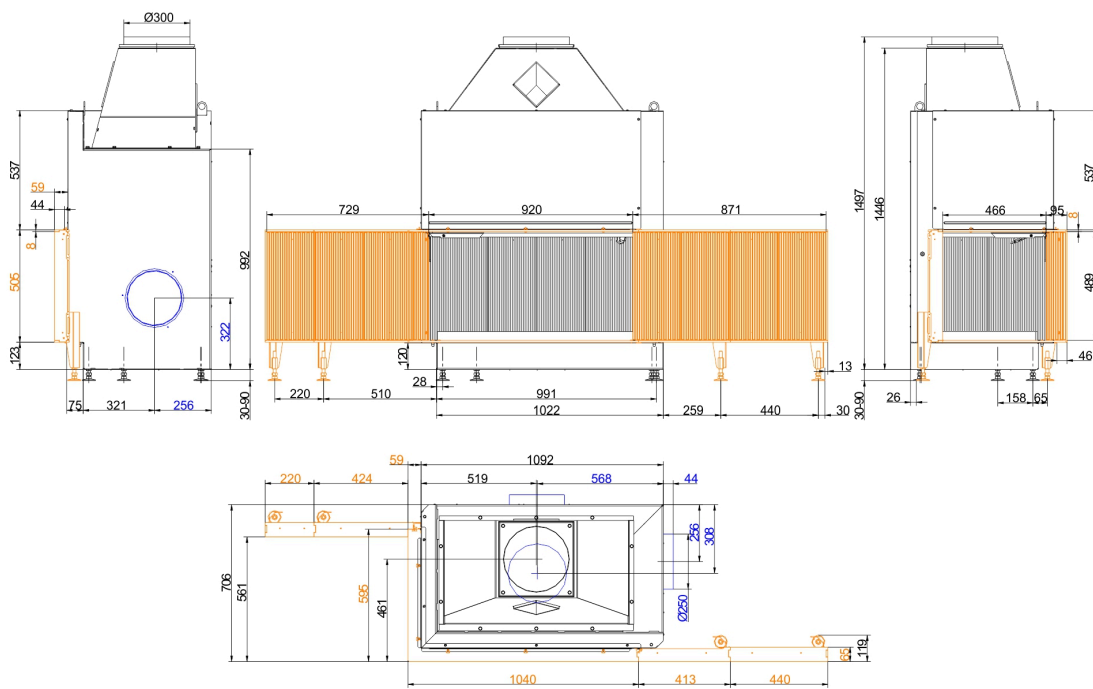


... links mit Anbaurahmen L2, 90°

Maßblätter - Urfeuer® Eck 50/88/44

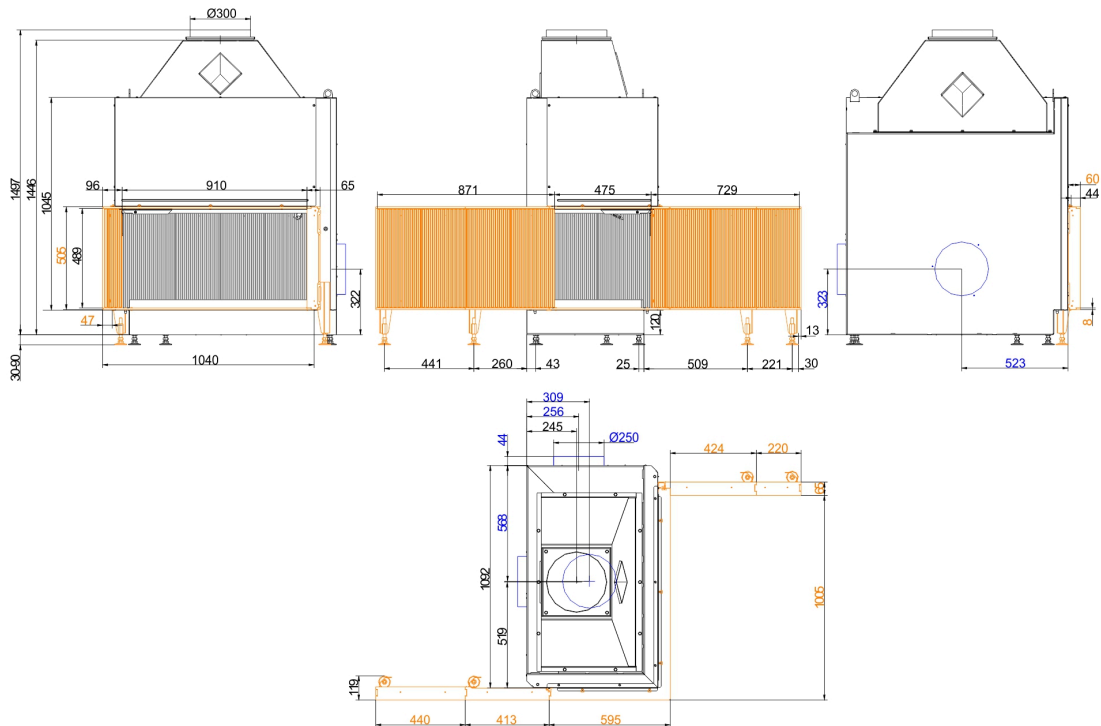


... links mit Anbaurahmen R2, 0°

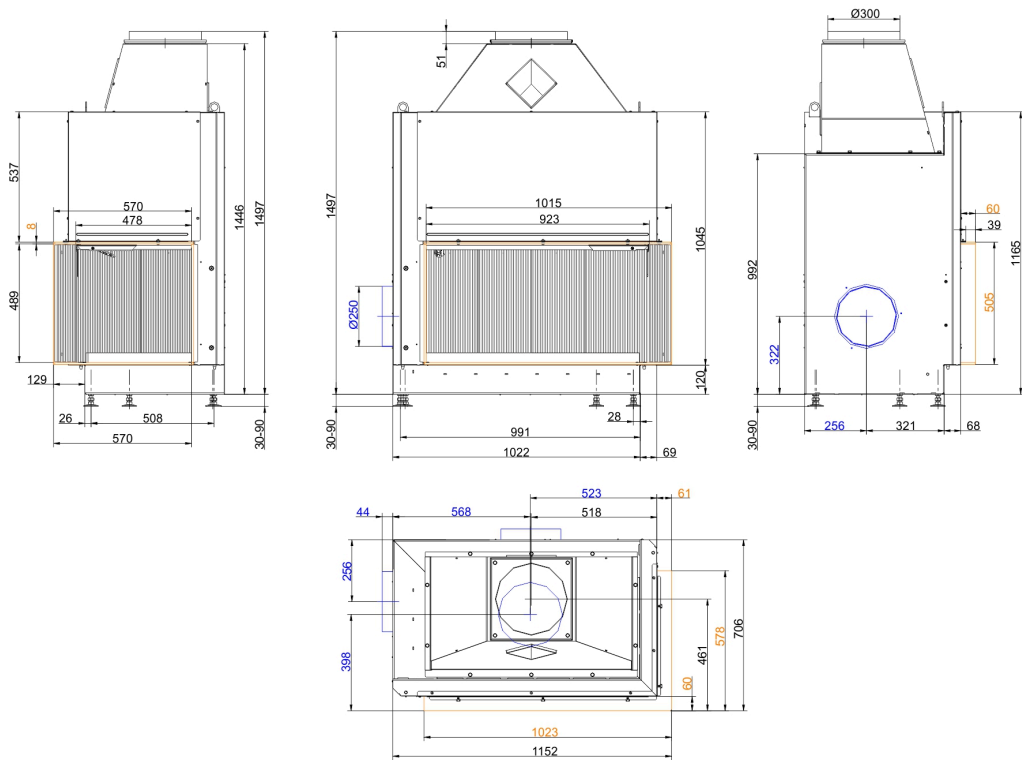


... links mit Anbaurahmen L3, 90° / R4, 0°

Maßblätter - Urfeuer® Eck 50/88/44

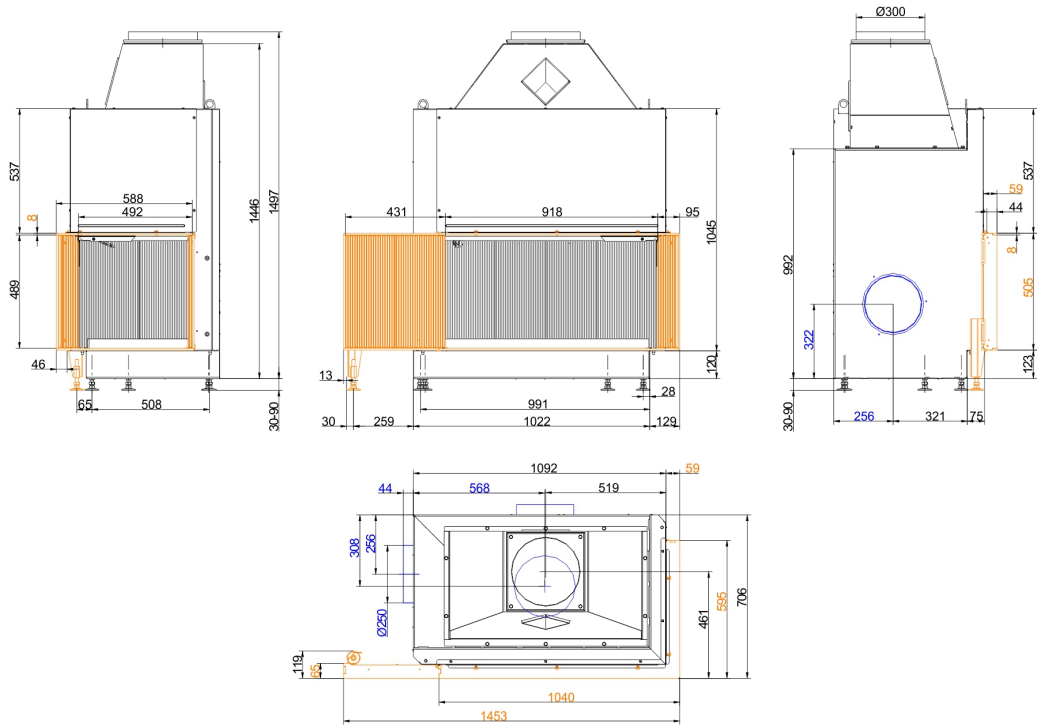


... links mit Anbaurahmen L4, 0° / R3, 90°

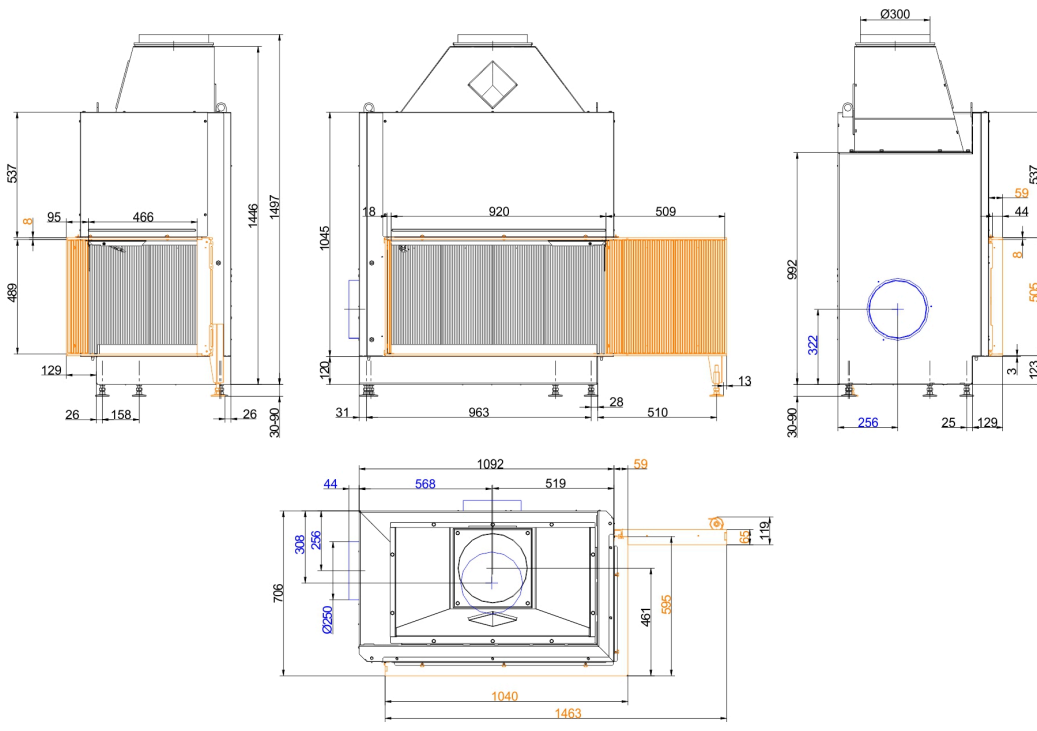


... rechts mit Anbaurahmen

Maßblätter - Urfeuer® Eck 50/88/44

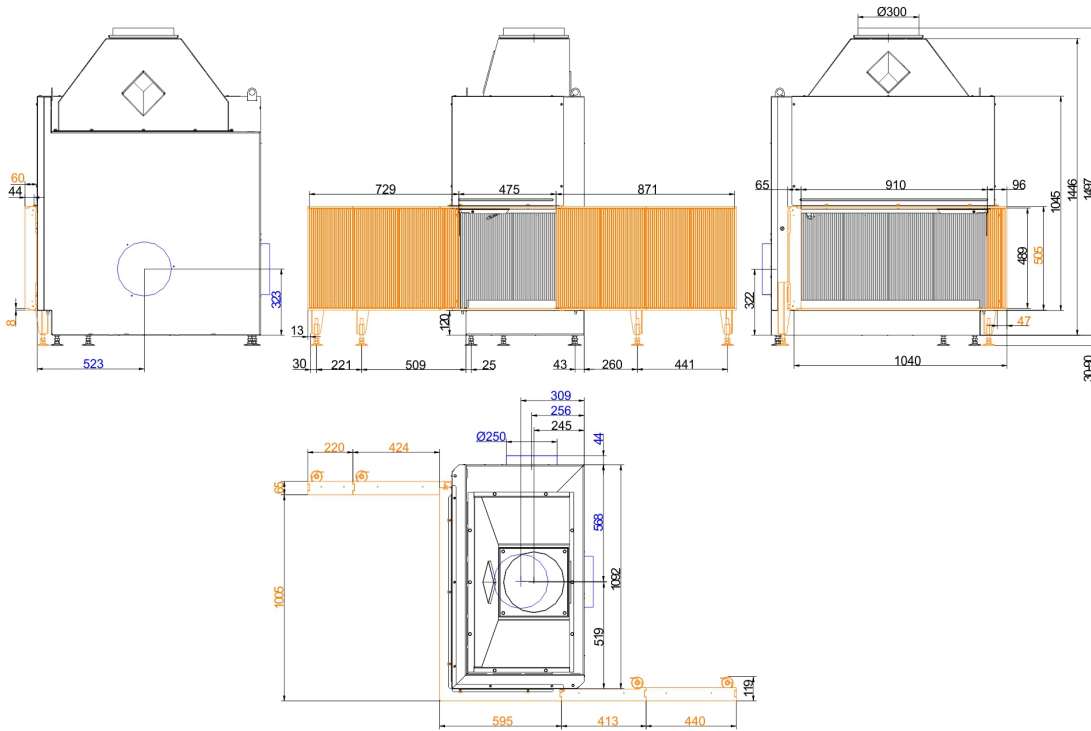


... rechts mit Anbaurahmen L2, 0°

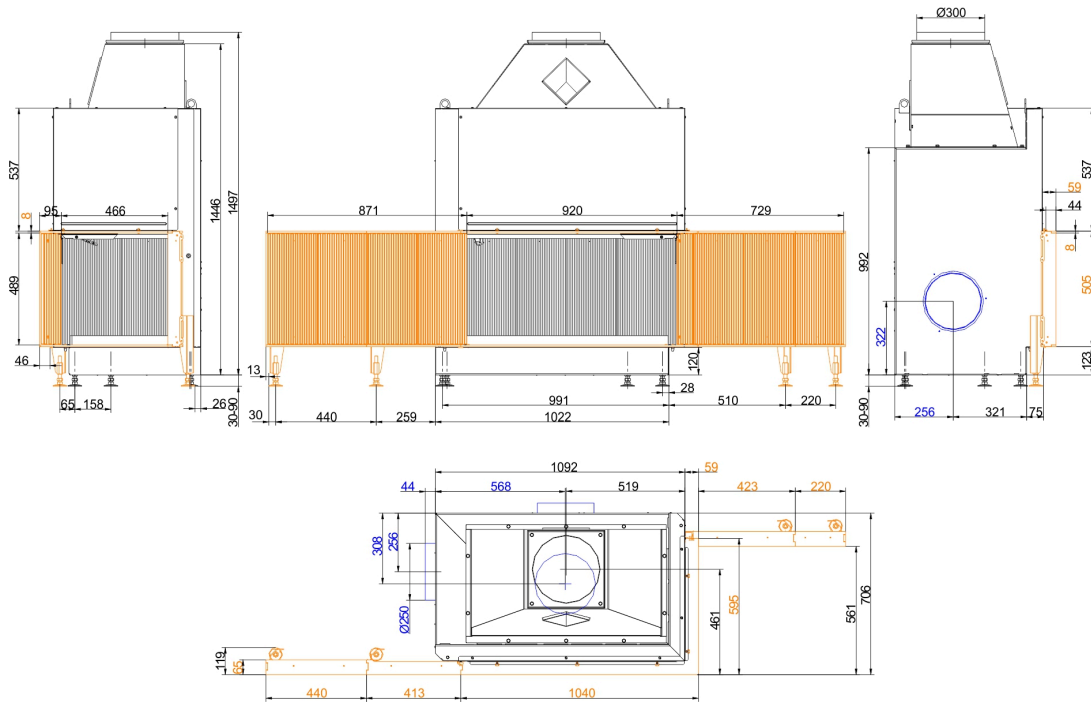


... rechts mit Anbaurahmen R2, 90°

Maßblätter - Urfeuer® Eck 50/88/44



... rechts mit Anbaurahmen L3, 90° / R4, 0°



... rechts mit Anbaurahmen L4, 0° / R3, 90°

Für Zeichnungsdaten zur CAD-Planung empfehlen wir PaletteCAD. Laufend aktualisierte Maßzeichnungen unter ww.brunner.de
 Rahmen/Abgasstutzen/Verbrennungsluftstutzen/Frontvarianten/Traglager farblich markiert.

Planung und Einbau - Urfeuer® Eck 50/88/44

Daten für Funktionsnachweis ¹⁾		
Abgasmassenstrom	g/s	135
Abgastemperatur	°C	95
notwendiger Förderdruck	Pa	6
Brennstoffauflage gesamt	kg	2 - 5
Verbrennungsluftbedarf	m ³ /h	309
Verbrennungsluftanschluß Ø	mm	250
Luftquerschnitte		
Zuluft	cm ²	500
Umluft	cm ²	500
min. Abstände Feuerstätte		
zu Verkleidung, Dämmschicht	cm	6
zum Aufstellboden	cm	2,5
Wärmedämmung		
zur Anbauwand	cm	10
zum Aufstellboden	cm	2
Vormauerung bei zu schützender Wand	cm	10
zur Decke	cm	14
Gewicht		
Gewicht Heizeinsatz / Brennkammer	kg	241 / 111

- 1) Urfeuer-Kamine sind industriell vorgefertigte Bauteile für offen betriebene Feuerstätten. Einbau und Planung erfolgt nach Herstellerangaben und TROL. Offene Feuerstätten dürfen nur gelegentlich betrieben werden.
Vor Errichtung einer offen betriebenen Feuerstätte ist der zuständige Bezirksschornsteinfeger zu informieren.

Ulrich Brunner GmbH
Zellhuber Ring 17-18
D-84307 Eggenfelden
Tel.: +49 (0) 8721/771-0
Email: info@brunner.de

Aktuelle Anleitungen unter: www.brunner.de
Technische und Sortiments-Änderungen sowie Irrtum und
Druckfehler vorbehalten.
Nachdruck und Vervielfältigung, auch auszugsweise, nur
mit ausdrücklicher Genehmigung des Herausgebers.

Art.Nr.: 200245