

# Aufbauanleitung

Urfeuer 50/110

©2023

**BRUNNER**<sup>®</sup>

# INHALT

<b>1</b>	<b>Grundsätzliches</b> .....	<b>2</b>
<b>2</b>	<b>Gerätebeschreibung</b> .....	<b>3</b>
<b>3</b>	<b>Sicherheitshinweise</b> .....	<b>4</b>
<b>4</b>	<b>Lieferumfang</b> .....	<b>5</b>
<b>5</b>	<b>Baugruppen</b> .....	<b>6</b>
<b>6</b>	<b>Aufbau</b> .....	<b>13</b>
	6.1 Aufstellen.....	13
	6.2 Aufbau-Umlenkung.....	16
	6.3 Vorbereitung Feuerraumauskleidung.....	18
	6.4 Aufbau Feuerraumauskleidung.....	21
	6.5 Montage-Anbaurahmen.....	26
	6.6 Einbau der Glutschutzleiste.....	27
<b>7</b>	<b>Maßblätter und technische Daten</b> .....	

## 1 GRUNDSÄTZLICHES



Diese Feuerstätte ist nicht Typgeprüft; es liegt keine Leistungserklärung für dieses Gerät vor!  
Die Verantwortung für den Einbau (nach TROL) und Betrieb liegt ausschließlich beim Fachhandwerker!

Vor Einbau der Feuerstätte ist der Bezirksschornsteinfegermeister zu konsultieren!



Beachten Sie alle mit den Produkten ausgelieferten Anleitungen. Für Schäden, die durch Nichtbeachtung dieser Anleitung entstehen, entfallen alle Haftungs- und Gewährleistungsansprüche!  
Unsachgemäß ausgeführte Arbeiten können zu Verletzungen und Sachschäden führen!  
Der Einbau darf nur durch einen eingetragenen Fachhandwerker erfolgen!

Die Grundfläche des Aufstellraumes muss so gestaltet und so groß sein, dass die Feuerstätten ordnungsgemäß betrieben werden können.

Beachten Sie, dass in anderen Verpackungseinheiten weitere Aufbau-, Montage- und Installationsanleitungen übergeben wurden!

Beim Einbau der Feuerstätte müssen die vom Hersteller vorgegebenen Maße und die Mindestöffnungen in der Verkleidung eingehalten werden.

Beachten Sie notwendige nationale und Europäische Normen und örtliche Vorschriften für die Installation der Feuerstätte. Nationale und örtliche Bestimmungen müssen erfüllt werden!

Beachten Sie die jeweils gültige Landesbauordnung (LBO) und die gesetzlichen Bestimmungen.

Beachten Sie die Feuerungsverordnungen der Länder.

Wenn Sie nach dieser Anleitung vorgehen und die Arbeiten fachgerecht durchführen, ist ein sicherer, energiesparender und umweltschonender Betrieb der Feuerstätte gewährleistet. Dargestellte Abbildungen erheben keinen Anspruch auf Vollständigkeit.

Technische und Sortiments-Änderungen vorbehalten.

Transportschäden umgehend dem Lieferanten melden.

Bewahren Sie die Anleitungen auf.

Beachten Sie auch die Online zur Verfügung gestellte Produktdokumentation, die Sie unter:



[Allgemeine Hinweise für den Aufbau der Brunnerprodukte für den handwerklichen Ofenbau.](#)

([https://www.brunner.de/produktdownloads/kachelofen-kamine/allgemeine-hinweise-fuer-den-aufbau\\_de.pdf](https://www.brunner.de/produktdownloads/kachelofen-kamine/allgemeine-hinweise-fuer-den-aufbau_de.pdf)) laden können.

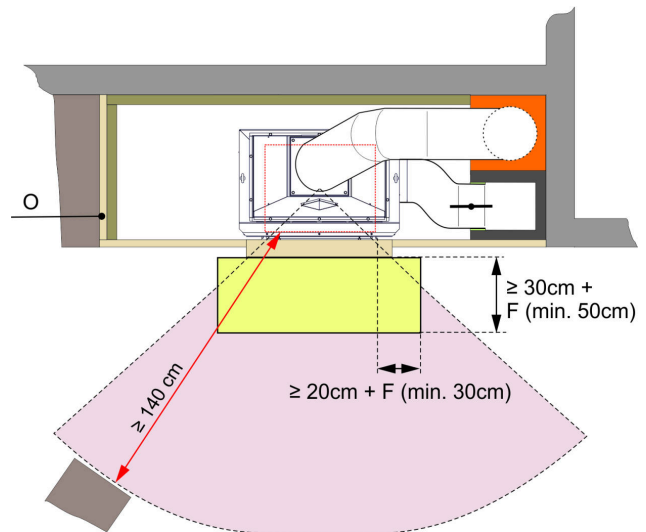


Ersatz für das Kapitel 'Im Strahlungsbereich des Kamineinsatzes' aus 'Allgemeine Hinweise für den Aufbau der Brunnerprodukte für den handwerklichen Ofenbau':

### Im Strahlungsbereich des Urfeuer-Kamins

Bauteile aus brennbaren Baustoffen oder mit brennbaren Bestandteilen (48) und Einbaumöbel (49) müssen von der Feuerraumöffnung nach vorn, nach oben und nach den Seiten mindestens **140 cm** Abstand haben. Werden diese Teile durch einen beidseitig belüfteten Strahlungsschutz abgeschirmt, genügt ein Abstand von **70 cm**.

O = nicht aktive Oberfläche - F = Höhe Feuerbock



## 2 GERÄTEBESCHREIBUNG

Die Urfeuer-Kamine können optional mit einer Verbrennungsluftführung mit Außenluftzufuhr aufgebaut werden. Hierbei wird die Verbrennungsluft über einen Stutzen zugeführt. Die Außenluftzufuhr ist absperrbar auszuführen. Als Luftklappen stehen hierfür vier Varianten zur Verfügung:

1. Einfachklappe D=250 mm handbedient, Teilenummer N003055-01
2. Einfachklappe D=250 mm motorisch, Teilenummer N003055-02
3. Doppelklappe D=250 mm handbedient, Teilenummer N003085-01
4. Doppelklappe D=250 mm motorisch, Teilenummer N003085-02

Sämtliche Urfeuer-Kamine sind für den direkten Anschluss an den Schornstein vorgesehen und mit einem Funkenschutzgitter, einer Glutschutzleiste und einer integrierten Absperrklappe ausgestattet.

### 3 SICHERHEITSHINWEISE



#### **Erstinbetriebnahme**

Bis zum erstmaligen Erreichen der maximalen Betriebstemperatur härtet die Ofenfarbe aus. Hierdurch kann es zu Rauchentwicklung und Geruchsbelästigungen kommen. Sorgen Sie daher für eine ausreichende Belüftung des Aufstellraumes. Öffnen Sie Fenster und Türen, wenn notwendig benutzen Sie einen Ventilator, um einen schnelleren Luftaustausch zu erreichen. Halten Sie sich in dieser Zeit nicht unnötig in den betroffenen Räumen auf.



#### **Verbrennungsluftversorgung**

Bauliche Einrichtungen zur Verbrennungsluftversorgung dürfen nicht verändert werden. Durch regelmäßige Kontrolle ist die Funktionsfähigkeit sicherzustellen.



#### **Zulässige Brennstoffe**

Verwenden Sie nur die in der Anleitung genannten Brennstoffe in der dort genannten Qualität und Stückigkeit. Andere Brennstoffe sind nicht zulässig.



#### **Verbrennungsgefahr**

Die Außenoberflächen werden heiß. Nicht berühren - Verbrennungsgefahr! Weisen Sie besonders Kinder darauf hin. Halten Sie Kinder grundsätzlich vom beheizten Ofen fern.

Verwenden Sie zur Bedienung immer das mitgelieferte Bedienwerkzeug!

#### **Brandgefahr**



#### **Abstand zur Verkleidung**

Gegenstände aus brennbaren Baustoffen dürfen auf Verkleidungsflächen (Oberflächen) der Feuerstätte nicht abgestellt werden.

Zwischen Flächen der Ofenverkleidung aus Keramik oder Putz und brennbaren Stoffen muss ein Mindestabstand von **5 cm** eingehalten werden. Dieser Abstand muss belüftet sein. Zu Feuerstätten-Oberflächen aus Metall muss ein wesentlich größerer Abstand eingehalten werden.



#### **Unzulässige Brennstoffe**

Verwenden Sie als Zündhilfe niemals Stoffe wie Benzin, Spiritus o. Ä.!

Ungeeignete Brennstoffarten, -qualitäten oder -mengen können zu Schäden führen.

**Entnahme der Asche**

Die Asche nur im kalten Zustand entnehmen und in einem nicht brennbaren Behälter mindestens 24 Stunden restlos auskühlen lassen. Glutreste können sich sehr lange in der Asche halten.

**Schornsteinbrand**

Im Brandfall Feuerwehr verständigen!

Im Falle eines Schornsteinbrandes brennbare Bauteile vom Schornstein abrücken. Auf Funkenflug achten.

**Reinigung und Wartung**

Die Funktionsfähigkeit und der sichere Betrieb der Feuerstätte hängen von regelmäßiger Reinigung und fachmännischer Wartung ab.

**Herausfallen von Glut**

Um ein Herausfallen von Glut zu verhindern setzen Sie im Betrieb des Urfeuerkamins die Glutschutzleiste ein.

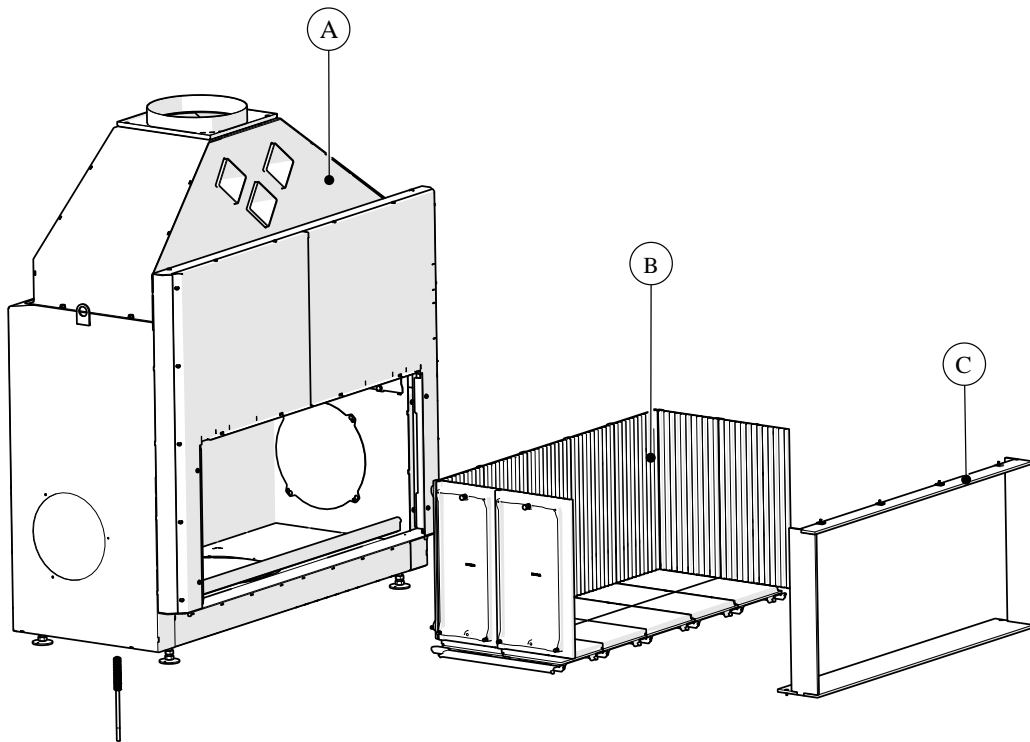
Den Kamin nur unter Aufsicht betreiben!

## 4 LIEFERUMFANG

Das Grundgerät wird vormontiert auf einer Palette geliefert. Die Feuerraumauskleidung liegt als eigene Verpackungseinheit bei. Weitere Bauteile (Feuerraumfortführung, Anbaurahmen, etc.) werden in weiteren Verpackungseinheiten geliefert.

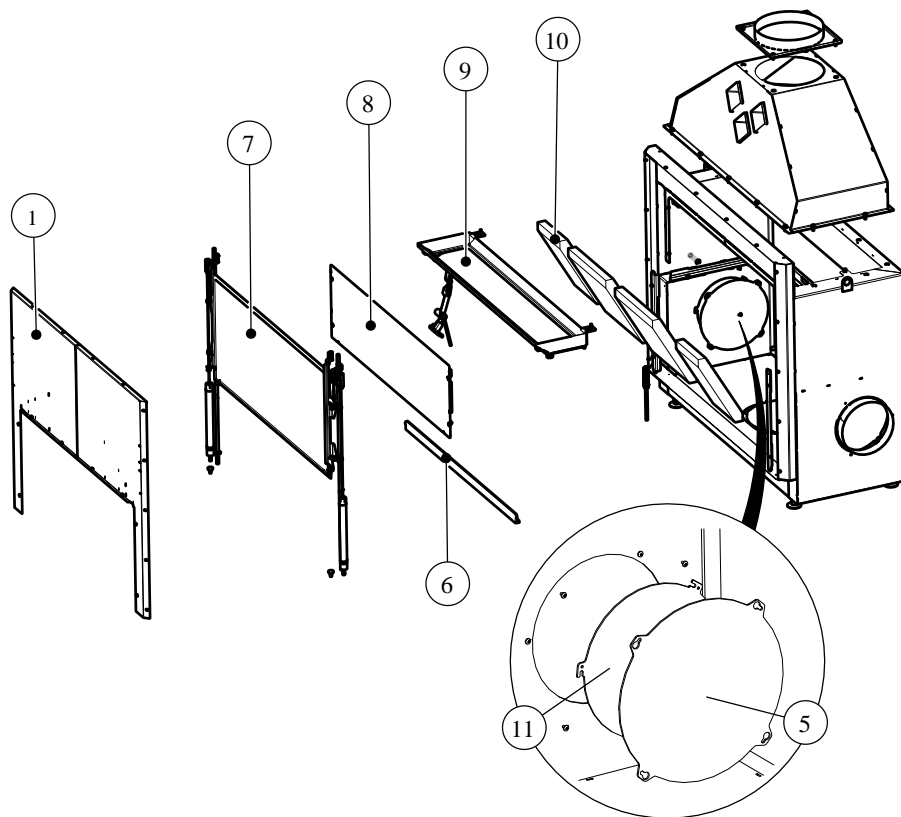
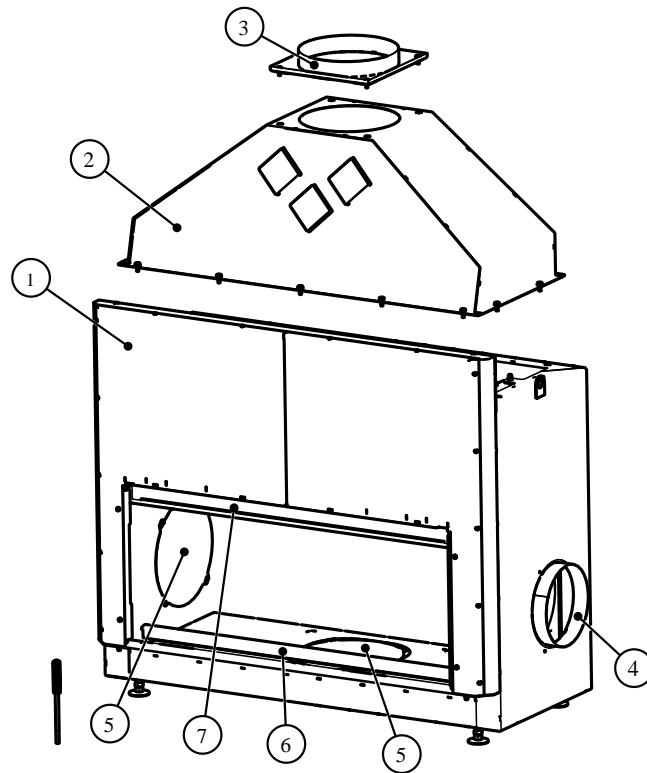
## 5 BAUGRUPPEN

### Übersicht



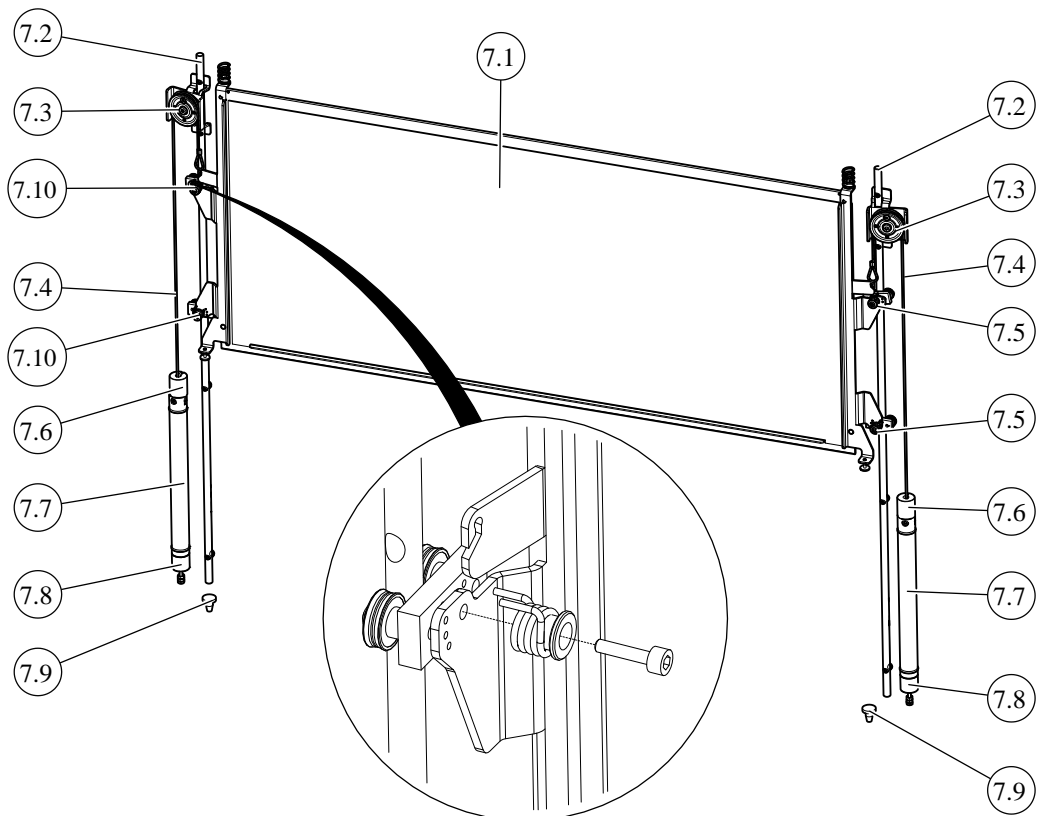
A	Korpus	B	Feuerraumaukleidung	C	Anbaurahmen
---	--------	---	---------------------	---	-------------

## Baugruppe Korpus



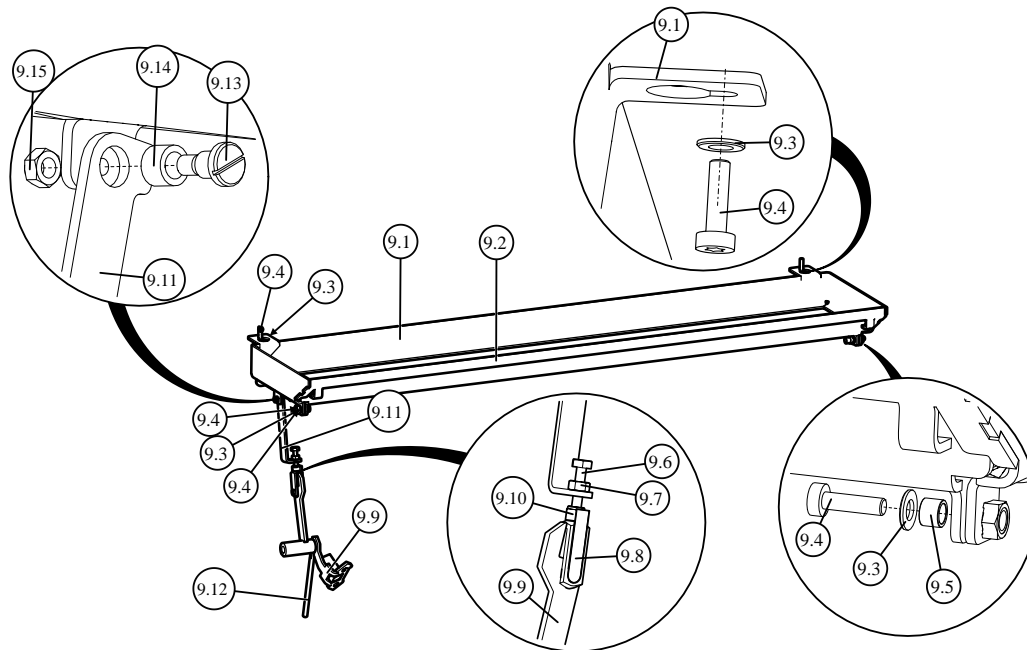
Pos.	Teilenr.	Bezeichnung	Stk.	Pos.	Teilenr.	Bezeichnung	Stk.
1	D022048	Frontblech	1	2	D022025	Abgassammler	1

Pos.	Teilenr.	Bezeichnung	Stk.	Pos.	Teilenr.	Bezeichnung	Stk.
3	I008223	Rauchgasrohr 300	1	4	D015120	Luftanschlussstutzen d250	1
5	D015097	Blindeckel 280 für Luftanschlussoption	3	6	D022045	Glutschutzleiste	1
7	D022040	Funkenschutzführung	1	8	D022037	Abdeckblech Mechanik	1
9	D022012	Absperrklappe	1	10	D022043	Umlenkung	1

**Baugruppe Funkenschutzmechanik**


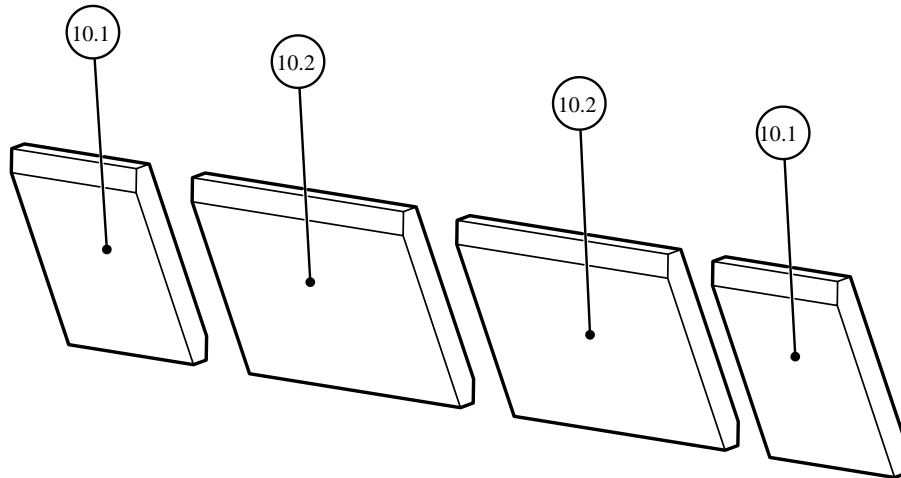
Pos.	Teilenr.	Bezeichnung	Stk.	Pos.	Teilenr.	Bezeichnung	Stk.
7.1	D022040	Funkenschutz Einkantung	1	7.2	D015258	Führungsschiene Funkenschutz	2
7.3	I047124	BG Seilrolle Blech D60	2	7.4	2000467	Seil Gegengewicht Funkenschutz	2
7.5	I003247	Führungsrollenhalter rechts	2	7.6	D022074	Gegengewicht oben	2
7.7	D015259	Gegengewicht Funkenschutz	2	7.8	D019041	Gegengewicht unten	2
7.9	I001149	Türanschlag unten	2	7.10	I003212	Führungsrollenhalter links	2



**Baugruppe Absperrklappe**


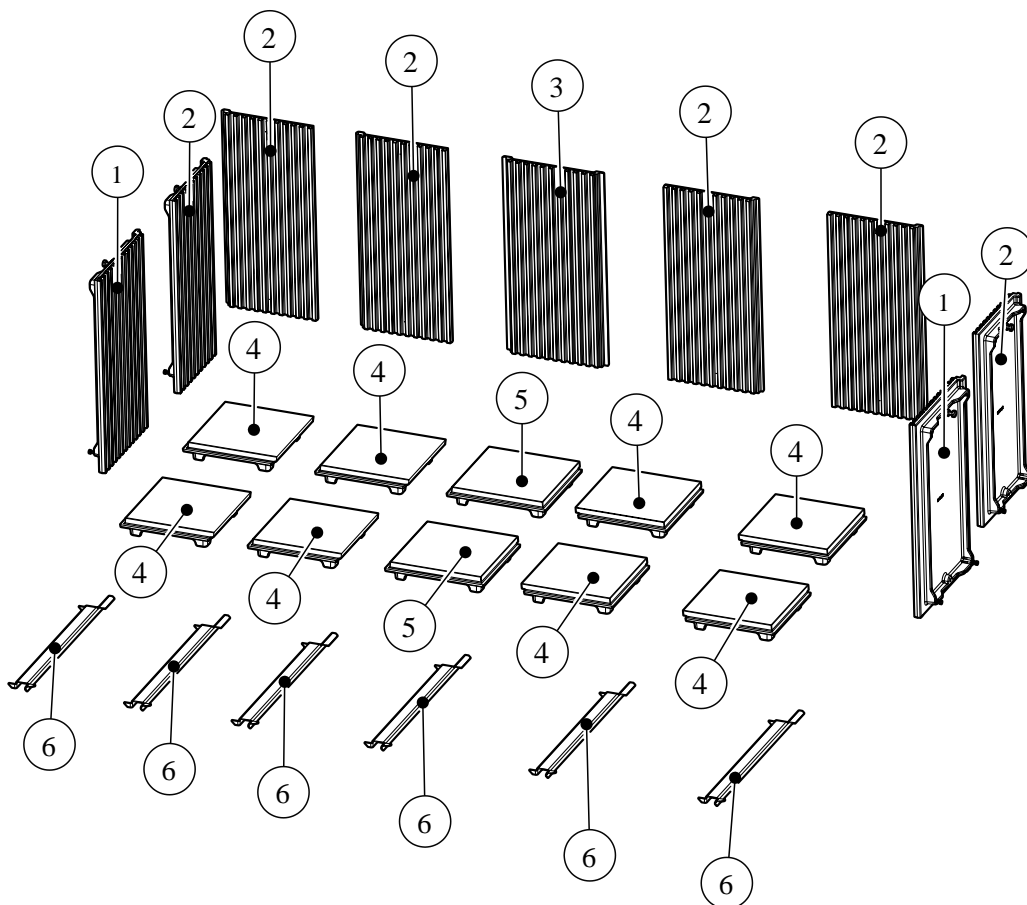
Pos.	Teilenr.	Bezeichnung	Stk.	Pos.	Teilenr.	Bezeichnung	Stk.
9.1	D022033	Rahmen Klappe	1	9.2	D022036	Abgasklappe	1
9.3	00605	Scheibe DIN125-D8	4	9.4	800176	Zylinderschraube Torx DIN7984 M8x25	4
9.5	800534	DIN 1850 - J8x11x8-T-Gleitlagerbuchse	2	9.6	800257	DIN933 M8x40-T-Sechskantschraube	1
9.7	00606	DIN934 M8-T-Sechskantmutter	1	9.8	800453	DIN71752 G8x32-T-Gabelkopf	1
9.9	D023040	Umlenkhebel Absperrklappe	1	9.10	900826	FKBR 8x32-T-Federklappbolzen mit Rille	1
9.11	D015115	Gestänge Absperrklappe Teil 1	1	9.12	D023042	Signalstift	1
9.13	800423	DIN923 M6x8-T-Flachkopfschraube	1	9.14	800315	AMS 100.064-T-Gleitlagerbuchse	1
9.15	800279	DIN934 M6-T-Sechskantmutter	1				

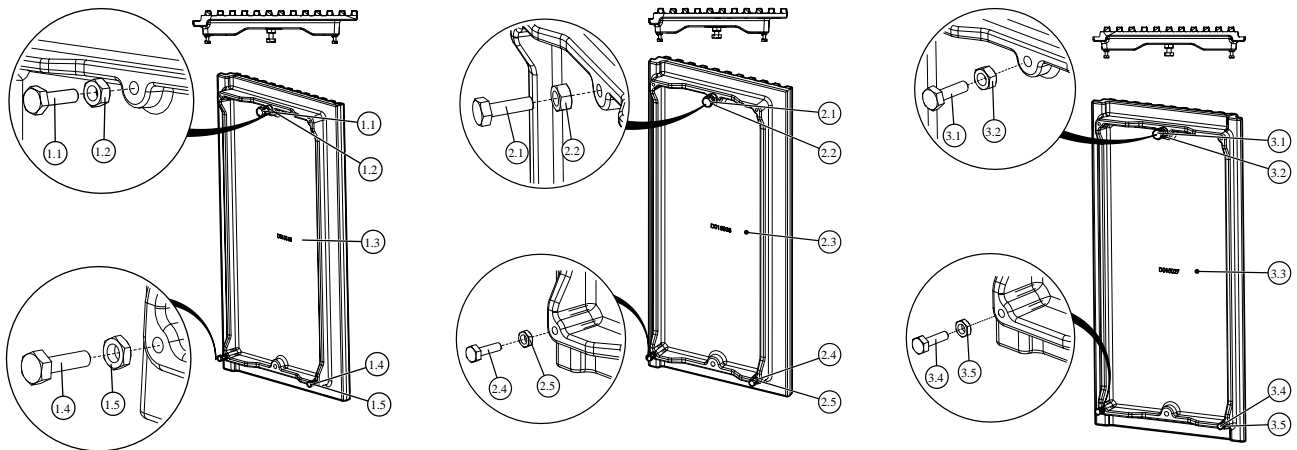
**Baugruppe Umlenkung**



Pos.	Teilenr.	Bezeichnung	Stk	Pos.	Teilenr.	Bezeichnung	Stk.
10.1	D019068	Umlenkung mitte	2	10.2	D015082	Umlenkung	2

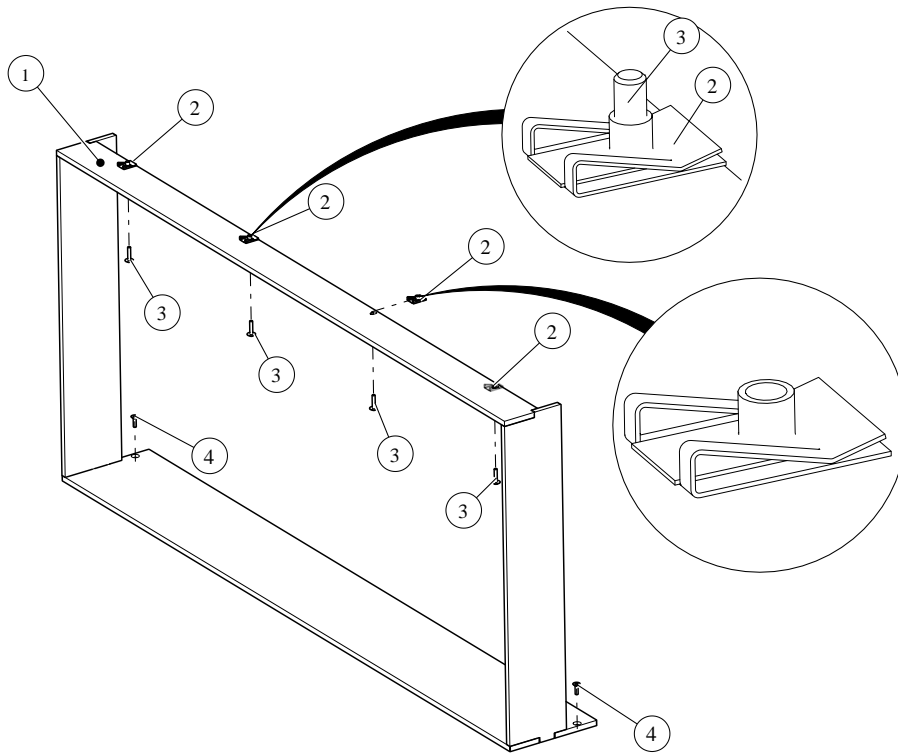
**Baugruppe Feuerraumauskleidung**





Pos	Teilenr.	Bezeichnung	Stk.	Pos.	Teilenr.	Bezeichnung	Stk.
1	D015166	Feuerschutzplatte 3	2	1.1	800387	Sechskantschraube M8x25 VA	1
1.2	800386	Sechskantmutter M8 VA	1	1.3	D015165	Feuerraumwandauskleidung 3	1
1.4	800299	Sechskantmutter M5x16 DIN 933	2	1.5	800002	Sechskantmutter M5 DIN 439	2
2	D015102	Feuerschutzplatte 2	6	2.1	800387	Sechskantschraube M8x25 VA	1
2.2	800386	Sechskantmutter M8 VA	1	2.3	D015003	Feuerraumwandauskleidung 2	1
2.4	800299	Sechskantschraube M5x16 DIN 933	2	2.5	800002	Sechskantmutter M5 DIN 439	2
3	D015101	Feuerschutzplatte 1	1	3.1	800387	Sechskantschraube M8x25 VA	1
3.2	800386	Sechskantmutter M8 VA	1	3.3	D015027	Feuerraumwandauskleidung 1	1
3.4	800299	Sechskantmutter M5x16 DIN 933	2	3.5	800002	Sechskantmutter M5 DIN 439	2
4	D015091	Feuerraumbodenplatte Guss 2	8	5	D015005	Feuerraumbodenplatte Guss 1	2
6	D015018	Feuerraumboden-Distanzleiste	6				

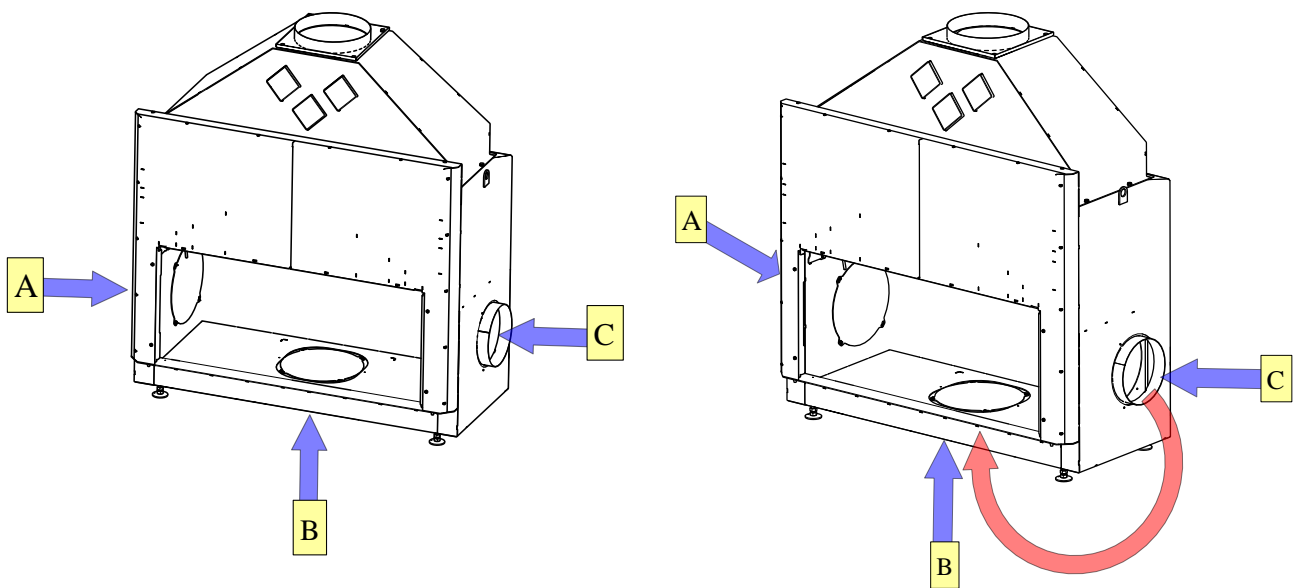
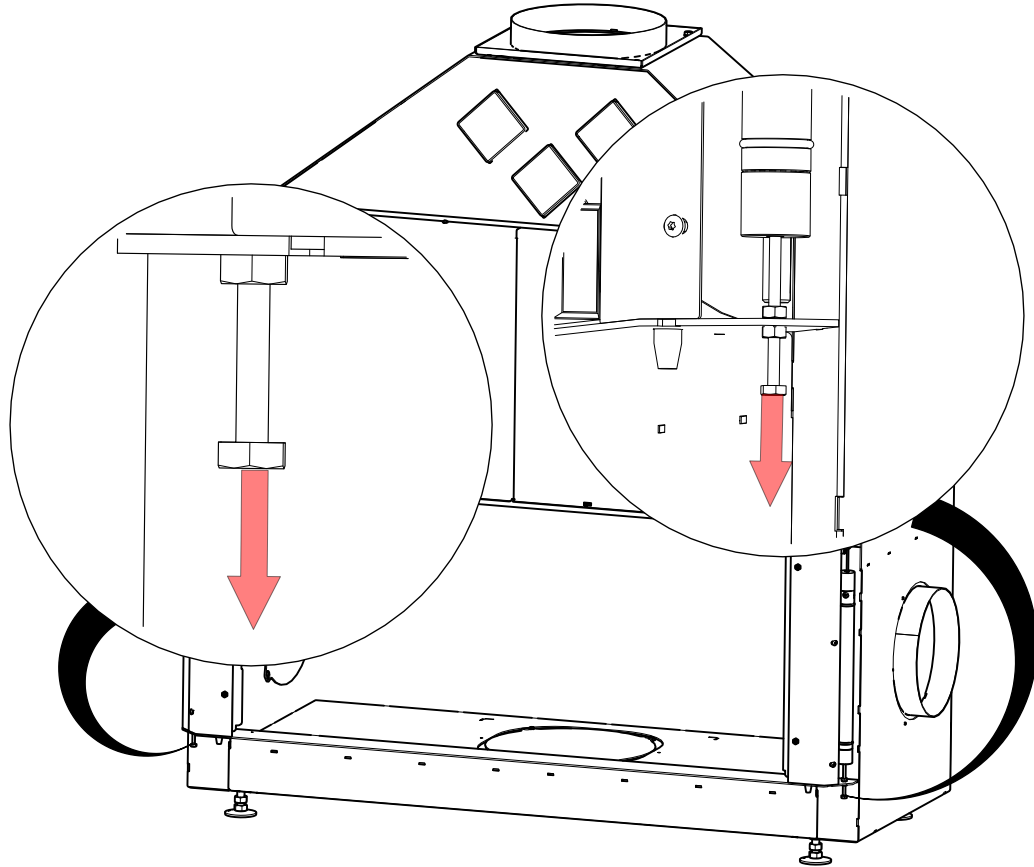
**Baugruppe Anbaurahmen**

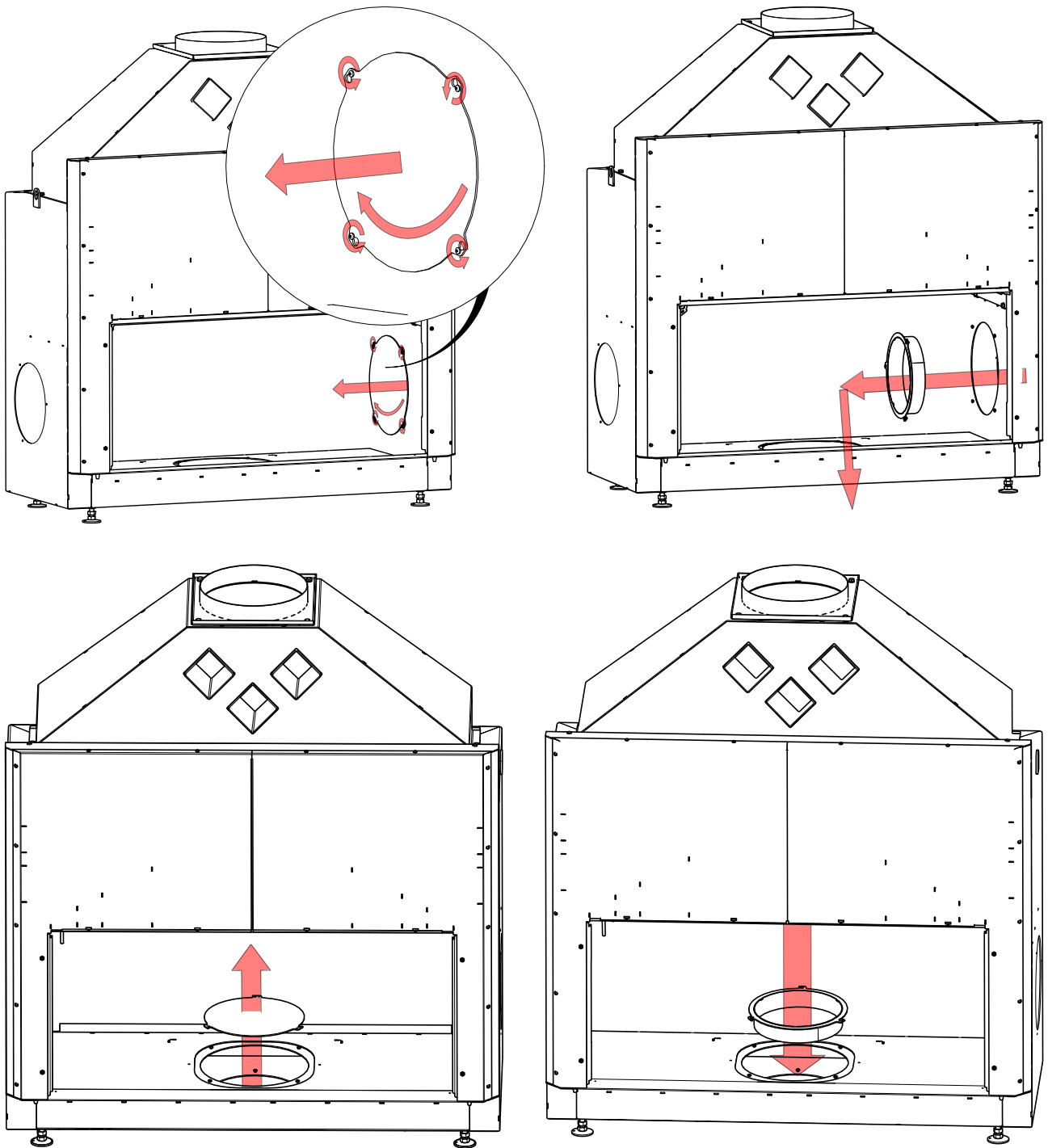


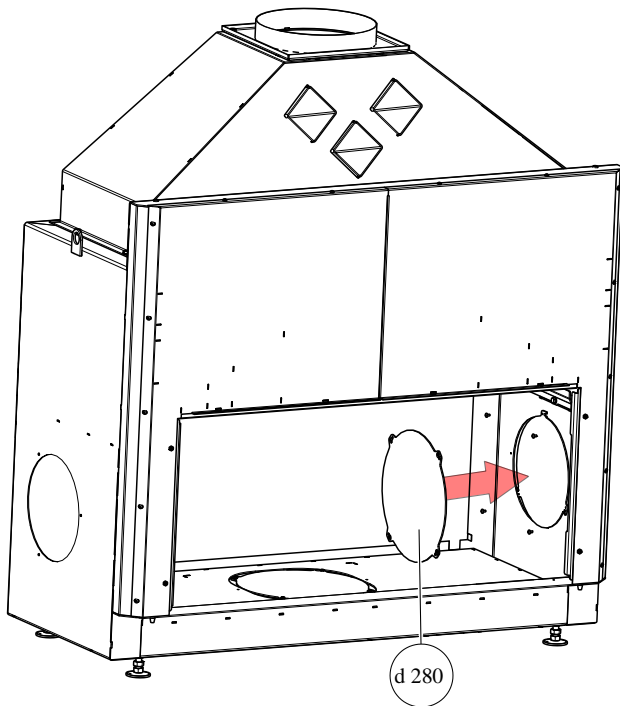
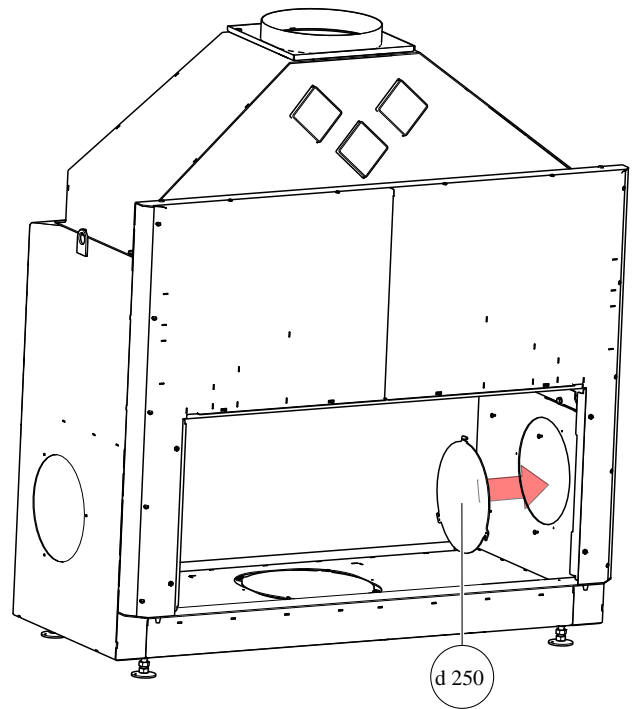
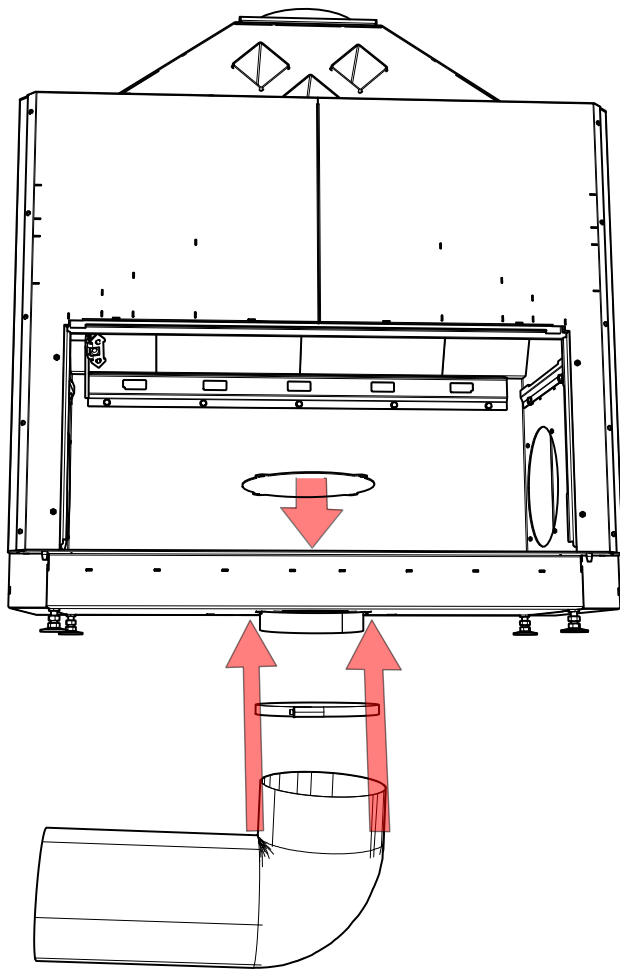
Pos.	Teilenr.	Bezeichnung	Stk	Pos.	Teilenr.	Bezeichnung	Stk.
1	D022030-02	Anbaurahmen geschweißt	1	2	00947	Blechmutter M5	4
3	800529	Linsenflanschschraube Torx	4	4	01836	Senkschraube TX 25	2

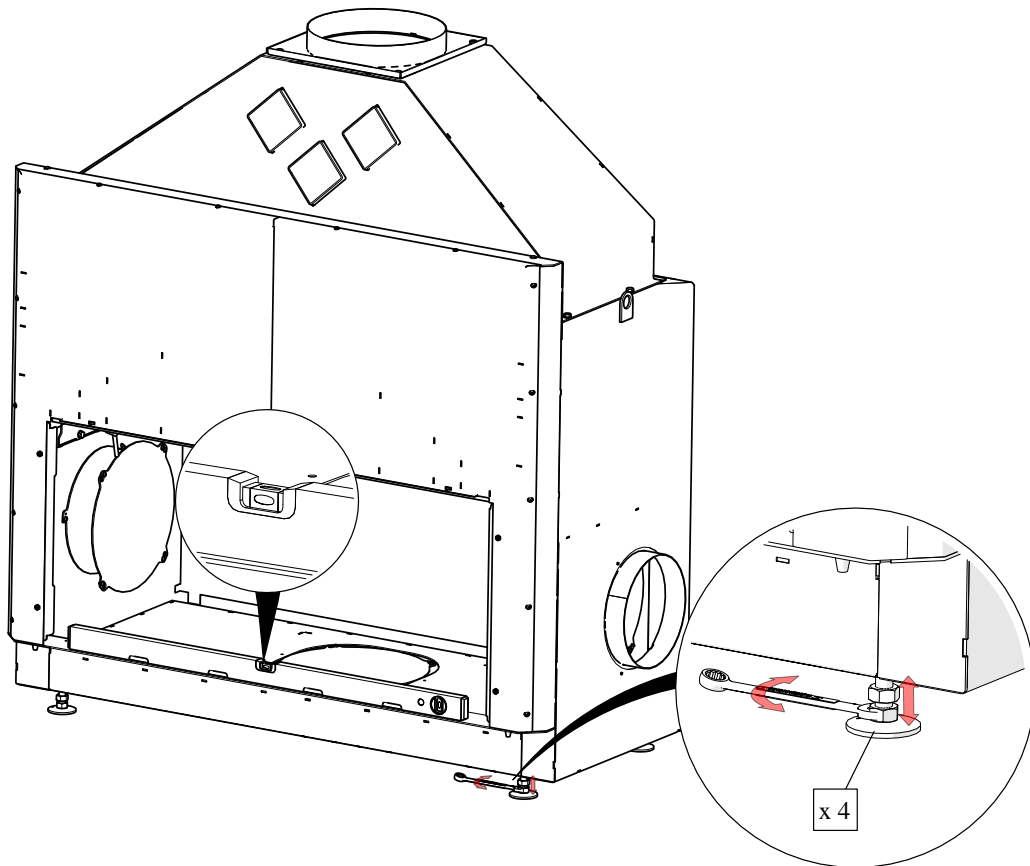
## 6 AUFBAU

### 6.1 AUFSTELLEN

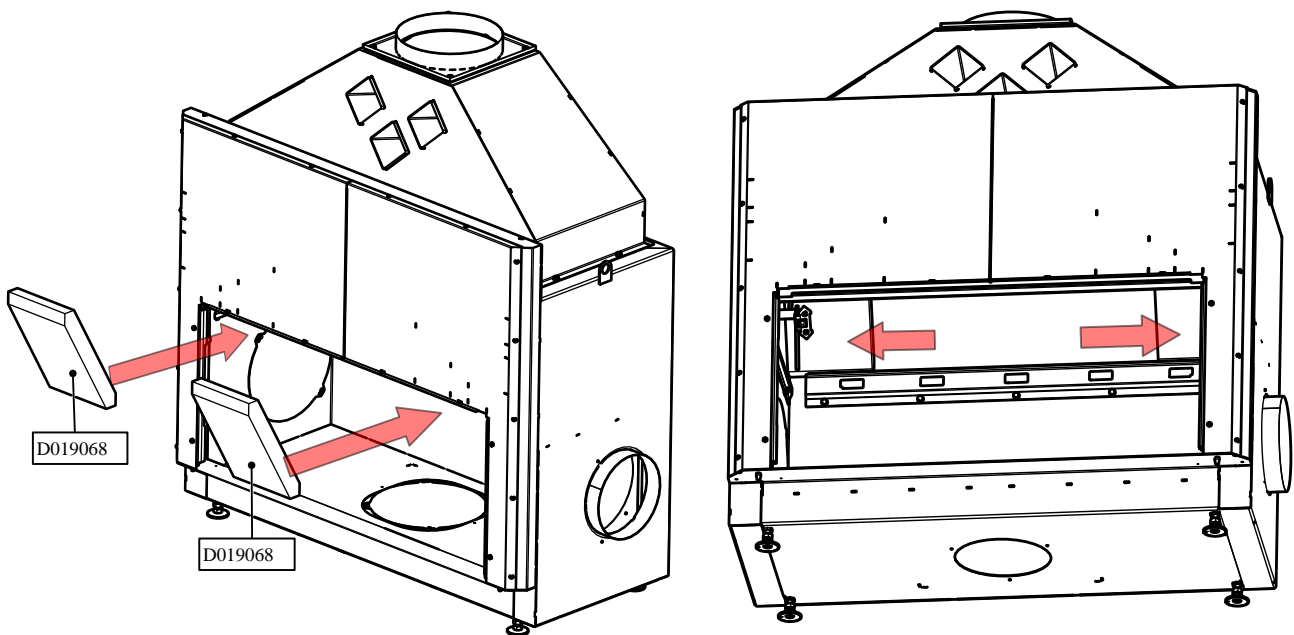




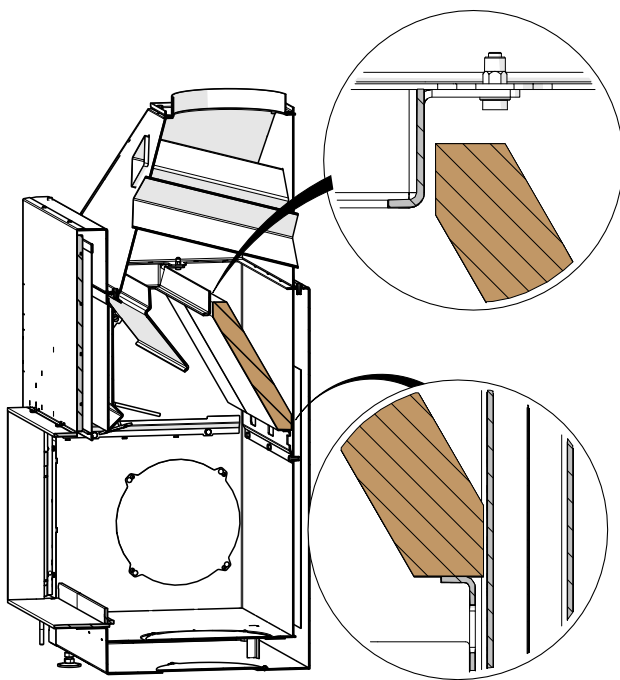
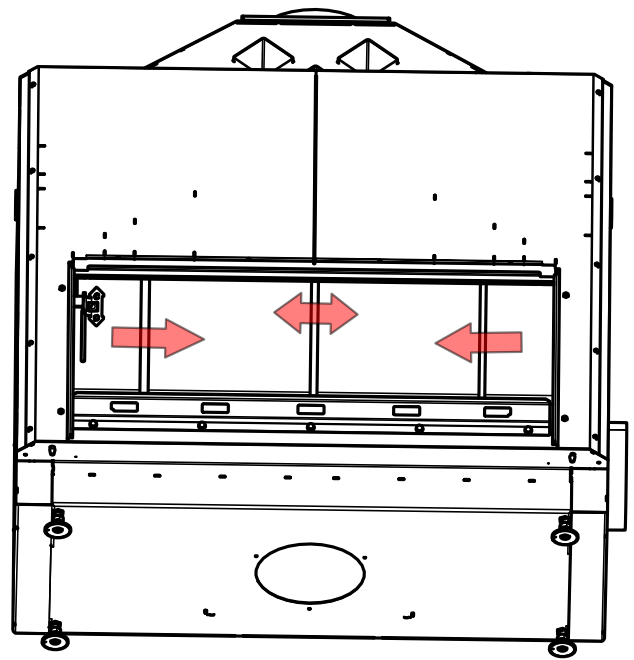
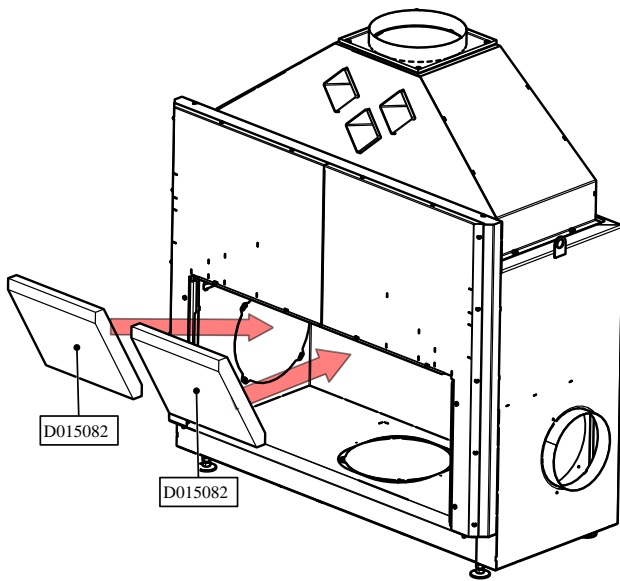




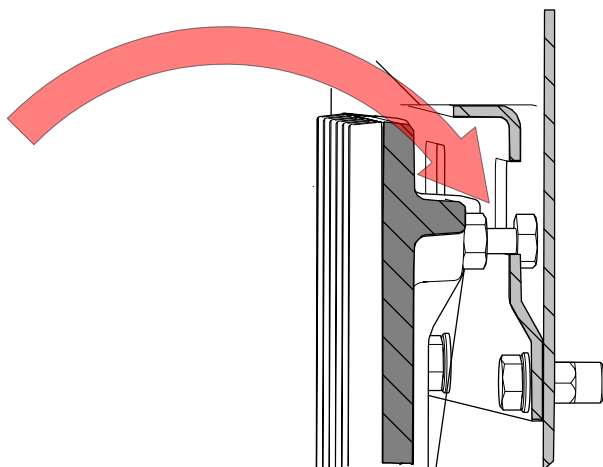
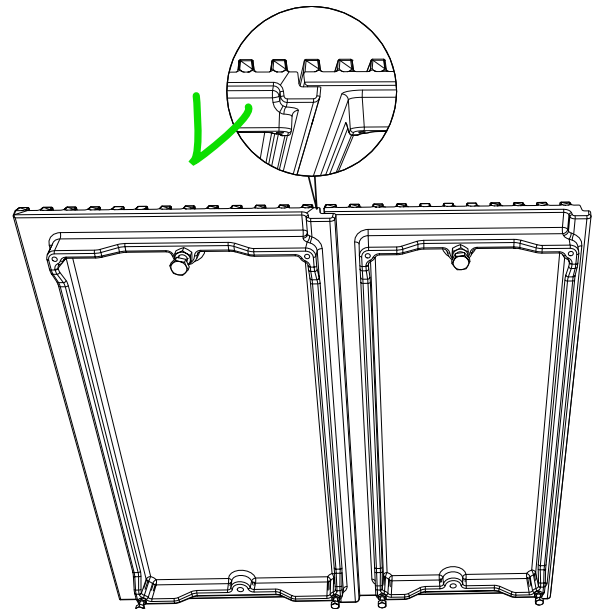
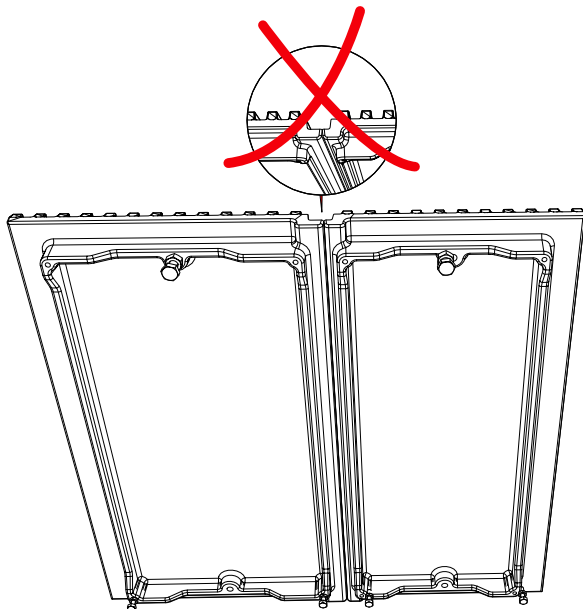
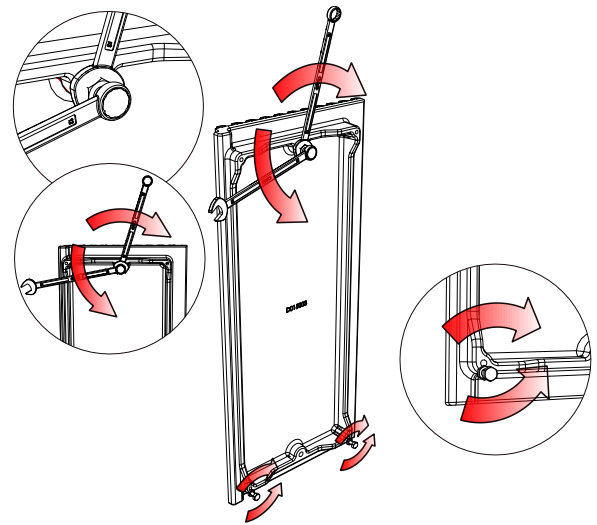
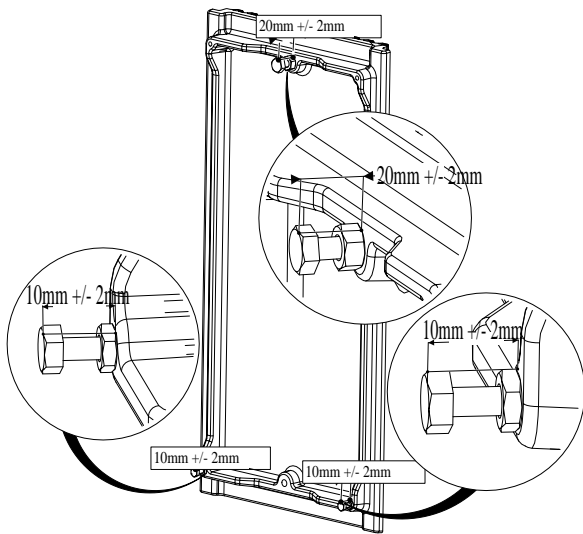
## 6.2 AUFBAU-UMLENKUNG

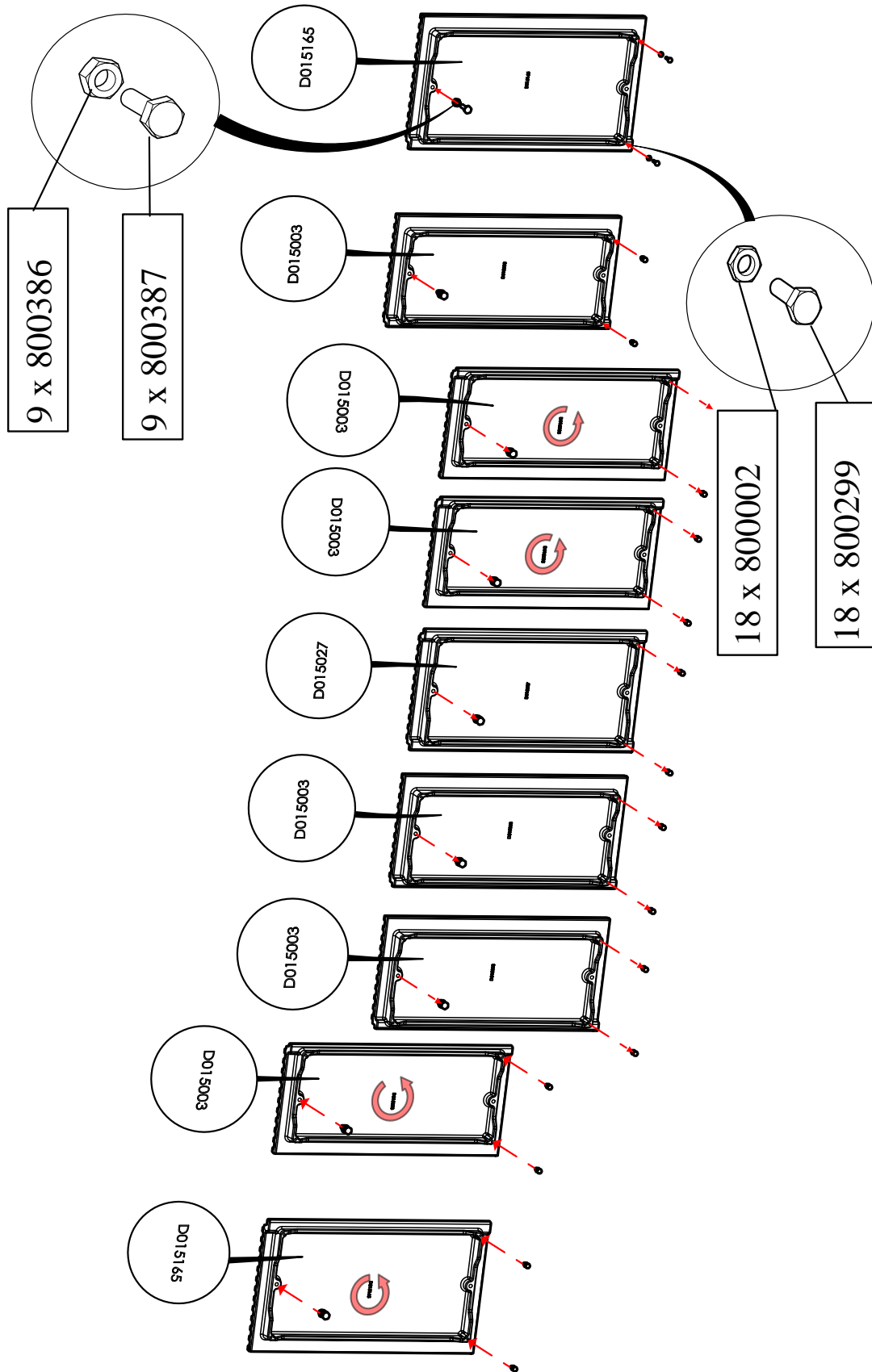


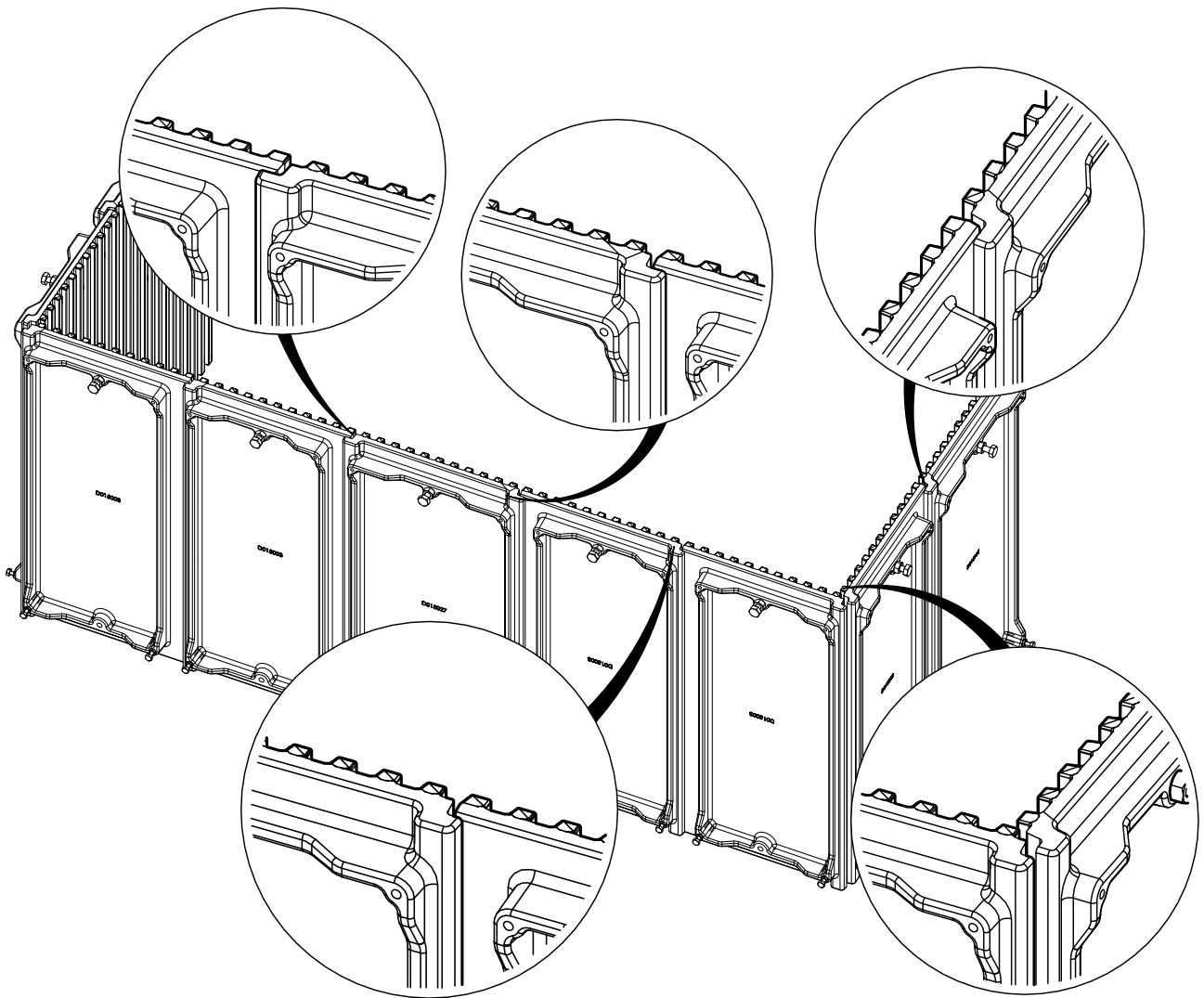




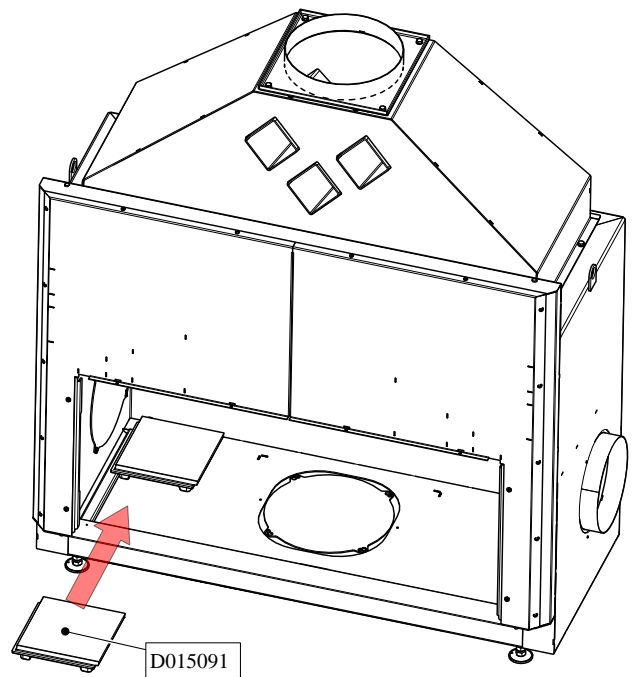
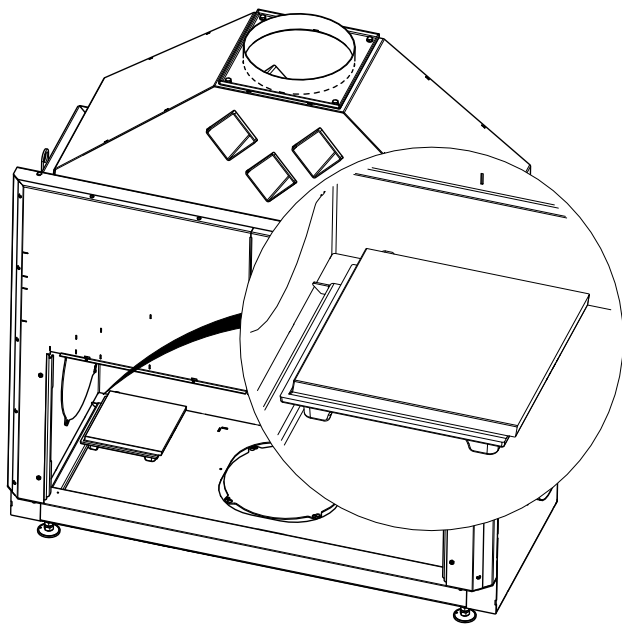
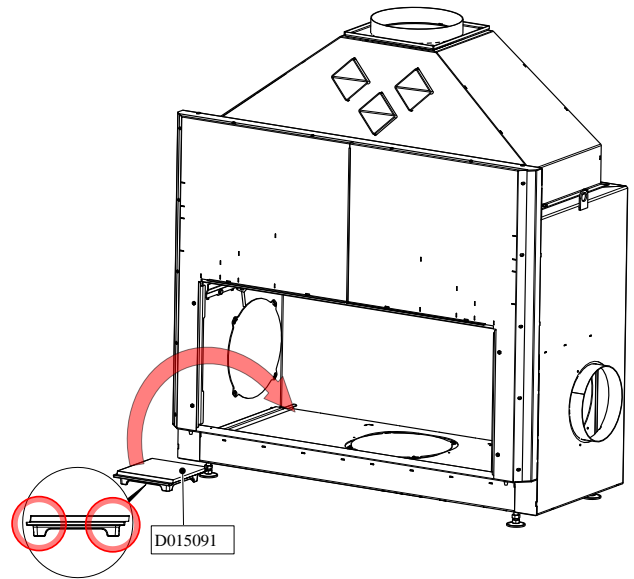
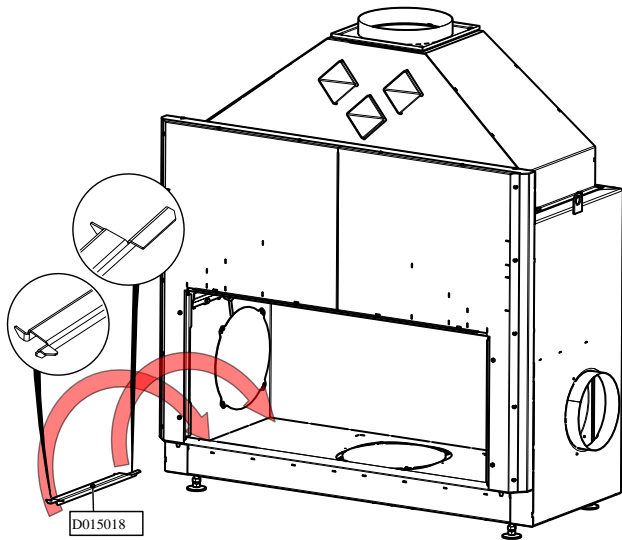
### 6.3 VORBEREITUNG FEUERRAUM AUSKLEIDUNG

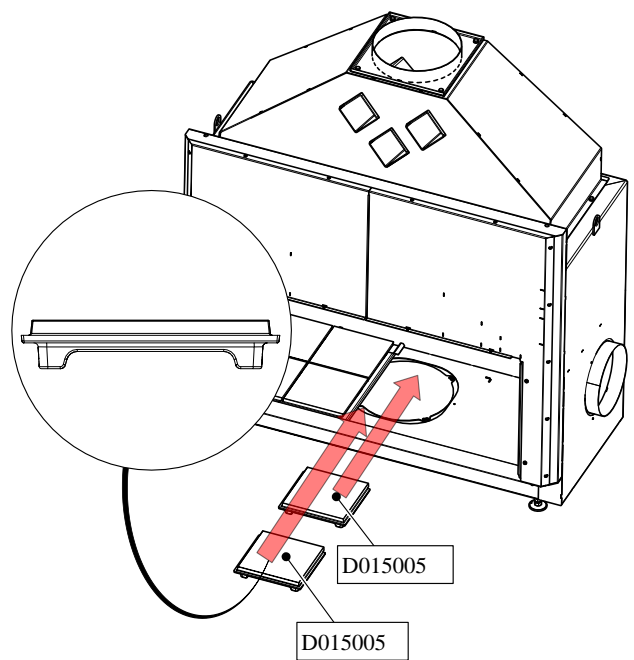
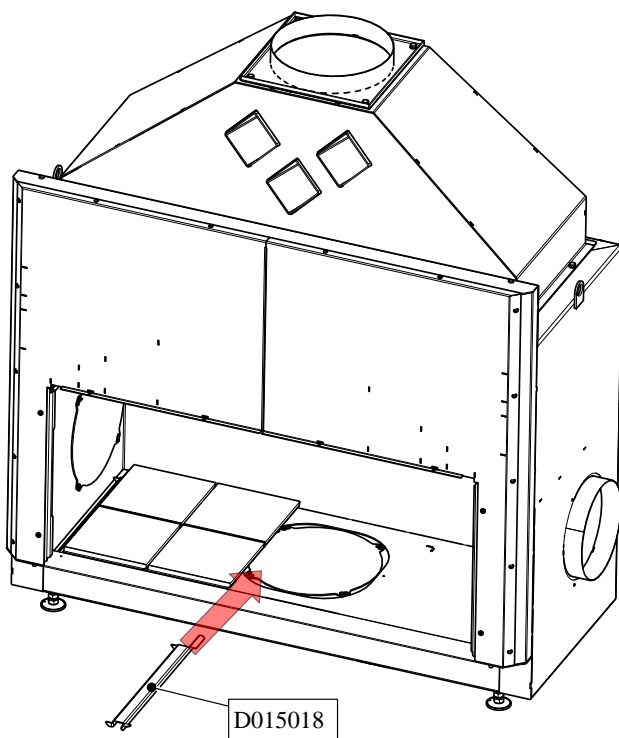
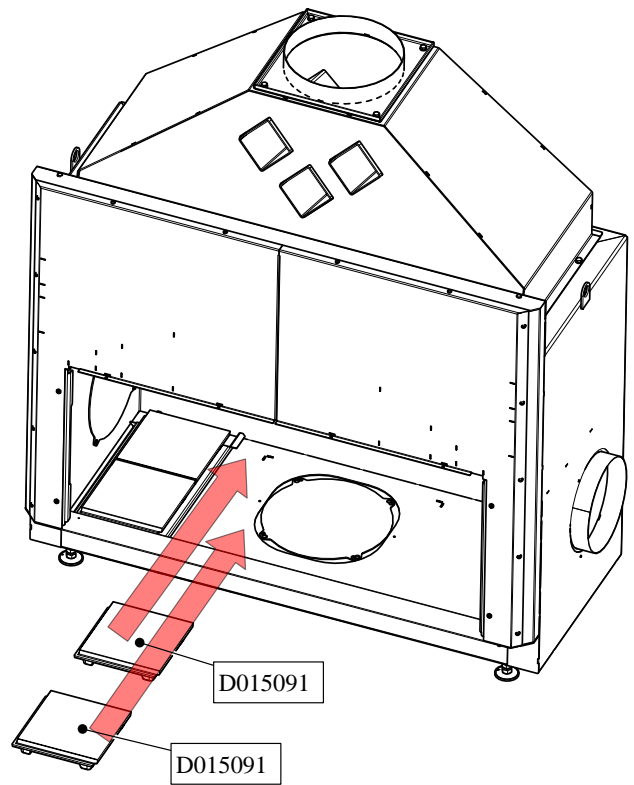
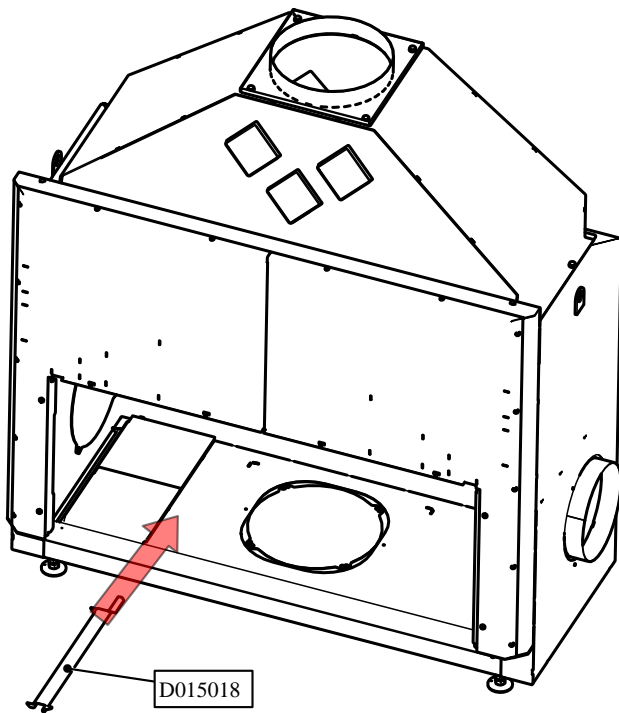


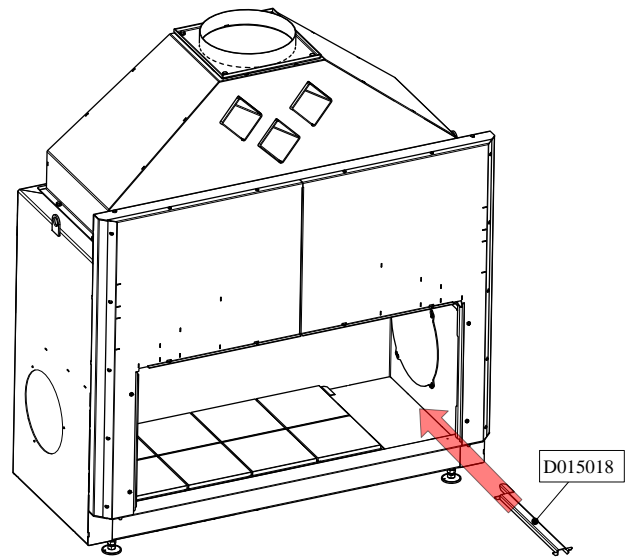
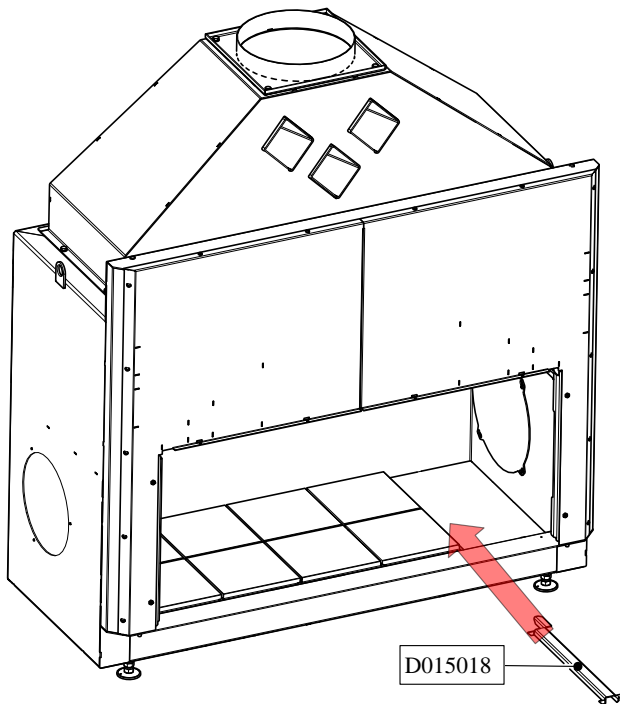
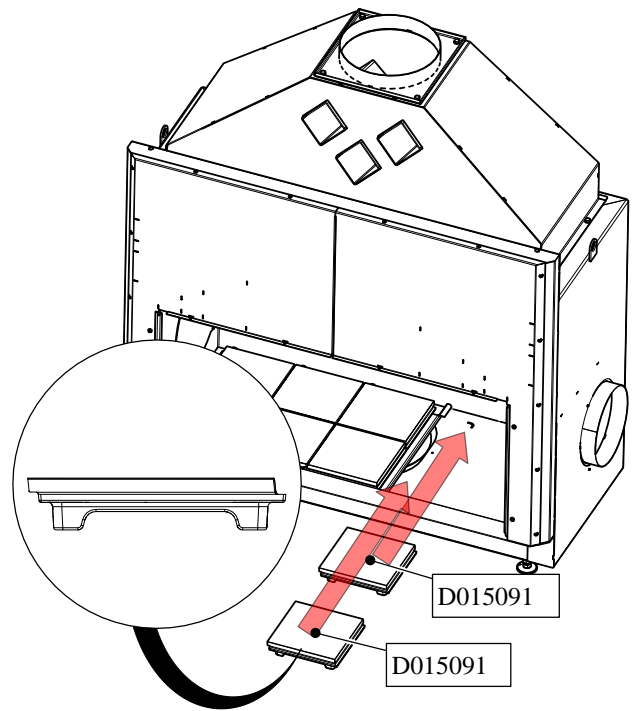
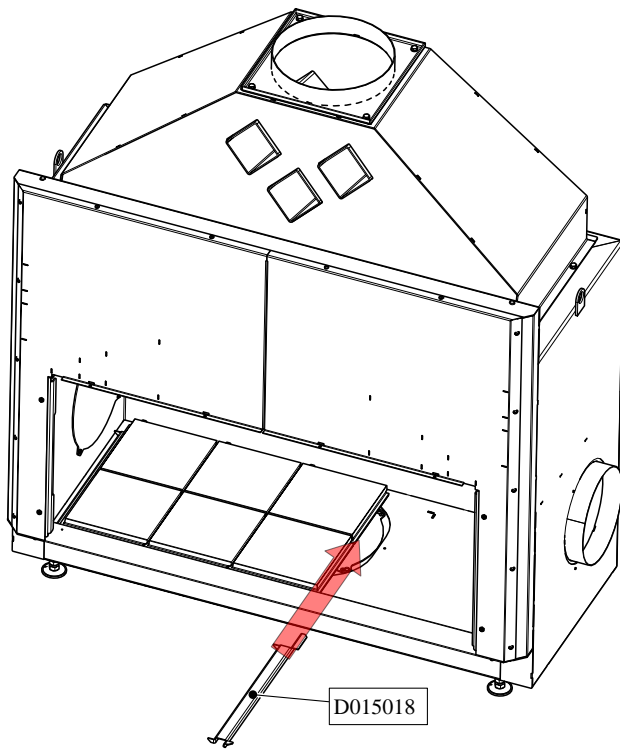


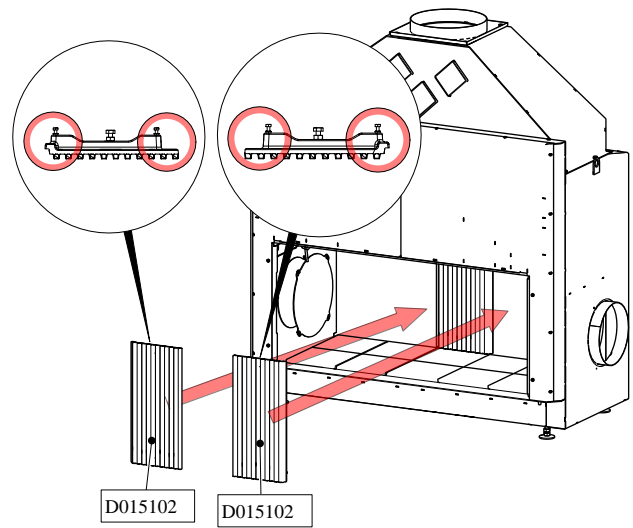
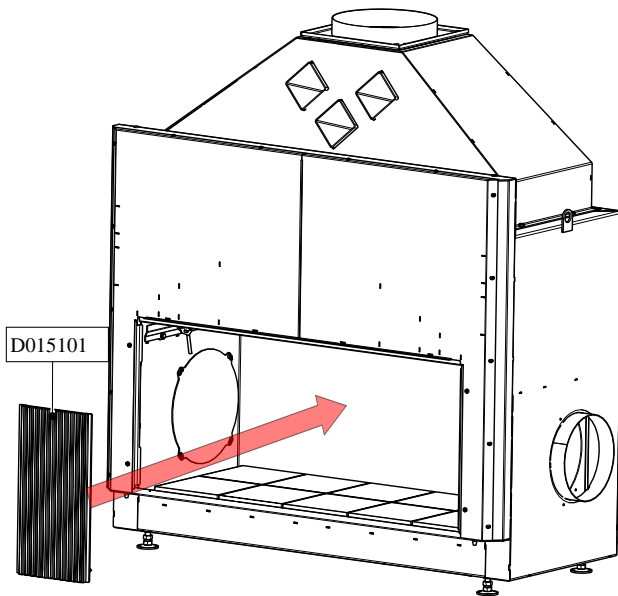
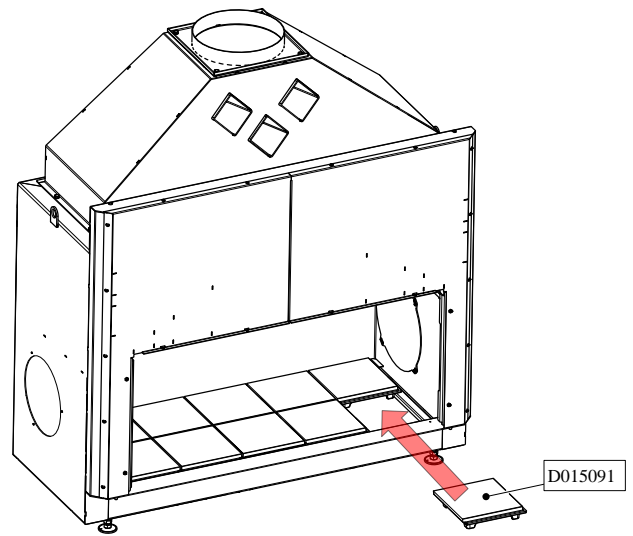
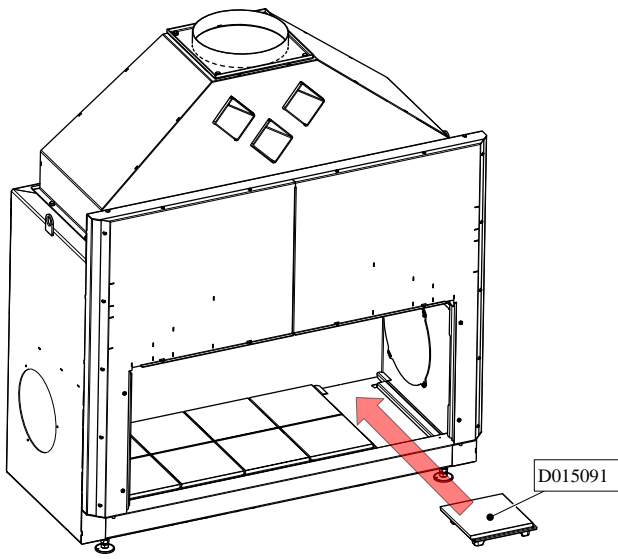


## 6.4 AUFBAU FEUERRAUM AUSKLEIDUNG

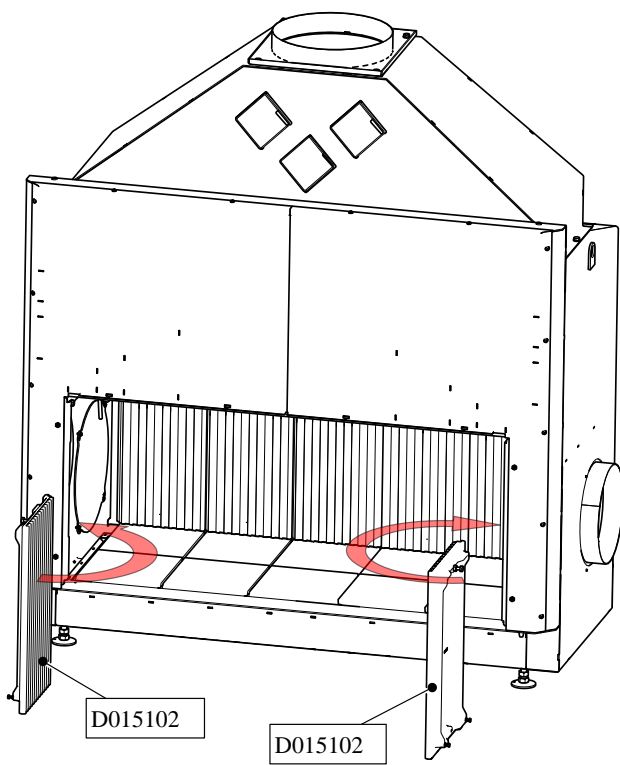
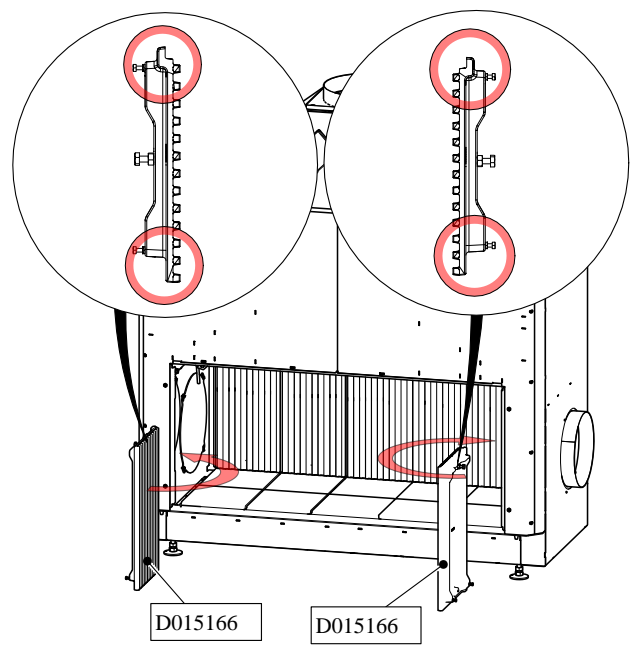
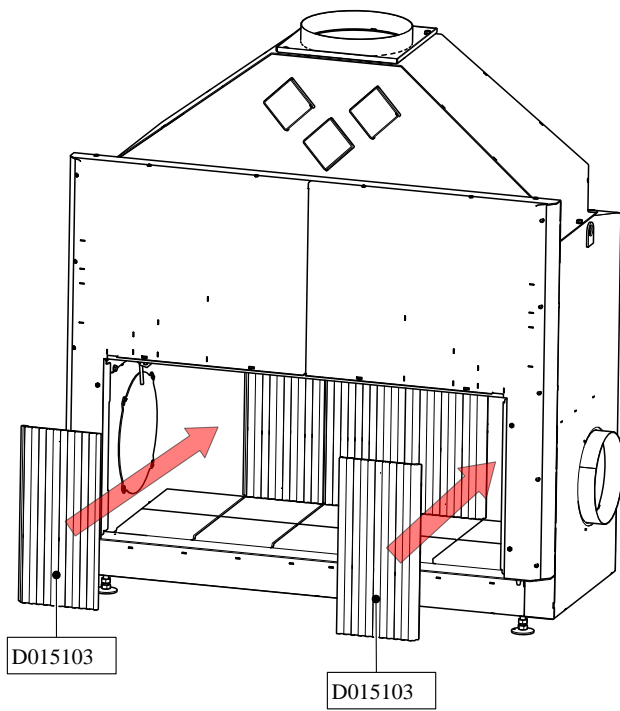




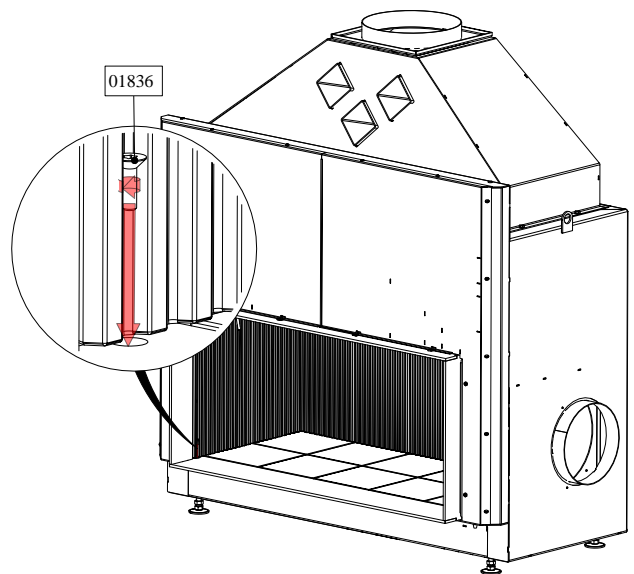
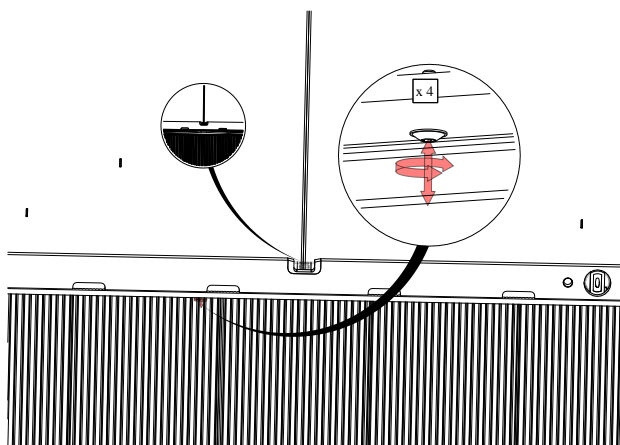
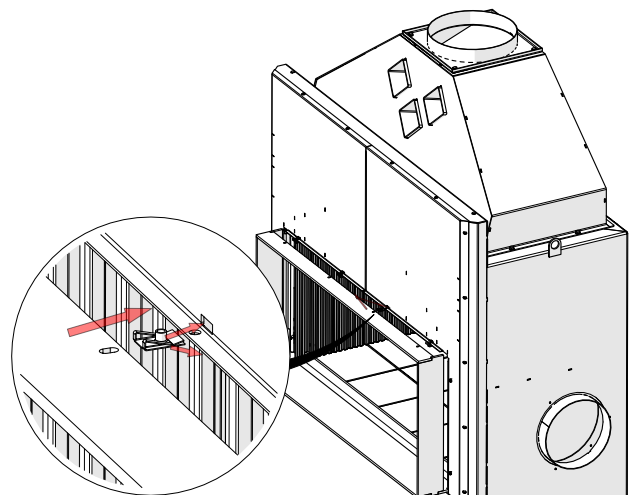
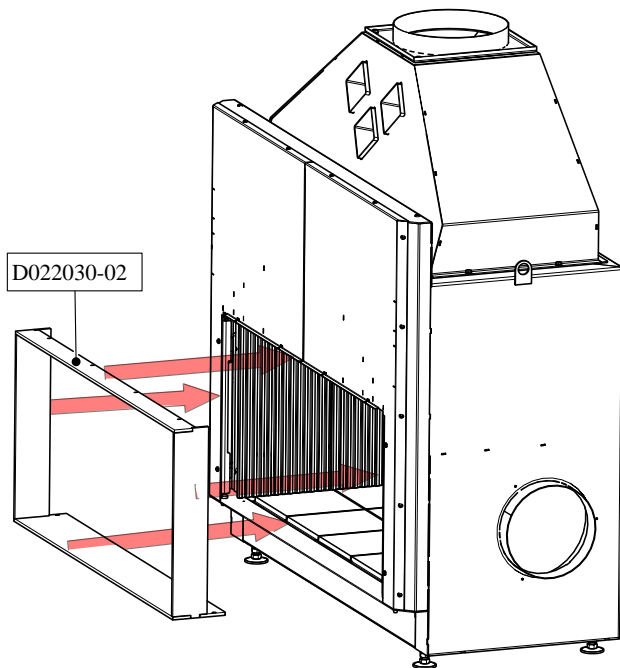




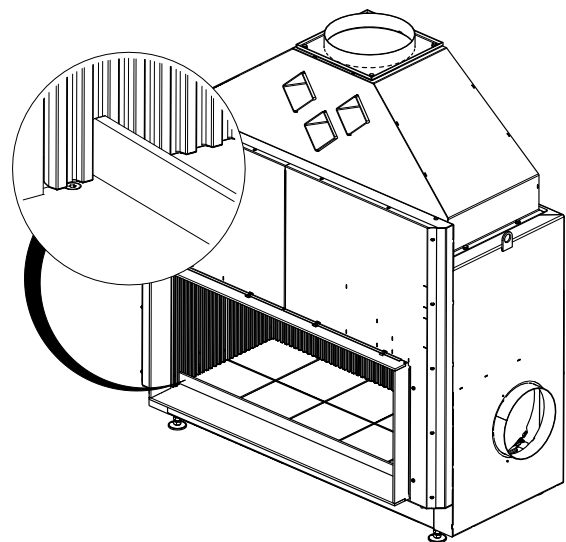
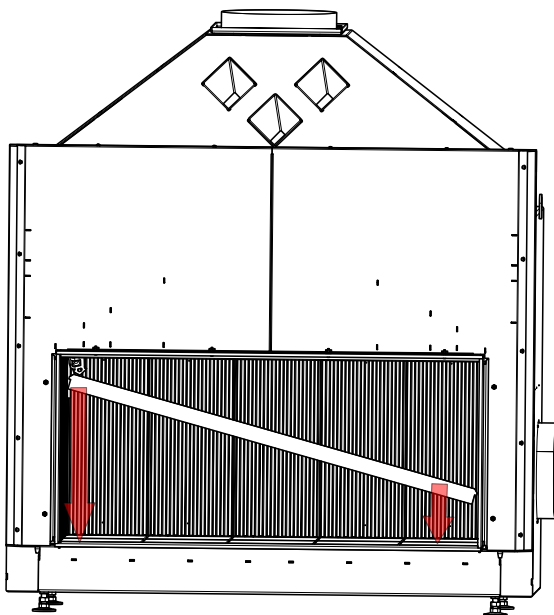
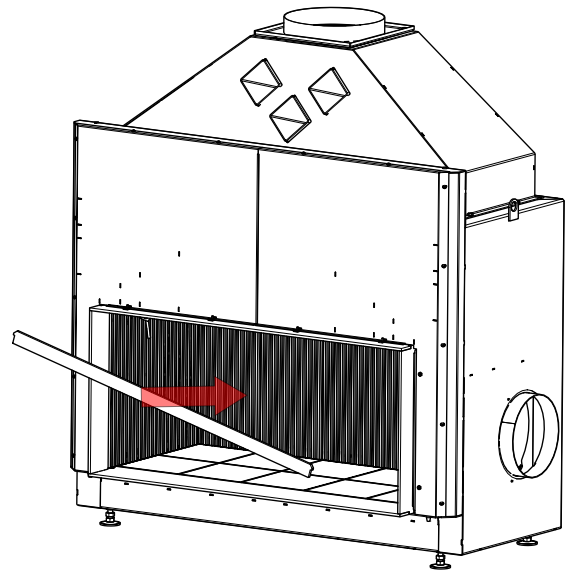
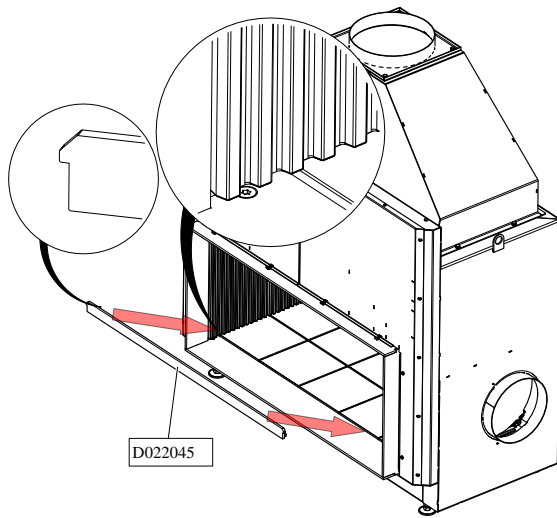




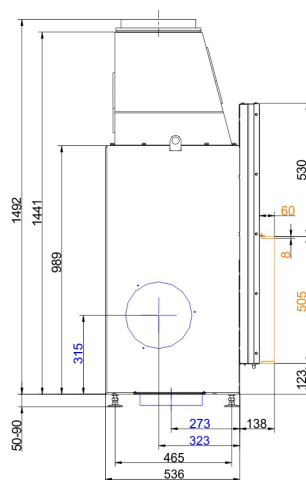
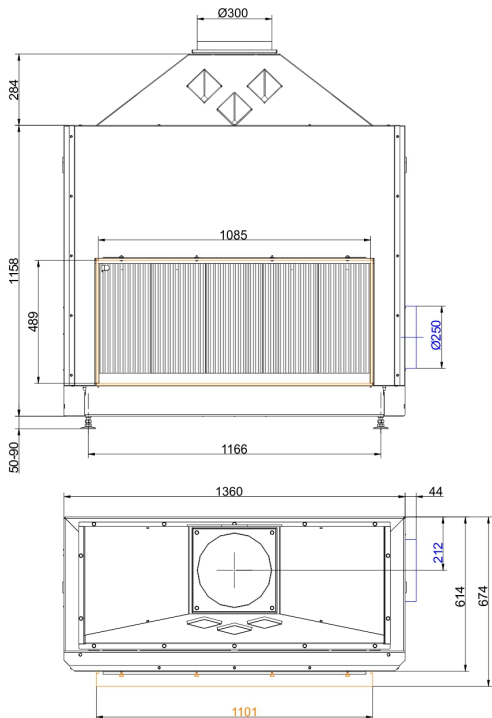
## 6.5 MONTAGE-ANBAURAHMEN



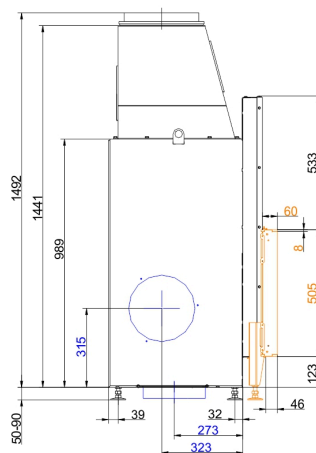
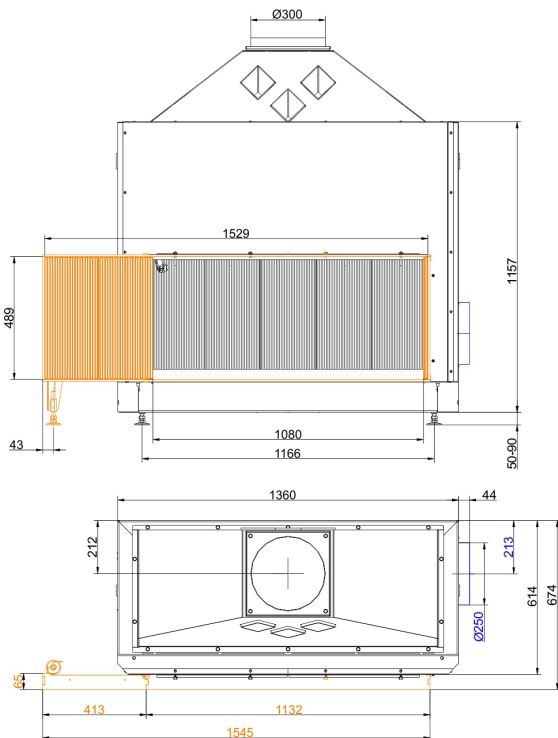
## 6.6 EINBAU DER GLUTSCHUTZLEISTE



# Maßblätter - Urfeuer® 50/110

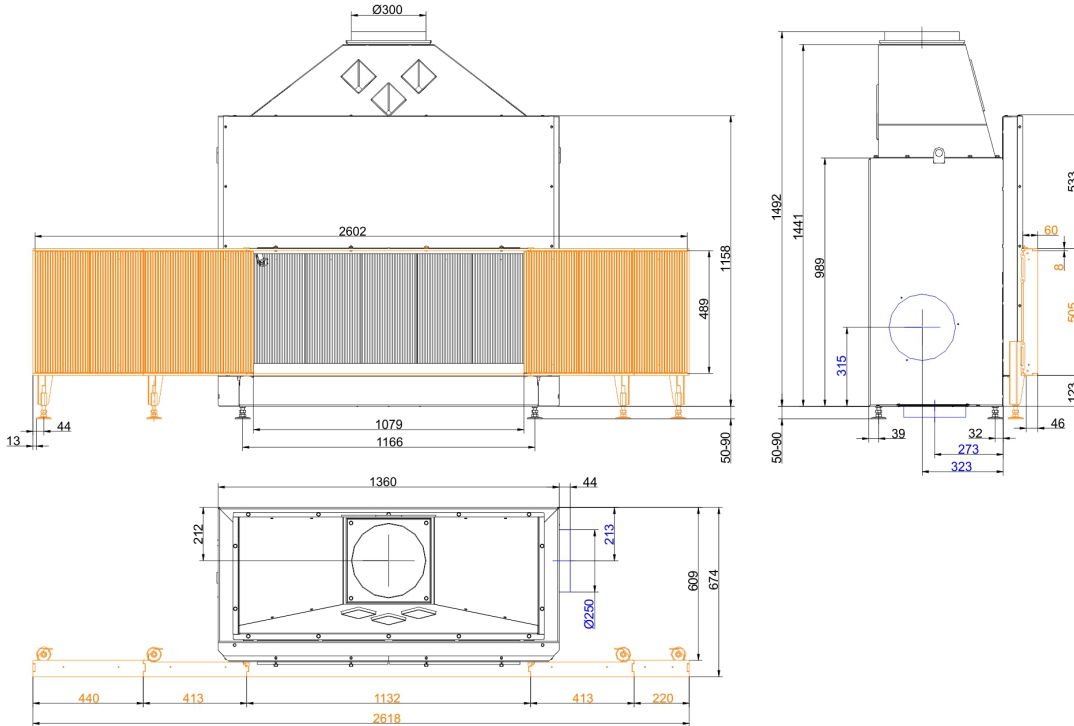


... mit Anbaurahmen



... mit Anbaurahmen L2

# Maßblätter - Urfeuer® 50/110



... mit Anbaurahmen L4 / R3

Für Zeichnungsdaten zur CAD-Planung empfehlen wir PaletteCAD. Laufend aktualisierte Maßzeichnungen unter [www.brunner.de](http://www.brunner.de)  
Rahmen/Abgasstutzen/Verbrennungsluftstutzen/Frontvarianten/Traglager farblich markiert.

# Planung und Einbau - Urfeuer® 50/110

<b>Daten für Funktionsnachweis <sup>1)</sup></b>		
Abgasmassenstrom	g/s	160
Abgastemperatur	°C	105
notwendiger Förderdruck	Pa	6
Brennstoffauflage gesamt	kg	2 - 5
Verbrennungsluftbedarf	m <sup>3</sup> /h	293
Verbrennungsluftanschluß Ø	mm	250
<b>Luftquerschnitte</b>		
Zuluft	cm <sup>2</sup>	500
Umluft	cm <sup>2</sup>	500
<b>min. Abstände Feuerstätte</b>		
zu Verkleidung, Dämmschicht	cm	6
zum Aufstellboden	cm	2,5
<b>Wärmedämmung</b>		
zur Anbauwand	cm	10
zum Aufstellboden	cm	2
Vormauerung bei zu schützender Wand	cm	10
zur Decke	cm	14
<b>Gewicht</b>		
Gewicht Heizeinsatz / Brennkammer	kg	275 / 156

- 1) Urfeuer-Kamine sind industriell vorgefertigte Bauteile für offen betriebene Feuerstätten. Einbau und Planung erfolgt nach Herstellerangaben und TROL. Offene Feuerstätten dürfen nur gelegentlich betrieben werden. Vor Errichtung einer offen betriebenen Feuerstätte ist der zuständige Bezirksschornsteinfeger zu informieren.

Ulrich Brunner GmbH  
Zellhuber Ring 17-18  
D-84307 Eggenfelden  
Tel.: +49 (0) 8721/771-0  
Email: info@brunner.de

Aktuelle Anleitungen unter: [www.brunner.de](http://www.brunner.de)  
Technische und Sortiments-Änderungen sowie Irrtum und  
Druckfehler vorbehalten.  
Nachdruck und Vervielfältigung, auch auszugsweise, nur  
mit ausdrücklicher Genehmigung des Herausgebers.

**Art.Nr.: 200240**