

Aufbauanleitung

Urfeuer
Panorama 50-44-66-44

©2023

BRUNNER[®]

INHALT

1	Grundsätzliches.....	2
2	Gerätebeschreibung.....	3
3	Sicherheitshinweise.....	4
4	Lieferumfang.....	5
5	Baugruppen.....	6
6	Vorbereitung Feuerraumauskleidung.....	14
7	Aufbauzeichnungen Urfeuer Panorama.....	15
8	Maßblätter und technische Daten.....	

1 GRUNDSÄTZLICHES



Diese Feuerstätte ist nicht Typgeprüft; es liegt keine Leistungserklärung für dieses Gerät vor!
Die Verantwortung für den Einbau (nach TROL) und Betrieb liegt ausschließlich beim Fachhandwerker!
Vor Einbau der Feuerstätte ist der Bezirksschornsteinfegermeister zu konsultieren!



Beachten Sie alle mit den Produkten ausgelieferten Anleitungen. Für Schäden, die durch Nichtbeachtung dieser Anleitung entstehen, entfallen alle Haftungs- und Gewährleistungsansprüche!
Unsachgemäß ausgeführte Arbeiten können zu Verletzungen und Sachschäden führen!
Der Einbau darf nur durch einen eingetragenen Fachhandwerker erfolgen!

Die Grundfläche des Aufstellraumes muss so gestaltet und so groß sein, dass die Feuerstätten ordnungsgemäß betrieben werden können.

Beachten Sie, dass in anderen Verpackungseinheiten weitere Aufbau-, Montage- und Installationsanleitungen übergeben wurden!

Beim Einbau der Feuerstätte müssen die vom Hersteller vorgegebenen Maße und die Mindestöffnungen in der Verkleidung eingehalten werden.

Beachten Sie notwendige nationale und Europäische Normen und örtliche Vorschriften für die Installation der Feuerstätte. Nationale und örtliche Bestimmungen müssen erfüllt werden!

Beachten Sie die jeweils gültige Landesbauordnung (LBO) und die gesetzlichen Bestimmungen.

Beachten Sie die Feuerungsverordnungen der Länder.

Wenn Sie nach dieser Anleitung vorgehen und die Arbeiten fachgerecht durchführen, ist ein sicherer, energiesparender und umweltschonender Betrieb der Feuerstätte gewährleistet. Dargestellte Abbildungen erheben keinen Anspruch auf Vollständigkeit.

Technische und Sortiments-Änderungen vorbehalten.

Transportschäden umgehend dem Lieferanten melden.

Bewahren Sie die Anleitungen auf.

Beachten Sie auch die Online zur Verfügung gestellte Produktdokumentation, die Sie unter:



[Allgemeine Hinweise für den Aufbau der Brunnerprodukte für den handwerklichen Ofenbau.](https://www.brunner.de/produktdownloads/kacheloefen-kamine/allgemeine-hinweise-fuer-den-aufbau_de.pdf)

(https://www.brunner.de/produktdownloads/kacheloefen-kamine/allgemeine-hinweise-fuer-den-aufbau_de.pdf) laden können.

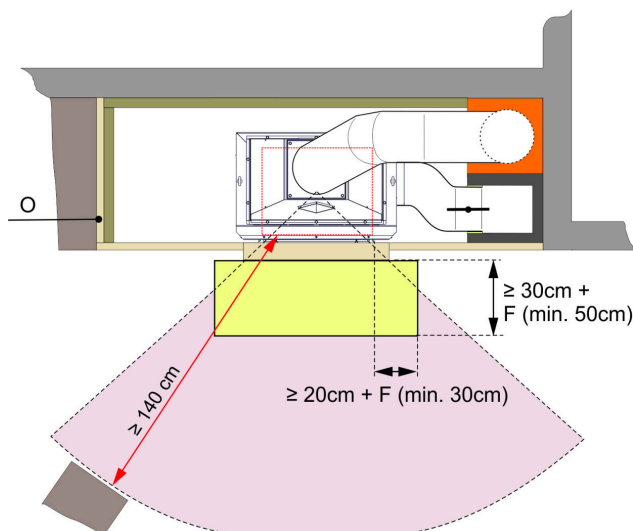


Ersatz für das Kapitel 'Im Strahlungsbereich des Kamineinsatzes' aus 'Allgemeine Hinweise für den Aufbau der Brunnerprodukte für den handwerklichen Ofenbau':

Im Strahlungsbereich des Urfeuer-Kamins

Bauteile aus brennbaren Baustoffen oder mit brennbaren Bestandteilen (48) und Einbaumöbel (49) müssen von der Feuerraumöffnung nach vorn, nach oben und nach den Seiten mindestens **140 cm** Abstand haben. Werden diese Teile durch einen beidseitig belüfteten Strahlungsschutz abgeschirmt, genügt ein Abstand von **70 cm**.

O = nicht aktive Oberfläche - F = Höhe Feuerbock



2 GERÄTEBESCHREIBUNG

Die Urfeuer-Kamine können optional mit einer Verbrennungsluftführung mit Außenluftzufuhr aufgebaut werden. Hierbei wird die Verbrennungsluft über einen Stutzen zugeführt. Die Außenluftzufuhr ist absperrrbar auszuführen. Als Luftklappen stehen hierfür vier Varianten zur Verfügung:

1. Einfachklappe D=250 mm handbedient, Teilenummer N003055-01
2. Einfachklappe D=250 mm motorisch, Teilenummer N003055-02
3. Doppelklappe D=250 mm handbedient, Teilenummer N003085-01
4. Doppelklappe D=250 mm motorisch, Teilenummer N003085-02

Sämtliche Urfeuer-Kamine sind für den direkten Anschluss an den Schornstein vorgesehen und mit einem Funkenschutzgitter, einer Glutschutzleiste und einer integrierten Absperrklappe ausgestattet.

3 SICHERHEITSHINWEISE



Erstinbetriebnahme

Bis zum erstmaligen Erreichen der maximalen Betriebstemperatur härtet die Ofenfarbe aus. Hierdurch kann es zu Rauchentwicklung und Geruchsbelästigungen kommen. Sorgen Sie daher für eine ausreichende Belüftung des Aufstellraumes. Öffnen Sie Fenster und Türen, wenn notwendig benutzen Sie einen Ventilator, um einen schnelleren Luftaustausch zu erreichen. Halten Sie sich in dieser Zeit nicht unnötig in den betroffenen Räumen auf.



Verbrennungsluftversorgung

Bauliche Einrichtungen zur Verbrennungsluftversorgung dürfen nicht verändert werden. Durch regelmäßige Kontrolle ist die Funktionsfähigkeit sicherzustellen.



Zulässige Brennstoffe

Verwenden Sie nur die in der Anleitung genannten Brennstoffe in der dort genannten Qualität und Stückigkeit. Andere Brennstoffe sind nicht zulässig.



Verbrennungsgefahr

Die Außenoberflächen werden heiß. Nicht berühren - Verbrennungsgefahr! Weisen Sie besonders Kinder darauf hin. Halten Sie Kinder grundsätzlich vom beheizten Ofen fern.

Verwenden Sie zur Bedienung immer das mitgelieferte Bedienwerkzeug!

Brandgefahr



Abstand zur Verkleidung

Gegenstände aus brennbaren Baustoffen dürfen auf Verkleidungsflächen (Oberflächen) der Feuerstätte nicht abgestellt werden.

Zwischen Flächen der Ofenverkleidung aus Keramik oder Putz und brennbaren Stoffen muss einen Mindestabstand von **5 cm** eingehalten werden. Dieser Abstand muss belüftet sein. Zu Feuerstätten-Oberflächen aus Metall muss ein wesentlich größerer Abstand eingehalten werden.



Unzulässige Brennstoffe

Verwenden Sie als Zündhilfe niemals Stoffe wie Benzin, Spiritus o. Ä.!

Ungeeignete Brennstoffarten, -qualitäten oder -mengen können zu Schäden führen.

**Entnahme der Asche**

Die Asche nur im kalten Zustand entnehmen und in einem nicht brennbaren Behälter mindestens 24 Stunden restlos auskühlen lassen. Glutreste können sich sehr lange in der Asche halten.

**Schornsteinbrand**

Im Brandfall Feuerwehr verständigen!

Im Falle eines Schornsteinbrandes brennbare Bauteile vom Schornstein abrücken. Auf Funkenflug achten.

**Reinigung und Wartung**

Die Funktionsfähigkeit und der sichere Betrieb der Feuerstätte hängen von regelmäßiger Reinigung und fachmännischer Wartung ab.

**Herausfallen von Glut**

Um ein Herausfallen von Glut zu verhindern setzen Sie im Betrieb des Urfeuerkamins die Glutschutzleiste ein.

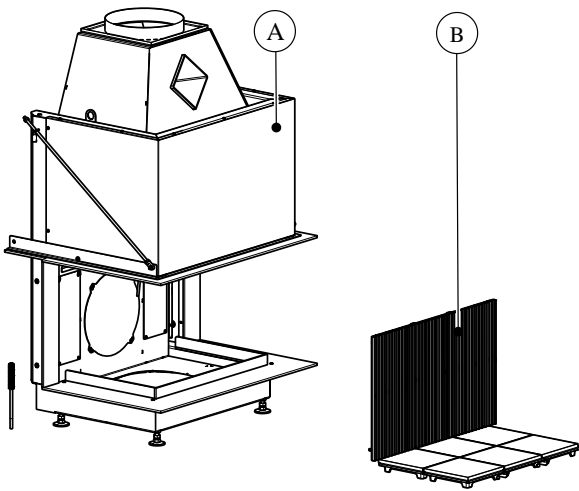
Den Kamin nur unter Aufsicht betreiben!

4 LIEFERUMFANG

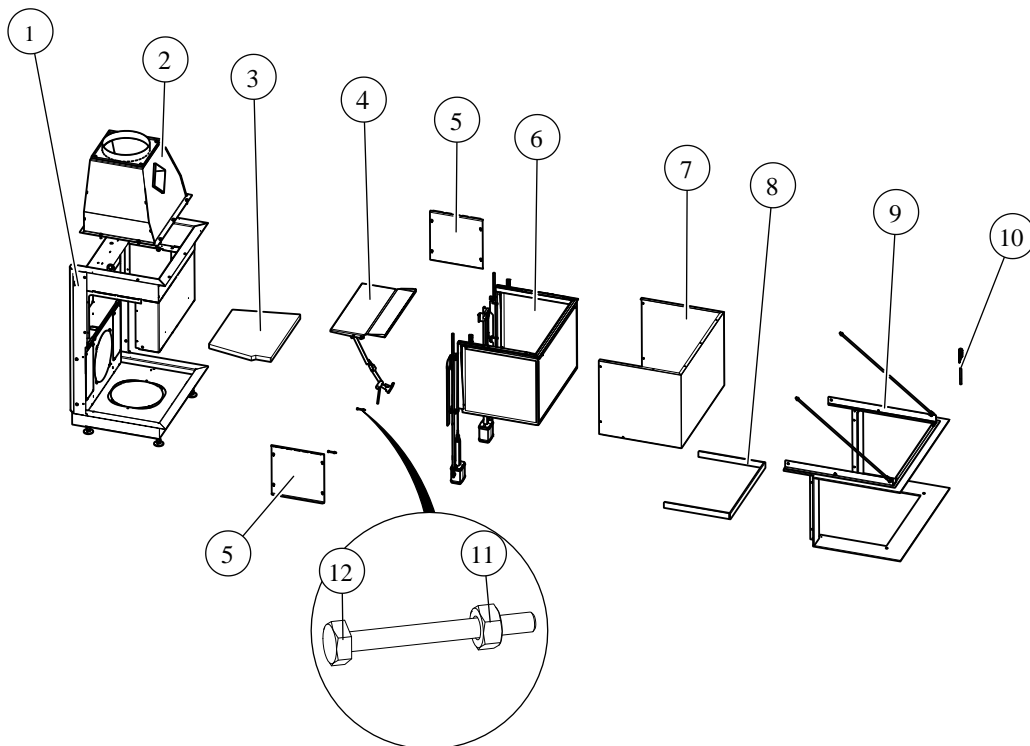
Das Grundgerät wird vormontiert auf einer Palette geliefert. Die Feuerraumauskleidung liegt als eigene Verpackungseinheit bei. Weitere Bauteile (Feuerraumfortführung, Anbaurahmen, etc.) werden in weiteren Verpackungseinheiten geliefert.

5 BAUGRUPPEN

Übersicht

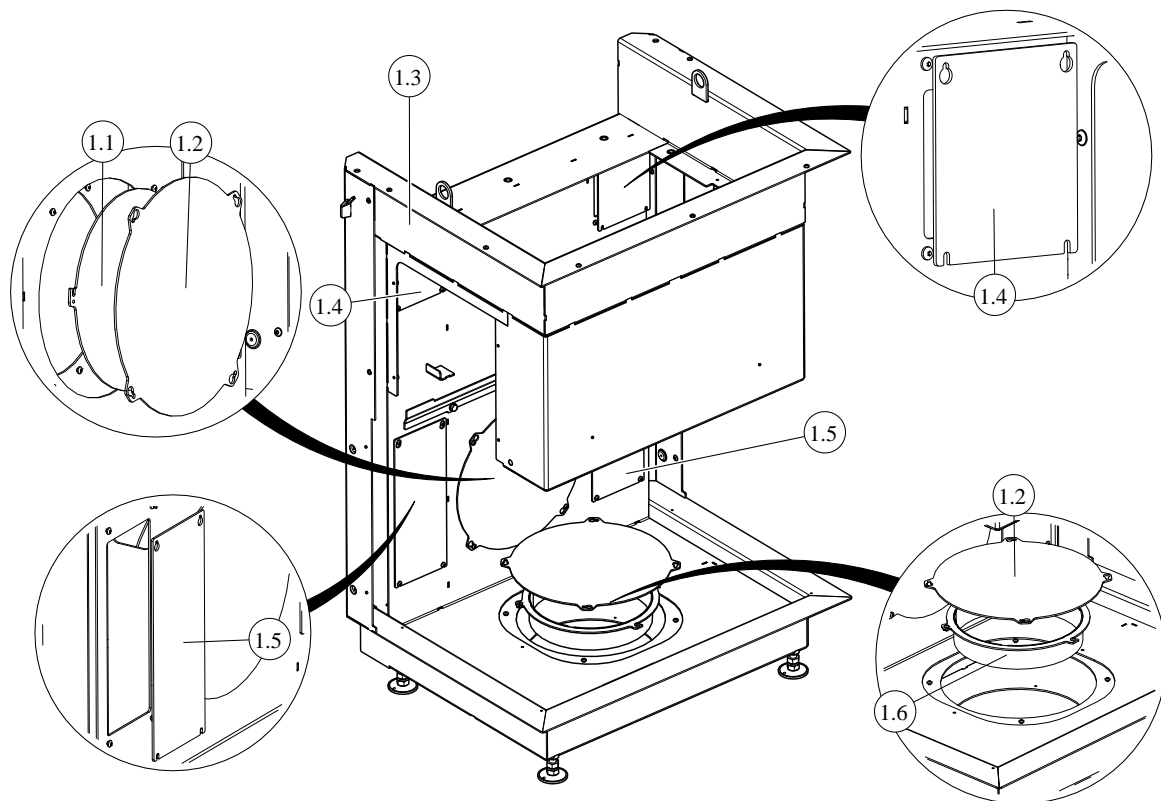


A	Korpus
B	Feuerraumauskleidung



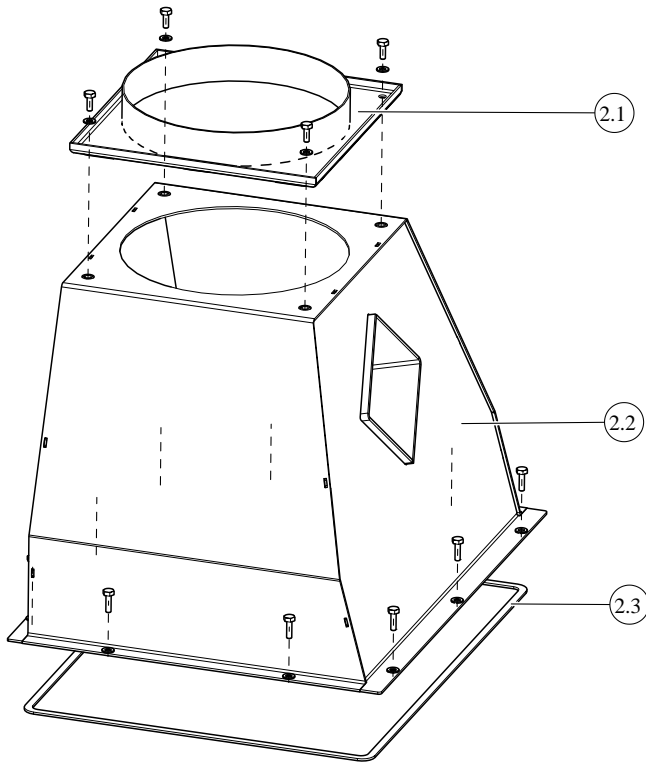
Pos.	Teilenr.	Bezeichnung	Stk.	Pos.	Teilenr.	Bezeichnung	Stk.
1	D021003	BG Korpus komplett	1	2	D021015	BG Abgassammler komplett	1
3	D021014	Umlenplatte flach	1	4	D021012	BG Absperrklappe	1
5	D021086	Abdeckblech Pano kurze Seite	2	6	D021009	BG Funkenschutzrahmen	1
7	D021118	BG Frontblech UF50-44-66-44	1	8	D021013-02	BG Glutschutzleiste	1
9	D021004-02	BG Anbaurahmen gesamt	1	10	02450	BG Bedienhebel	1
11	800279	Sechskantmutter M6	2	12	800496	Sechskantschraube M6x60	2

Korpus



Pos.	Teilenr.	Bezeichnung	Stk.	Pos.	Teilenr.	Bezeichnung	Stk.
1.1	D015096	Blindeckel 250	2	1.2	D015097	Blindeckel 280	2
1.3	D021017	BG Korpus Schweiß-BG	1	1.4	D021084	Revisionsdeckel Seilrolle	2
1.5	D020082	Revisionsdeckel Gegengewicht	2	1.6	D015120	BG Luftanschlussstutzen d250	1

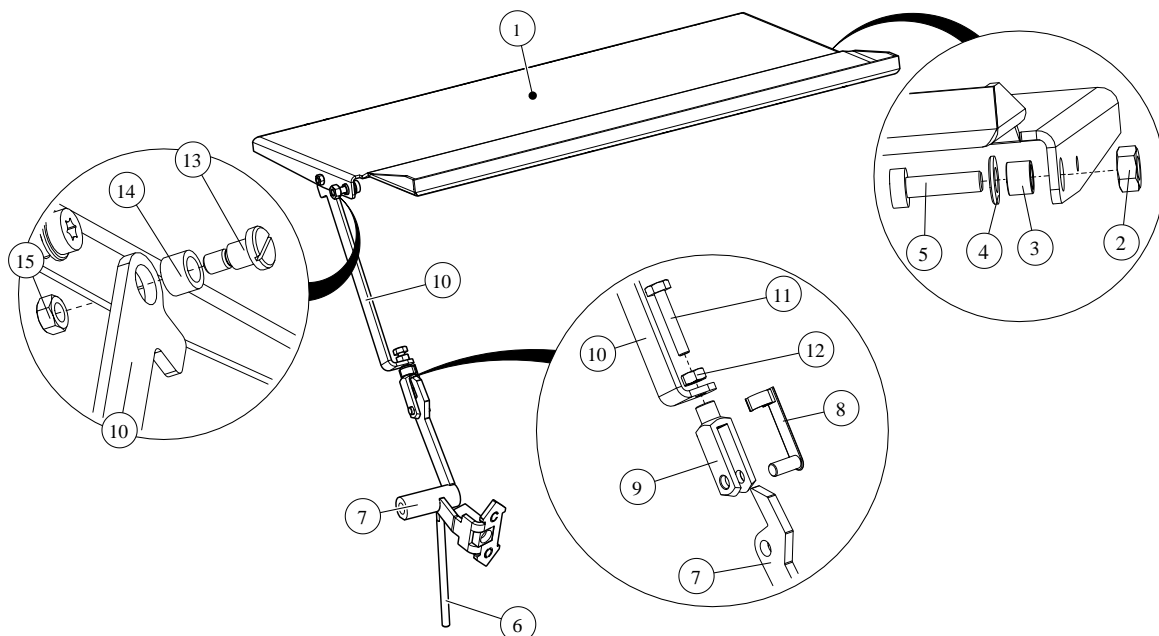
Abgassammler



Pos.	Teilenr.	Bezeichnung	Stk.
2.1	I008223	BG Rauchgasrohr 300	1
2.2	D021045	BG Abgassammler	1
2.3	D021044	Dichtung Abgassammler UF44-66	1

Absperrklappe

Baugruppe 4:

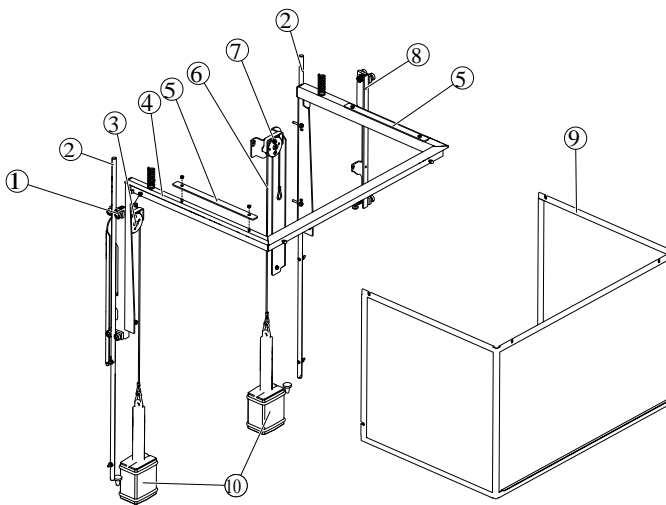


Pos.	Teilenr.	Bezeichnung	Stk.	Pos.	Teilenr.	Bezeichnung	Stk.
1	D021040	Absperrklappe	1	2	800386	Sechskantmutter M8	3
3	800534	Gleitlagerbuchse	2	4	00605	Scheibe	2
5	800176	Zylinderschraube M8x25	2	6	D023042	Signalstift	1

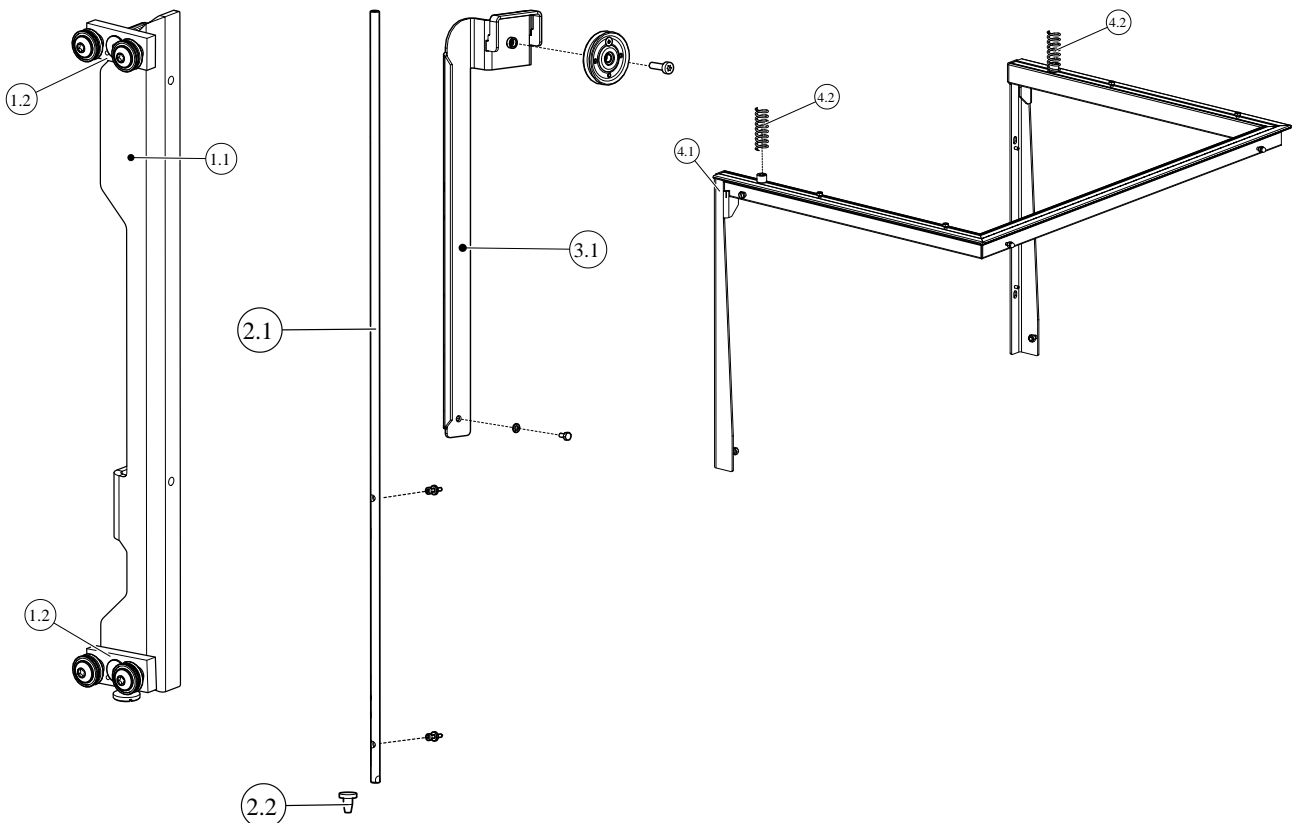
7	D024053	BG Umlenkhebel Absperrklappe	1	8	900826	Federklappbolzen mit Rille	1
9	800453	Gabelkopf G8x32	1	10	D021079	Gestänge Teil 1 Absperrklappe	1
11	800257	Sechskantschraube M8x40	1	12	800386	Sechskantmutter M8	1
13	800423	Flachkopfschraube M6x8	1	14	800315	Gleitlagerbuchse	1
15	800433	Sechskantmutter M6	1				

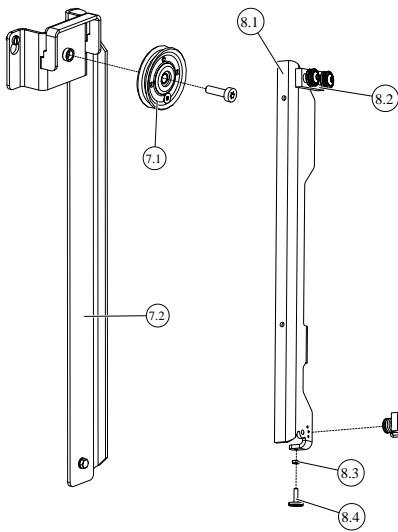
Funkenschutzgitter

Baugruppe 6:



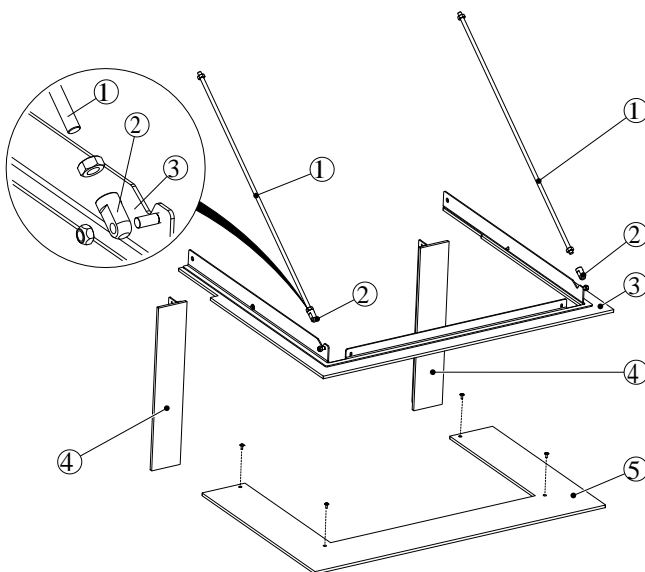
Pos.	Teilnr.	Bezeichnung	Stk
1	D021039	Führungsrollen links	1
2	D021071	Schiene Funkenschutzführung	2
3	D020099	Seilrollenaufhängung links	1
4	D021063	Querversteifung Funkenschutz	1
5	D015038	Gewichtsjsutierblech	2
6	2001902	Seil Gegengewicht Funken- schutz	2
7	D020091	Seilrollenaufhängung	1
8	D021037	Führungsrollen Funkenschutz	1
9	D021030	Funkenschutz Einkantung	1





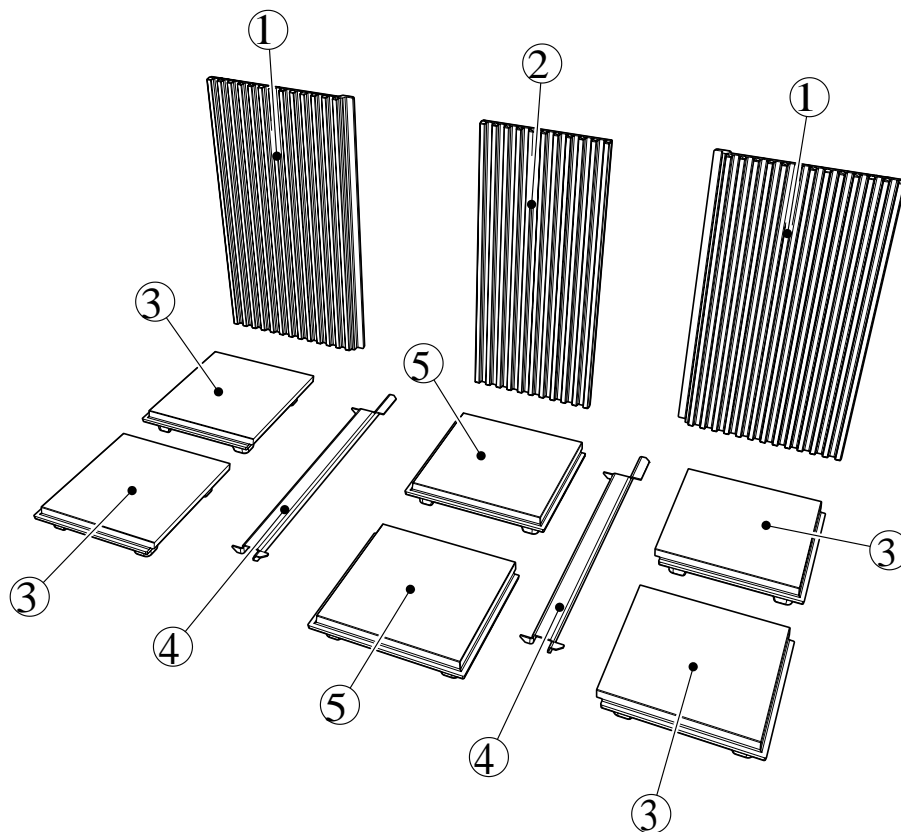
Pos.	Teilenr.	Bezeichnung	Stk.
1.1	D021071	Türschiene 2 links	1
1.2	I003212	BG Führungsrollenhalter li	2
2.1	D020050	Führungsschiene 1 Funkenschutz	2
2.2	I001149	Türanschlag untern	2
3.1	D020100	Seilrollenaufhängung	1
4.1	D021028	Rahmen Funkenschutz	1
4.2	900008	Anschlagfeder	2
7.1	I047124	Seilrolle Blech D60	2
7.2	D020092	Seilrollenaufhängung	1
8.1	D021070	Türschiene 1 Funkenschutz	1
8.2	I003247	Führungsrollenhalter re	2
8.3	800555	Sechskantmutter M5	1
8.4	800171	Flachkopfschraube M5x16	1

Anbaurahmen

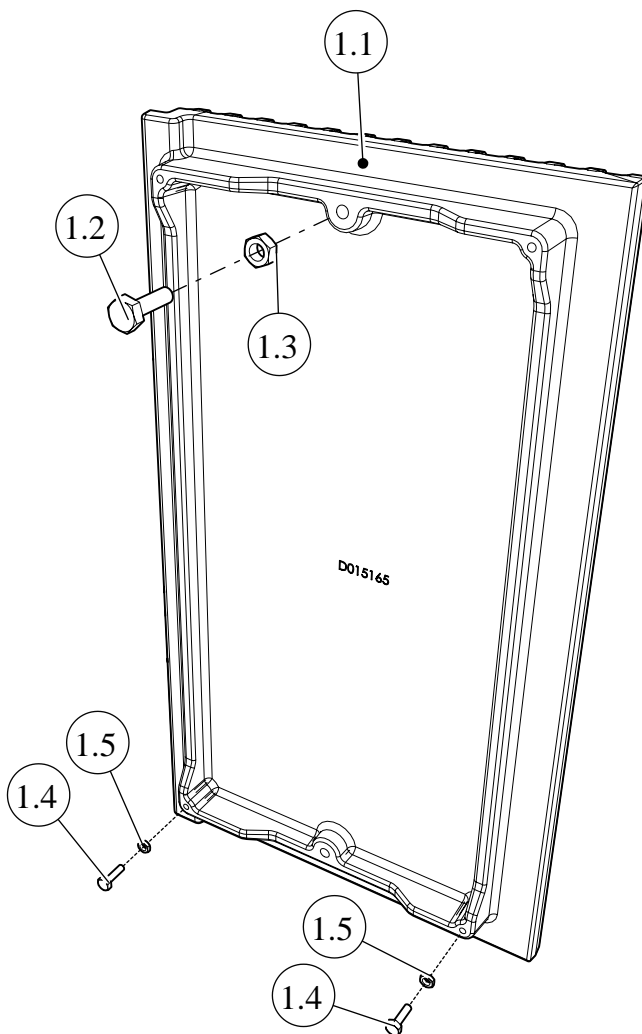


Pos.	Teilenr.	Bezeichnung	Stk.
1	D021076	Gewindestange M10 L=770mm	2
2	900102	Gelenkauge M10	2
3	D021067-02	Anbaurahmen Quersteg oben	1
4	D021088-02	Verblendung schmal	2
5	D021053-02	Anbaurahmen Quersteg unten	1

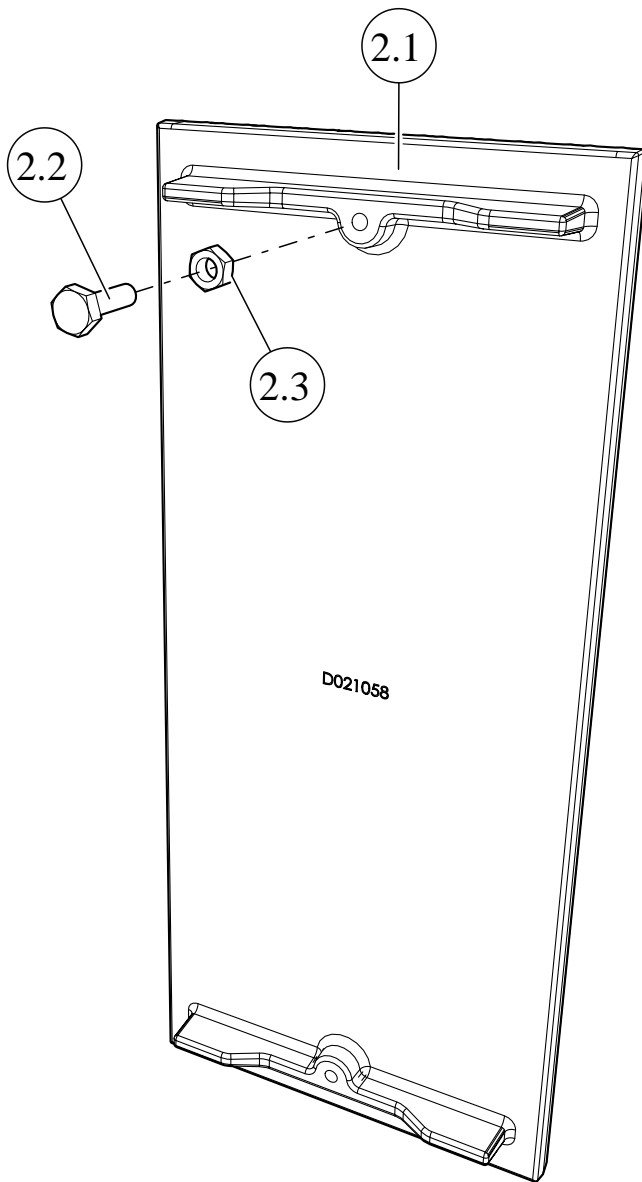
Feuerraum



Pos.	Teilenr.	Bezeichnung	Stk.	Pos.	Teilenr.	Bezeichnung	Stk.
1	D015165	Feuerschutzplatte 3	2	2	D021058	Feuerschutzplatte 1b	1
3	D015091	Feuerraumbodenplatte Guss 2	4	4	D015018	Feuerraumboden-Distanzleiste	2
5	D015005	Feuerraumbodenplatte Guss 1	2		902000	Beipack Montageteile Gussplatte	1

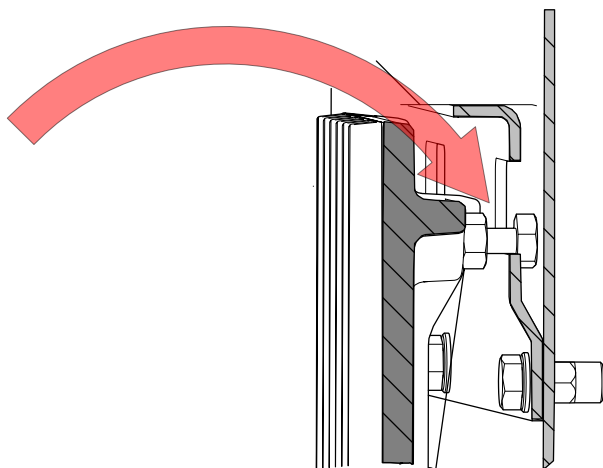
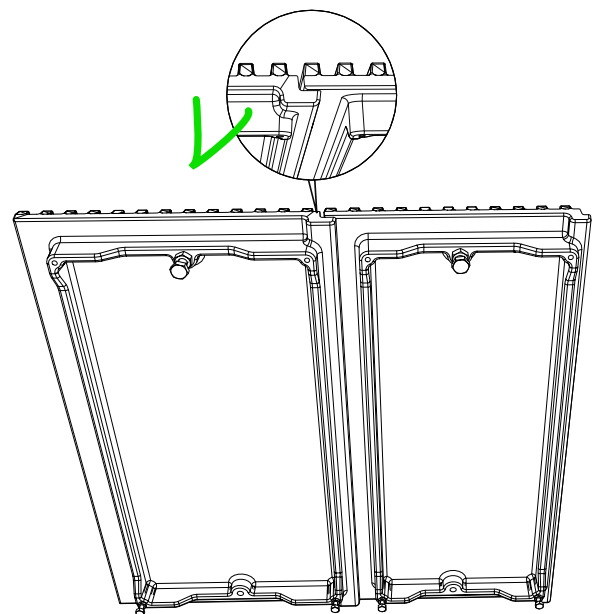
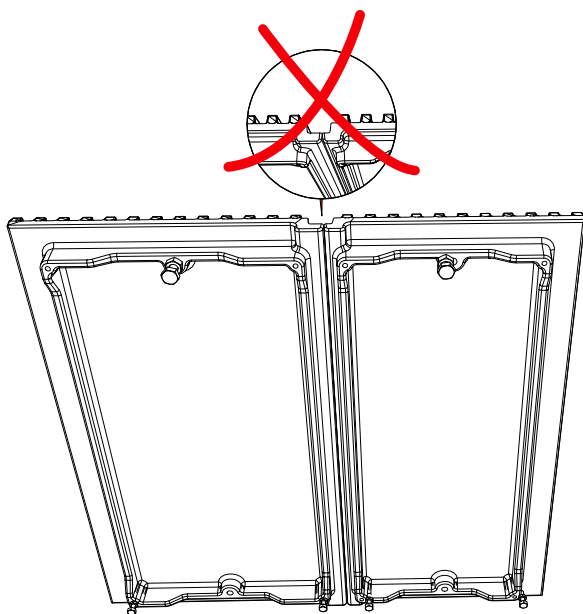
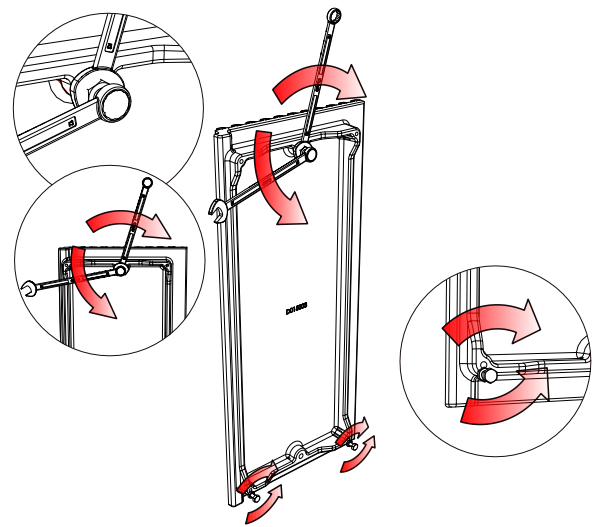
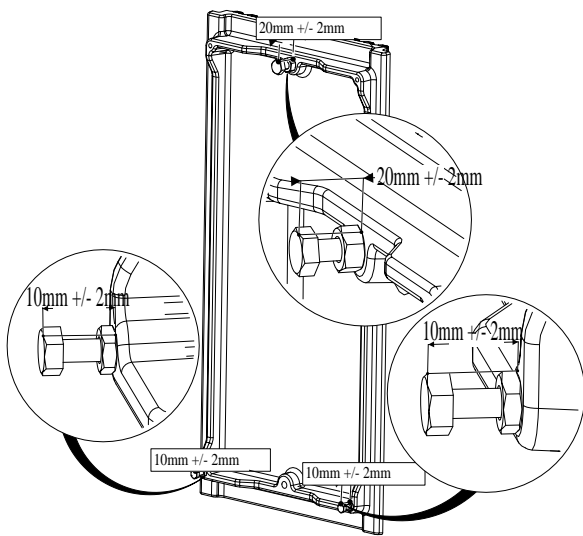


Pos.	Teilenr.	Bezeichnung	Stk.
1.1	D015165	Feuerraumwandauskleidung 3	2
1.2	800387	Sechskantschraube M8x25	2
1.3	800386	Sechskantmutter M8	2
1.4	800299	Sechskantschraube M5x16	4
1.5	800002	Sechskantmutter M5	4



Pos.	Teilenr.	Bezeichnung	Stk.
2.1	D021058	Feuerraumwandauskleidung 1b	1
2.2	800387	Sechskantschraube M8x25	1
2.3	800386	Sechskantmutter M8	1

6 VORBEREITUNG FEUERRAUM AUSKLEIDUNG



7 AUFBAUZEICHNUNGEN URFEUER PANORAMA

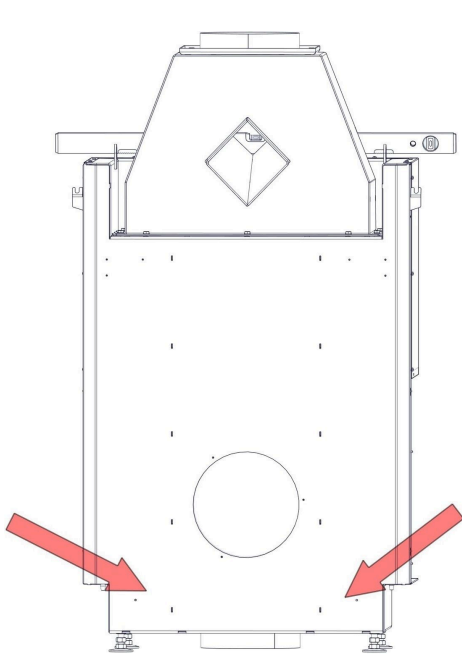
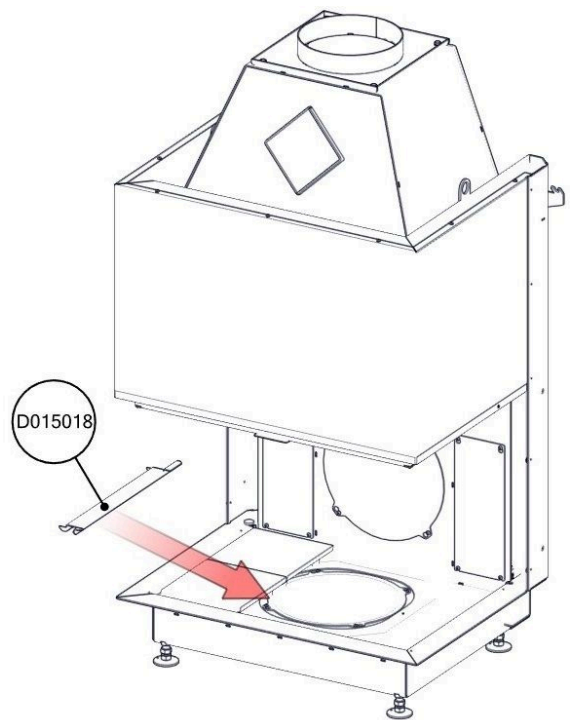
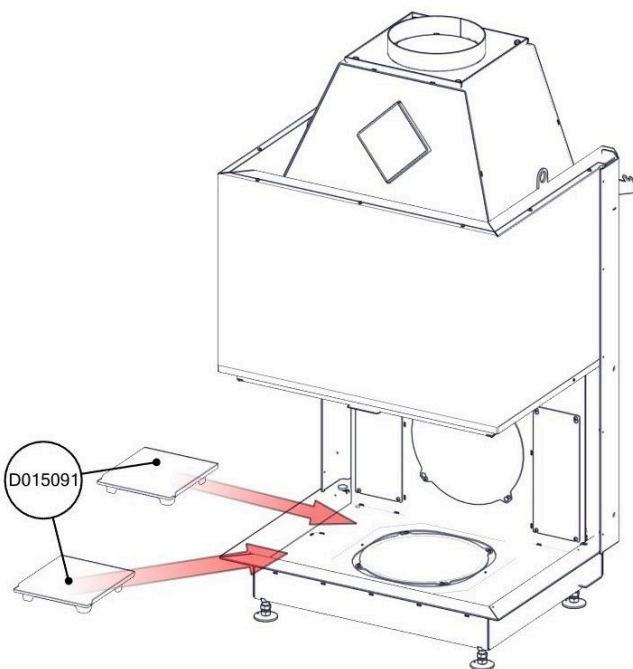
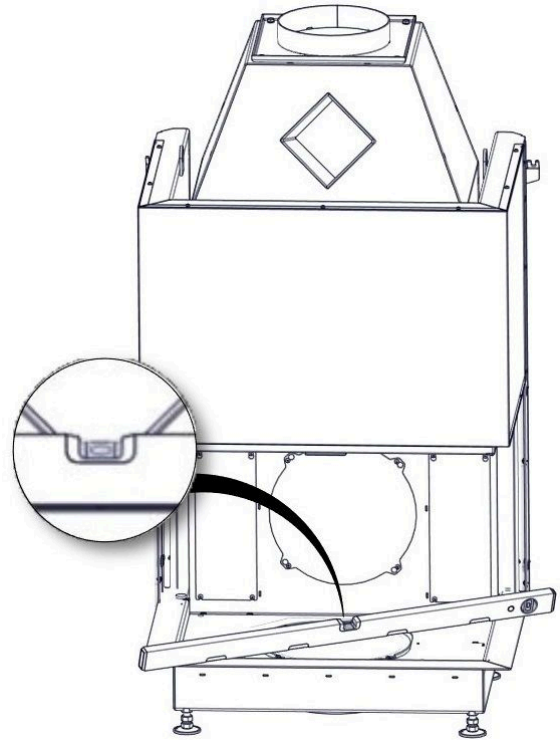
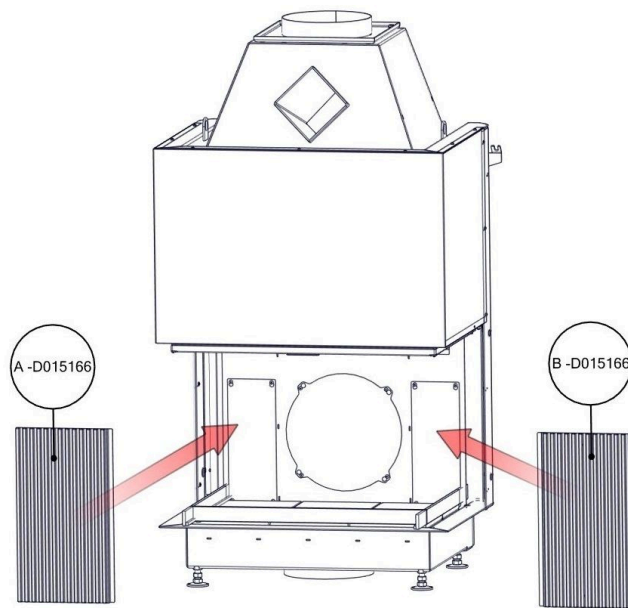
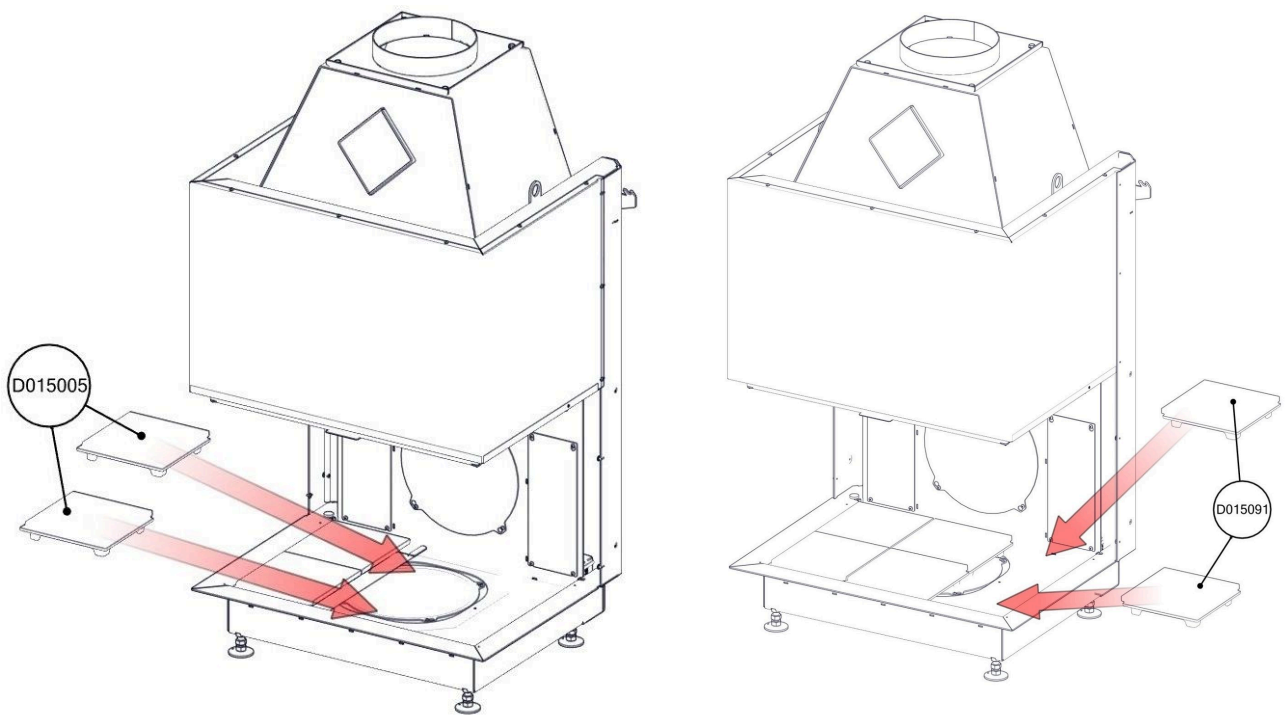


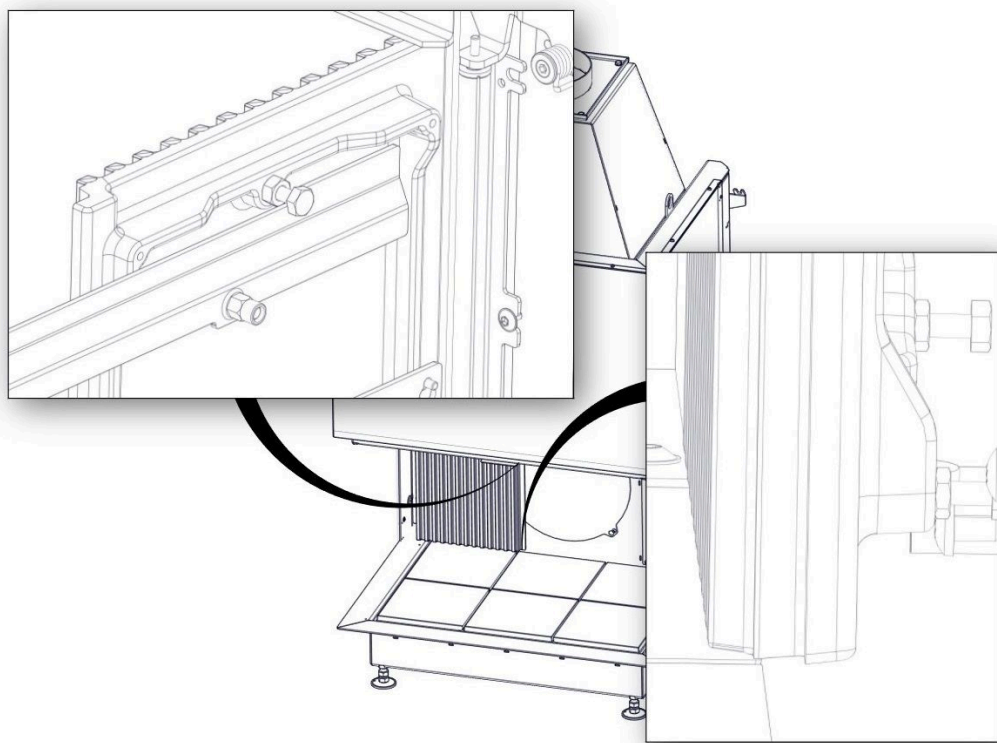
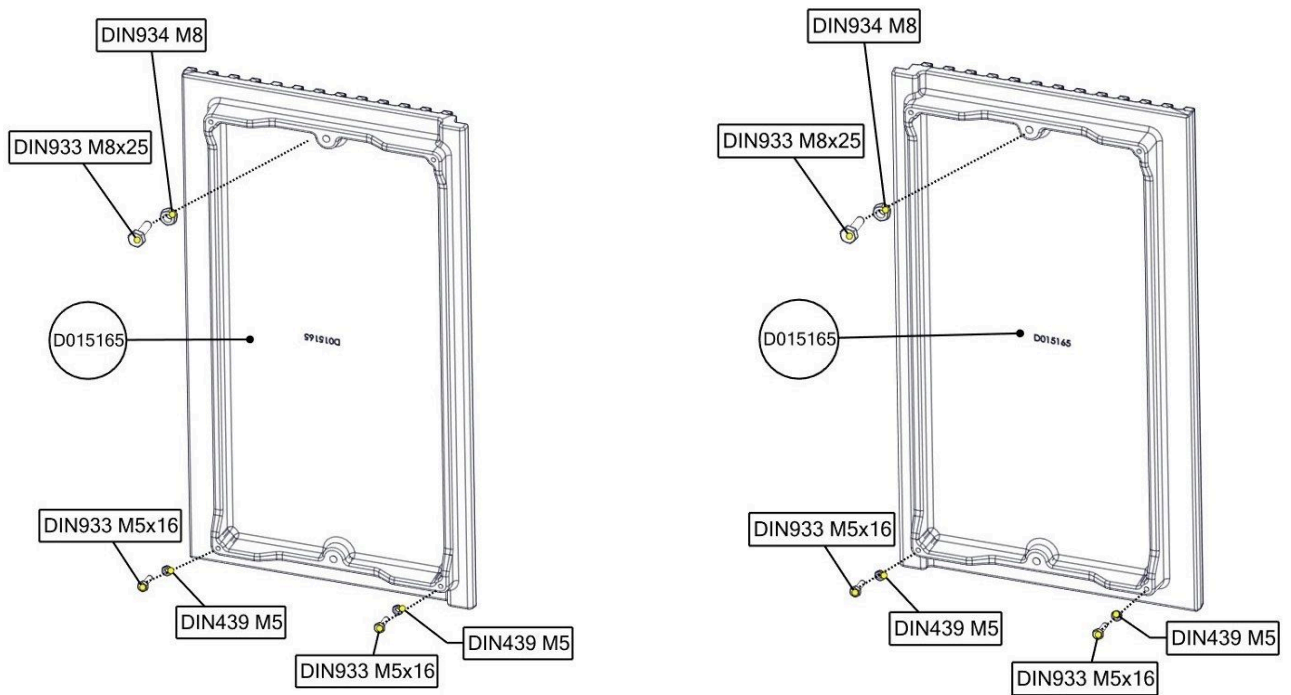
Abb. 1: Transportsicherungen

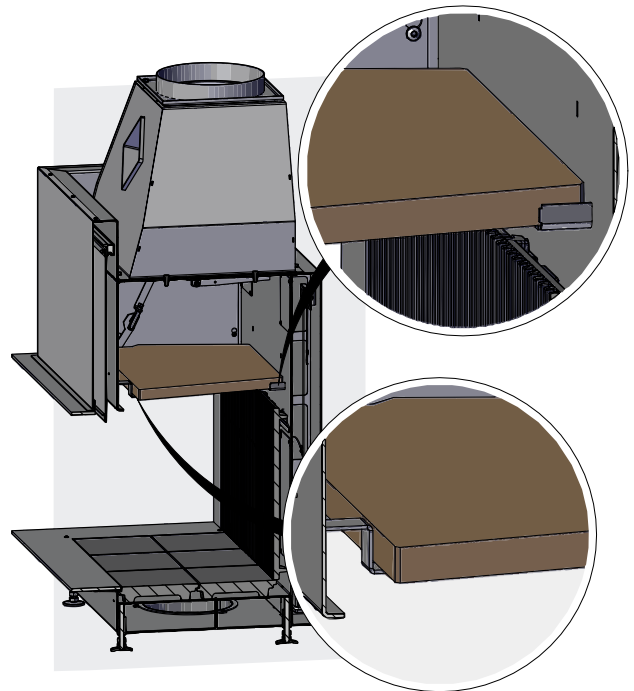
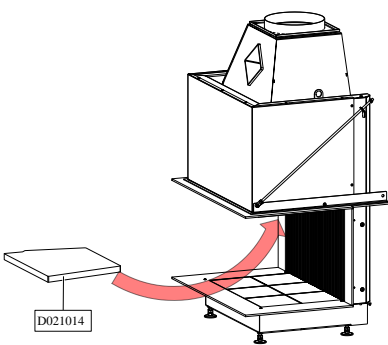
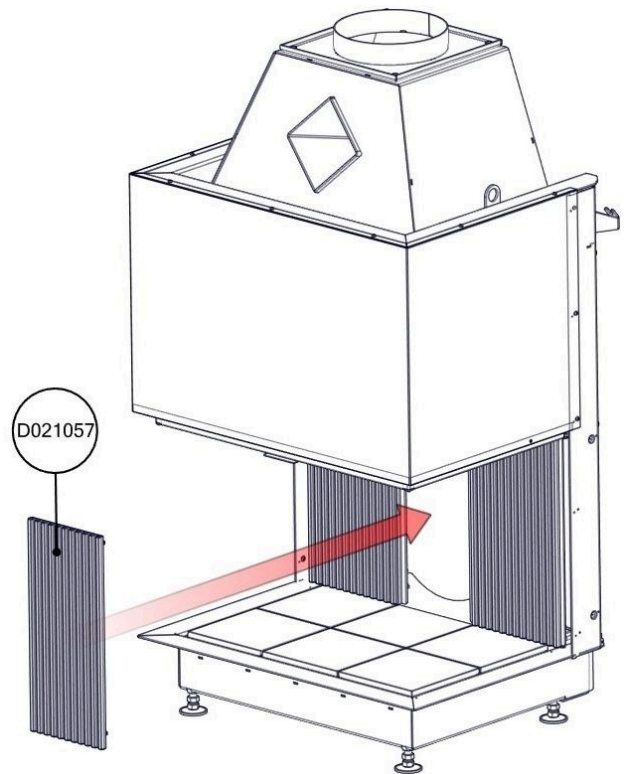
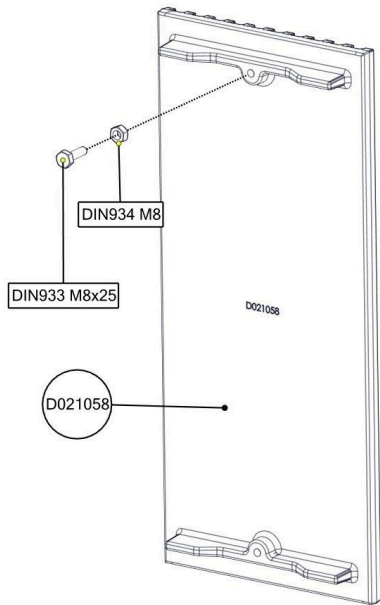




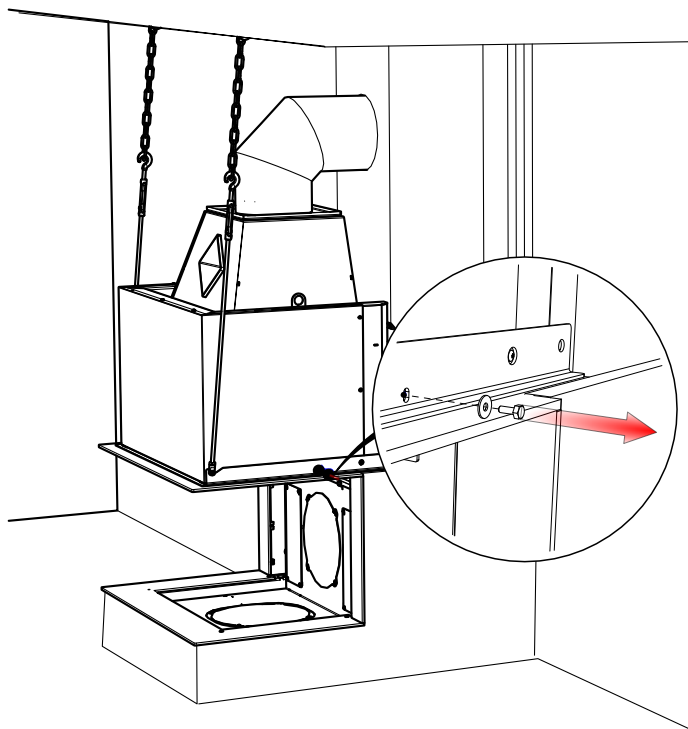
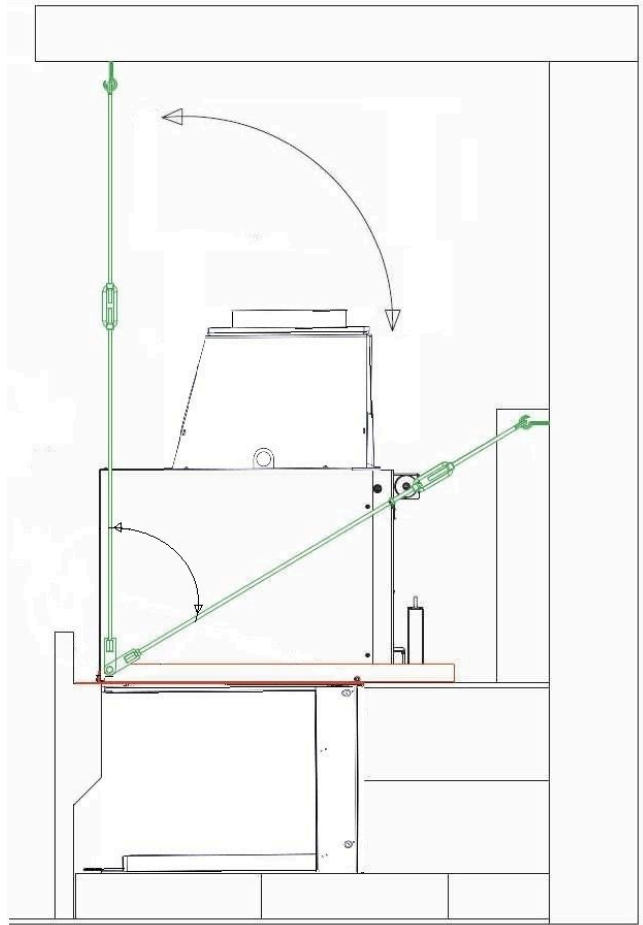
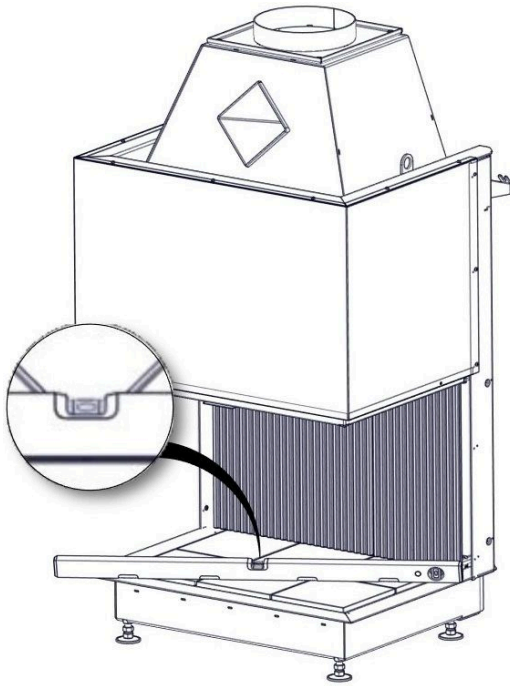
A - D015165 :

B - D015165 :





Anbaurahmen montieren



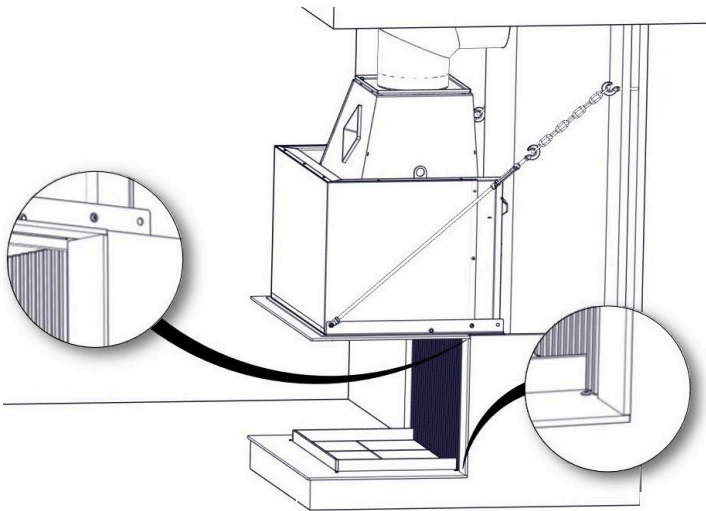


Abb. 2: Abhängung hinten

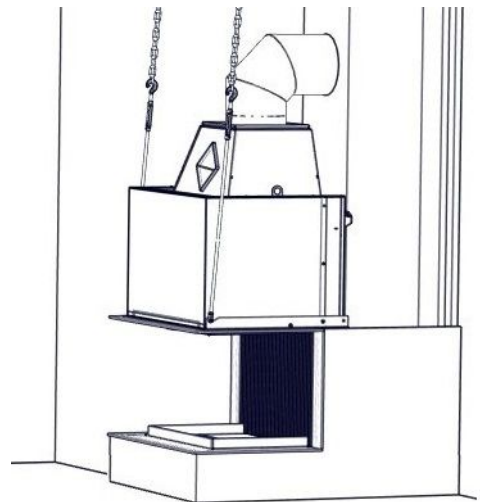
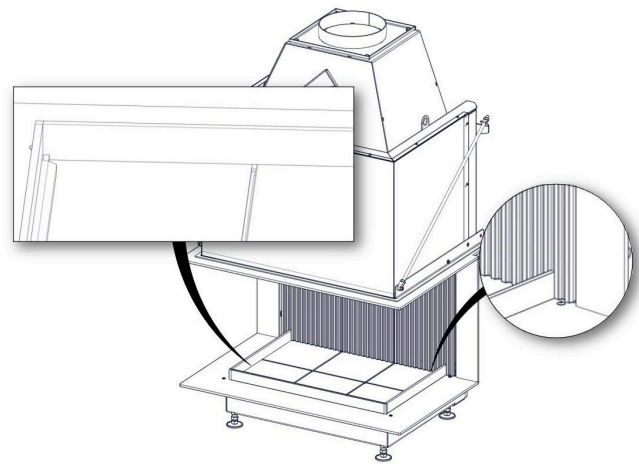
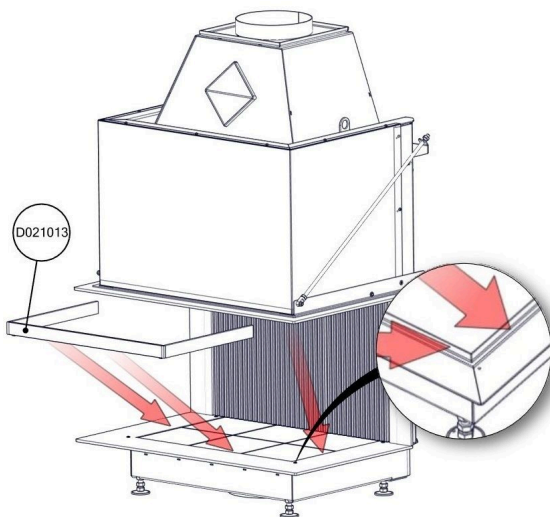
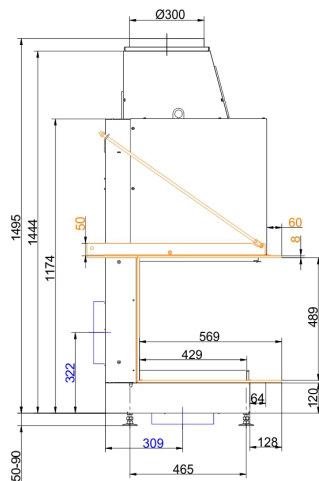
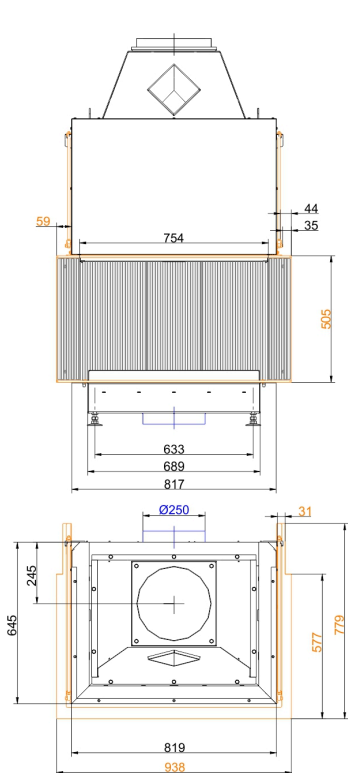


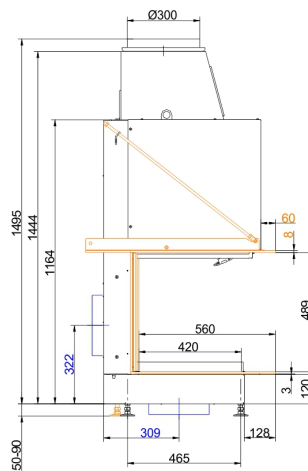
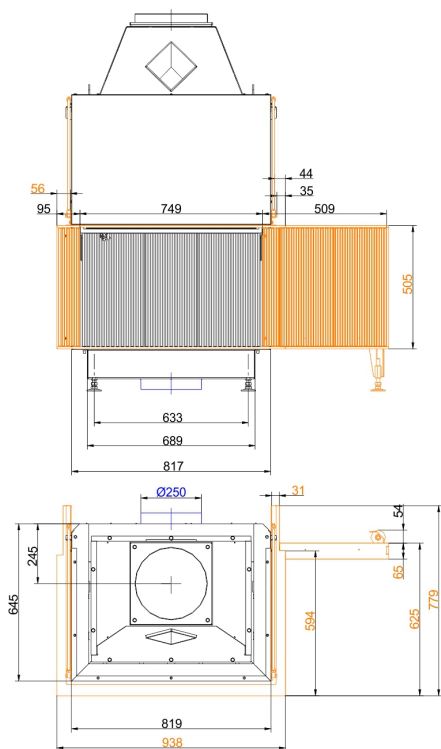
Abb. 3: Abhängung oben



Maßblätter - Urfeuer® Panorama 50/44/66/44

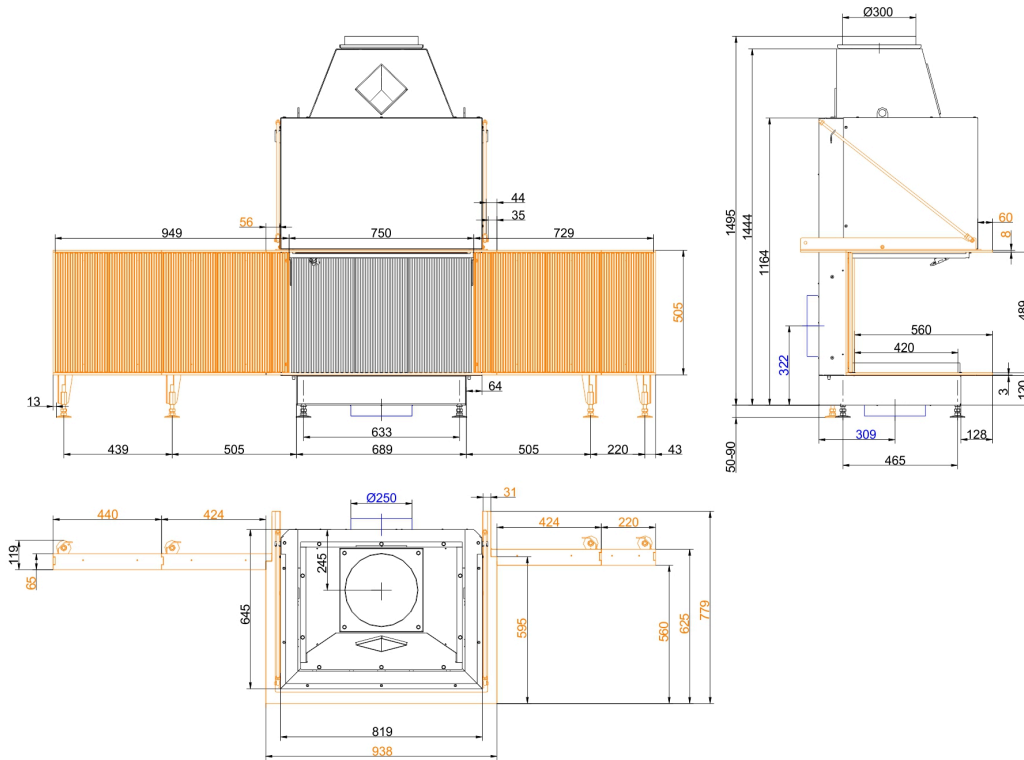


... mit Anbaurahmen

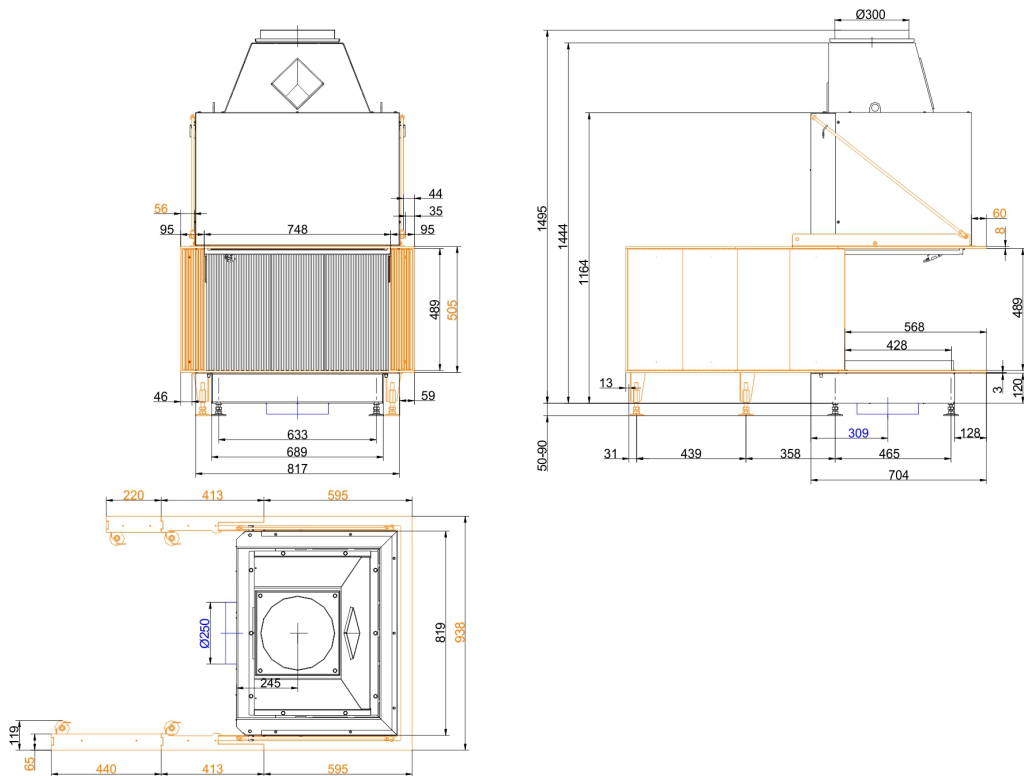


... mit Anbaurahmen R2, 90°

Maßblätter - Urfeuer® Panorama 50/44/66/44



... mit Anbaurahmen L4, 90° / R3, 90°



... mit Anbaurahmen L4, 0° / R3, 0°

Für Zeichnungsdaten zur CAD-Planung empfehlen wir PaletteCAD. Laufend aktualisierte Maßzeichnungen unter ww.brunner.de
 Rahmen/Abgasstutzen/Verbrennungsluftstutzen/Frontvarianten/Traglager farblich markiert.

Planung und Einbau - Urfeuer® Panorama 50/44/66/44

Daten für Funktionsnachweis ¹⁾		
Abgasmassenstrom	g/s	140
Abgastemperatur	°C	100
notwendiger Förderdruck	Pa	6
Brennstoffauflage gesamt	kg	2 - 4
Verbrennungsluftbedarf	m ³ /h	276
Verbrennungsluftanschluß Ø	mm	250
Luftquerschnitte		
Zuluft	cm ²	500
Umluft	cm ²	500
min. Abstände Feuerstätte		
zu Verkleidung, Dämmschicht	cm	6
zum Aufstellboden	cm	2,5
Wärmedämmung		
zur Anbauwand	cm	10
zum Aufstellboden	cm	2
Vormauerung bei zu schützender Wand	cm	10
zur Decke	cm	14
Gewicht		
Gewicht Heizeinsatz / Brennkammer	kg	180 / 68

- 1) Urfeuer-Kamine sind industriell vorgefertigte Bauteile für offen betriebene Feuerstätten. Einbau und Planung erfolgt nach Herstellerangaben und TROL. Offene Feuerstätten dürfen nur gelegentlich betrieben werden. Vor Errichtung einer offen betriebenen Feuerstätte ist der zuständige Bezirksschornsteinfeger zu informieren.

Ulrich Brunner GmbH
Zellhuber Ring 17-18
D-84307 Eggenfelden
Tel.: +49 (0) 8721/771-0
Email: info@brunner.de

Aktuelle Anleitungen unter: www.brunner.de
Technische und Sortiments-Änderungen sowie Irrtum und
Druckfehler vorbehalten.
Nachdruck und Vervielfältigung, auch auszugsweise, nur
mit ausdrücklicher Genehmigung des Herausgebers.

Art.Nr.: 200248