

## SYSTEMKAMINE VON BRUNNER



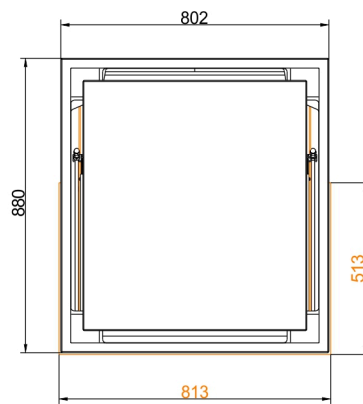
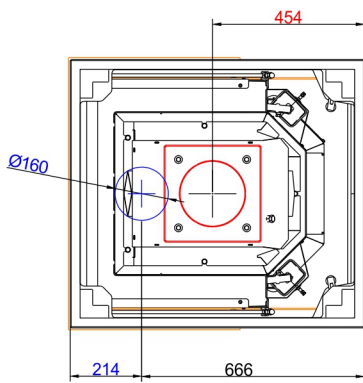
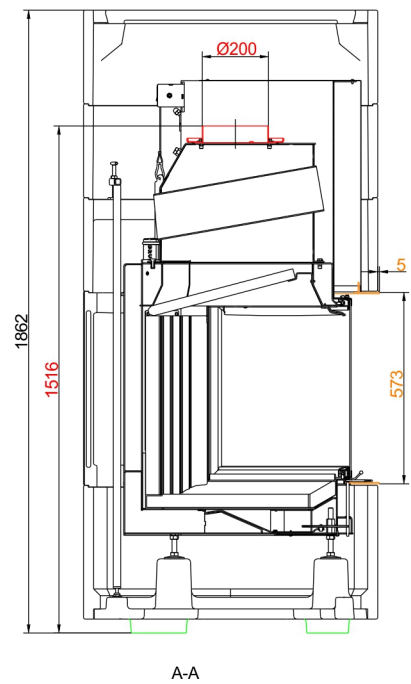
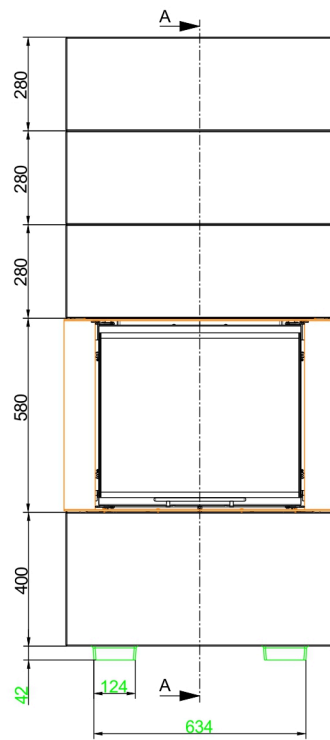
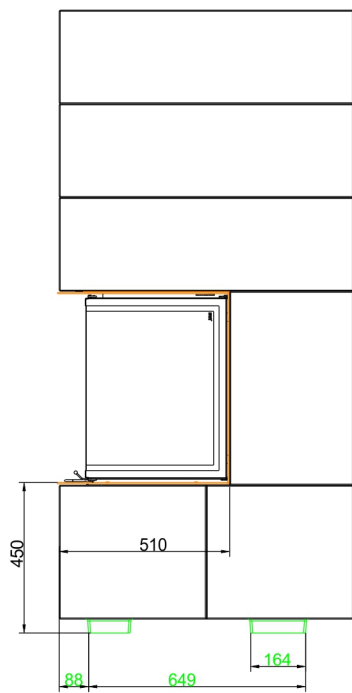
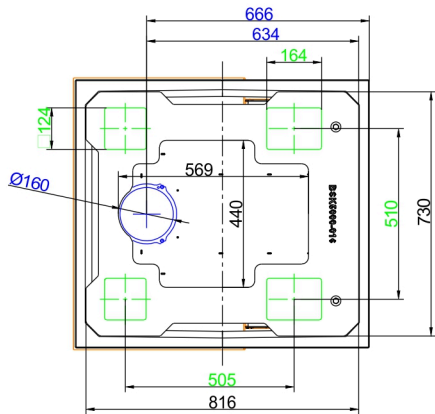
# BSK 05.1 mit Panorama-Kamin 57/40/60/40

Stand: 2022-11-29



**BRUNNER**<sup>®</sup>  
*heizen auf bayerisch.*

# Maßblätter - BSK 05.1 mit Panorama-Kamin 57/40/60/40





# Planung und Einbau - BSK 05.1 mit Panorama-Kamin 57/40/60/40

|  |                   |   |
|--|-------------------|---|
| Geprüft nach   |                   | EN 13229  |
| <b>Daten</b>   |                   |   |
| Abgasstutzen   | mm                | 200 <sup>1)</sup>                                       |
| <b>Daten für Funktionsnachweis</b>                           |                   |   |
| Nennwärmeleistung  | kW                | 13  |
| Brennstoffumsatz   | kg/h              | 4,3   |
| Abgasmassenstrom   | g/s               | 14  |
| Abgastemperatur  | °C                | 210   |
| notwendiger Förderdruck <sup>2)</sup>                        | Pa                | 12  |
| Verbrennungsluftbedarf                                       | m <sup>3</sup> /h | 40  |
| Verbrennungsluftanschluß Ø                                   | mm                | 160   |
| <b>Verkleidungsbauteile <sup>3)</sup></b>                    |                   |   |
| Grundfläche (BxT)  | mm                | 802 x 880   |
| Bauhöhe  | mm                | 1862  |
| Höhe Erweiterungsring  | mm                | 280   |
| Abgasanschluss waagrecht / senkrecht                         | mm                | 1527 / 1516 <sup>4)</sup>                               |
| <b>Mindestabstände</b>                                       |                   |   |
| zu sonstiger Anbauwand                                       | cm                | 5   |
| mit Hitzeschutzblechen zu sonstige Anbauwand                 | cm                | 0   |
| zu schützender / brennbarer Anbauwand                        | cm                | 10  |
| mit Hitzeschutzblechen zu schützender / brennbarer Anbauwand | cm                | 5   |
| zur Decke  | cm                | 50  |
| <b>Luftquerschnitte <sup>5)</sup></b>                        |                   |   |
| Zuluft   | cm <sup>2</sup>   | 985   |
| Umluft   | cm <sup>2</sup>   | 900   |
| <b>Gewicht</b>   |                   |   |
| Heizeinsatz / Hülle+Sockel                                   | kg                | 245 / 341   |
| <b>Anforderung/Grenzwerte</b>                                |                   |   |
| Deutschland / Österreich / Schweiz / Norwegen                |                   | 1.BImSchV (Stufe 2) / 15a<br>BVG (2015) / LRV / NS 3059 |

1) Abgasstutzen als Wechselstutzen ausgeführt: D= 180mm, 200mm oder 250mm.

2) Drosselklappe empfohlen

3) Qualitätsmerkmale der Verkleidungsbauteile in Betonoptik (Sichtbetonklasse 2-3)

#### **Maßtoleranzen der Gießformteile**

Geradheit: +- 2 mm/m

Länge/Breite/Dicke: +- 2 mm

Rechtwinkligkeit: +- 2 mm

Ebenheit: +- 2,5 mm

#### **Oberflächenbeschaffenheit zur Sichtseite**

Textur: Geschlossen und weitgehend einheitlich; Reparaturstellen mit Farbtonänderung und Haarrissen zulässig.

Porigkeit: max. drei Löcher mit Durchmesser <10 mm und Tiefe <10 mm (Bezugsfläche 100x100 mm)

Farbton: gleichmäßige, großflächige Hell-/Dunkelverfärbungen und Zementschleier zulässig; keine Rost- und Schmutzflecken sowie unterschiedliche Schüttlagen.

**Hinweis:** Abweichungen im Farbton (z.B. Erweiterungsringe) lassen sich über einen lasurartigen Farbauftrag anpassen (Empfehlung: DecoLasur Matt getönt im Farbton Schiefer16, Fabrikat Caparol).

Mit dem BRUNNER-Überarbeitungsset (Art.-Nr. 900300) lassen sich Ausbesserungsarbeiten an den Verkleidungsbauteilen vornehmen.

4) mit Zubehör "Rauchgasadapter für waagrecht/senkrechten Anschluss mit Wechselstutzen D=180 mm" (Art.-Nr. I009168)

5) Vorhandene Konvektionsöffnungen. Bei vom Systembausatz abweichenden Aufbau (z.B. deckenhohe Ausführung, geschlossene Bauweise) sind die Angaben im Datenblatt des verbauten Heizeinsatzes maßgebend.