

Aufbauanleitung

BSK 11

©2023

BRUNNER[®]

INHALT

1	Grundsätzliches.....	2
2	Allgemeine Informationen.....	3
3	Toleranzen der Wärmebetonteile.....	5
4	Aufbaureihenfolge.....	7
5	Mindestabstände.....	10
6	Strahlungsbereich.....	11
7	Aufbau.....	11
8	Maßblätter und technische Daten.....	14

1 GRUNDSÄTZLICHES



Beachten Sie alle mit den Produkten ausgelieferten Anleitungen. Für Schäden, die durch Nichtbeachtung dieser Anleitung entstehen, entfallen alle Haftungs- und Gewährleistungsansprüche! Unsachgemäß ausgeführte Arbeiten können zu Verletzungen und Sachschäden führen! Der Einbau darf nur durch einen eingetragenen Fachhandwerker erfolgen!

Ein Kesselgerät müssen Sie nach der hydraulischen Anbindung ans Heizungssystem abdrücken. Sie dürfen das Gerät erst nach dieser Druckprüfung ummauern. Kosten, die durch die notwendige Demontage der Ummauerung zur Nacharbeit am Kesselgerät oder durch Kesselaustausch entstehen, werden von der Ulrich Brunner GmbH nicht übernommen.

Die Grundfläche des Aufstellraumes muss so gestaltet und so groß sein, dass die Feuerstätten ordnungsgemäß betrieben werden können.

Beachten Sie, dass in anderen Verpackungseinheiten weitere Aufbau-, Montage- und Installationsanleitungen übergeben wurden!

Die Auslegung der Nachheizflächen muss nach den Fachregeln des Handwerks erfolgen.

Beim Einbau der Feuerstätte müssen die vom Hersteller vorgegebenen Maße und die Mindestöffnungen in der Verkleidung eingehalten werden.

Feuerstätten, die die Anforderungen der DIN EN 13240 oder DIN EN 13229 erfüllen und die bestimmungsgemäß nur mit geschlossener Feuerraumtür betrieben werden können oder eine selbstschließende Feuerraumtür haben sind für die Mehrfachbelegung geeignet.

Beachten Sie notwendige nationale und Europäische Normen und örtliche Vorschriften für die Installation der Feuerstätte. Nationale und örtliche Bestimmungen müssen erfüllt werden!

Beachten Sie die jeweils gültige Landesbauordnung (LBO) und die gesetzlichen Bestimmungen.

Beachten Sie die Feuerungsverordnungen der Länder.

Wenn Sie nach dieser Anleitung vorgehen und die Arbeiten fachgerecht durchführen, ist ein sicherer, energiesparender und umweltschonender Betrieb der Ofenanlage gewährleistet. Dargestellte Abbildungen erheben keinen Anspruch auf Vollständigkeit.

Technische und Sortiments-Änderungen vorbehalten.

Transportschäden umgehend dem Lieferanten melden.

Bewahren Sie die Anleitungen auf.

2 ALLGEMEINE INFORMATIONEN

Die Kaminverkleidungen der Brunner System Kamine sind speziell für die jeweiligen Kamineinsätze der Ulrich Brunner GmbH angepasst.

BSK	verwendbarer Kamineinsatz
BSK 01	Eck-Kamin Schiebetür 57/52/52 mit Anbaurahmen 50 mm Eck-Kamin Drehtür 57/52/52 mit Blendrahmen
BSK 02	Eck-Kamin Schiebetür 57/67/44 L/R und 45/67/44 L/R mit 50 mm Anbaurahmen Kamin-Kessel Eck 45/67/44 L/R mit 50 mm Anbaurahmen
BSK 03	Eck-Kamin Schiebetür 57/82/48 L/R mit 50 mm Anbaurahmen
BSK 04	Stil-Kamin Schiebetür 62/76 mit Anbaurahmen 50 mm Stil-Kamin Tunnel 62/76 S/S sowie S/K mit Anbaurahmen 50 mm
BSK 05.1	Panorama-Kamin 57/40/60/40 mit Feuertischplatte
BSK 06	Architektur-Kamin Schiebetür 45/101 mit Anbaurahmen 50 mm Architektur-Kamin Tunnel 45/101 S/S sowie S/K mit Anbaurahmen 50 mm jeweils mit Warmluft- oder Kesselaufsatz.
BSK 07	Architektur-Kamin Eck 38/86/36 mit Anbaurahmen 50 mm
BSK 08	Stil-Kamin 51/67 Schiebetür (ST) und Drehtür (DT) mit Warmluft- oder Kesselaufsatz Stil-Kamin Tunnel 51/67 ST/ST, ST/DT, DT/DT mit Warmluft- oder Kesselaufsatz für Stil-Kamine: ST mit Anbaurahmen 50 und DT mit Blendrahmen
BSK 09	Eckkamin 42/42/42 Drehtür mit Blendrahmen
BSK 10	Panorama-Kamin 42/42/42/42 mit Feuertisch
BSK 11	Panorama-Kamin 70/25/40/25 mit Feuertisch
BSK 12	Eck-Kamin 42/57/30 Kamin-Kessel Eck 42/57/30
BSK 13	Panorama-Kamin 51/66/50/66 mit Feuertisch und Tragkonsole
BSK 42-66	BKH 5.0 Flach 42-66 BKH 5.0 Tunnel 42-66
BSK 42-66-42	BKH 5.0 Eck 42-66-42

Die hier angegebenen Kombinationen aus BSK und Heizkamin wurden heiztechnisch nach EN 13229 geprüft. Es gelten damit die in dieser Anleitung angegebenen Daten zu Abständen und Dämmstärken.

Erfolgt der Aufbau abweichend von dieser Anleitung, so entnehmen Sie die erforderlichen Abstände und Dämmstärken der Aufbauanleitung des Heizeinsatzes.

Die Bauteile der Brunner System Kamine entsprechen den Anforderungen der Sichtbeton-Klasse SB2.

Boden

Bei einem brennbaren Bodenbelag muss das Gerät auf eine Platte aus nicht brennbarem Material gestellt werden. Diese muss die Feuerraumöffnung vorn um 500 mm und seitlich um 300 mm überragen.

Die Bodenplatte sorgfältig ausrichten und darauf achten, dass diese flächig aufliegt. Es empfiehlt sich, die Wand als Bezugsfläche zu nutzen und die Bodenplatte dazu im 90° Winkel zu setzen. Der fertig aufgebaute Speicherofen kann später nicht verschoben oder gedreht werden.

Acrylfugenmasse

Werden die Wärmebetonteile mit der mitgelieferten Acrylfugenmasse verklebt ist auf einen durchgehenden Klebestrich zu achten.

Anstrich

24 Stunden nach der Montage können Sie die Verkleidung anstreichen. Verspachtelte Flächen vorher mit feinem Schleifpapier schleifen.

Haarrisse und kleinere Beschädigungen

An den Verbindungsstellen zwischen den Bauteilen der Verkleidung, an der Verbindung zwischen Hauswand und Verkleidung und bei starker Beanspruchung an der Bauteiloberfläche können kleine Risse entstehen. Das ist völlig normal und kein Reklamationsgrund. Kleine Risse können Sie mit dem optional erhältlichen Überarbeitungsset (Art.Nr.: 900300) ausbessern.

Größere Beschädigungen

Bei Transportschäden ist es erforderlich, den Schaden unmittelbar dem Transportunternehmen zu melden. Ersatz kann bei der Ulrich Brunner GmbH angefordert werden.

Bei größeren Schäden, die nicht mit dem optional erhältlichen Überarbeitungsset (Art.Nr.: 900300) korrigiert werden können, kann Ersatz im Rahmen der Gewährleistung bei der Ulrich Brunner GmbH angefordert werden.

Ersatzteilanforderung:

Für die Anforderung von Ersatzteilen das beschädigte Teil auf dem beiliegenden Packzettel markieren und ein Foto des Schadens anfertigen. Foto und Packzettel schicken Sie an die Ulrich Brunner GmbH. Das Ersatzteil wird dann schnellstmöglich verschickt.

Verkleidung in Betonoptik

Die Verkleidungen in Betonoptik können trotz größter Sorgfalt bei Herstellung und Transport leichte Unregelmäßigkeiten wie Lufteinschlüsse, kleinere Risse oder unsaubere Kanten aufweisen. Dies entspricht durchaus der Betonoptik und stellt keinen Reklamationsgrund dar. Gerissene oder bedeutend geschädigte Bauteile werden im Rahmen der Gewährleistung ersetzt.



Benutzen Sie kein Klebeband oder ähnliches für die Sichtbetonteile! Beim Abziehen des Klebebandes wird die Oberfläche dauerhaft geschädigt. Decken Sie für Putz - oder Malerarbeiten die Kaminverkleidung mit einer nicht klebenden Abdeckfolie ab.

Einbauten

Wenn Sie in die Verkleidung Bauteile wie z. B. Elektroniken (EOS) oder Ähnliches einbauen, beachten Sie die max. zulässige Umgebungstemperatur. Evtl. für die Elektronik einen hinterlüfteten Einbau anfertigen.

Alle Sicherheitsabstände sind Mindestabstände.

Vorbehaltlich Druckfehler und Änderungen!



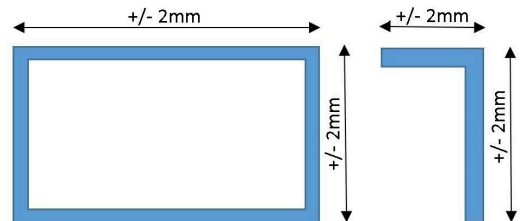
Beachten Sie die separate Aufbauanleitung für den Heizeinsatz.

3 TOLERANZEN DER WÄRMEBETONTEILE

Für die Formteile unserer Systemverkleidungen gelten die im folgenden angegebenen Toleranzen. Sofern nichts anderes angegeben beziehen sich sämtliche Angaben auf die in den Maßblättern angegebenen Nennmaße.

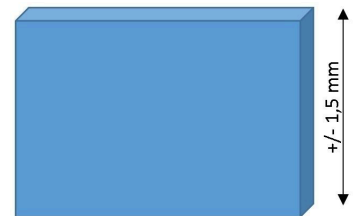
Längentoleranzen

Je Formteil gelten die im Bild angegebenen Toleranzen.



Höhentoleranzen

Je Formteil gelten die im Bild angegebenen Toleranzen.



Ebenheitstoleranzen

Für Bauteile bis zu einem Nennmaß von 950 mm gilt eine Toleranz von +/- 2,5mm. Darüberhinaus gilt eine Toleranz von +/- 3mm.

Die Toleranzen gelten auch für Auflager und Deckel.

Die Richtlatte (R) parallel zum Grundkörper ausrichten!

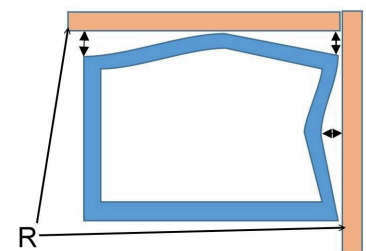


Abb. 1: Richtlatten korrekt angelegt

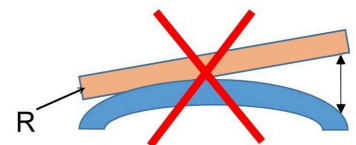
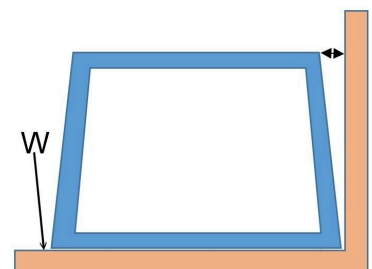


Abb. 2: Richtlatte falsch angelegt

Winkeltoleranzen

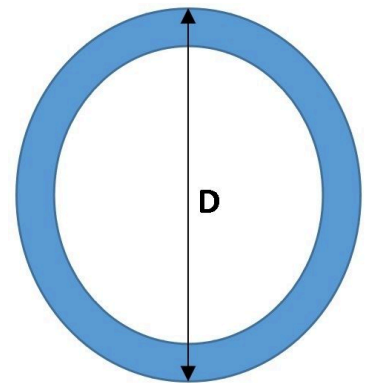
Um Winkelabweichungen zu bestimmen den längsten Schenkel anlegen!

Für Nennmaße bis 600 mm gilt eine Toleranz von 0,28%, entsprechend 1,7mm. Für Nennmaße bis 900mm gilt eine Toleranz von 0,30%, entsprechend 2,4mm.



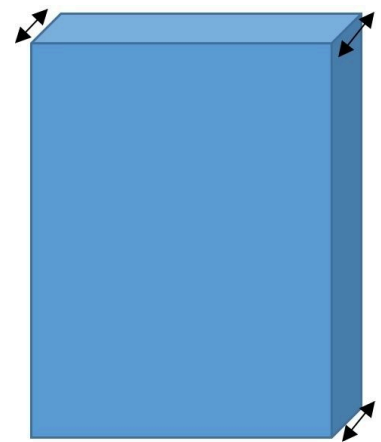
Rundheit

Bis zu einem Nenndurchmesser von 650mm gilt eine Toleranz von 0,25%, entsprechend 1,62mm. Für darüberhinausgehende Durchmesser gilt eine Toleranz von 0,28%, entsprechend 2,38mm.



Wandstärken

Für Wandstärken gilt die Toleranz von 3,5 %.



Qualitätsmerkmale der Verkleidungsbauteile in Betonoptik (Sichtbetonklasse 2-3)

Maßtoleranzen der Gießformteile

Geradheit: +/- 2 mm/m

Länge/Breite/Dicke: +/- 2 mm

Rechtwinkligkeit: +/- 2 mm

Ebenheit: +/- 2,5 mm

Oberflächenbeschaffenheit zur Sichtseite

Textur: Geschlossen und weitgehend einheitlich; Reparaturstellen mit Farbtonänderung und Haarrissen zulässig.

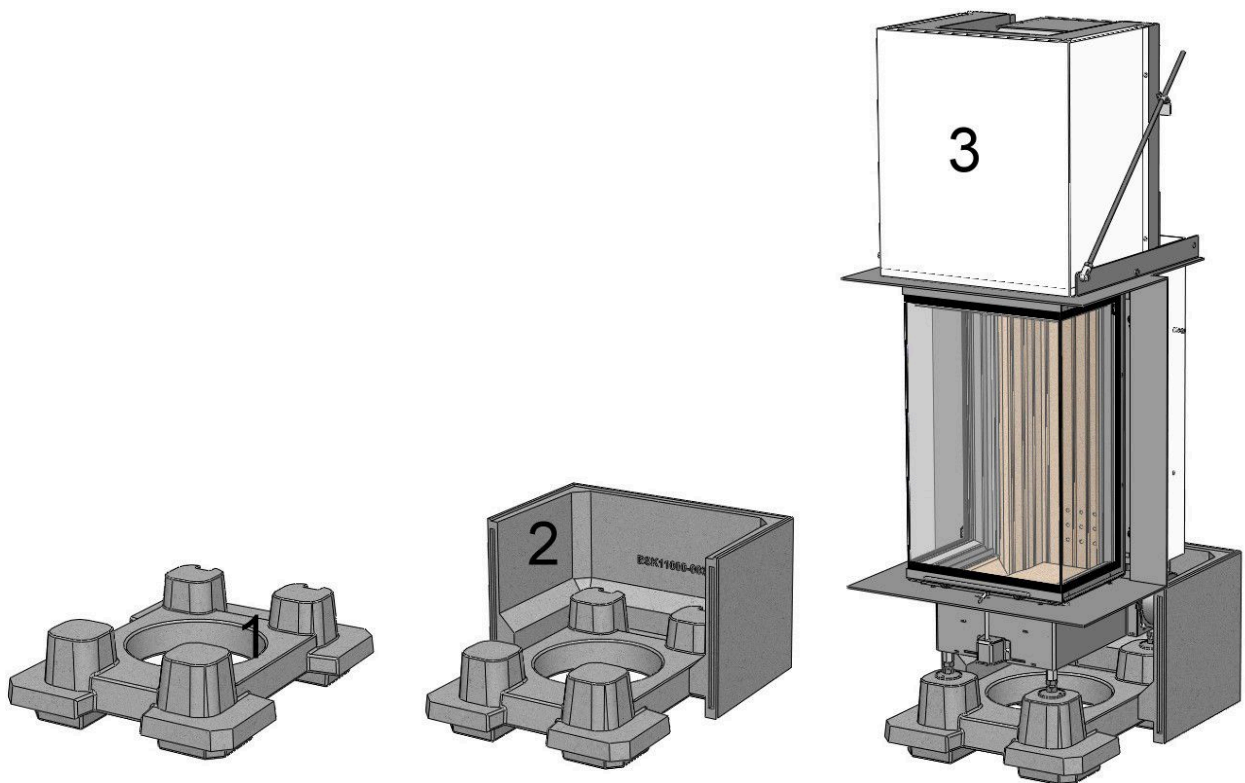
Porigkeit: max. drei Löcher mit Durchmesser <10 mm und Tiefe <10 mm (Bezugsfläche 100x100 mm)

Farbton: gleichmäßige, großflächige Hell-/Dunkelverfärbungen und Zementschleier zulässig; keine Rost- und Schmutzflecken sowie unterschiedliche Schüttlagen.

Hinweis: Abweichungen im Farbton (z.B. Erweiterungsringe) lassen sich über einen lasurartigen Farbauftrag anpassen (Empfehlung: DecoLasur Matt getönt im Farbton Schiefer16, Fabrikat Caparol).

Mit dem BRUNNER-Überarbeitungsset (Art.-Nr. 900300) lassen sich Ausbesserungsarbeiten an den Verkleidungsbauteilen vornehmen.

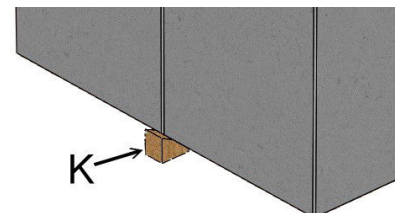
4 AUFBAUREIHENFOLGE

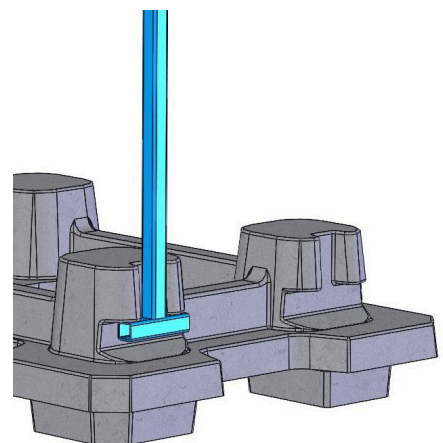
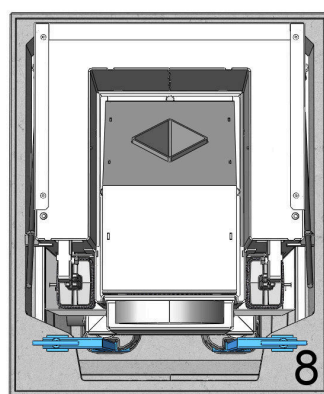
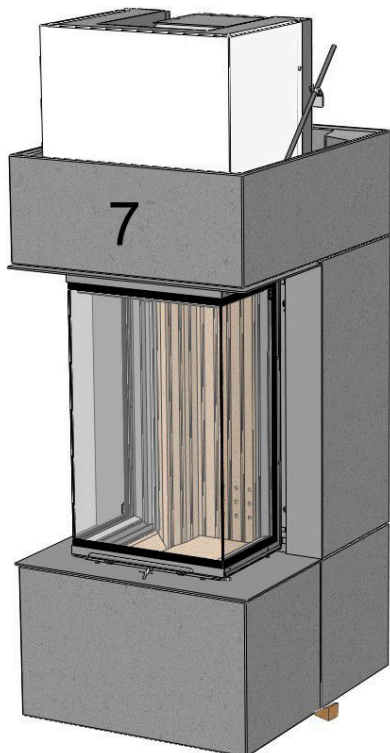
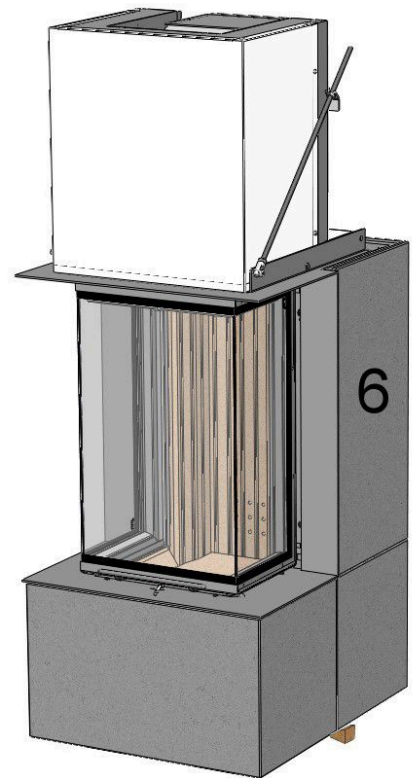
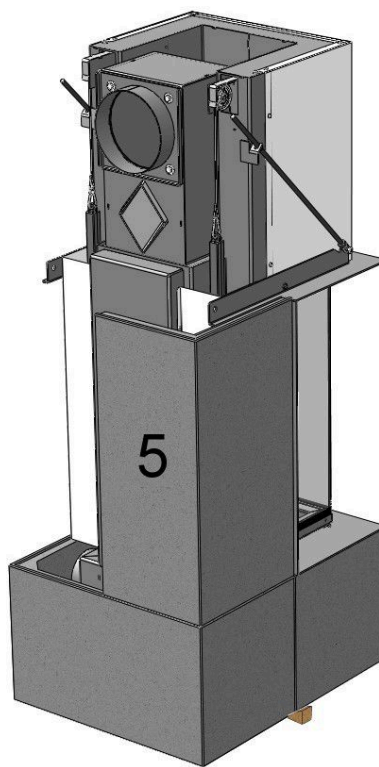
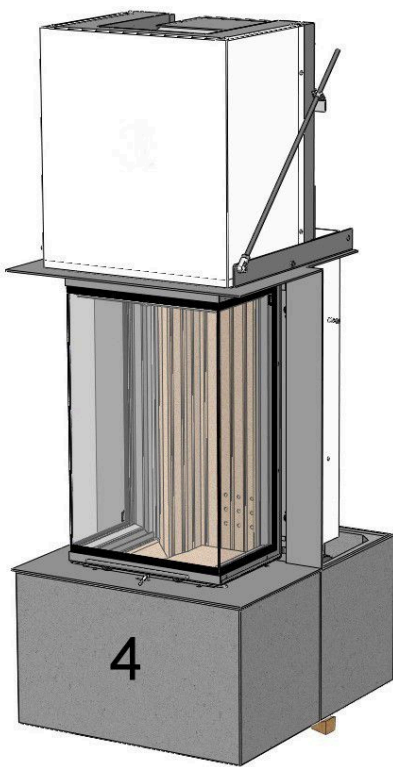


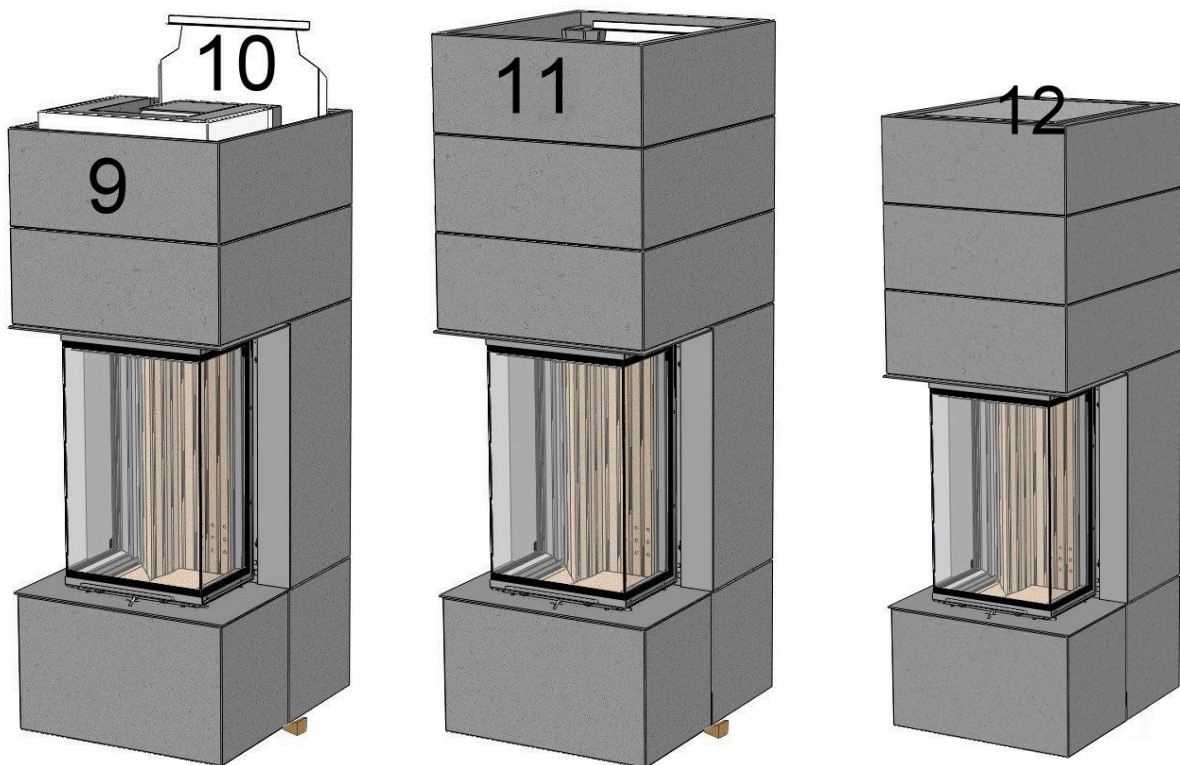
Keil einsetzen

Um ein Kippen der unteren Segmente des BSK zu verhindern muss während des Aufbaus ein Keil (K) auf jeder Seite so eingesetzt werden, dass die unteren Bauteile gerade aufgestellt sind (siehe Bild).

Dieser Keil kann nach erfolgtem Aufbau des BSK wieder entfernt werden.







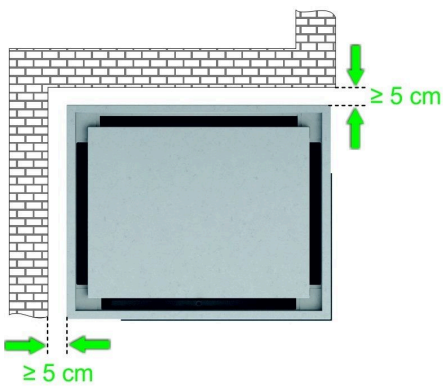
- 1 Bodenplatte ausrichten.
- 2 Erstes Bodenelement aufstellen.
- 3 Panorama-Kamin auf Bodenplatte stellen.
- 4 Zweites Bodenelement aufstellen.
- 5 Erste Kaminumschließung auf untere Elemente auflegen.
- 6 Zweite Kaminumschließung auf untere Elemente auflegen.
- 7 Ersten Ring über den Kamin heben und auflegen.
- 8 Spannzangen in die vorgesehenen Auskerbungen der Bodenplatte einfügen und mit Ring verspannen
- 9 Zweiten Ring über den Kamin heben und auflegen.
- 10 Sofern geplant die Strahlungsbleche einsetzen.
- 11 Dritten oberen Ring über den Kamin heben und auflegen
- 12 Deckenplatte auflegen und Keile entfernen.

5 MINDESTABSTÄNDE

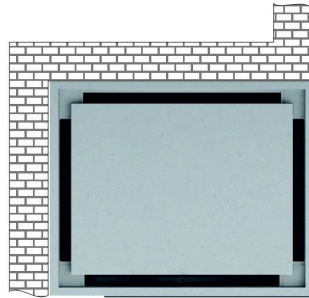
Mindestabstände zur Anbauwand

Je nach Beschaffenheit der Wand (brennbare oder nicht brennbare Wand) sind die Mindestabstände unterschiedlich. Mit eingebautem Hitzeschutzblech lassen sich die Abstände zur Anbauwand minimieren.

ohne Hitzeschutzblech:

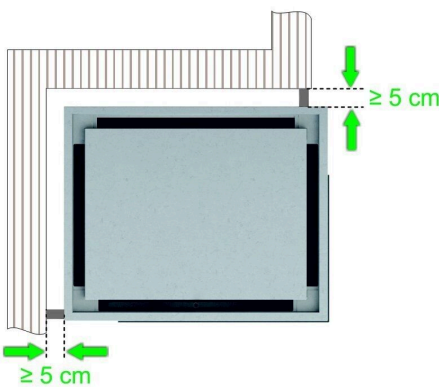
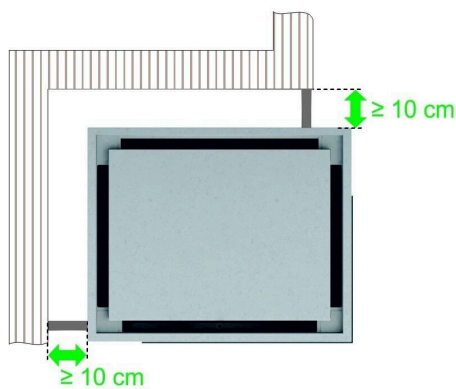


mit montierten Hitzeschutzblechen:



sonstige Wände:

- ▶ Gasbeton
- ▶ Ziegel
- ▶ Kalksandstein
- ▶ mineralische Baustoffe mit Wandstärken > 10 cm



zu schützende Wände:

- ▶ brennbare Wände und Wandkonstruktionen
- ▶ tragende Wände aus Stahlbeton
- ▶ Außenwand mit U-Wert < 0,4 W/m²K
- ▶ sonstige Wände bis 10 cm Stärke
- ▶ Wände mit Einbaumöbeln auf der Rückseite (Wärmestau)

Optische Verblendung, optional - Wärmebetonplatte (Abschnitte handwerklich verbaut mit Schattenfuge)

nicht brennbare, nicht zu schützende Wand (sonstige Wände)

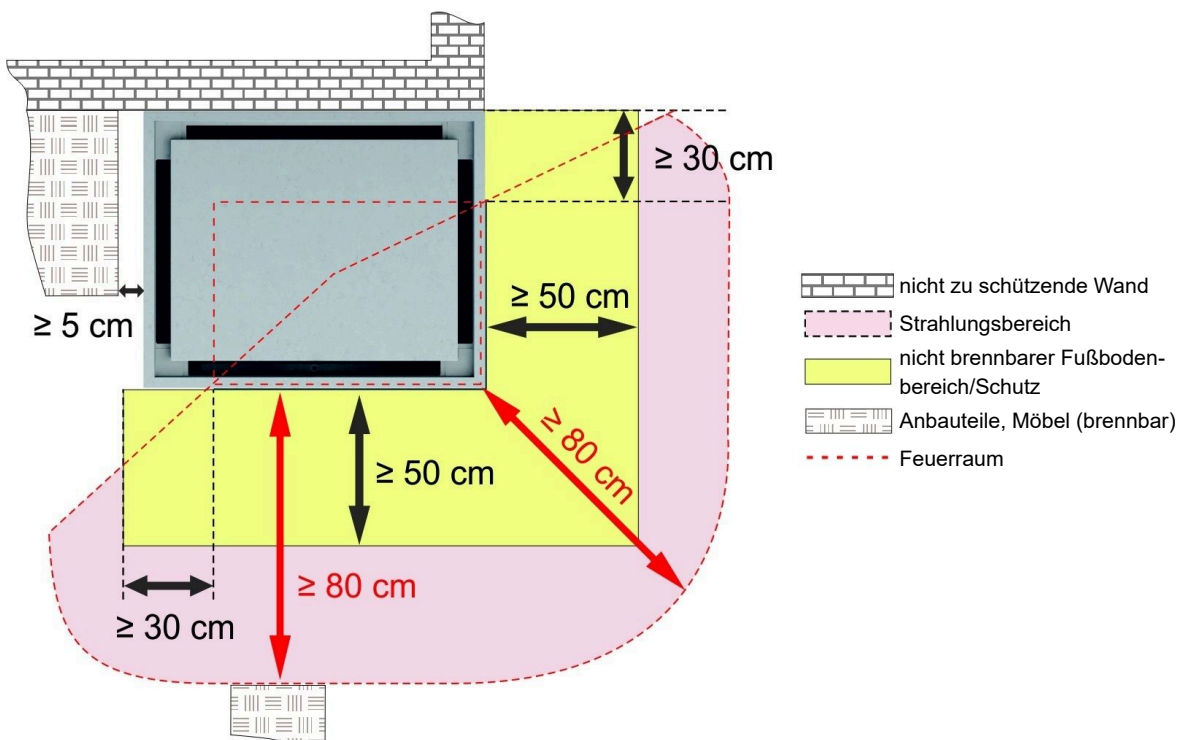
brennbare, zu schützende Wand

6 STRAHLUNGSBEREICH

Im Strahlungsbereich der Feuerraumöffnung (Sichtscheibe) muss ein Mindestabstand zu allen brennbaren Bauteilen (z. B. Einbaumöbel, Anbauteile) von 80 cm eingehalten werden.

Außerhalb des Strahlungsbereiches dürfen an brennbaren Anbauteilen keine Temperaturen über 85°C auftreten. Großflächige Bauteile aus brennbaren Bestandteilen oder Einbaumöbel müssen mindestens 5 cm Abstand zur Verkleidung haben. In diesem Zwischenraum muss die Raumluft frei zirkulieren können.

An der Feuerstättenverkleidung darf der Anbau ohne Abstand grundsätzlich dann erfolgen, wenn an den Anbauteilen keine Temperaturen über 85 °C auftreten können.



7 AUFBAU

Aufbaureihenfolge

Entnehmen Sie die Aufbaureihenfolge dem Kapitel 'Aufbaureihenfolge'. Darin ist bildlich jeder Aufbauschnitt dargestellt.

Unbedingt an die vorgegebene Reihenfolge halten!

Die einzelnen Bauteile vor dem Einbau genau begutachten und die Einbaulage sicherstellen. Acrylfugenmasse zum Fixieren der Bauteile untereinander nicht vergessen.

Einsatz

Um die unterschiedlichen Wärmedehnungen von Einsatz und Verkleidung ausgleichen zu können, sind jeweils umlaufend um die Feuerungstür ca. 2-3 mm Spiel eingeplant.



Wird die Verkleidung direkt an den Einsatz gesetzt, kommt es zu Beschädigungen an den Bauteilen der Verkleidung, die nicht von der Gewährleistung abgedeckt sind.



Ein evtl. verbauter Anbaurahmen muss dabei einen Überstand von ca. 4 mm aufweisen.

Durch- und Ausbrüche

Durchbrüche für den Rauchrohranschluss, Luftgitter oder für andere Bauteile in der Verkleidung müssen vor Ort hergestellt werden. Diese unter äußerster Vorsicht anfertigen um ein Brechen der Bauteile zu verhindern.

Beschädigungen, die durch unsachgemäßes Arbeiten verursacht werden, sind nicht von der Gewährleistung abgedeckt.

Am sichersten erstellen Sie die Durchbrüche mit einer Stichsäge.

Setzen der Ringelemente

Die Ringelemente der Verkleidungen müssen über den zuvor auf die Bodenplatte gestellten Einsatz gehoben werden. Um Beschädigungen beim Aufsetzen zu vermeiden empfehlen wir, die Elemente auf z.B. Holz zu legen um den Ring dann vorsichtig nach Herausziehen der Holzelemente auf dem jeweils darunter befindlichen Ring abzusetzen.

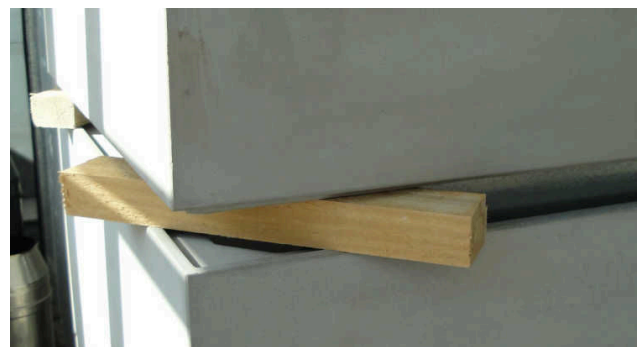


Abb. 3: Holzelemente als Auflage

Verputzen

Vor dem Verputzen der Verkleidung sollte diese einmal aufgeheizt worden sein. Dadurch kann sich die Verkleidung ausdehnen und die größten Spannungen abbauen. Dies verhindert bzw. reduziert spätere Risse in der Oberfläche der verputzten Anlage.

Die Oberfläche der Kaminverkleidung mit einem feuchten Tuch abwischen. Ein Vornässen des Untergrundes ist nicht erforderlich.

Verarbeitungstemperaturen > 5 °C einhalten.

Glasfasergitter auf die Oberfläche auflegen und mit Brunner 'Universal' (Art.Nr.: 900384) oder Brunner 'Spezial' (Art.Nr.: 900384) dünn einspachteln. Die Gewebstruktur bleibt dabei sichtbar.

Nun je nach gewünschter Struktur zwei weitere Lagen aufziehen und die gewünschte Struktur herstellen.

Hitzeschutzbleche

Die Hitzeschutzbleche benötigen Sie immer dann, wenn der BSK direkt an eine Wand gestellt werden soll, d.h. dort nicht der Mindestabstand (siehe 'Technische Daten') von der Wand eingehalten werden kann oder soll. Die Hitzeschutzbleche sind nur an der Innenseite des BSK notwendig, die an der Wand steht.



Die in der Aufbaureihenfolge gezeigte Montage der Hitzeschutzbleche ist nur beispielhaft zu sehen.

Die Hitzeschutzbleche können Sie unter Umständen, bei begrenzter Deckenhöhe, nicht von oben in den BSK einsetzen. In diesem Fall müssen Sie die Hitzeschutzbleche vor dem Aufsetzen der oberen Ringe einsetzen.

Beachten Sie die den Hitzeschutzblechen beiliegende Anleitung.

Luftöffnungen für Verbrennung und Konvektion

Die Sockelkonstruktion ist baulich so ausgeführt, das ausreichend Luft für die Verbrennung und für die Warmluftkonvektion zuströmen kann. Dies gilt auch für Aufbausituationen mit montierter Sockelblende in denen der Systemkamin an einer oder zwei Seiten bündig zur Anbauwand aufgestellt wird (vgl. Grafik in Kapitel „Mindestabstände“).

Der Warmluftaustritt ist baulich durch die freien Querschnitte um die Deckenplatte gewährleistet. Bei bündigen Abschluss zur Gebäudedecke – einem Aufbau mit zusätzlichen Aufsatzringen– sind entsprechende Zuluftöffnungen bauseits vorzusehen (vgl. Datenblatt). **Überhitzungsgefahr!**

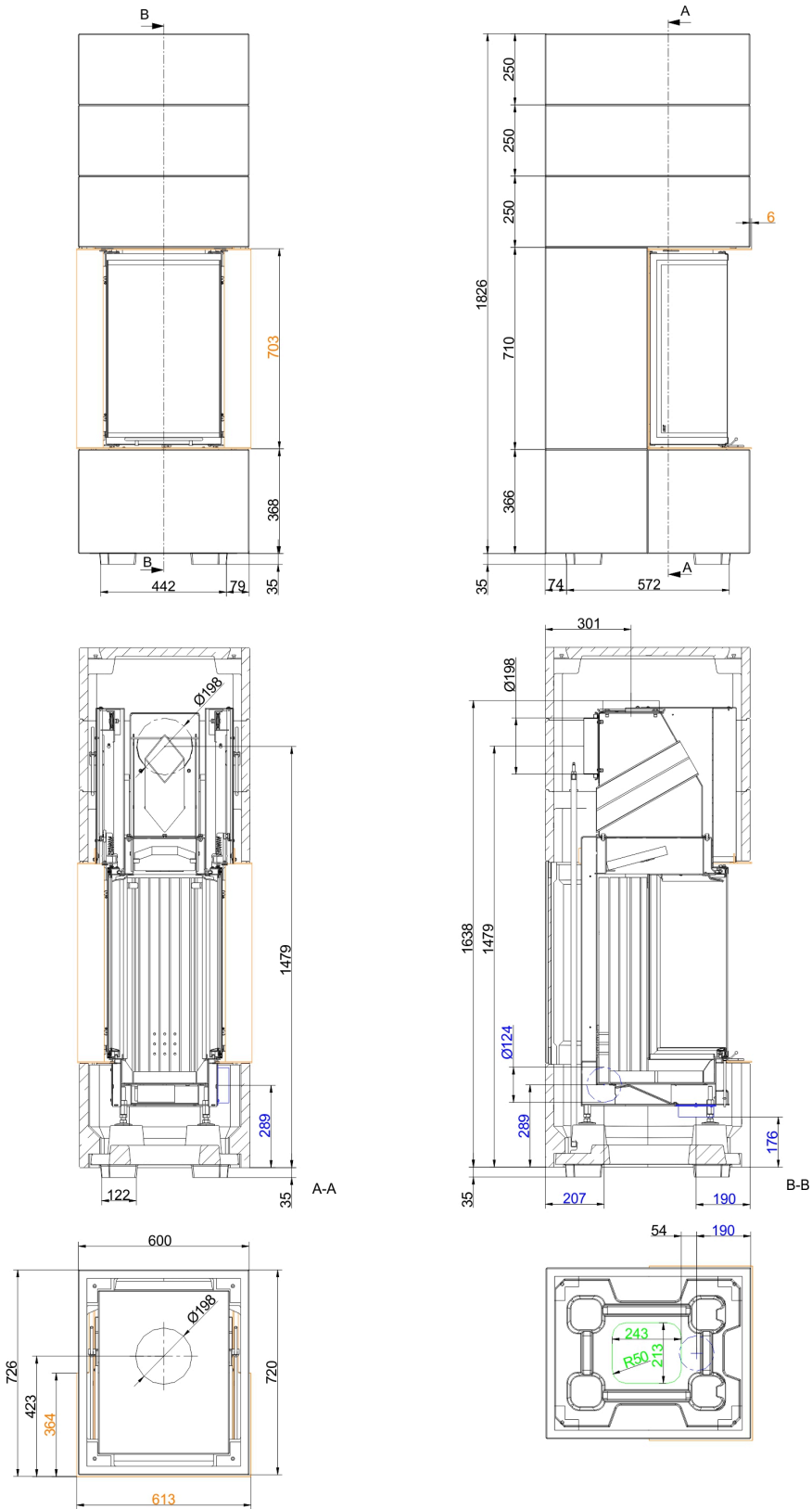
Die Öffnungen sind auch dann erforderlich, wenn der Kamin mit Außenluft versorgt wird.



Ein Betrieb ohne Konvektionsöffnungen ist nicht vorgesehen.

Beachten Sie die dem Kamineinsatz beiliegende Aufbauanleitung.

Maßblätter - BSK 11 mit Panorama-Kamin 70/25/40/25



Für Zeichnungsdaten zur CAD-Planung empfehlen wir PaletteCAD. Laufend aktualisierte Maßzeichnungen unter ww.brunner.de
 Rahmen/Abgasstutzen/Verbrennungsluftstutzen/Frontvarianten/Traglager farblich markiert.

Planung und Einbau - BSK 11 mit Panorama-Kamin 70/25/40/25

Geprüft nach	EN 13229	
Daten für Funktionsnachweis		
Nennwärmeleistung	kW	8
Brennstoffumsatz	kg/h	2,4
Abgasmassenstrom	g/s	7
Abgastemperatur	°C	210
notwendiger Förderdruck ¹⁾	Pa	12
Verbrennungsluftbedarf	m ³ /h	22
Verbrennungsluftanschluß Ø	mm	125
Verkleidungsbauteile ²⁾		
Grundfläche (BxT)	mm	600 x 720
Bauhöhe	mm	1856
Höhe Erweiterungsring	mm	250
Mindestabstände		
zu sonstiger Anbauwand	cm	5
mit Hitzeschutzblechen zu sonstige Anbauwand	cm	0
zu schützender / brennbarer Anbauwand	cm	10
mit Hitzeschutzblechen zu schützender / brennbarer Anbauwand	cm	5
zur Decke	cm	50
Luftquerschnitte ³⁾		
Zuluft	cm ²	723
Umluft	cm ²	732
Gewicht		
Gesamtgewicht	kg	460
Anforderung/Grenzwerte		
Deutschland / Österreich / Schweiz / Norwegen	1.BImSchV (Stufe 2) / 15a BVG (2015) / LRV / -	

1) Drosselklappe empfohlen

2) Qualitätsmerkmale der Verkleidungsbauteile in Betonoptik (Sichtbetonklasse 2-3)

Maßtoleranzen der Gießformteile

Geradheit: +- 2 mm/m

Länge/Breite/Dicke: +- 2 mm

Rechtwinkligkeit: +- 2 mm

Ebenheit: +- 2,5 mm

Oberflächenbeschaffenheit zur Sichtseite

Textur: Geschlossen und weitgehend einheitlich; Reparaturstellen mit Farbtonänderung und Haarrissen zulässig.

Porigkeit: max. drei Löcher mit Durchmesser <10 mm und Tiefe <10 mm (Bezugsfläche 100x100 mm)

Farbton: gleichmäßige, großflächige Hell-/Dunkelverfärbungen und Zementschleier zulässig; keine Rost- und Schmutzflecken sowie unterschiedliche Schüttlagen.

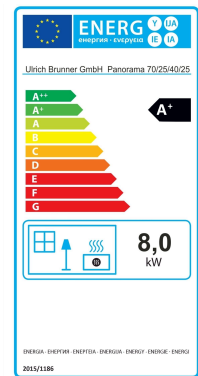
Hinweis: Abweichungen im Farbton (z.B. Erweiterungsringe) lassen sich über einen lasurartigen Farbaufrtrag anpassen (Empfehlung: DecoLasur Matt getönt im Farbton Schiefer16, Fabrikat Caparol).

Mit dem BRUNNER-Überarbeitungsset (Art.-Nr. 900300) lassen sich Ausbesserungsarbeiten an den Verkleidungsbauteilen vornehmen.

3) Vorhandene Konvektionsöffnungen. Bei vom Systembausatz abweichenden Aufbau (z.B. deckenhohe Ausführung, geschlossene Bauweise) sind die Angaben im Datenblatt des verbauten Heizeinsatzes maßgebend.

Produktdatenblatt nach (EU) 2015/1186:

Name oder Warenzeichen des Lieferanten:	Ulrich Brunner GmbH
Modellkennung:	Panorama-Kamin 70/25/40/25
Energieeffizienzklasse:	A+
Direkte Wärmeleistung:	8,0 kW
Indirekte Wärmeleistung:	N.A. kW
Energieeffizienzindex:	109
Brennstoff-Energieeffizienz (bei Nennwärmeleistung):	82,0 %
Brennstoff-Energieeffizienz (bei Mindestlast):	N.A. %
Besondere Vorkehrungen:	Siehe Produktdokumentation!



Ulrich Brunner GmbH
Zellhuber Ring 17-18
D-84307 Eggenfelden
Tel.: +49 (0) 8721/771-0
Email: info@brunner.de

Aktuelle Anleitungen unter: www.brunner.de
Technische und Sortiments-Änderungen sowie Irrtum und Druckfehler vorbehalten.
Nachdruck und Vervielfältigung, auch auszugsweise, nur mit ausdrücklicher Genehmigung des Herausgebers.

Art.-Nr.: 200351