

# Aufbauanleitung

KSO 33

©2023

**BRUNNER**<sup>®</sup>

---

# INHALT

<b>1</b>	<b>Grundsätzliche Hinweise.....</b>	<b>3</b>
<b>2</b>	<b>Potentialausgleich und Blitzschutz.....</b>	<b>4</b>
<b>3</b>	<b>Überblick Aufbau KSO mit Verkleidung.....</b>	<b>5</b>
<b>4</b>	<b>Allgemeine Hinweise zu Aufbau und Inbetriebnahme.....</b>	<b>6</b>
<b>5</b>	<b>Benötigtes Werkzeug für den Aufbau des KSO.....</b>	<b>7</b>
<b>6</b>	<b>Lieferumfang Kleinspeicherofen KSO33.....</b>	<b>8</b>
<b>7</b>	<b>Bauteile.....</b>	<b>9</b>
<b>8</b>	<b>Toleranzen der Wärmebetonteile.....</b>	<b>14</b>
<b>9</b>	<b>Anforderungen an den Aufstellraum.....</b>	<b>16</b>
<b>10</b>	<b>Verbrennungsluft.....</b>	<b>16</b>
<b>11</b>	<b>Schornstein, Verbindungsstück und Drosselklappe.....</b>	<b>18</b>
<b>12</b>	<b>Einbauhinweise EAS.....</b>	<b>19</b>
<b>13</b>	<b>Aufbau.....</b>	<b>20</b>
	13.1 Aufbau Grundeinheit - Montage Sockelring.....	20
	13.2 Aufbau des Brennraums.....	22
	13.3 Montage der Front.....	26
	13.4 Montage Aufsatzspeicher.....	30
	13.5 Montage EAS-Bauteile.....	37
<b>14</b>	<b>Maßblätter und technische Daten.....</b>	

# 1 GRUNDSÄTZLICHE HINWEISE



Beachten Sie alle mit den Produkten ausgelieferten Anleitungen. Für Schäden, die durch Nichtbeachtung dieser Anleitung entstehen, entfallen alle Haftungs- und Gewährleistungsansprüche! Unsachgemäß ausgeführte Arbeiten können zu Verletzungen und Sachschäden führen!

Beachten Sie, dass in anderen Verpackungseinheiten weitere Aufbau-, Montage- und Installationsanleitungen übergeben werden!

Wenn Sie nach dieser Anleitung vorgehen und die Arbeiten fachgerecht durchführen, ist ein sicherer, energiesparender und umweltschonender Betrieb der Ofenanlage gewährleistet. Dargestellte Abbildungen erheben keinen Anspruch auf Vollständigkeit.

Technische und Sortiments-Änderungen vorbehalten.

Transportschäden umgehend dem Lieferanten melden.

Anleitungen aufbewahren.

## **Normen und Vorschriften**

Neben den jeweils gültigen europäischen Normen und Verordnungen jegliche nationale oder lokale Regelungen, allgemeine Vorschriften und Anwendungsregeln einhalten. Die jeweils gültige Landesbauordnung (LBO) und die gesetzlichen Bestimmungen müssen beachtet werden. Die Feuerungsverordnungen der Länder beachten.

## **Aufbau**

Der Aufbau muss durch einen eingetragenen Fachbetrieb erfolgen, da Sicherheit und Funktionsfähigkeit vom ordnungsgemäßen Aufbau abhängen.

Die Grundfläche des Aufstellraumes muss so gestaltet und so groß sein, dass die Feuerstätte ordnungsgemäß betrieben werden kann. Beim Einbau der Feuerstätte müssen Sie die vorgegebenen Mindestabstände einhalten (siehe "Technische Daten").

Stellen Sie die Versorgung mit Verbrennungsluft dauerhaft sicher. Wenn Sie die Feuerstätte über Verbrennungsluftleitung anschließen, die Strömungswiderstände besonders beachten. Für den direkten Anschluss der Verbrennungsluftleitung besitzt die Feuerstätte einen Anschlussstutzen.

Das Verbindungsstück und der Schornstein müssen für die Feuerstätte geeignet sein.

Reinigungsmöglichkeiten für Feuerstätte, Verbindungsstück und Schornstein vorsehen.

Alle Anschlüsse und Reinigungsöffnungen dauerhaft dicht ausführen.



Das Gesamtgewicht der Ofenanlage kann in Abhängigkeit von der Außenverkleidung deutlich über 1000 kg liegen. Beachten Sie die Angaben in den technischen Daten.

Beachten Sie das Gewicht der kompletten Ofenanlage! Sollte die zulässige Deckenbelastung überschritten werden sehen Sie geeignete Maßnahmen zur Lastverteilung vor.

Wird der Kamin / Heizeinsatz mit neuen, nicht von der Ulrich Brunner GmbH für dieses Gerät freigegebenen Bauteilen (z.B. Fremdsteuerung) verändert, handelt es sich um eine Sonderanfertigung nach Kundenwunsch. Die resultierende Feuerstätte ist nicht Typgeprüft; die Leistungsangabe für den Kamin / Heizeinsatz ist nicht weiter gültig!



Das CE-Zeichen ist vom Kamin / Heizeinsatz zu entfernen!

Die Verantwortung für den Einbau (nach TROL) und Betrieb liegt ausschließlich beim Fachhandwerker!

Werden Außenverkleidungen von Drittanbietern verwendet, beachten Sie die technischen Daten des Verkleidungsherstellers.

Der Anlagenbetreiber muss vom Anlagenersteller über Funktionsweise und Bedienung der Anlage und eventuelle Sicherheitseinrichtungen informiert werden. Die entsprechenden Anleitungen übergeben.

Wir empfehlen, eine **Produktregistrierung** durchzuführen. ([www.produktregistrierung.brunner.de](http://www.produktregistrierung.brunner.de))

## 2 POTENTIALAUSGLEICH UND BLITZSCHUTZ

Bei der Anbindung von Feuerstätten mit/ohne Stromanschluss an metallische Abgasanlagen (Edelstahl-Abgasanlagen, Metall-Schornsteine, sanierte Schornsteine,...) sind die Bestimmungen der VDE 0100-410 (10/2018), VDE 0100-540 (6/2012), VDE 0185-305 (10/2011) und vorhandene Verbandsrichtlinien einzuhalten. Geregelt werden die Anforderungen und die Ausführung von Blitzschutzsystemen, der Überspannungsschutz sowie die Erdung und der Potentialausgleich für Abgasanlagen.

Im Neubau ist der Potentialausgleich und Überspannungsschutz („innerer Blitzschutz“) seit 2016 Pflicht. Der Potentialausgleich ist daher bei metallischen Abgasanlagen gesetzlich vorgeschrieben. Metallische Schornsteine müssen immer in die Erdungsanlage des Gebäudes eingebunden sein. Ist zusätzlich ein Blitzschutzsystem vorhanden („äußerer Blitzschutz“) muss die Abgasanlagen in das Blitzschutzsystem integriert werden.

Die im Einzelfall vorgesehenen Maßnahmen sind durch Elektrofachkräfte und/oder Blitzschutzfachkräfte auszuführen. (z.B. BDH Informationsblatt Nr.40 (7/2018): „Blitzschutz an Abgasanlagen“).

Überspannungsschutzmaßnahmen für die elektrische und informationstechnischen Anlagen werden in den genannten Normen nicht behandelt und müssen über den Feinschutz/Endgeräteschutz individuell vor Ort erstellt werden.

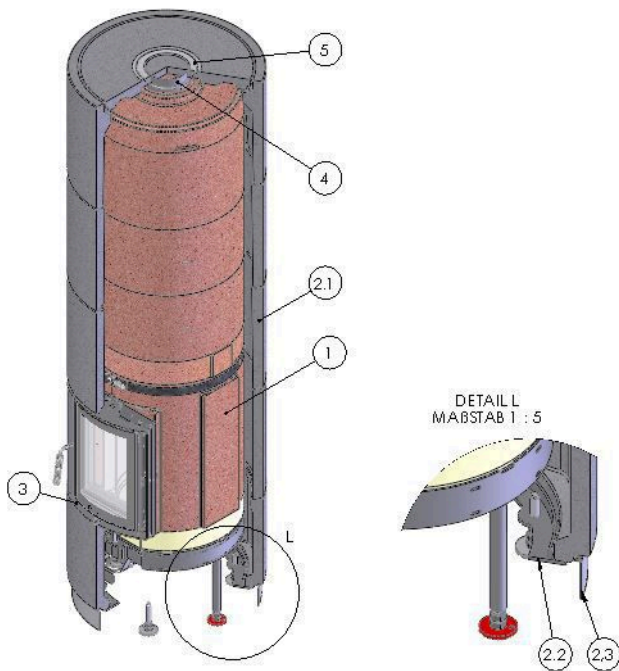


Der gesetzlich vorgesehene Potentialausgleich ist nicht über die Anbindung der Feuerstätten mit/ohne Stromanschluss an den Schutzleiter abgedeckt!



Bei Schäden an stromführenden Bauteilen die durch nicht fachmännisch ausgeführte Maßnahmen für Blitzschutz, Erdung und Potentialausgleich auftreten, besteht kein Anspruch auf Gewährleistung und Garantie.

### 3 ÜBERBLICK AUFBAU KSO MIT VERKLEIDUNG



Pos.	Bezeichnung	Beschreibung
1	KSO	Grundrahmen mit Brennraum, Aufsatzspeicher und Front
2.1	Verkleidungsformteile	Bausatz rund oder quadratisch; in unterschiedlichen Werkstoffen
2.2	Sockelring	Ausführung abhängig von Verkleidung
2.3	Sockelblech	Ausführung abhängig von Sockelring
3	Anbaurahmen	wahlweise Blend- oder Anbaurahmen, Form abhängig von Verkleidung
4	Abgasstutzen	wahlweise senkrechter oder waagerechter Anschluss
5	Blende für Abgasstutzen	wahlweise für senkrechten oder waagerechten Abgasanschluss

## 4 ALLGEMEINE HINWEISE ZU AUFBAU UND INBE- TRIEBNAHME

Mit dem KSO (**K**leinspeicherofen) kann ein Speicherofen mit klar definiertem und geprüfem Feuerraum erstellt werden.

Der KSO kann mit unterschiedlichen Verkleidungen versehen werden. Beachten Sie, dass die Angaben in den Technischen Daten von der gewählten Verkleidung abhängig sind. Brennraum und Aufsatzspeicher sind immer in runder Bauform ausgeführt, unabhängig von der Verkleidungsform.

In dieser Anleitung wird der Aufbau des Grundrahmens, des Brennraums und des Aufsatzspeichers sowie der Front mit Feuerungstür beschrieben. Die Anleitungen für den Aufbau der Verkleidung und von Blend- oder Anbaurahmen sind in den jeweiligen Verpackungseinheiten beigelegt.

Zur Montage der Verkleidung benötigen Sie einen Sockelring, der zum Lieferumfang der Verkleidung gehört, jedoch müssen Sie ihn bereits **vor** der Positionierung des Grundrahmens an diesen montieren. Für die unterschiedlichen Verkleidungen (Wärmebeton, Kachel, Lehm,...) werden unterschiedliche Sockelringe verwendet, die sich in Außendurchmesser und Einstellhöhe unterscheiden.

Brennraum und Aufsatzspeicher sind in zwei Schalen aufgebaut. Die innere Schale wird direkt von Feuer und/oder Heizgas beaufschlagt. Diese Schicht wird ohne weitere Hilfsstoffe trocken gesetzt. Die Dichtheit der äußeren Schale ist wesentlich für die Funktion des Speicherofens. Deshalb alle Bauteile der äußeren Hülle zusätzlich zu den vormontierten Dichtungen mit beiliegender Hochtemperaturdichtmasse abdichten. Diese auf alle Außenfugen aufbringen, auch auf die Anschlussflächen von Front und Abgasstutzen.

Alle Kontaktflächen der Bauteile beim Versetzen staubfrei halten, nur dann ist Passgenauigkeit und Dichtheit gewährleistet.

Wir empfehlen nach Aufbau von Grundrahmen und Brennraum mit dem Aufbau der Verkleidung zu beginnen und im Bereich des Aufsatzspeichers schichtweise zuerst die Speicherteile und dann den entsprechenden Verkleidungsring zu setzen.

Die Reinigung des Aufsatzspeichers ist nur von oben - nach Abnehmen der Bauteile "Deckenformstein außen" und "Deckenformstein innen" möglich. Dazu die entsprechenden Verkleidungsteile (Decke Verkleidung) und bei senkrechtem Abgasanschluss auch das Verbindungsstück abnehmbar ausführen.

Die einzelnen Bauteile sind mit Stahlnadeln armiert. Diese können an Kanten oder Bruchstellen herausragen!



Verletzungsgefahr!

Beim Aufbau des KSO Handschuhe tragen!

Warnhinweise der Hochtemperaturdichtmasse beachten!

## 5 BENÖTIGTES WERKZEUG FÜR DEN AUFBAU DES KSO

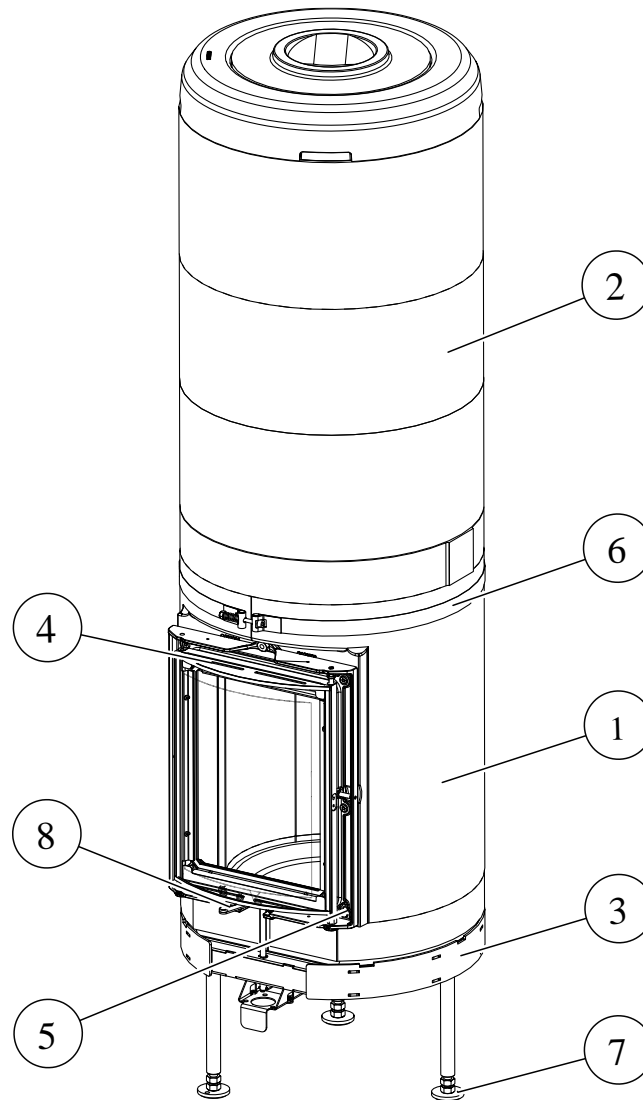
Anzahl	Werkzeug	Notwendig für:
1	Akkuschrauber mit Kreuzschlitz	Öffnen der Umverpackung
1	Meterstab oder Maßband	
1	Wasserwaage, mindestens 500mm lang	Ausrichten von Grundeinheit und Sockel
1	Messer	
1	Kartuschenpresse für 310ml-Kartuschen	zum Aufbringen der Hochtemperaturdichtmasse
2	Schraubenschlüssel SW 13	Montage von Tür, Spannband und Rauchrohrstutzen
2	Schraubenschlüssel SW 22	Höheneinstellung von Grundeinheit und Sockel
1	Innensechskantschlüssel SW 2,5	Sicherung der Trapezgewindemutter bei Einbau der Tür
1	Drehmomentschlüssel (bis 10Nm) mit Innensechskant SW5	Montage der Gussfront auf den Brennraum
1	Torx TX 25	Montage des Blend- oder Anbaurahmens und der Schutzbleche links und rechts Frontzarge innen.
1	Eisensäge	Herstellen der Ausbrüche an Blend- oder Anbaurahmen
1	Halbrundfeile	Beseitigung von Graten an den Blenden nach dem Ausbrechen.
1	Kreuzschlitzschraubendreher, mit langem Schaft	Montage des Blendringes
1	Alu-Klebeband	Fixierung der Blinddeckel am Aufsatzspeicher

### - für den Einbau der Steuerungsbauteile

Anzahl	Werkzeug	Notwendig für:
1	Bohrmaschine	Bohrung für Thermoelement
1	Bohrer d8 für Stein	Bohrung für Thermoelement
1	Schraubenschlüssel SW16	Höheneinstellung Türkontakt
1	Schraubenschlüssel SW 17	Montage des Thermoelements
1	Innensechskantschlüssel SW3	Montage des Türkontaktschalters

- 1 Schraubenschlüssel SW20 Fixierung der Anschlussleitungen in Kabelverschraubung

## 6 LIEFERUMFANG KLEINSPEICHEROFEN KSO33



Pos.	Anzahl	KSO33q	KSO33r	Bezeichnung	Verpackungseinheit
1	1	G022001	G022001	BG Brennraum	2
2	1	G022182	G022182	BG Aufsatzspeicher Ø540	1
3	1	G022056	G022056	BG Grundrahmen Brennraum	3
4	1	G022108	G022080	BG Front mit Tür	3
5	1	G020478	G020478	Beipack Schrauben Brennraum	3
6	1	G022124	G022124	Spannband	3
7	1			Beipack Stellfüße rot	3
8	1	G022186	G022186	Bedienelement Luftsteller	3

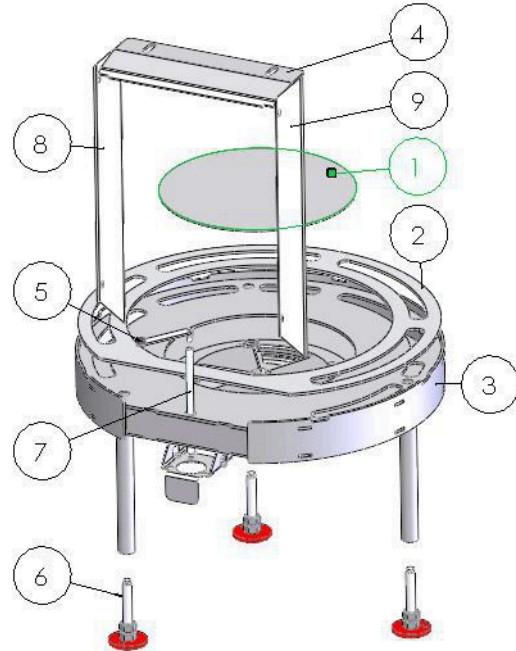


## 7 BAUTEILE

### Grundrahmen KSO 33 Hand - G022056-01

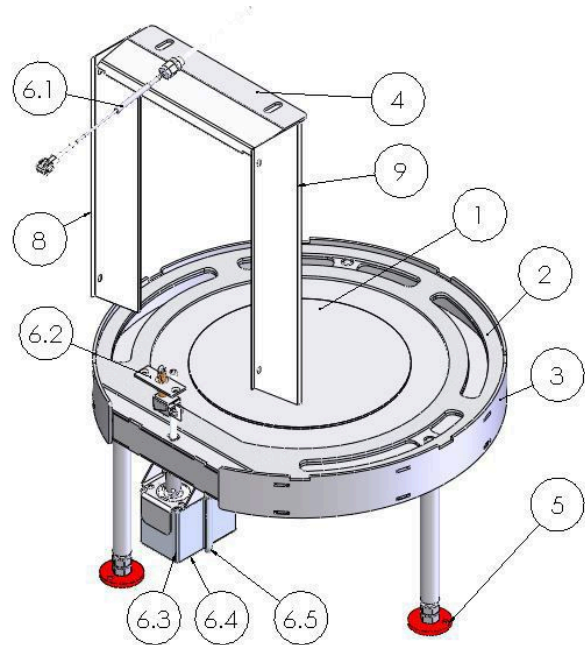
Pos	Art.Nr.	Bezeichnung
1	G020250	Revisionsdeckel Boden
2	G022057	Faser Boden
3	G022061	Bodenrahmen Ø 540
4	G022092	Luftverteiler oben
5	G022186	Bedienelement Luftsteller
6	N002085	Stellfuß mit Sechskant
7	G020357	BG Luftsteller
8	G022164	Schutzblech links
9	G022165	Schutzblech rechts

Die Stellfüße des Grundrahmens sind rot lackiert damit diese bei Justagearbeiten leichter identifiziert werden können.



**Grundrahmen KSO 33 EAS - G022056-02**

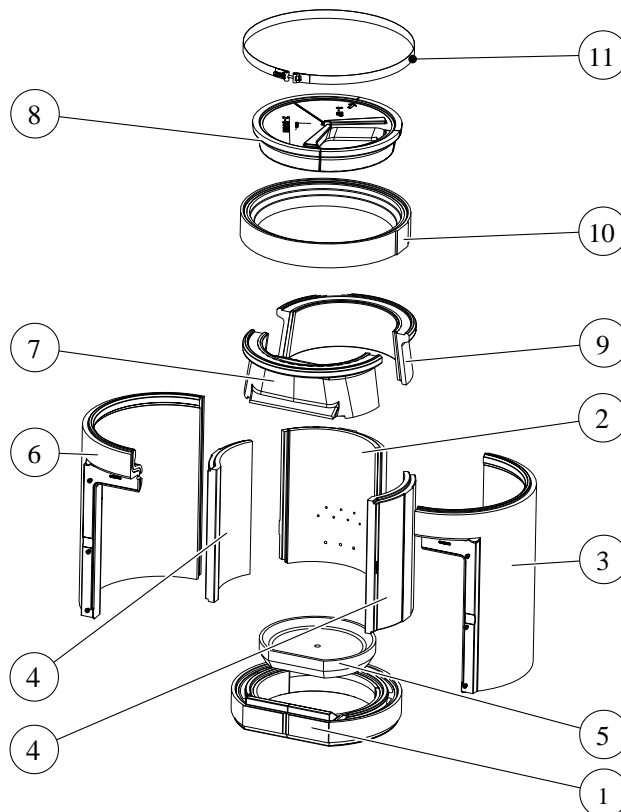
Pos	Art.-Nr.	Bezeichnung
1	G020250	Revisionsdeckel Boden
2	G022057	Faser Boden
3	G022061	Bodenrahmen d 540
4	G022092	Luftverteiler oben
5	N002085	Stellfuß mit Sechskant
6	G020288	Steuerungsbauteile (Kabel verkürzt dargestellt)
6.1	in G020288	Thermoelement
6.2	in G020288	Türkontaktschalter
6.3	in G020288	Getriebemotor
6.4	in G020288	Gehäusedeckel
6.5	in G020288	Schrauben Motorkasten
8	G022164	Schutzblech links
9	G022165	Schutzblech rechts



Die Stellfüße des Grundrahmens sind rot lackiert damit diese bei Justagearbeiten leichter identifiziert werden können.

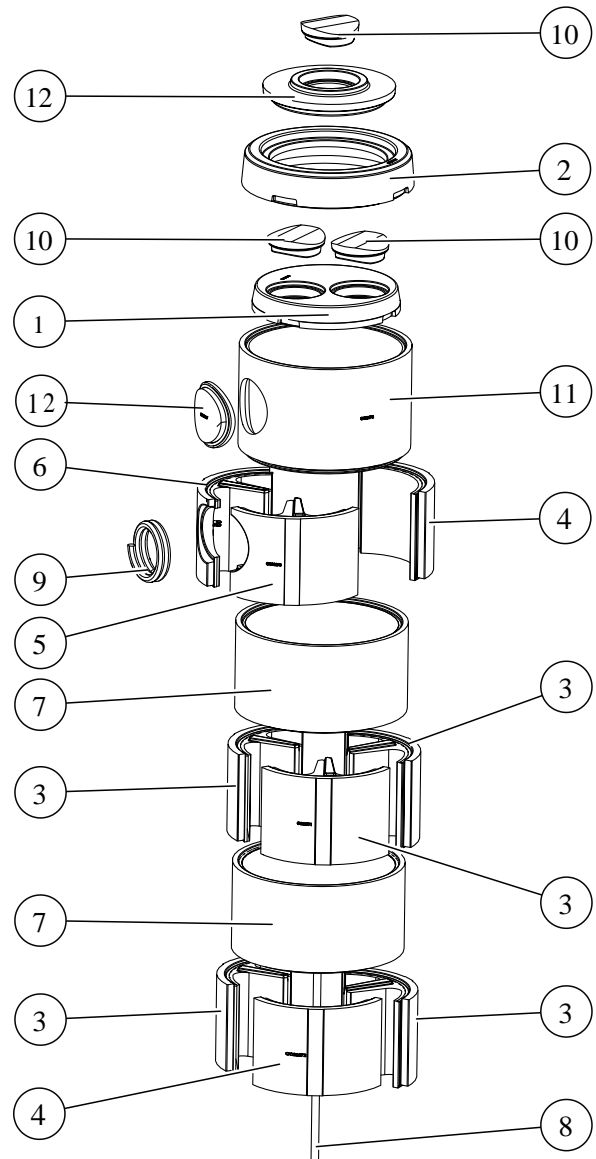
**Brennraum KSO 33 - G022001**

Pos	Art.Nr.:	Bezeichnung
1	G022022	Basisring Brennraum
2	G022006	Rückwand
3	G022002	Außenschale rechts
4	G022015	Innenschale
5	G022008	Boden
6	G022004	Außenschale
7	G022013	Innenring vorn
8	G022019	Feuerraumdecke
9	G022016	Innenring hinten
10	G022009	Außenring (G022010) mit Dichtungen (G022011 und G022012)
11	G022124	Spannband



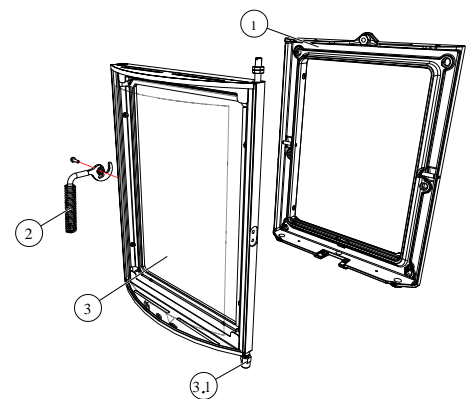
**Aufsatzspeicher KSO 33 - G022182**

Pos	Art.Nr.	Bezeichnung
1	G022185	Decken-Formstein innen
2	G022184	Decken-Formstein außen
3	G022051	BG Segmentstein mit Steg
4	G022049	BG Segmentstein
5	G022095	BG Segmentstein 1 mit RR-Anschluss li
6	G022097	BG Segmentstein 2 mit RR-Anschluss re
7	G022042	BG Außenring KSO33
8	G020315	Dichtung Aufsatzspeicher Ø 20 mm, l=738 mm
9	G020318	Dichtung RR-Anschluss Ø 20 mm, l=1000 mm
10	G020366	BG Blinddeckel Aufsatzspeicher
11	G022045	BG Außenring oben mit Anschluss
12	G020369	BG Blinddeckel Außenring Aufsatzspeicher (in 11)



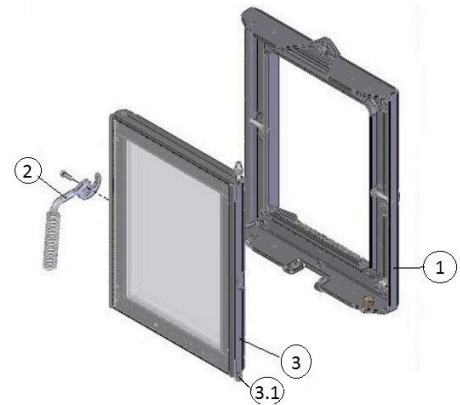
**Front KSO 33r (bei Verkleidung rund) - G022080**

Pos	Art.-Nr. Türanschlag rechts G022080-01	Art.-Nr. Türanschlag links G022080-02	Bezeichnung
1	G022082-01	G022082-02	Front 44x33
2	02056	02056	Türgriff M16
3	G022067-01	G022067-02	Tür 44x33 R330
3.1	D009347	D009349	Trapez-Gewindehülse



**Front KSO33q (bei Verkleidung quadratisch) - G022108**

Pos	Art.-Nr.	Art.-Nr.	Bezeichnung
	Türanschlag rechts G022108-01	Türanschlag links G024029-02	
1	G022082-01	G022082-02	Front 44x33
2	02056	02065	Türgriff M16
3	01.17	01.17	Doppeltür flach
3.1	D009347	D009.349	Trapez-Gewinde- hülse



**Zubehör Abgasrohranschluss**

Pos.	Art.-Nr.	Bezeichnung	
1	G020405	Abgasrohranschluss d130 senkrecht	Zubehör
2	G022158	Abgasrohranschluss d130 waagrecht	Zubehör
3	G020418	Blende Abgasrohrstutzen d130	Zubehör
4	G020417	Blende Abgasrohrstutzen d130 R330	Zubehör

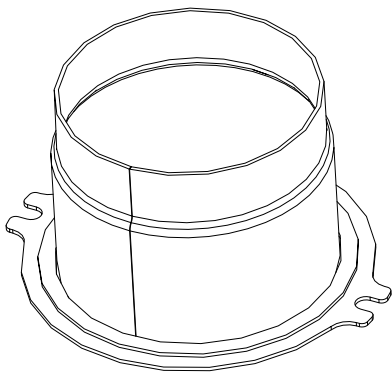


Abb. 1: Abgasrohranschluss d130 senkrecht

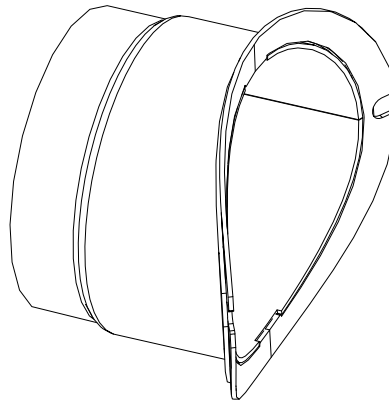


Abb. 2: Abgasrohranschluss d130 waagrecht

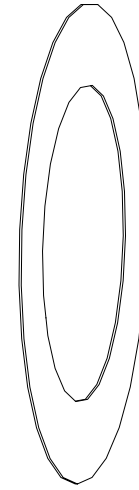


Abb. 3: Blende Abgasrohr senkrecht

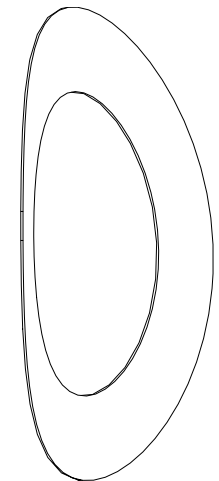


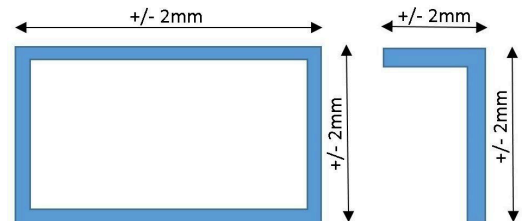
Abb. 4: Blende Abgasrohr waagrecht

## 8 TOLERANZEN DER WÄRMEBETONTEILE

Für die Formteile unserer Systemverkleidungen gelten die im folgenden angegebenen Toleranzen. Sofern nichts anderes angegeben beziehen sich sämtliche Angaben auf die in den Maßblättern angegebenen Nennmaße.

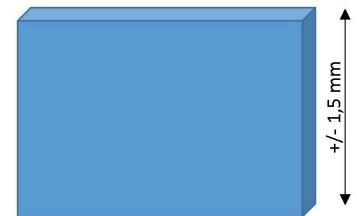
### Längentoleranzen

Je Formteil gelten die im Bild angegebenen Toleranzen.



### Höhentoleranzen

Je Formteil gelten die im Bild angegebenen Toleranzen.



### Ebenheitstoleranzen

Für Bauteile bis zu einem Nennmaß von 950 mm gilt eine Toleranz von +/- 2,5mm. Darüberhinaus gilt eine Toleranz von +/- 3mm.

Die Toleranzen gelten auch für Auflager und Deckel.

Die Richtlatte (R) parallel zum Grundkörper ausrichten!

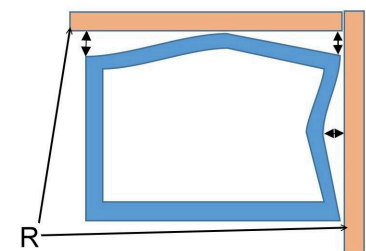


Abb. 5: Richtlatten korrekt angelegt

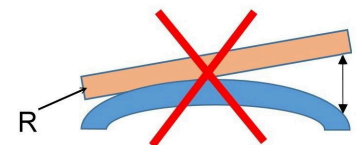
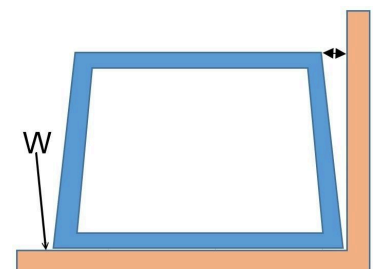


Abb. 6: Richtlatte falsch angelegt

### Winkeltoleranzen

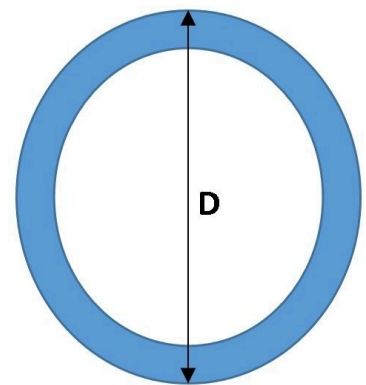
Um Winkelabweichungen zu bestimmen den längsten Schenkel anlegen!

Für Nennmaße bis 600 mm gilt eine Toleranz von 0,28%, entsprechend 1,7mm. Für Nennmaße bis 900mm gilt eine Toleranz von 0,30%, entsprechend 2,4mm.



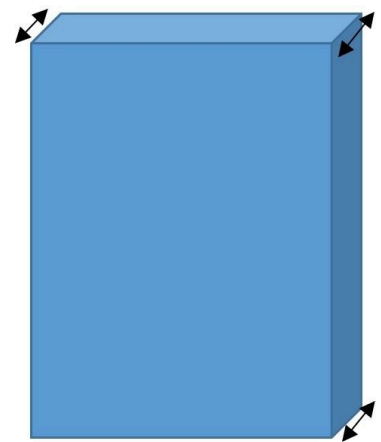
### Rundheit

Bis zu einem Nenndurchmesser von 650mm gilt eine Toleranz von 0,25%, entsprechend 1,62mm. Für darüberhinausgehende Durchmesser gilt eine Toleranz von 0,28%, entsprechend 2,38mm.



### Wandstärken

Für Wandstärken gilt die Toleranz von 3,5 %.



Qualitätsmerkmale der Verkleidungsbauteile in Betonoptik (Sichtbetonklasse 2-3)

#### **Maßtoleranzen der Gießformteile**

Geradheit: +/- 2 mm/m

Länge/Breite/Dicke: +/- 2 mm

Rechtwinkligkeit: +/- 2 mm

Ebenheit: +/- 2,5 mm

#### **Oberflächenbeschaffenheit zur Sichtseite**

Textur: Geschlossen und weitgehend einheitlich; Reparaturstellen mit Farbtonänderung und Haarrissen zulässig.

Porigkeit: max. drei Löcher mit Durchmesser <10 mm und Tiefe <10 mm (Bezugsfläche 100x100 mm)

Farbton: gleichmäßige, großflächige Hell-/Dunkelverfärbungen und Zementschleier zulässig; keine Rost- und Schmutzflecken sowie unterschiedliche Schüttlagen.

**Hinweis:** Abweichungen im Farbton (z.B. Erweiterungsringe) lassen sich über einen lasurartigen Farbauftrag anpassen (Empfehlung: DecoLasur Matt getönt im Farbton Schiefer16, Fabrikat Caparol).

Mit dem BRUNNER-Überarbeitungsset (Art.-Nr. 900300) lassen sich Ausbesserungsarbeiten an den Verkleidungsbauteilen vornehmen.

## 9 ANFORDERUNGEN AN DEN AUFSTELLRAUM

Als Aufstellort für eine Holzbrandfeuerung kommen nur Räume in Frage, in denen bei ordnungsgemäßem Betrieb unter Beachtung der Bedienungsanleitung keine Gefahr entstehen kann. Beachten Sie hier die Lage, die baulichen Gegebenheiten und die Nutzung des Raumes.

Beachten Sie die Masse der gesamten Ofenanlage. Sollte die Deckenlast nicht ausreichen, sehen Sie geeignete Maßnahmen zur Lastverteilung vor.

Das Heizgerät darf **nicht aufgestellt** werden in Räumen:

1. In denen die erforderliche Verbrennungsluftzufuhr nicht gewährleistet ist.
2. In denen leicht entzündliche oder explosive Stoffe gelagert, hergestellt oder verarbeitet werden.
3. Die allgemein zugänglich sind. Treppenhäuser in Wohngebäuden mit nicht mehr als zwei Wohnungen zählen nicht zu den allgemein zugänglichen Räumen.
4. Die durch Ventilatoren in Lüftungs- oder Warmluftheizanlagen entlüftet werden, es sei denn, die gefahrlose Funktion des Heizeinsatzes ist sichergestellt. Dies ist gewährleistet, wenn:
  - Die Anlagen nur Luft innerhalb eines Raumes umwälzen.
  - Die Anlagen Sicherheitseinrichtungen haben, die Unterdruck im Aufstellraum selbsttätig und zuverlässig verhindern.
  - Gleichzeitiger Betrieb der Feuerstätte und der luftabsaugenden Anlage durch Sicherheitseinrichtungen verhindert wird.
  - Insgesamt durch den Verbrennungsluftstrom des Heizeinsatzes und die Volumenströme der Entlüftungsanlagen im Aufstellraum und den über Lüftungsverbund angeschlossenen Räumen kein größerer Unterdruck als 0,04 mbar entsteht. Dies muss auch bei Verstellung oder Entfernung leicht zugänglicher Regeleinrichtungen der Entlüftungsanlage gewährleistet sein.
  - Die Abgasführung durch besondere Sicherheitseinrichtungen überwacht wird.
  - Durch die Bauart oder die Bemessung der Anlagen sichergestellt ist, dass kein gefährlicher Unterdruck entstehen kann.

***Sprechen Sie erst mit dem zuständigen Bezirksschornsteinfegermeister die Aufstellung des Heizgerätes, den Schornsteinanschluss und die Verbrennungsluftversorgung ab.***

## 10 VERBRENNUNGSLUFT

### Ausreichende Verbrennungsluftversorgung

Sie dürfen die Feuerstätte nur in Räumen mit ausreichender Verbrennungsluftzufuhr aufstellen. Für die ordnungsgemäße Funktion ist die ausreichende Luftzuführung zum **Verbrennungsluftstutzen** der Feuerstätte unerlässlich.

Ausreichende Verbrennungsluftversorgung liegt vor, wenn den Aufstellräumen der Feuerstätten für feste Brennstoffe bei einem rechnerischen Unterdruck gegenüber dem Freien von nicht mehr als 0,04 mbar (4 Pa) auf natürliche Weise oder durch technische Einrichtungen eine stündliche Verbrennungsluftmenge von 12,5 m<sup>3</sup> je kg Brennstoffdurchsatz zuströmen kann. Dies entspricht einer fiktiven Wärmeleistung PLF von 8 kW/kg Brennstoffdurchsatz.



Befinden sich andere Feuerstätten in den Aufstellräumen oder in Räumen, die mit den Aufstellräumen in Verbindung stehen, so muss diesen Feuerstätten zusätzlich mindestens 1,6 m<sup>3</sup> Verbrennungsluft je Stunde und je kW Gesamtnennwärmeleistung zuströmen können. Bei einem geringen Rauminhalt im Luftverbund und darüber hinaus bei besonders dichter Bauweise müssen Sie eine Verbrennungsluftleitung einbauen, die ins Freie führt.

Die Verbrennungsluftversorgung ist gewährleistet in Räumen, die mindestens eine Tür oder ein Fenster ins Freie haben, das geöffnet werden kann oder mit anderen derartigen Räumen unmittelbar oder mittelbar im Verbrennungsluftverbund steht. Zum Verbrennungsluftverbund dürfen nur Räume einer Wohnung oder Nutzungseinheit gezählt werden. Besondere Beachtung ist der Verbrennungsluftversorgung bei Abluftanlagen und weiteren Wärmeerzeugern im Verbrennungsluftverbund sowie bei mehrfachbelegten Schornsteinen beizumessen.

Im Verbrennungsluftverbund darf durch die Abluftanlage kein Unterdruck entstehen, der die Funktion der Ofenanlage beeinträchtigt. Entlüftungseinrichtungen, die zusammen mit Feuerstätten im gleichen Raum oder Raumluftverbund betrieben werden, können Probleme bereiten.

### **Verbrennungsluftleitungen**

Wenn eine Verbrennungsluftzuführung von außen notwendig ist, sollten Sie diese direkt an den Luftanschlusstutzen der Feuerstätte führen, um Zugerscheinungen im Raum zu vermeiden.

Die Verbrennungsluftleitung mit ausreichendem Querschnitt, auf dem kürzesten Weg und ohne unnötige Knicke verlegen, um den Strömungswiderstand so gering wie möglich zu halten. Die Dimensionierung der Verbrennungsluftleitung erfolgt nach EN13884, berechnen und berücksichtigen Sie den Widerstand!

Die Bauteile der Verbrennungsluftleitung müssen aus nichtbrennbaren, formbeständigen und abriebfesten Baustoffen (DIN 4102 A1 bzw. Klasse A1(B2) nach DIN EN 13501-1) bestehen, dicht ausgeführt werden und für Kontrolle und Reinigung zugänglich sein.

Wärmedämmung ist hinsichtlich Brandschutz notwendig, wenn eine Lufttemperatur >85°C möglich ist.

Mögliche Kondensatbildung durch Taupunktunterschreitung berücksichtigen und durch geeignete Dämmung verhindern.

Bei Gebäuden mit mehr als zwei Vollgeschoßen und bei Überbrückung von Brandwänden die Leitungen so ausführen, dass Feuer und Rauch nicht in andere Brandabschnitte gelangen kann (Bauteile müssen eine Feuerwiderstandsdauer >90 Minuten aufweisen (F90)). Siehe auch Landesbauordnung.

Bei Verwendung einer Außenluftklappe muss die Stellung der Luftklappe erkennbar sein. Stellen Sie sicher dass die Außenluftklappe geöffnet ist, solange die Feuerstätte in Betrieb ist. Ansauggitter oder Klappen dürfen den freien Querschnitt nicht verengen.

Schallschutz beachten!

---

# 11 SCHORNSTEIN, VERBINDUNGSSTÜCK UND DROSSELKLAPPE

## Schornstein

Schornstein und Verbindungsstück entsprechend den Anforderungen der DIN 18160.1 bzw. DIN EN 15287-1 ausführen und nach der Normenreihe DIN EN 13384 berechnen.

Eine Schornstein-Mehrfachbelegung ist bei Nachweis der Schornsteineignung (wärme- und strömungstechnische Berechnung und Zustimmung des Schornsteinfegers erforderlich) bei verschiedenen Ofenbauarten möglich. Nicht jedoch bei Feuerstätten, die auf offenen Betrieb eingestellt sind. Beachten Sie, dass hierfür ein eigener Schornstein erforderlich ist.

Für den sicheren Betrieb ist ein rußbrandbeständiger Schornstein T400 erforderlich.

## Verbindungsstück

Für das Abgasrohr (Verbindungsstück) zum Schornstein ein geeignetes Rohr entsprechend DIN EN 1856-2 mit einer CE-Kennzeichnung verwenden.

Das Verbindungsstück unmittelbar an den Schornstein anschließen.

Führt das Verbindungsstück durch Bauteile aus brennbaren Baustoffen, z. B. durch zu schützende Wände, so versehen Sie das Verbindungsstück mit Wärmedämmung in angegebener Stärke und bauen Sie um diese Wärmedämmung einen mineralischen, nichtbrennbaren Baustoff in einem Umkreis von 20 cm ein. Das Verbindungsstück auch im Bereich einer aktiven Hinterlüftung mit mindestens 3 cm dickem, geeignetem Dämmstoff ummanteln.

Eine Mess- und Revisionsöffnung im Bereich des Schornsteinanschlusses vorsehen.

Alle Abgasrohr-Verbindungsstellen abdichten!

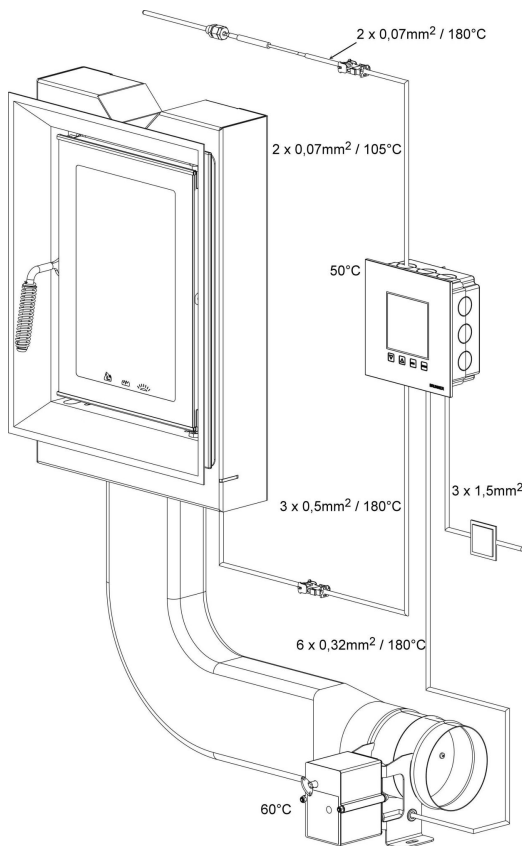
## Drosselklappe

Der Einbau einer Drosselvorrichtung im Verbindungsstück wird empfohlen.

Die Klappe muss leicht bedienbar sein und die Stellung der Klappe muss von außen am Bediengriff erkennbar sein. Die Klappe muss die gewählte Stellung beibehalten und darf sich nicht selbsttätig schließen.

Die Drosselklappe muss Öffnungen haben, die nicht weniger als 3 % der Querschnittsfläche betragen, mindestens jedoch 20 cm<sup>2</sup> groß sind.

## 12 EINBAUHINWEISE EAS



Die angegebenen Temperaturen gelten als maximal zulässige Temperaturen des Bauteils!

Die jeweils zulässigen Temperaturbelastungen sind bei der Auswahl des Einbauortes berücksichtigen. Bauteile nicht in geschlossene Kammern einbauen, sondern durch Belüftung für Wärmeabtransport sorgen.

Die angegebenen Kabelquerschnitte gelten als minimale Querschnitte!

Abb. 7: Prinzipaufbau EAS

Den Einbau der elektronischen Bauteile sorgfältig vorbereiten und ausführen. Beachten Sie dazu bitte folgende Punkte:

- Den Unterputzkasten der Elektronik eben und sauber versetzen um den spannungsfreien Einbau der Elektronik zu ermöglichen.
- Vermeiden Sie jegliche Berührung mit elektronischen Bauteilen, da evtl. vorhandene elektrostatische Aufladungen diese Bauteile zerstören können.
- Baufeuchtigkeit schädigt elektronische Bauteile. Achten Sie deshalb auf einen sauberen und trockenen Einbau der elektronischen Bauteile.
- Setzen Sie elektronische Bauteile nach Möglichkeit nicht in Außenwände, da es in ungünstigen Fällen durch Taupunktunterschreitungen zu Korrosion kommen kann.
- Die Steuereinheit nicht in den geheizten Kachelmantel einbauen.
- Die Einbauart so wählen, dass +40°C nicht überschritten werden und das Gerät keiner direkten Wärmestrahlung ausgesetzt ist.

Um Schäden an der Elektronik zu vermeiden, sämtliche Leerrohre für die notwendige Verkabelung von der Elektronik zur Heizkammer in den Bodenbereich der Heizkammer führen. Leerrohre wegen der Temperaturbelastung nicht im Deckenbereich der Heizkammer enden lassen.

Alle Bauteile der Elektronik müssen nach dem Einbau für Überprüfung und Austausch zugänglich sein.

## 13 AUFBAU

### 13.1 AUFBAU GRUNDEINHEIT - MONTAGE SOCKELRING

Der Brennraum mit Aufsatzspeicher wird auf den Grundrahmen aufgebaut. Die Außenverkleidung wird auf den Sockelring (im Lieferumfang der Verkleidung enthalten) gesetzt.

Grundrahmen und Sockelring müssen zusammengefügt werden.

Dazu Grundrahmen in die Bohrungen des Sockelrings einsetzen und anschließend die rot lackierten Stellfüße (Beipack) in die Füße des Grundrahmens montieren.

Der Sockelring kann nicht nachträglich montiert werden!

Der Boden unter der Feuerstelle muss aus nicht brennbaren Baustoffen bestehen und ausreichend tragfähig sein!.

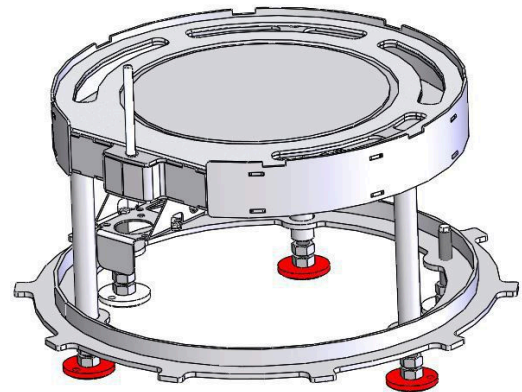


Abb. 8: Zusammenbau von Grundeinheit und Sockelring

#### Höheneinstellung Grundeinheit und Sockelring

Grundrahmen mit Sockelring auf eine ebene Fläche stellen.

Sockelring mithilfe der Stellfüße umlaufend auf eine Höhe von 64 mm (Boden bis Auflagefläche Verkleidung) einstellen.

Grundeinheit mithilfe der roten Stellfüße auf das Höhenmaß 240 mm (Auflagefläche Verkleidung bis Oberkante Grundeinheit) einstellen.

Beide Bauteile können - auch bei montierter Verkleidung - in Höhe und Neigung nachjustiert werden.

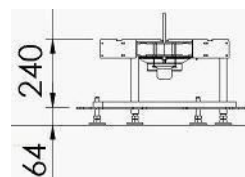


Abb. 9: Höheneinstellung Grundeinheit und Sockelring

#### Positionierung des Grundrahmens

Die Verkleidung des KSO darf nicht unmittelbar an Anbauflächen (z. B. Gebäudewände oder Decken) angebaut werden. Die notwendigen Mindestabstände sind einzuhalten (siehe "Technische Daten").

Mit der Positionierung des Grundrahmens im Aufstellraum wird festgelegt:

- Der Abstand zur Anbauwand
- Die Lage der Feuerungstür

Der Grundrahmen hat an der Oberseite sieben Markierungen (Ausnehmungen 26x6mm am umlaufenden Steg) die eine einfache Positionierung der Front parallel zur Wand und unter 45° zur Wand ermöglichen.

### Feuerungstür parallel zur Aufstellwand:

Legen Sie eine Wasserwaage parallel zur Anbauwand in gegenüberliegende Aussparungen der Grundeinheit (parallel zur Front) und an die der Wand zugewandten Kanten der Aussparung an. Messen sie nun den Wandabstand. Das ermittelte Maß zuzüglich 13mm ist der tatsächliche Abstand von Wand zum Brennraummittelpunkt.

Im Beispiel:  $400 + 13 = 413$  mm von Wand bis Mitte Brennraum.  
Bei einem Außendurchmesser der Verkleidung von 660 mm ergibt sich ein Wandabstand von 83 mm.

Wenn der Wandabstand - am linken und rechten Ende der Wasserwaage gemessen - gleich ist, liegt die Front parallel zur Anbauwand.

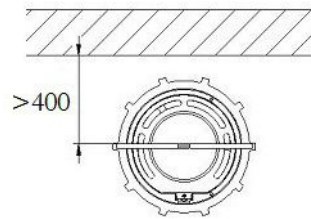


Abb. 10: Front parallel zu Anbauwand

### Feuerungstür 45° in Ecke:

Legen Sie die Wasserwaage parallel zur Anbauwand in die gegenüber der Front um 45° gedrehten Aussparungen und messen Sie den Wandabstand wie oben beschrieben. Wiederholen sie die Messung nach umsetzen der Wasserwaage um 90° zur zweiten Anbauwand.

Im Beispiel:  $400 + 13 = 413$  mm von Wand bis Mitte Brennraum.  
Bei einem Außendurchmesser der Verkleidung von 660 mm ergibt sich ein Wandabstand von 83 mm.

Wenn der Wandabstand - am linken und rechten Ende der Wasserwaage gemessen - gleich ist, liegt die Front 45° zur Anbauwand.

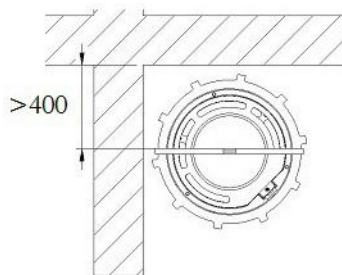


Abb. 11: Front 45° zu Anbauwänden

Nach der Positionierung nochmals die waagerechte Ausrichtung und die Höheneinstellung von Grundeinheit und Sockelring kontrollieren und gegebenenfalls korrigieren. Nach endgültiger Einstellung Lage durch Anziehen der oberen Mutter an den Stellfüßen gegen die Füße / den Sockelring fixieren.

## 13.2 AUFBAU DES BRENNRAUMS

Der Brennraum ist in zwei Schalen aufgebaut - die Innenschale besteht aus Feuerbeton und die Außenschale aus Speichermaterial.

Die **Verbrennungsluft** wird an der Unterseite des Grundrahmens zugeführt strömt über die Schlitze an der Oberseite des Grundrahmens in den Ringspalt zwischen Innen- und Außenschale. Beim Aufbau sicherstellen, dass alle Luftquerschnitte vollständig frei sind!

Die innere Schale wird ohne Hilfsstoffe trocken gesetzt. Die Bauteile sind durch die aufgeklebten Dichtungen gegeneinander beweglich, um Wärmedehnungen zu ermöglichen.

Die **Dichtheit** der äußeren Schale ist wesentlich für die Funktion des Speicherofens. Deshalb sind alle Bauteile der äußeren Schale zusätzlich zu den vormontierten Dichtungen mit Hochtemperaturdichtmasse (im Lieferumfang) abzudichten. Diese wird nach dem Setzen der Bauteile in alle Außenfugen umlaufend eingebracht, auch an den Anschlussflächen der Front. Abdichtung vor dem Aufbau der Verkleidung durchführen!

Achten Sie bei allen Arbeiten darauf, dass die Dichtungen der Formteile sauber anliegen und nicht beschädigt werden. Die Kontaktflächen der Bauteile staubfrei halten.

### Grundrahmen komplettieren

<b>Arbeitsschritte:</b>	<b>Hinweis</b>
1. Kontrollieren Sie die Leichtigängigkeit des Luftstellementes	Das Bedienelement für den Luftsteller finden Sie im Beipack
2. Bauteil 'Faser Boden' einlegen	Lufteinlässe müssen frei sein
3. 'Revisionsdeckel Boden' einlegen	

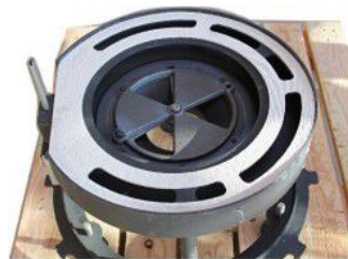


Abb. 12: Faser Boden auf Grundrahmen ausgerichtet

### Basisring und Boden setzen

<b>Arbeitsschritt</b>	<b>Hinweis</b>
1. 'Basisring Brennraum' zentrisch auf Dichtung Grundrahmen legen	Basisring mittig an Luftsteller ausrichten; Luftquerschnitte zu Grundeinheit müssen frei sein.
2. 'Boden' einlegen	Boden wird lose eingelegt. Dadurch bleibt die Luftstellmechanik im Grundrahmen zugänglich.



Abb. 13: Basisring und Boden aufgelegt

### Brennraumwände einsetzen

<b>Arbeitsschritt</b>	<b>Hinweis</b>
Innenschalen und Rückwand einsetzen	Bauteile aufsetzen und zueinander ausrichten. Auf möglichst kleinem Fugenabstand achten. Die Innenschalen liegen beidseitig am Aufsatz des Basisrings an.



Abb. 14: Innenschale rechts



Abb. 15: Innenschale und Rückwand



Abb. 16: Brennraumwand komplett

## Innenschale komplettieren

### Arbeitsschritt

„Innenring hinten“ aufsetzen

### Hinweis

Der Innenring umgreift Rückwand und Innenschalen und fixiert diese in der Lage.



Abb. 17: Zwischenring hinten montiert und ausgerichtet

‘Innenring vorn’ aufsetzen

Der Innenring umgreift die Innenschalen und fixiert diese in ihre Lage. Auf möglichst kleine Fugenabstände achten.

‘Außenschale links’ aufsetzen

Die Außenschale greift unten in den Basisring.



*Abb. 18: Innenring vorn und Außenschale links aufgesetzt*

**Außenschale Brennraum fertigstellen**

**Arbeitsschritt**

**Hinweis**

‘Außenschale rechts’ aufsetzen

Die ebene Fläche der Außenschalen ergibt mit dem Aufsatz des Basisrings die Anlagefläche der Front. Teile zueinander eben ausrichten, auf möglichst kleine Fugenabstände achten.



*Abb. 19: Außenschalen montiert und ausgerichtet*



- Spannband anbringen** Mutter soweit wie möglich lockern und Spannband über die Außenhülle schieben. Spannband ausrichten und spannen. Der Spalt zwischen Innen- und Außenschale soll umlaufend gleich breit sein.
- Dichtung einlegen** Dichtung (10-1) Ø 12 mm in Ringspalt zwischen Außenschalen und Innenringen einlegen.
- Außenring aufsetzen** Der Außenring greift über die Außenschalen und fixiert diese. Auf der Unterseite des Außenrings ist eine umlaufende Dichtung d12mm montiert. Diese dichtet den Verbrennungslufttraum zwischen Innen- und Außenschale nach oben zum Aufsatzspeicher ab. Auf korrekten Sitz dieser Dichtung achten!

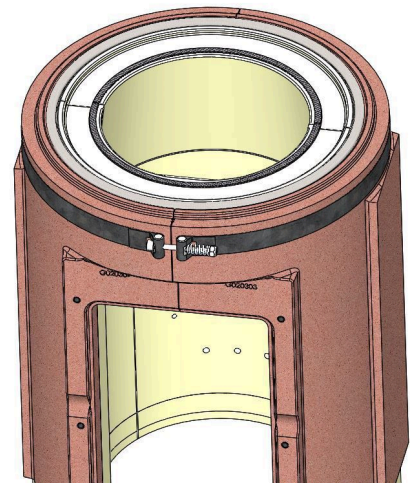
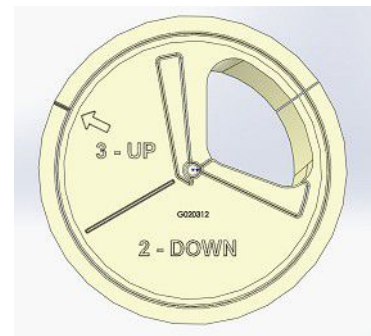


Abb. 20: Spannband montiert und Dichtung eingelegt

**Feuerraumdecke positionieren**

Der Aufsatzspeicher besteht aus erstem Steig-, Sturz- und zweitem Steigzug und wird auf die Feuerraumdecke aufgesetzt. Die Züge sind im Uhrzeigersinn angeordnet, d.h. über dem Durchbrand der Feuerraumdecke sitzt der erste Steigzug, es folgt der Sturzzug (2 - down) und dann der 2. Steigzug (3 - up). Damit bestimmt die Lage des ersten Steigzuges die Position des Abgasrohranschlusses bei seitlichem Anschluss. Die Mitte des Abgasanschlusses ist am Außenring der Feuerraumdecke mit einem Strich gekennzeichnet, der Pfeil zeigt die Lage an.



**Abgasrohranschluss seitlich** Feuerraumdecke in den Außenring einsetzen. Pfeilspitze in die gewünschte Richtung des Abgasrohranschlusses drehen.

**Abgasrohranschluss oben** Der Abgasstutzen sitzt zentrisch, daher ist die Ausrichtung der Feuerraumdecke frei. Wir empfehlen den Durchbrand nach vorne zu drehen, weil im Bereich des ersten Steigzuges die größte Wärmeabgabe erfolgt.

**Arbeitsschritt**

**Hinweis**

Feuerraumdecke aufsetzen. Ausrichten und auf dichten Sitz kontrollieren.

## 13.3 MONTAGE DER FRONT

Die Front wird komplett mit Tür angeliefert. Die Montage der Front wird einfacher (Zugänglichkeit der Schrauben), wenn die Tür ausgehängt wird und erst nach Montage der Front und Aufsetzen der Verkleidung wieder montiert wird.

### Ausbau der Feuerungstür

#### Arbeitsschritt

1. Türanschlag oben lösen

#### Hinweis

Die beiden Muttern (SW13) lösen und bis zum Türrahmen herunterschrauben. Damit ist die Hubhöhe der Tür (und damit der Drehwinkel) nicht mehr begrenzt

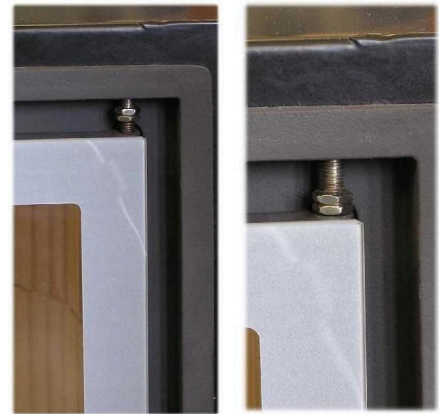


Abb. 21: Türanschlag lösen

2. Verdrehsicherung der Trapezgewindehülse lösen

Die Gewindehülse ist mit einem Gewindestift (SW2,5) gesichert, der von vorne zugänglich ist. Gewindestift ca. 3mm herausschrauben.



Abb. 22: Verdrehsicherung lösen

3. Tür unten aushängen

Tür öffnen. Durch Drehen der Gewindehülse mit einem Schlüssel wird die Tür angehoben, bis diese unten frei ist.

4. Tür herausnehmen

Tür unten von der Gewindehülse abziehen und Tür absenken. Der Scharnierbolzen oben wird frei.

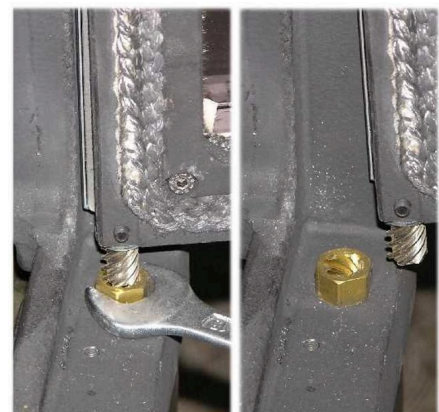


Abb. 23: Herausheben der Tür

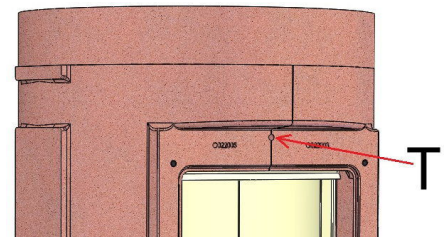
### Befestigen der Gussfront

#### Arbeitsschritt

#### Hinweis

1. Nur für handbediente Geräte

Das Loch (T) zur Aufnahme des Thermoelementes oberhalb der Feuerungstür muss bei handbedienten Geräten mit beiliegender Dichtmasse verschlossen werden.



2. Auflagefläche Brennraum kontrollieren

Die Anlagefläche muss eben sein - wenn notwendig Teile zueinander ausrichten. Die Schrauben aus den Brennraum-Außenschalen demontieren. Diese Schrauben werden nicht mehr benötigt.

3. Schrauben bereitstellen

Im Beipack sind 6 Stück Schrauben M8x35. Zur Montage Drehmomentschlüssel mit Innensechskant SW5 verwenden

4. Front ansetzen

Die Front hat am unteren Quersteg eine Bohrung d14mm - durch diese muss der Luftsteller der Grundeinheit ragen. Nach Anlegen der Front an die Befestigungsfläche muss der Luftsteller umlaufend frei und leicht beweglich sein. Lagekorrektur des Brennraums ist durch Verschieben auf der Grundeinheit noch möglich.

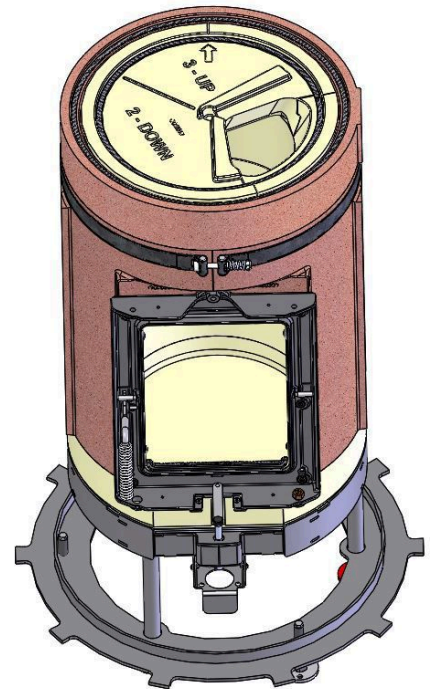


Abb. 24: Brennraum mit montierter Front

5. Front anschrauben

Schrauben montieren und über Kreuz anziehen. Zulässiges Drehmoment 6Nm.

**6. Montage der Schutzbleche**

Je zwei Schrauben (X) M5x8 (TORX25) aus Frontinnenseiten demontieren. Schutzblech an Frontinnenseite anlegen und mit den Schrauben befestigen. Schraube oben fest anziehen. Schraube unten nur leicht anziehen (Blech muss sich bei Erwärmung ausdehnen können.)

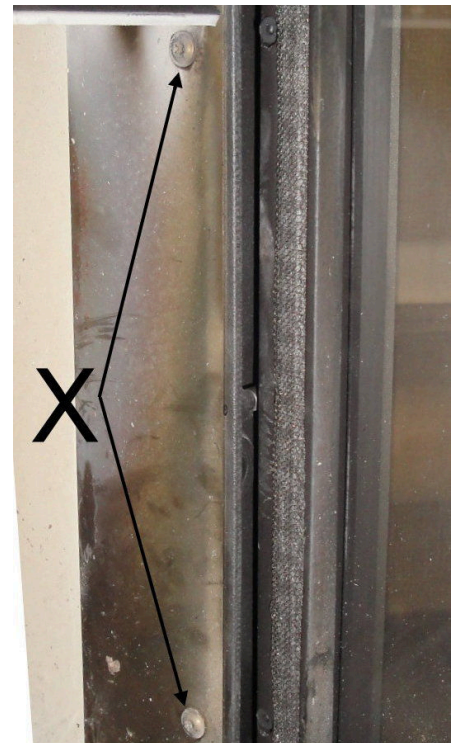


Abb. 25: Montage der Schutzbleche

**7. Brennraum abdichten**

Alle Fugen der Außenschalenbauteile, zwischen Außenschalen und Basisring sowie zwischen Außenschale und Front umlaufend mit Hochtemperaturdichtmasse füllen.

**Montage und Einstellung des Luftverteilers**

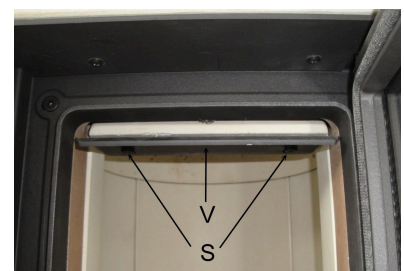
Die Lage des Luftverteilers bestimmt die Luftmenge in den Feuerraum und hat damit entscheidenden Einfluss auf die Verbrennung. Es ist daher notwendig, die Einstellung vorzunehmen.

**Arbeitsschritt**

**Hinweis**

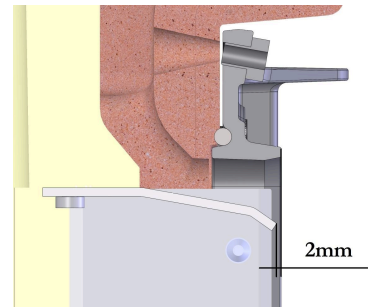
1. Luftverteiler montieren

Der Luftverteiler (V) wird mit zwei Schrauben mit Scheiben M8x25 (S) aus dem Beipack an den Brennraumformteilen angeschraubt. Zuvor die beiden im Anlieferungszustand montierten Schrauben entfernen - diese werden nicht mehr benötigt.



2. Luftverteiler einstellen

Der Luftverteiler kann in Richtung Feuer-  
raum verschoben werden. Die Soll-Ein-  
stellung ist ein Abstand von 7 mm zur In-  
nenscheibe. Dieser wird erreicht, wenn  
die Vorderkante des Luftstellers 2 mm  
hinter der Vorderkante der Gussfront  
steht. Der Abstand zur Front soll über die  
gesamte Frontbreite gleich sein.



**Einbau der Feuerungstür**

Hinweis bei Verkleidung mit einteiligem Basisring:

Vor dem Einbau der Feuerungstür sollte der Basisring der Verkleidung montiert sein. Der vorstehende Tür-  
griff ist beim Aufsetzen des Basisringes hinderlich.

**Arbeitsschritt**

**Hinweis**

1. Türscharnier oben einfädeln

Türscharnierbolzen in Bohrung im Front-  
rahmen ansetzen und Tür nach oben he-  
ben.

2. Türscharnier unten aufset-  
zen

Gewindebolzen auf Gewindehülse setzen

3. Höheneinstellung der Tür

Durch Drehen der Gewindehülse mit  
Sechskantschlüssel wandert der Trapez-  
gewindebolzen in die Gewindehülse, die  
Tür senkt sich. Tür vorsichtig schließen  
und Höhenlage kontrollieren. Die Dich-  
tung der Tür soll umlaufend gleichmäßig  
am Dichtsteg der Front anliegen, der Tür-  
verschluss muss gut einhaken.

4. Gewindehülse sichern

Gewindestift eindrehen - damit ist die Ge-  
windehülse gegen Verdrehen gesichert.



*Abb. 26: Scharnierbolzen auf Ge-  
windehülse setzen und Höhe ein-  
stellen durch Drehen der Gewinde-  
hülse*

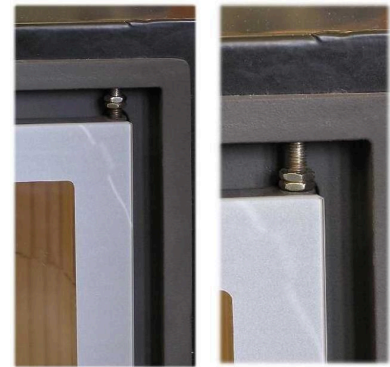


*Abb. 27: Sichern der Gewindehülse*

5. Öffnungswinkel der Tür begrenzen - Türanschlag oben einstellen

Die beiden Muttern am Scharnierbolzen oben hochschrauben. Tür bis zum gewünschten Öffnungswinkel öffnen. Muttern gegen den oberen Quersteg der Front schrauben. Muttern kontern.

Einstellung kontrollieren.



*Abb. 28: Bild rechts: Muttern nach Einhängen der Tür - Bild links: Türanschlag eingestellt*

Das Bedienelement Luftsteller wird nach Montage von Blend- oder Anbaurahmen aufgesteckt.

## 13.4 MONTAGE AUFSATZSPEICHER

Der Aufsatzspeicher ist wie der Brennraum zweischalig aufgebaut.

Die Innenschale besteht aus Segmentsteinen, die ohne Hilfsstoffe trocken gesetzt werden und eine dreizügige Nachheizfläche bilden. Die Segmentsteine der ersten Ebene werden auf die Feuerraumdecke gesetzt. Die Bauteile sind durch die aufgeklebten Dichtungen gegeneinander beweglich, um Wärmedehnungen zu ermöglichen.

Die äußere Schale wird durch Ringe gebildet. Die Dichtheit der äußeren Schale ist wesentlich für die Funktion des Speicherofens. Deshalb sind alle Bauteile der äußeren Schale zusätzlich zu den vormontierten Dichtungen mit Hochtemperaturdichtmasse (im Lieferumfang) abzudichten. Diese wird nach dem Setzen der Bauteile in alle Außenfugen umlaufend eingebracht. Die Abdichtung vor dem Aufbau der Verkleidung durchführen!

Die Reinigung der Züge ist von oben möglich. Dazu müssen die Deckensteine abgenommen werden.

Achten Sie bei allen Arbeiten darauf, dass die Dichtungen der Formteile sauber anliegen und nicht beschädigt werden. Die Kontaktflächen der Bauteile staubfrei halten.

Soll der Abgasanschluss seitlich erfolgen bitte vor dem Setzen des ersten Segmentsteins die Ausrichtung der Feuerraumdecke kontrollieren.

**Aufbau der ersten Speicherebene**

**Arbeitsschritt**

**Hinweis**

1. Ersten Segmentstein mit Steg aufsetzen

am Durchbrand ausrichten

2. Zweiten Segmentstein mit Steg aufsetzen

am Durchbrand ausrichten

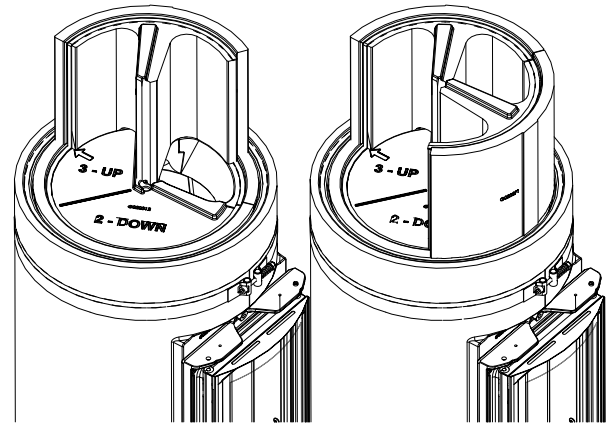


Abb. 29: Erster Segmentstein gesetzt und ausgerichtet

Abb. 30: Zweiter Segmentstein gesetzt

3. Segmentstein ohne Steg setzen

der entstehende Freiraum bildet die Verbindung vom Sturzzug in den zweiten Steigzug

4. Außenring setzen

Der Außenring greift in den Außenring Brennraum ein

5. Dichtung einlegen

Beginnend von der Vertiefung in der Feuerraumdecke Dichtschnur zwischen die Stege nach oben legen

Dichtung liegt im Beipack bei

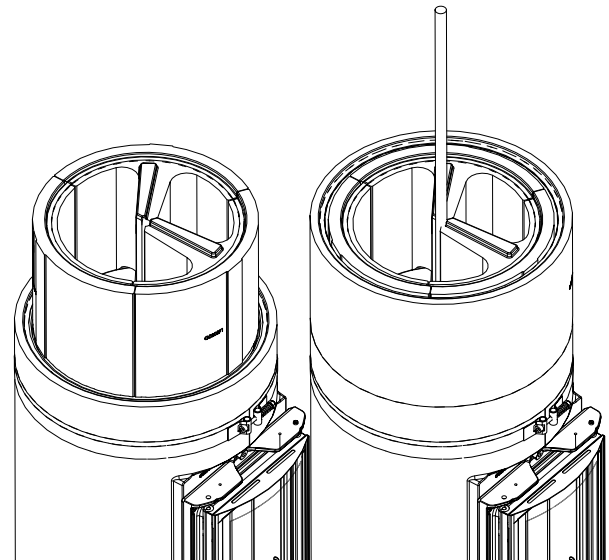


Abb. 31: Segmentstein ohne Steg gesetzt

Abb. 32: Außenring und Dichtung montiert

**Aufbau der zweiten Speicherebene**

Arbeitsschritt	Hinweis
1. Ersten Segmentstein mit Steg aufsetzen	am Segmentstein der ersten Ebene ausrichten
2. Zweiten Segmentstein mit Steg aufsetzen	an ersten Segmentstein anlegen
3. Dichtung einlegen	Dichtung aus Ebene 1 in die Nut von Stein 1 und 2 einlegen
4. Dritten Segmentstein mit Steg aufsetzen	Kreis komplettieren - Steine ausrichten und Lage Dichtung kontrollieren

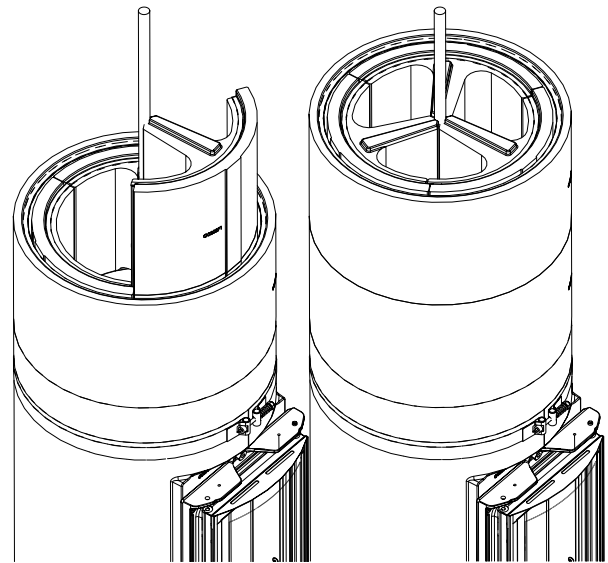


Abb. 33: Erster Segmentstein der 2. Ebene

Abb. 34: 2. Ebene komplett gesetzt

5. Außenring setzen

Der Aufsatzspeicher kann mit mehr als drei Ebenen realisiert werden. Der dazu notwendige `Ergänzungset Aufsatzspeicher` wird wie Ebene 2 aufgebaut.

**Aufbau der oberen Speicherebene mit Deckenstein bei Abgasanschluss nach oben**

Arbeitsschritt	Hinweis
1. Segmentstein 1 mit RR-Anschluss setzen	am zweiten Steigzug positionieren
2. Segmentstein 2 mit RR-Anschluss setzen	am zweiten Steigzug positionieren
3. Segmentstein ohne Steg setzen	Der entstehende Freiraum bildet den Übergang vom 1. Steigzug in den Sturzzug
4. Dichtung einlegen	Dichtung an den Stegen einlegen und fixieren

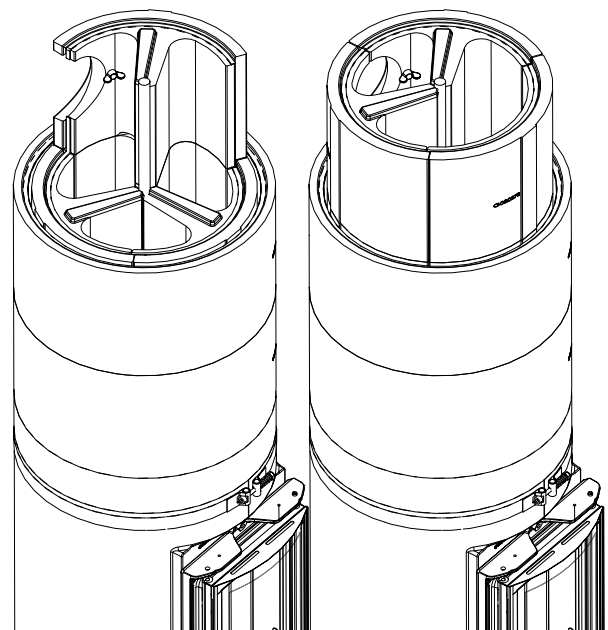


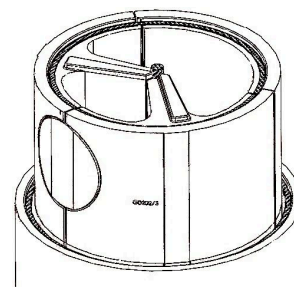
Abb. 35: Segmentstein mit RR-Anschluss auf zweitem Steigzug

Abb. 36: Überbrand vom ersten Steig in den Sturzzug



5. Blinddeckel Aufsatzspeicher setzen

Abgasrohranschluss mit Blinddeckel schließen. Hochtemperaturdichtmasse zur Abdichtung umlaufend einbringen. Mit Alu-Klebeband in der Lage fixieren



6. Blinddeckel in Außenring einsetzen

Blinddeckel von der Innenseite in den Außenring setzen und mit Aluklebeband auf der Innenseite fixieren.

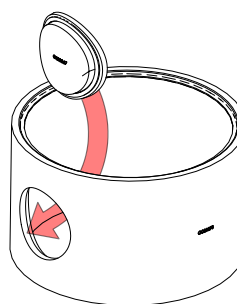


Abb. 37: Blinddeckel in den Außenring

7. Außenring aufsetzen

Nach dem Aufsetzen des Außenrings Blinddeckel mit Hochtemperaturdichtmasse dichten.

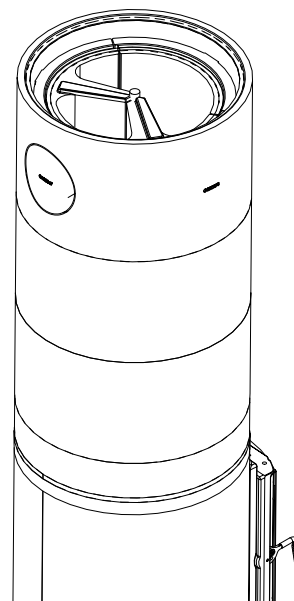


Abb. 38: Außenring mit Blinddeckel montiert

8. Flügelmuttern aus Segmentsteinen schrauben

Die Flügelmutter werden zur Befestigung des Abgasstutzens im Decken-Formstein außen verwendet

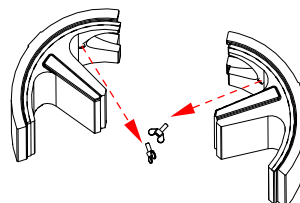
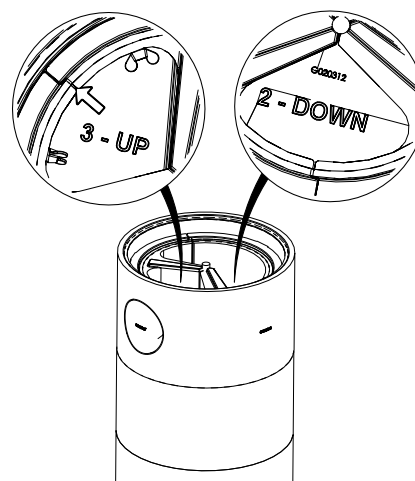


Abb. 39: Flügelmutter

9. Decken-Formstein innen setzen

Die Durchbrüche liegen über dem Sturzzug und dem zweiten Steigzug. Durch die Aussparung im Deckenstein ist der Gasschlitz realisiert



10. Blinddeckel einsetzen  
Der Blinddeckel wird auf den Sturzzug (DOWN) positioniert. Über den Blinddeckel ist ein Zugang zur Reinigung möglich.

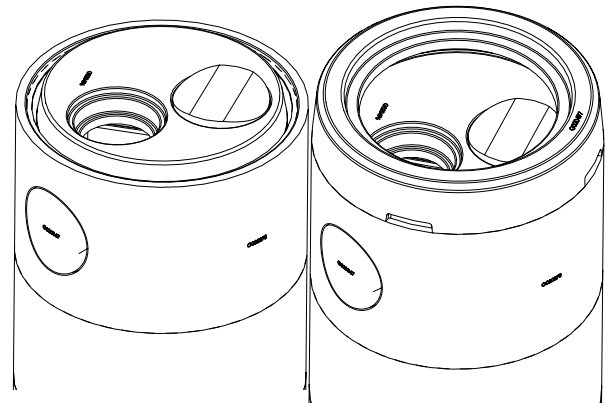


Abb. 40: Blinddeckel einsetzen

Abb. 41: Deckenstein außen setzen

11. Deckenstein außen aufsetzen  
Auf sauberen Sitz der umlaufenden Dichtung achten

12. Abgasstutzen in Decken-Formstein montieren  
Abgasstutzen von innen nach außen in die Aussparung des Deckensteins schieben und mit den Flügelschrauben befestigen

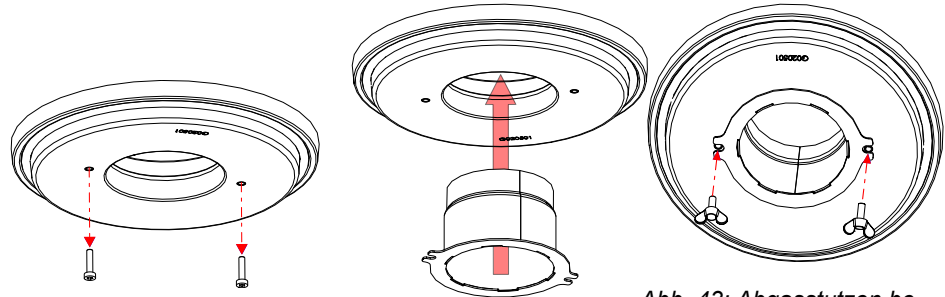


Abb. 42: Abgasstutzen einschieben

Abb. 43: Abgasstutzen befestigen

13. Zwischenring Abdeckung aufsetzen  
Dichtschnur (d20mm) einlegen Dichtung Aufsatzspeicher um den Abgasstutzen in den Ringspalt einlegen und festdrücken

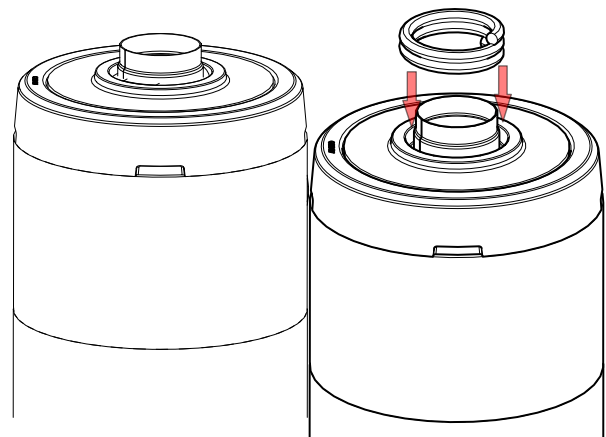


Abb. 44: Zwischenring aufsetzen

Abb. 45: Dichtschnur einlegen

Außenfugen des Aufsatzspeichers mit Hochtemperaturdichtmasse abdichten, nicht jedoch den Zwischenring Abdeckung, da der zur Reinigung der Züge abgenommen werden muss.

**Aufbau der oberen Speicherebene mit Deckenstein bei Abgasanschluss seitlich**

Arbeitsschritt	Hinweis
1. Segmentstein 1 mit RR-Anschluss setzen	am zweiten Steigzug positionieren
2. Segmentstein 2 mit RR-Anschluss setzen	am zweiten Steigzug positionieren
3. Segmentstein ohne Steg setzen	Der entstehende Freiraum bildet den Übergang vom 1. Steigzug in den Sturzzug
4. Flügelschrauben demontieren	
5. Abgasstutzen einsetzen	Abgasstutzen lose einsetzen und nach innen schieben. Erst nach Aufsetzen des Außenringes Stutzen in Position bringen und verschrauben

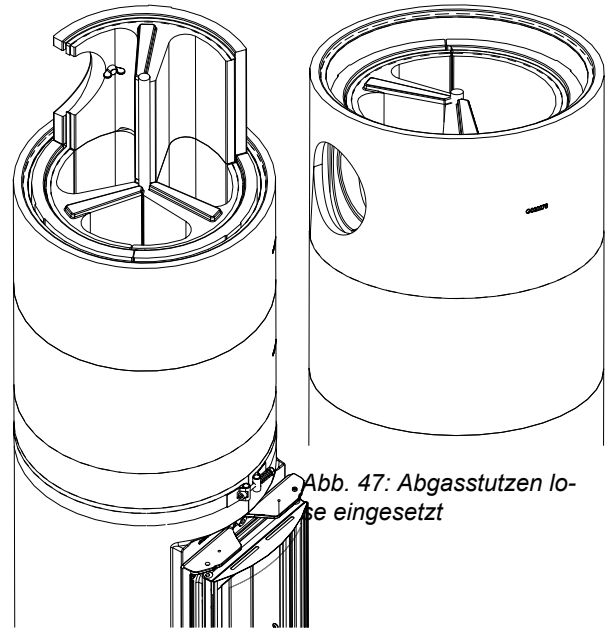


Abb. 46: Segmentstein mit Abgasrohranschluss auf zweitem Steigzug

Abb. 47: Abgasstutzen lose eingesetzt

6. Außenring aufsetzen	
7. Abgasstutzen montieren	Abgasstutzen nach außen schieben und mit Flügelschrauben M8 am Segmentstein befestigen
8. Dichtung einlegen	Dichtung an den Stegen einlegen und fixieren

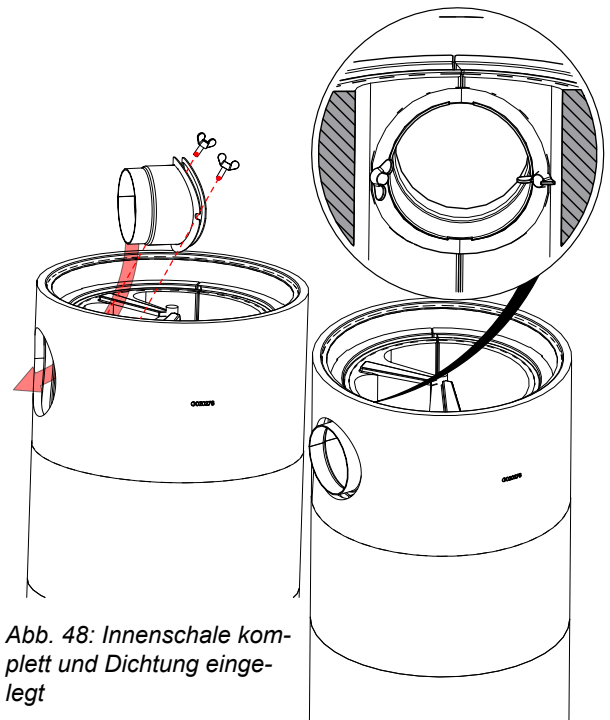


Abb. 48: Innenschale komplett und Dichtung eingelegt

Abb. 49: Außenring aufgesetzt und Abgasstutzen angeschraubt

9. Decken-Formstein innen setzen  
Die Durchbrüche liegen über den Sturzzug und dem zweiten Steigzug. Durch Aussparung im Deckenstein ist Gasschlitz realisiert

10. Blinddeckel Aufsatzspeicher einsetzen  
Blinddeckel mit Dichtung lose in Deckenstein innen einsetzen

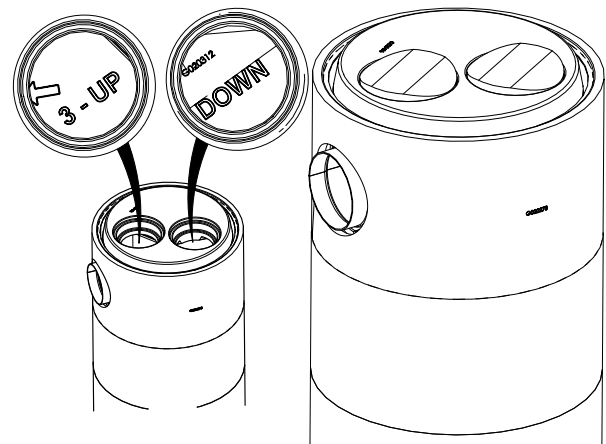


Abb. 50: Blinddeckel einsetzen

11. Deckenformstein und Zwischenring einsetzen

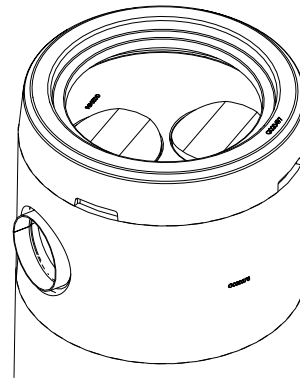


Abb. 51: Decken-Formstein außen aufsetzen

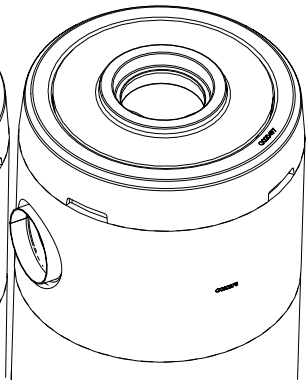


Abb. 52: Zwischenring Abdeckung aufsetzen

12. Blinddeckel Aufsatzspeicher einsetzen

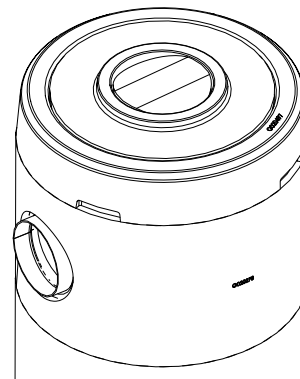


Abb. 53: Blinddeckel Aufsatzspeicher einsetzen

Außenfugen des Aufsatzspeichers mit Hochtemperaturdichtmasse abdichten, nicht jedoch den Zwischenring Abdeckung, da der zur Reinigung der Züge abgenommen werden muss.

## 13.5 MONTAGE EAS-BAUTEILE

### Elektronische Abbrandsteuerung EAS - zusätzliche Bauteile am KSO

Bauteil	Einbauort	Einbau erfolgt
Getriebemotor	am Grundrahmen	von Brunner montiert
Thermoelement	Einbau oberhalb Feuerungstür	nach Montage der Front
Türkontaktschalter	Einbau unterhalb Feuerungstür	nach Montage der Front
Busleitung, Thermoleitung und Türkontaktleitung	Verbindung von der EAS zum Sockelbereich unter Grundrahmen	nach Montage der EAS-Bauteile und Vorbereitung Sockelblech

#### Montage Türkontaktschalter

Der Türkontaktschalter wird am unteren Quersteg der Front mittig montiert. Die notwendigen Schrauben sind links und rechts der Aussparung montiert. Da die Tür zur Montage der Front demontiert und in der Höhe neu eingestellt wurde, ist es eventuell notwendig, die Einstellung des Türkontaktschalters anzupassen.

Die Verbindung zur EAS erfolgt mithilfe der Türkontaktleitung, die über Steckverbindung mit dem Türkontaktschalter gekoppelt wird.

#### Arbeitsschritt

#### Hinweis

1. Abstand Türunterkante bis Quersteg Front ermitteln

Tür muss in Höhe eingestellt sein.

2. Höhe Türkontakt prüfen/einstellen

Der Überstand des Türkontaktschalters (Rolle oben bis Gusseinleger) muss ca. 3mm größer sein als die Höhe Türunterkante bis Quersteg Front.

Zur Einstellung Mutter "K" (SW16) lösen, Gusseinleger drehen bis gewünschte Höhe erreicht ist und Einstellung durch Anziehen der Mutter "K" fixieren.

Der Schalter muss in der abgebildeten Lage sein, damit sich die Betätigungsrolle beim Schließen der Tür drehen kann.

3. Senkschrauben demontieren

Die beiden Senkschrauben aus dem Quersteg Front unten entnehmen. Tür öffnen.

4. Türkontakt montieren

Stecker und Kabel durch die Aussparung im Front-Quersteg nach unten führen und Türkontaktschalter montieren. Lage des Schalters (näher zur Front) beachten.

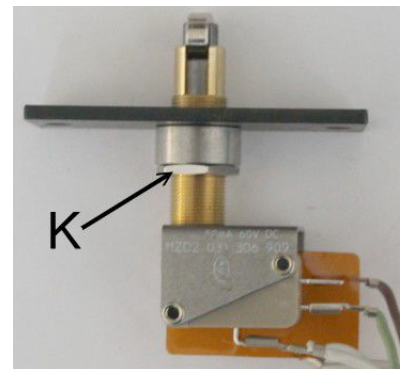


Abb. 54: Türkontaktschalter



Abb. 55: Einsetzen des Türkontaktschalters in Quersteg Front

- 5. Prüfen der Schalterfunktion    Tür vorsichtig schließen und Funktion des Schalters prüfen. Die Tür muss leicht über den Schalter fahren und es muss ein deutliches 'Klickgeräusch' hörbar sein.
  
- 6. Verbindung Türkontakt - EAS    Die Leitung des Türkontaktes wird im Sockelbereich an die Türkontaktleitung angesteckt.  
  
Für einen späteren Austausch des Türkontaktschalters ist es hilfreich, wenn so viel "Reservekabelänge" vorhanden ist, dass beim Herausnehmen des Türkontaktschalters auch der Stecker zugänglich ist.

**Montage des Thermoelementes**

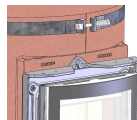
Das Thermoelement wird oberhalb der Feuerungstür mittig eingesetzt. Die notwendige Öffnung im Brennraum (Bohrung d8) muss erstellt werden. Als Bohrhilfe ist eine Schraube M12 mit Bohrung d8 montiert, die die Lage und den Winkel der Bohrung vorgibt.

**Arbeitsschritt**

**Hinweis**

1. Bohrung in Brennraum einbringen

Schraube M12 mit Bohrung d8 als Bohrschablone benutzen und die innere Schale des Brennraums durchbohren



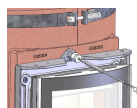
*Abb. 56: Bohrhilfe in Front*

2. Schraube M12-d8 entfernen

Bohrhilfe wird nicht mehr benötigt

3. Thermoelement einschrauben

Thermoelement vorsichtig einsetzen und einschrauben



*Abb. 57: Thermoelement eingeschraubt*

4. Kabel seitlich Front verlegen

Thermoelement kann einmalig gebogen werden.

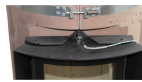


Abb. 58: Leitungsführung Thermoelement

Kabelführung muss frei sein, damit ein Wechsel des Thermoelements bei montierter Verkleidung möglich bleibt.

5. Verbindung mit EAS

Im Sockelbereich wird die Thermoleitung mit dem Stecker des Thermoelements verbunden.

**Verbindung Getriebemotor zu EAS-Platine**

**Arbeitsschritt**

**Hinweis**

Motorkasten abschrauben

Nach dem Lösen der zwei Schrauben M5x90 kann das Alu-Motorgehäuse und der Gehäusedeckel nach unten abgenommen werden.

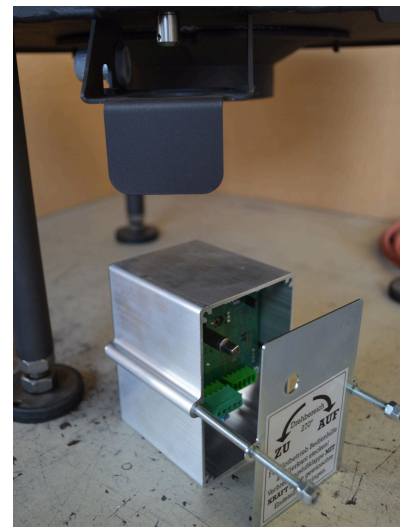
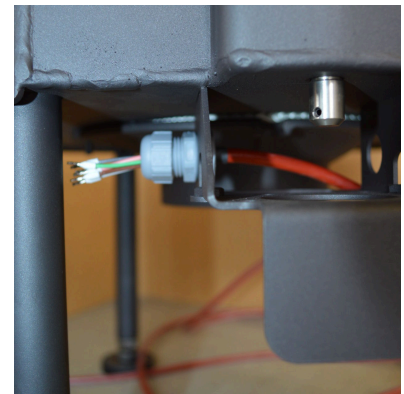


Abb. 59: Bauteile des Motorkastens

Busleitung durch Zugentlastung Motorhalteblech führen

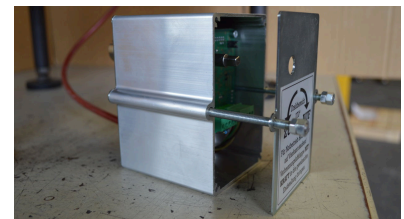
Überwurfmutter der Zugentlastung lockern und Kabel von innen durch Zugentlastung führen.



*Abb. 60: Busleitung in Zugentlastung*

Busleitung auf K1 anstecken

Busleitung durch die rechteckige Aussparung an der Rückseite in das Alugehäuse des Getriebemotors führen und auf den freien Steckplatz stecken



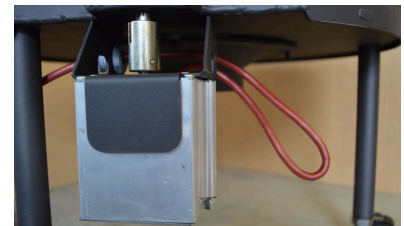
*Abb. 61: Busleitung angesteckt*

Motorkasten montieren Zugentlastung an Busleitung setzen

Schrauben, Gehäusedeckel und Alukas-ten zusammenstecken und an das Motorhalteblech anschrauben.

Zugentlastung an Busleitung setzen

Buskabel bis auf Restlänge von ca 40cm durch Zugentlastung ziehen und Überwurfmutter der Zugentlastung anziehen.



*Abb. 62: Antrieb montiert - mit Kabelreserve für Motortausch*



## Kabelführung durch Sockelblech

### Arbeitsschritt

### Hinweis



1. Ausbruch an Sockelblech herstellen

Im Bereich der Verbindung des Sockelrings sind Ausbrüche vorgeschritten. Ausbruch herstellen und Grat entfernen.

*Abb. 63: Durchführung der Kabel durch Sockelblech*

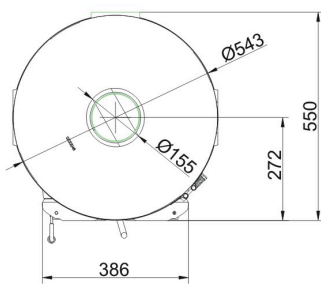
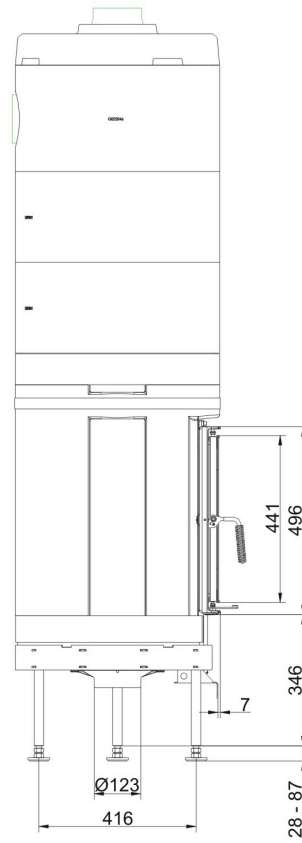
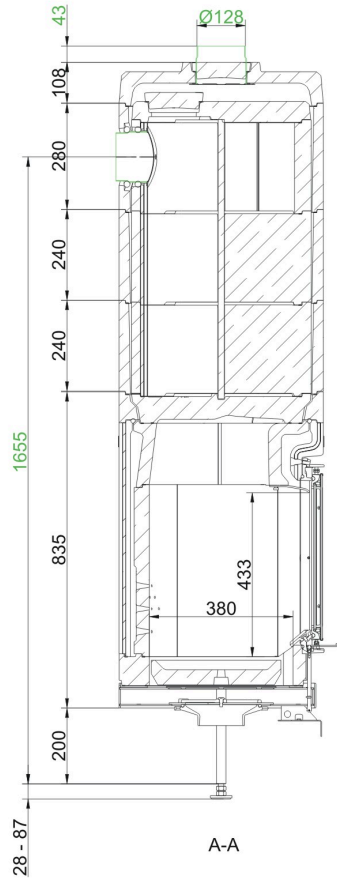
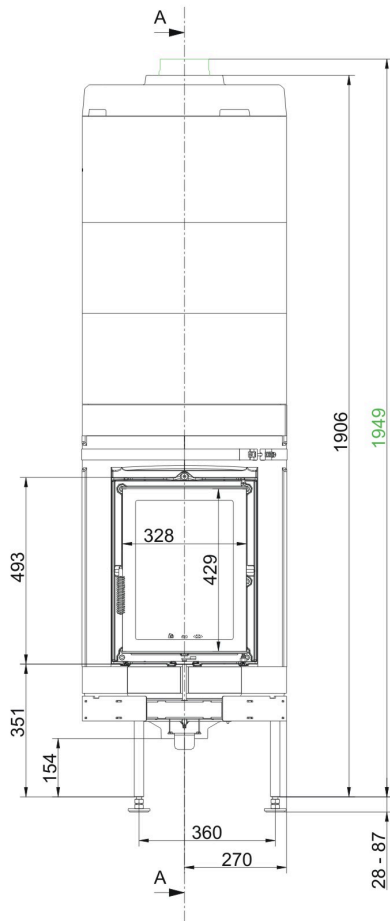
2. Durchführungstülle einsetzen

Gummitüllen liegen im Beipack

3. Kabel durchziehen

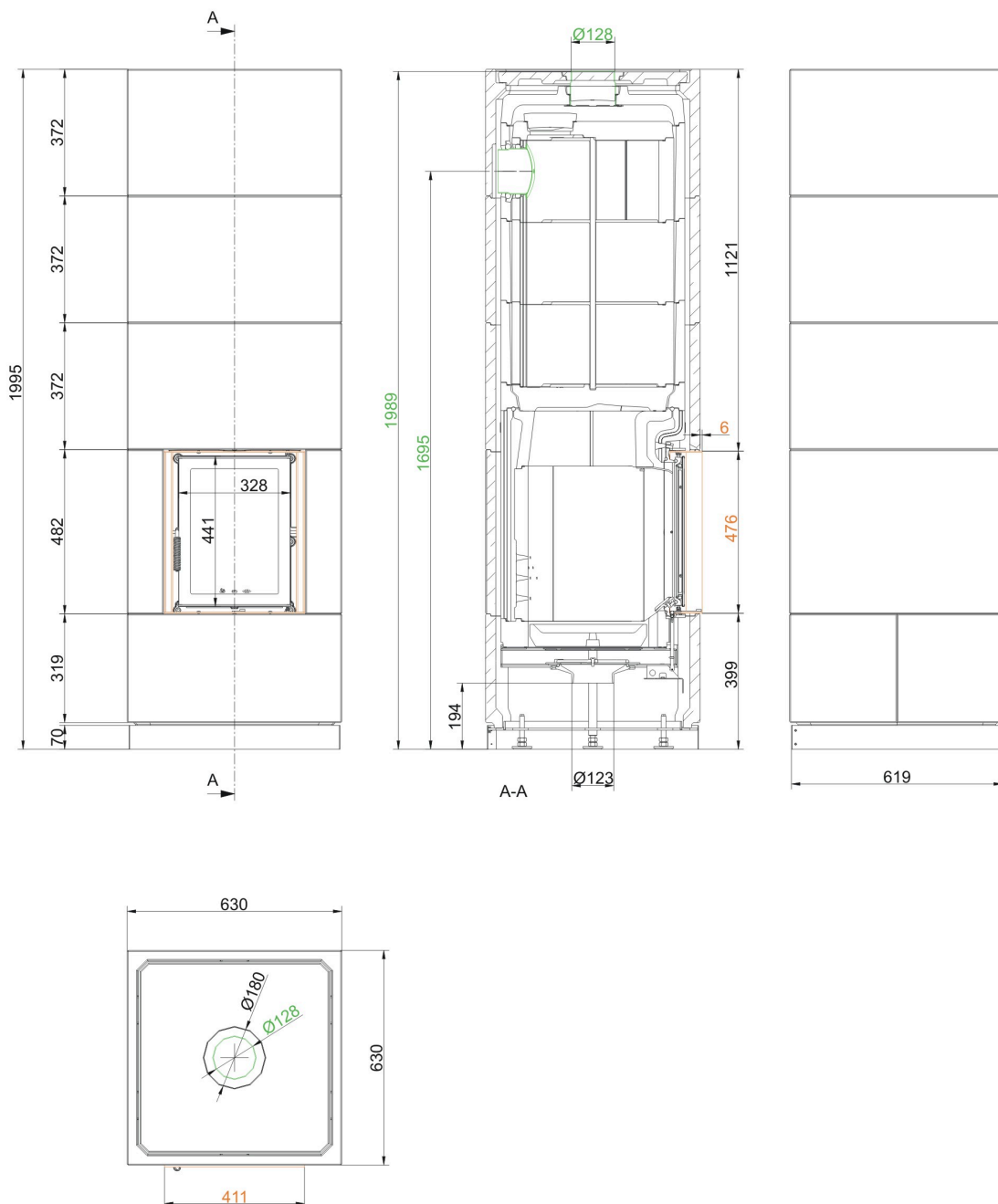
Kabelreserve im Sockelbereich belassen. Beim Wechsel von Bauteilen ist es hilfreich, wenn Steckverbindung ohne Demontage des Sockelbleches zugänglich ist.

# Maßblätter - KSO 33 q



... Grundeinheit

# Maßblätter - KSO 33 q



**... Wärmebeton mit Anbaurahmen**

Für Zeichnungsdaten zur CAD-Planung empfehlen wir PaletteCAD. Laufend aktualisierte Maßzeichnungen unter [ww.brunner.de](http://ww.brunner.de)  
 Rahmen/Abgasstutzen/Verbrennungsluftstutzen/Frontvarianten/Traglager farblich markiert.

# Planung und Einbau - KSO 33 q

Geprüft nach	EN 15250	
<b>Daten für Funktionsnachweis</b>		
Nennwärmeleistung	kW	1,7
Brennstoffumsatz	kg/h	3,5
Abbranddauer	h	2,2
Zeit der Wärmeabgabe <sup>1)</sup>	h	16,9
Feuerungsleistung	kW	13,9
Abgasmassenstrom	g/s	13,5
Abgastemperatur	°C	161
Stutztemperatur	°C	215
Abgastemperatur maximal (NWL / Sicherheitstest)	°C	210 / 280
notwendiger Förderdruck <sup>2)</sup>	Pa	12
Brennstoffauflage gesamt	kg	7,5
Brennstoffmenge 1. / 2. Abbrand	kg	4 / 3,5
Verbrennungsluftbedarf	m <sup>3</sup> /h	38
Verbrennungsluftanschluß Ø	mm	125
Zeit bis max. Oberflächentemperatur	h	4,6
Zeit bis zum Abkühlen auf 50% der max. Oberfl.temp.	h	11,4
<b>Verkleidungsbauteile <sup>3)</sup></b>		
Grundfläche (BxT)	mm	630 x 630
Bauhöhe	mm	1989
<b>Mindestabstände <sup>4)</sup></b>		
zu sonstiger Anbauwand	cm	5
zu schützender / brennbarer Anbauwand	cm	10
zum Aufstellboden	cm	0
Oberkante Verkleidung zu Decke	cm	40
Oberkante waagerechtes Verb.st. zu Decke	cm	20
<b>Gewicht</b>		
Brennraum / Speicher	kg	479
Verkleidung	kg	246
<b>Anforderung/Grenzwerte</b>		
Mehrfachbelegung zulässig	ja	
Deutschland / Österreich	1.BImSchV (Stufe 2) / 15a BVG (2015)	

1) Zeit vom Anzünden bis zum Erreichen von 25% der maximalen Oberflächentemperatur gegen Raumtemperatur

2) Drosselklappe empfohlen

3) Qualitätsmerkmale der Verkleidungsbauteile in Betonoptik (Sichtbetonklasse 2-3)

#### **Maßtoleranzen der Gießformteile**

Geradheit: +/- 2 mm/m

Länge/Breite/Dicke: +/- 2 mm

Rechtwinkligkeit: +/- 2 mm

Ebenheit: +/- 2,5 mm

#### **Oberflächenbeschaffenheit zur Sichtseite**

Textur: Geschlossen und weitgehend einheitlich; Reparaturstellen mit Farbtonänderung und Haarrissen zulässig.

Porigkeit: max. drei Löcher mit Durchmesser <10 mm und Tiefe <10 mm (Bezugsfläche 100x100 mm)

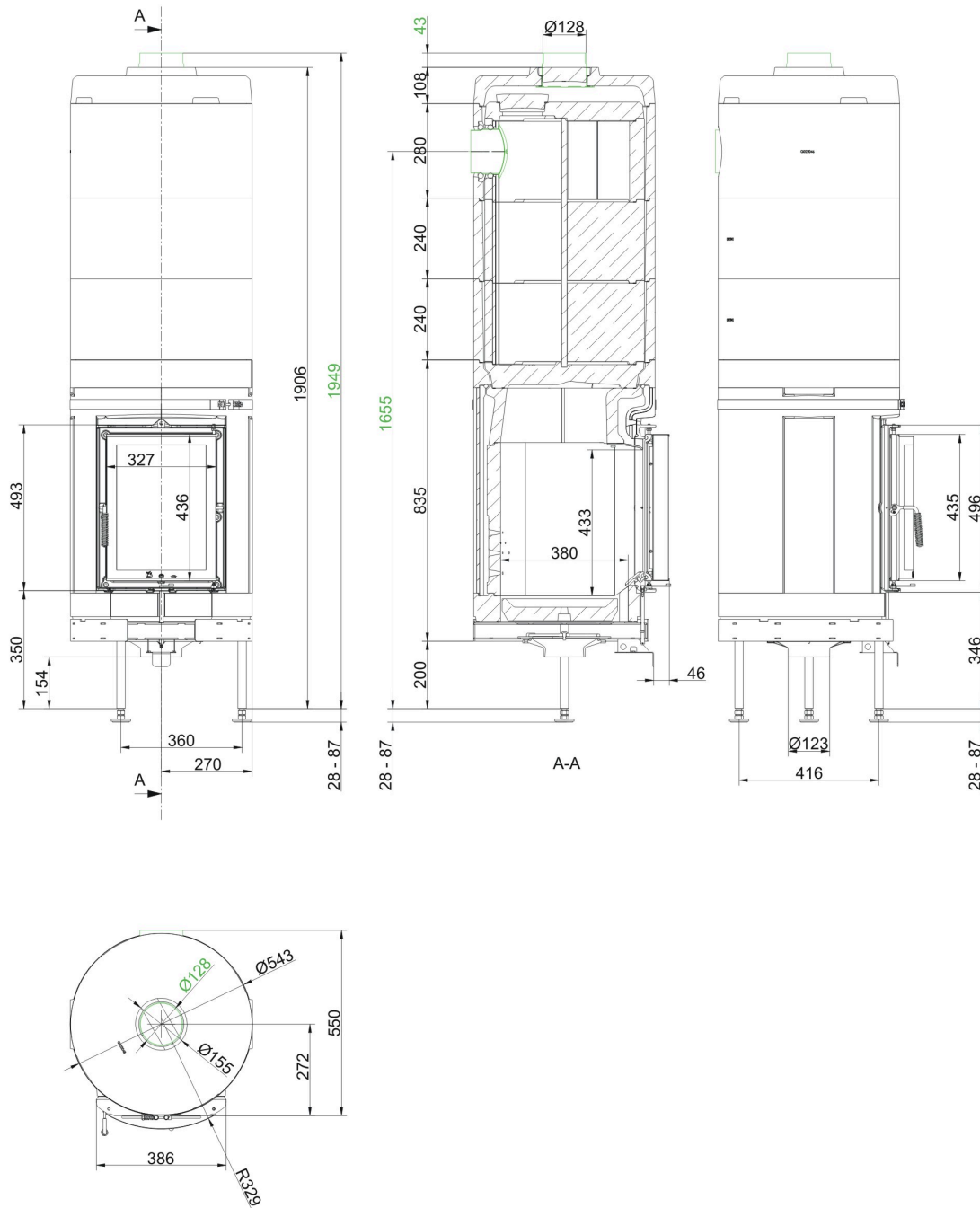
Farbton: gleichmäßige, großflächige Hell-/Dunkelverfärbungen und Zementschleier zulässig; keine Rost- und Schmutzflecken sowie unterschiedliche Schüttlagen.

**Hinweis:** Abweichungen im Farbton (z.B. Erweiterungsringe) lassen sich über einen lasurartigen Farbauftrag anpassen (Empfehlung: DecoLasur Matt getönt im Farbton Schiefer16, Fabrikat Caparol).

Mit dem BRUNNER-Überarbeitungsset (Art.-Nr. 900300) lassen sich Ausbesserungsarbeiten an den Verkleidungsbauteilen vornehmen.

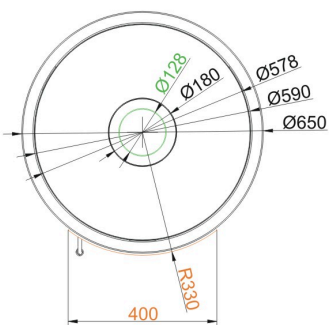
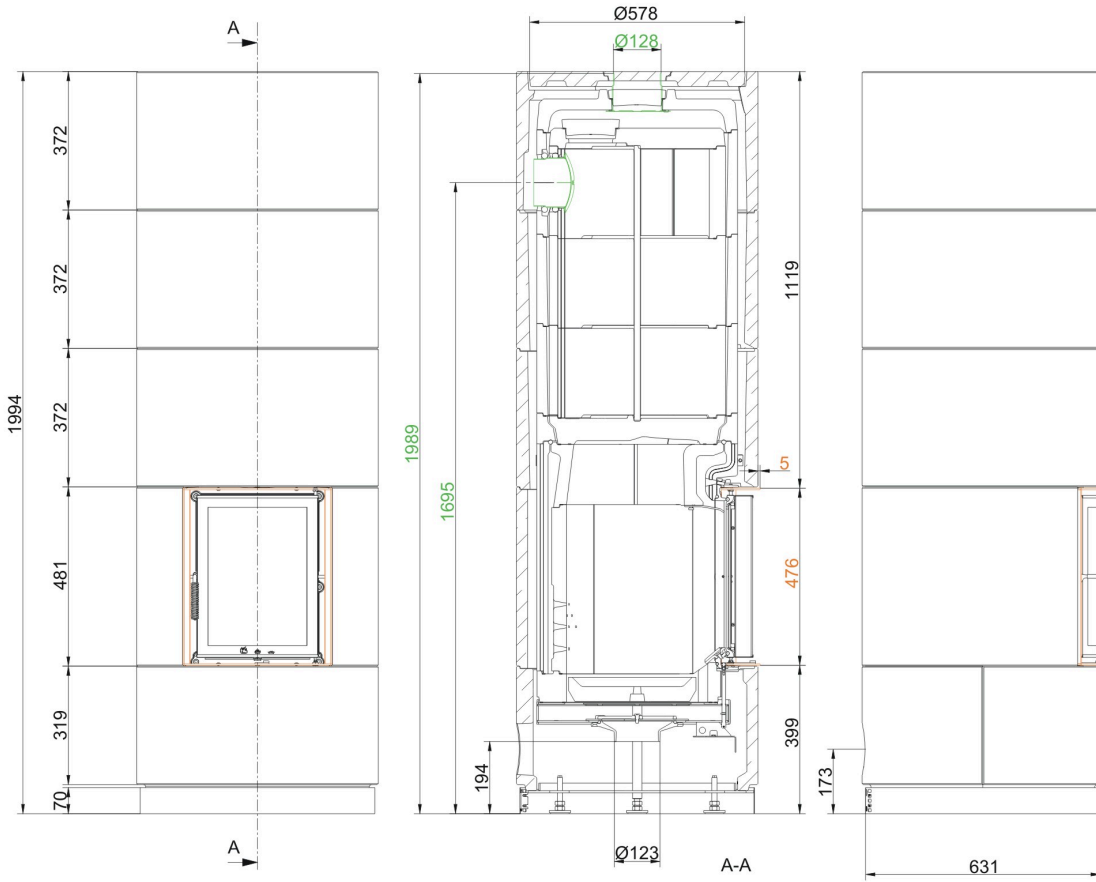
4) Werte ermittelt mit Verkleidung Wärmebeton

# Maßblätter - KSO 33 r



... Grundeinheit

# Maßblätter - KSO 33 r



... Wärmebeton mit Anbaurahmen

Für Zeichnungsdaten zur CAD-Planung empfehlen wir PaletteCAD. Laufend aktualisierte Maßzeichnungen unter [ww.brunner.de](http://ww.brunner.de)  
 Rahmen/Abgasstutzen/Verbrennungsluftstutzen/Frontvarianten/Traglager farblich markiert.

# Planung und Einbau - KSO 33 r

Geprüft nach	EN 15250	
<b>Daten für Funktionsnachweis</b>		
Nennwärmeleistung	kW	1,7
Brennstoffumsatz	kg/h	3,5
Abbranddauer	h	2,2
Zeit der Wärmeabgabe <sup>1)</sup>	h	16,9
Feuerungsleistung	kW	13,9
Abgasmassenstrom	g/s	13,5
Abgastemperatur	°C	161
Stutztemperatur	°C	215
Abgastemperatur maximal (NWL / Sicherheitstest)	°C	210 / 280
notwendiger Förderdruck <sup>2)</sup>	Pa	12
Brennstoffauflage gesamt	kg	7,5
Brennstoffmenge 1. / 2. Abbrand	kg	4 / 3,5
Verbrennungsluftbedarf	m³/h	38
Verbrennungsluftanschluß Ø	mm	125
Zeit bis max. Oberflächentemperatur	h	4,6
Zeit bis zum Abkühlen auf 50% der max. Oberfl.temp.	h	11,4
<b>Verkleidungsbauteile <sup>3)</sup></b>		
Grundfläche (BxT)	mm	Ø 650
Bauhöhe	mm	1994
<b>Mindestabstände <sup>4)</sup></b>		
zu sonstiger Anbauwand	cm	5
zu schützender / brennbarer Anbauwand	cm	10
zum Aufstellboden	cm	0
Oberkante Verkleidung zu Decke	cm	40
Oberkante waagerechtes Verb.st. zu Decke	cm	20
<b>Gewicht</b>		
Gewicht Heizeinsatz / Brennkammer	kg	479
Verkleidung	kg	203
<b>Anforderung/Grenzwerte</b>		
Mehrfachbelegung zulässig	ja	
Deutschland / Österreich	1.BImSchV (Stufe 2) / 15a BVG (2015)	

1) Zeit vom Anzünden bis zum Erreichen von 25% der maximalen Oberflächentemperatur gegen Raumtemperatur

2) Drosselklappe empfohlen

3) Qualitätsmerkmale der Verkleidungsbauteile in Betonoptik (Sichtbetonklasse 2-3)

#### **Maßtoleranzen der Gießformteile**

Geradheit: +/- 2 mm/m

Länge/Breite/Dicke: +/- 2 mm

Rechtwinkligkeit: +/- 2 mm

Ebenheit: +/- 2,5 mm

#### **Oberflächenbeschaffenheit zur Sichtseite**

Textur: Geschlossen und weitgehend einheitlich; Reparaturstellen mit Farbtonänderung und Haarrissen zulässig.

Porigkeit: max. drei Löcher mit Durchmesser <10 mm und Tiefe <10 mm (Bezugsfläche 100x100 mm)

Farbton: gleichmäßige, großflächige Hell-/Dunkelverfärbungen und Zementschleier zulässig; keine Rost- und Schmutzflecken sowie unterschiedliche Schüttlagen.

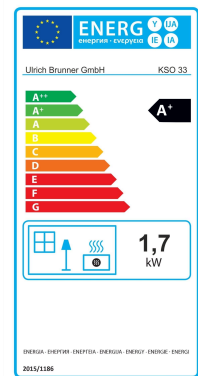
**Hinweis:** Abweichungen im Farbton (z.B. Erweiterungsringe) lassen sich über einen lasurartigen Farbauftrag anpassen (Empfehlung: DecoLasur Matt getönt im Farbton Schiefer16, Fabrikat Caparol).

Mit dem BRUNNER-Überarbeitungsset (Art.-Nr. 900300) lassen sich Ausbesserungsarbeiten an den Verkleidungsbauteilen vornehmen.

4) Werte ermittelt mit Verkleidung Wärmebeton

**Produktdatenblatt nach (EU) 2015/1186:**

Name oder Warenzeichen des Lieferanten:	Ulrich Brunner GmbH
Modellkennung:	KSO-33
Energieeffizienzklasse:	A+
Direkte Wärmeleistung:	1,7 kW
Indirekte Wärmeleistung:	N.A. kW
Energieeffizienzindex:	108
Brennstoff-Energieeffizienz (bei Nennwärmeleistung):	83,0 %
Brennstoff-Energieeffizienz (bei Mindestlast):	N.A. %
Besondere Vorkehrungen:	Siehe mitgelieferte Produktdokumentation!



Ulrich Brunner GmbH  
Zellhuber Ring 17-18  
D-84307 Eggenfelden  
Tel.: +49 (0) 8721/771-0  
Email: info@brunner.de

Aktuelle Anleitungen unter: [www.brunner.de](http://www.brunner.de)  
Technische und Sortiments-Änderungen sowie Irrtum und  
Druckfehler vorbehalten.  
Nachdruck und Vervielfältigung, auch auszugsweise, nur  
mit ausdrücklicher Genehmigung des Herausgebers.

Art.Nr. : 200003