

Aufbauanleitung

Kamin-Kessel Eck 42/57/30

©2023

BRUNNER[®]

INHALT

1	Grundsätzliches	3
2	Gerätebeschreibung	4
3	Lieferumfang	4
4	Bauteile	5
	4.1 Kesselkörper rechts.....	5
	4.2 Kesselkörper links.....	7
	4.3 BG Ecktür – DTR einteilig (I068084-01).....	9
	4.4 BG Ecktür – DTR zweiteilig (I068084-03).....	10
	4.5 BG Ecktür - DTL einteilig (I068166-01).....	11
	4.6 BG Ecktür DTL zweiteilig (I068166-03).....	12
	4.7 BG Schamotte (W049011).....	13
	4.8 BG Umlenkung (W049012).....	13
	4.9 BG Blendrahmen gesamt (I068089-01).....	14
	4.10 BG Anbaurahmen DT (I068177-01).....	14
5	Aufbau	15
	5.1 Aufstellen.....	15
	5.2 Zuluftanschluss.....	16
	5.3 Rauchgasabgang.....	17
	5.4 Änderung der Position des Sicherheitswärmetauschers.....	18
	5.5 Schamotte-Einbau.....	19
	5.6 Iso-Haube einbauen.....	21
	5.7 Montage Anbaurahmen.....	23
	5.8 Montage Blendrahmen.....	25
	5.9 Einbau Thermoelement.....	27
6	Einstellungen	28
	6.1 Einstellung Selbstschließung.....	28
7	Austausch Umlenkung (Iso-Haube) und Thermoelement	33
8	Richtlinien	35
9	Maßblätter und technische Daten	

1 GRUNDSÄTZLICHES



Beachten Sie alle mit den Produkten ausgelieferten Anleitungen. Für Schäden, die durch Nichtbeachtung dieser Anleitung entstehen, entfallen alle Haftungs- und Gewährleistungsansprüche! Unsachgemäß ausgeführte Arbeiten können zu Verletzungen und Sachschäden führen! Der Einbau darf nur durch einen eingetragenen Fachhandwerker erfolgen!

Ein Kesselgerät müssen Sie nach der hydraulischen Anbindung ans Heizungssystem abdrücken. Sie dürfen das Gerät erst nach dieser Druckprüfung ummauern. Kosten, die durch die notwendige Demontage der Ummauerung zur Nacharbeit am Kesselgerät oder durch Kesselaustausch entstehen, werden von der Ulrich Brunner GmbH nicht übernommen.

Die Grundfläche des Aufstellraumes muss so gestaltet und so groß sein, dass die Feuerstätten ordnungsgemäß betrieben werden können.

Beachten Sie, dass in anderen Verpackungseinheiten weitere Aufbau-, Montage- und Installationsanleitungen übergeben wurden!

Die Auslegung der Nachheizflächen muss nach den Fachregeln des Handwerks erfolgen.

Beim Einbau der Feuerstätte müssen die vom Hersteller vorgegebenen Maße und die Mindestöffnungen in der Verkleidung eingehalten werden.

Feuerstätten, die die Anforderungen der DIN EN 13240 oder DIN EN 13229 erfüllen und die bestimmungsgemäß nur mit geschlossener Feuerraumtür betrieben werden können oder eine selbstschließende Feuerraumtür haben sind für die Mehrfachbelegung geeignet.

Beachten Sie notwendige nationale und Europäische Normen und örtliche Vorschriften für die Installation der Feuerstätte. Nationale und örtliche Bestimmungen müssen erfüllt werden!

Beachten Sie die jeweils gültige Landesbauordnung (LBO) und die gesetzlichen Bestimmungen.

Beachten Sie die Feuerungsverordnungen der Länder.

Wenn Sie nach dieser Anleitung vorgehen und die Arbeiten fachgerecht durchführen, ist ein sicherer, energiesparender und umweltschonender Betrieb der Ofenanlage gewährleistet. Dargestellte Abbildungen erheben keinen Anspruch auf Vollständigkeit.

Technische und Sortiments-Änderungen vorbehalten.

Transportschäden umgehend dem Lieferanten melden.

Bewahren Sie die Anleitungen auf.

Beachten Sie auch die Online zur Verfügung gestellte Produktdokumentation, die Sie unter:



[Allgemeine Hinweise für den Aufbau der Brunnerprodukte für den handwerklichen Ofenbau.](https://www.brunner.de/produktdownloads/kachelofen-kamine/allgemeine-hinweise-fuer-den-aufbau_de.pdf)

(https://www.brunner.de/produktdownloads/kachelofen-kamine/allgemeine-hinweise-fuer-den-aufbau_de.pdf) laden können.



2 GERÄTEBESCHREIBUNG

Kamineinsätze zur Heißwassererzeugung sind eine Kombination aus Kamineinsatz und einer wasserführenden Kesselkonstruktion geprüft nach EN 13229.

Die Kesselkonstruktionen selbst entsprechen nach TRD 702 Heißwassererzeugern der Gruppe II und werden aus Qualitätsstahl S235JR (St 37-2) nach DIN 17100 bzw., die Tauscherrohre nach DIN 1626/DIN 1629 hergestellt. Alle Kesselkonstruktionen sind als Wärmeerzeuger für Warmwasserheizanlagen mit zulässigen Vorlauftemperaturen bis 100°C geeignet und zugelassen. Die Kesselgeräte der Firma Brunner sind ausschließlich für geschlossene Anlagen nach DIN EN 12828 geeignet.

Vermeiden Sie das Überheizen des Gerätes! Wird der Kamin-Kessel überheizt, so kann es zu Verfärbungen, insbesondere bei den Varianten mit Edelstahlblende kommen. Diese Verfärbungen stellen deshalb keinen Reklamationsgrund dar.

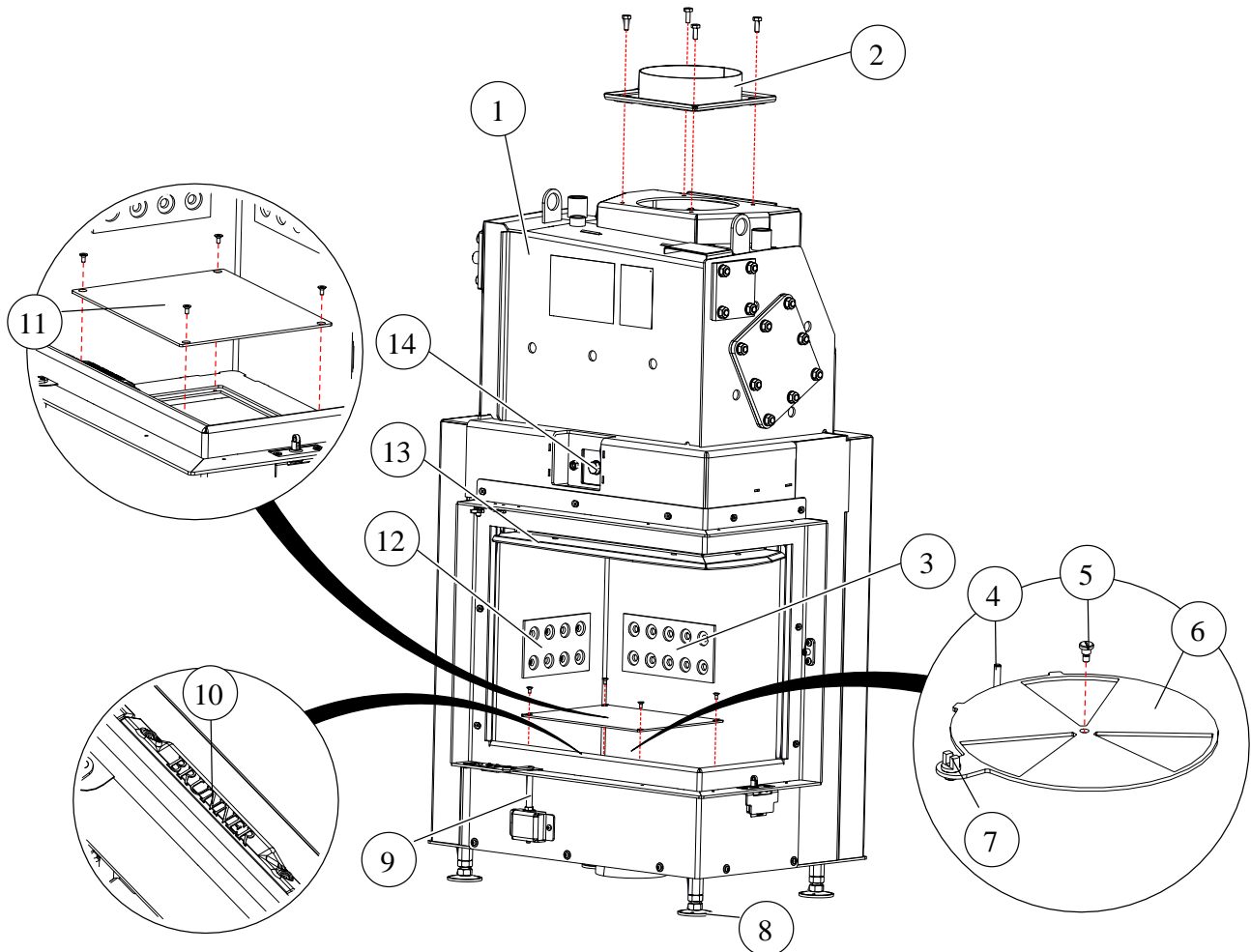
Der Kamin-Kessel muss nach der hydraulischen Anbindung an das Heizungssystem abgedrückt werden. Eine Ummauerung des Gerätes darf erst nach dieser Druckprüfung erfolgen. Kosten, die durch die notwendige Demontage der Ummauerung zur Nacharbeit am Kesselgerät oder durch Kesselaustausch entstehen, werden von der Firma Ulrich Brunner GmbH nicht übernommen.

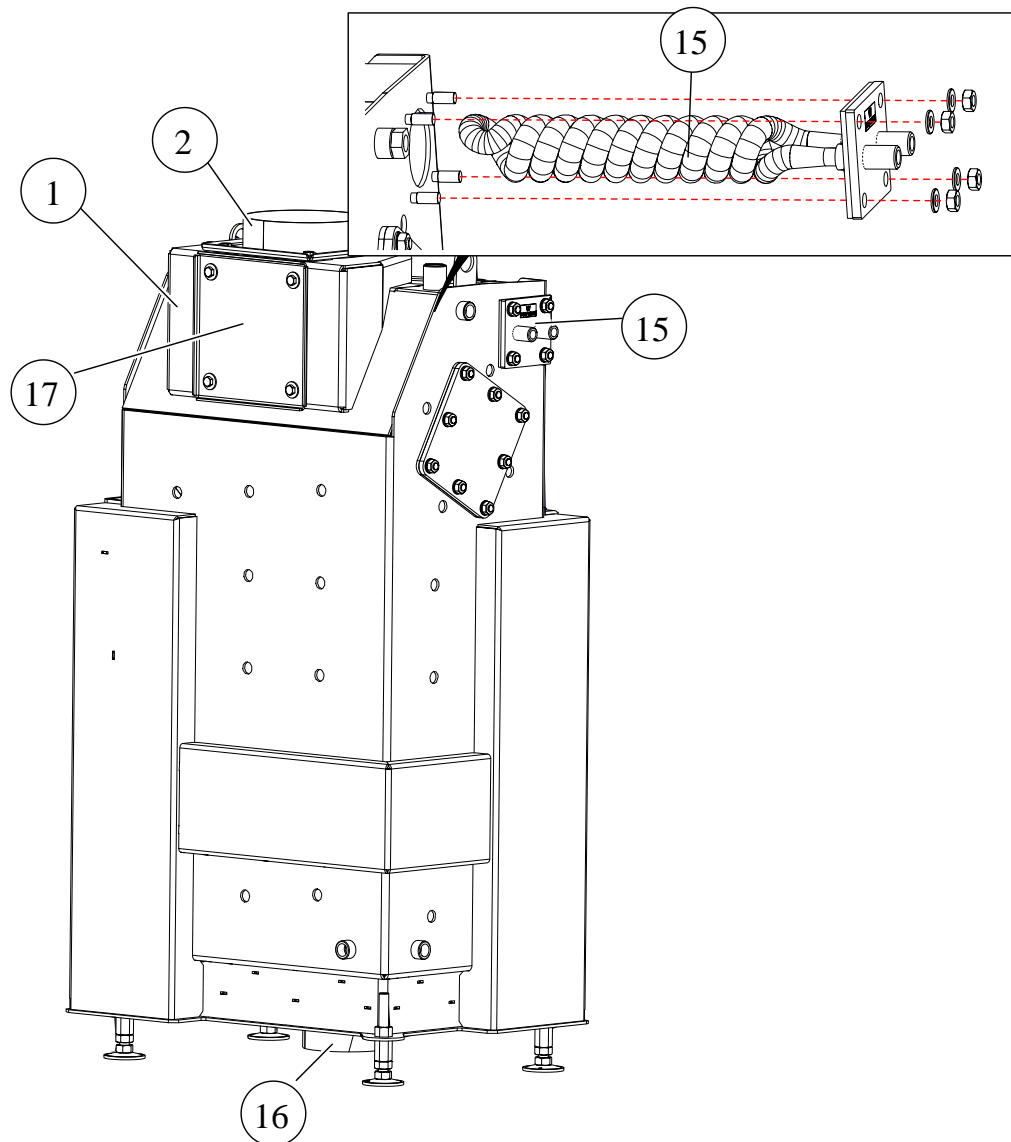
3 LIEFERUMFANG

Die Lieferung besteht aus unterschiedlichen Verpackungseinheiten je nach Konfiguration der Anlage.

4 BAUTEILE

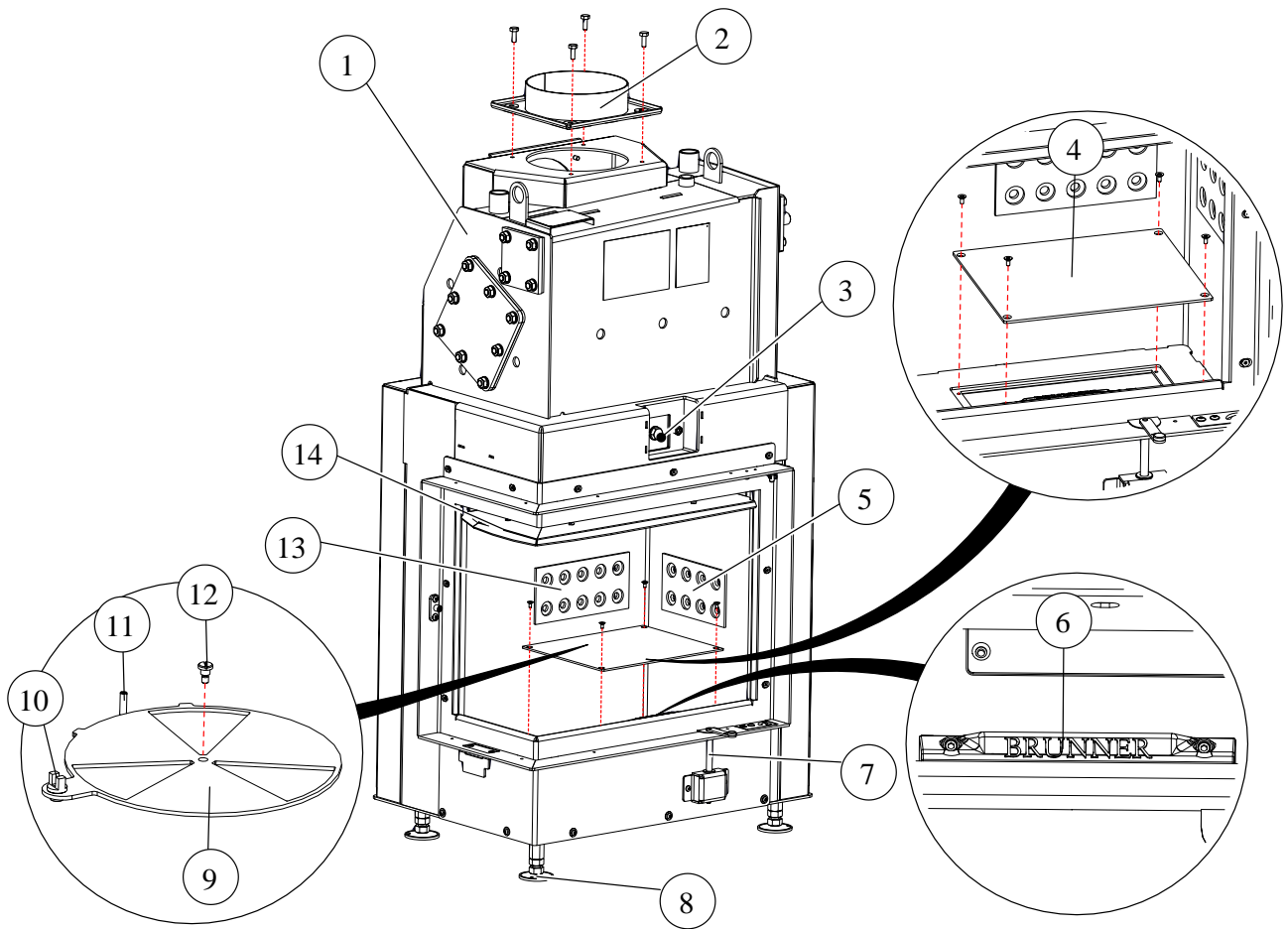
4.1 KESSELKÖRPER RECHTS

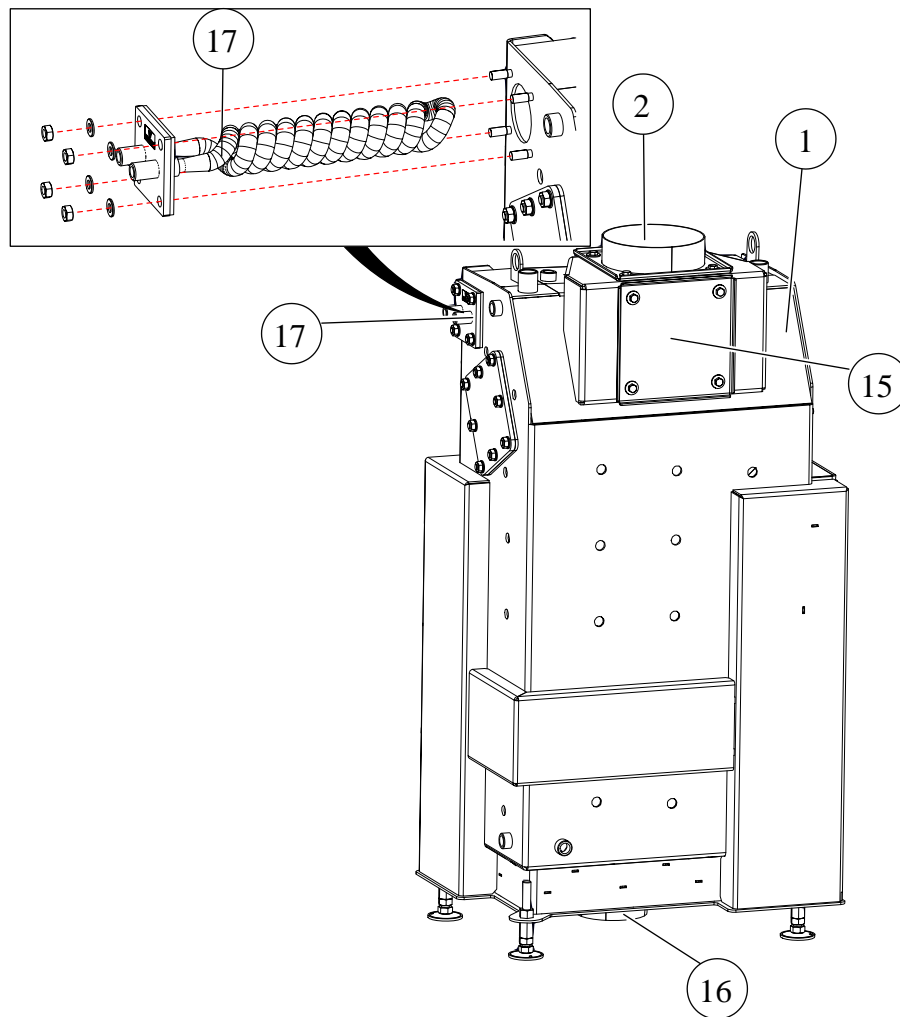




Pos.	Teilenr.	Bezeichnung	Stk.	Pos.	Teilenr.	Bezeichnung	Stk.
1	W049007	Kesselkörper	1	10	I064071	BG Gussluftverteiler Brunner	1
2	W048145	BG Rauchgasabgang D180	1	11	W049104	Abdeckung Luftkasten	1
3	W049105	Fasermatte	1	12	W049106	Fasermatte	1
4	800143	Schaftschraube M5x25	1	13	W049052	BG Luftleitblech - R	1
5	800016	Flachkopfschraube M5x5	1	14	W048161	BG Aufnahme Thermoelement komplett	1
6	I056024	Drehteller Zuluft	1	15	10666.1	BG Sicherheitswärmetauscher	1
7	D003239	Aufnahme Luftsteller	1	16	02333	BG Luftanschlußstutzen Gesamt	1
8	I007325	BG Stellfuss M14x133	4	17	W048148	BG Rauchgasdeckel kpl.	1
9	W039040	BG Luftsteller (bei Handbetrieb)	1				

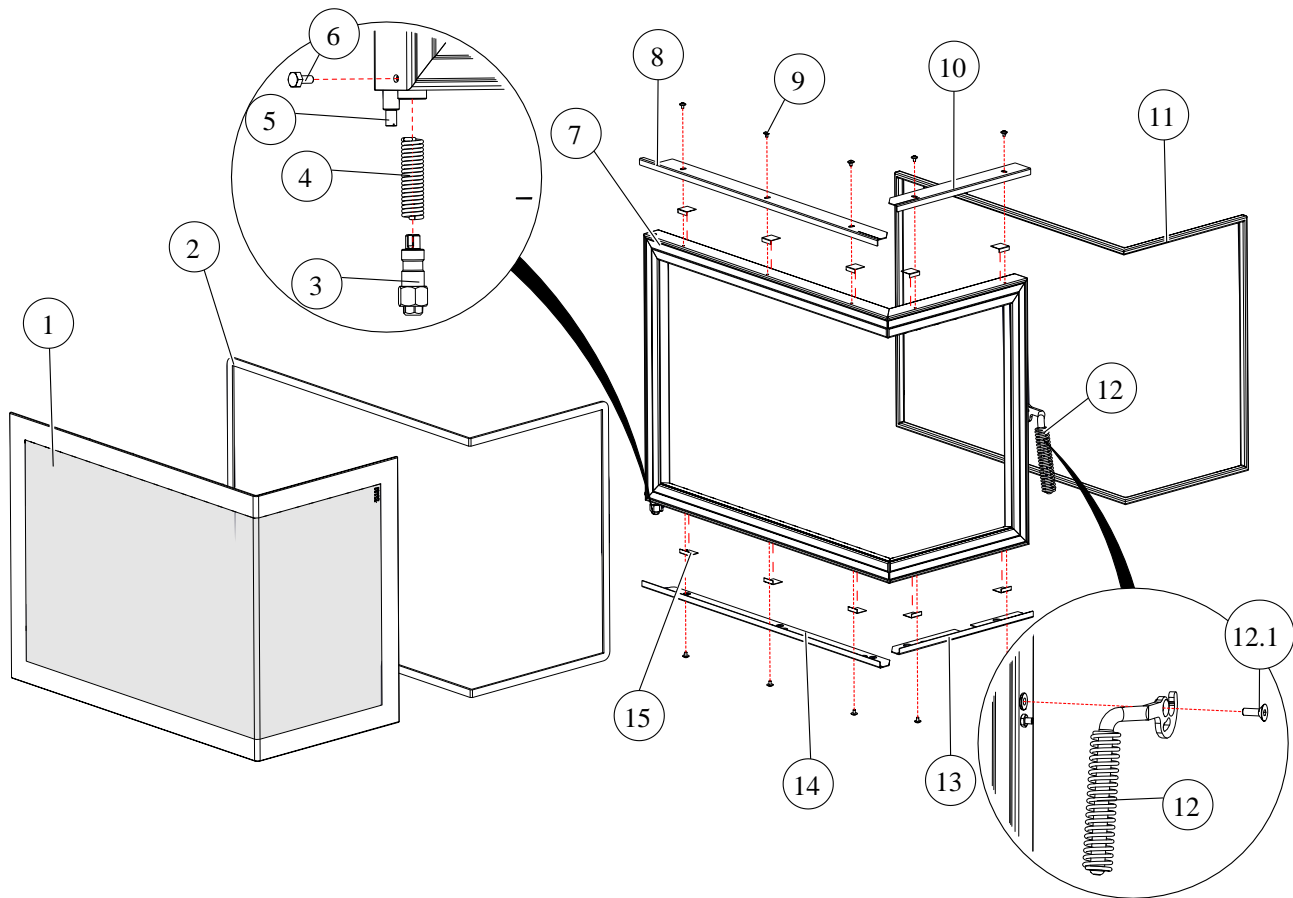
4.2 KESSELKÖRPER LINKS





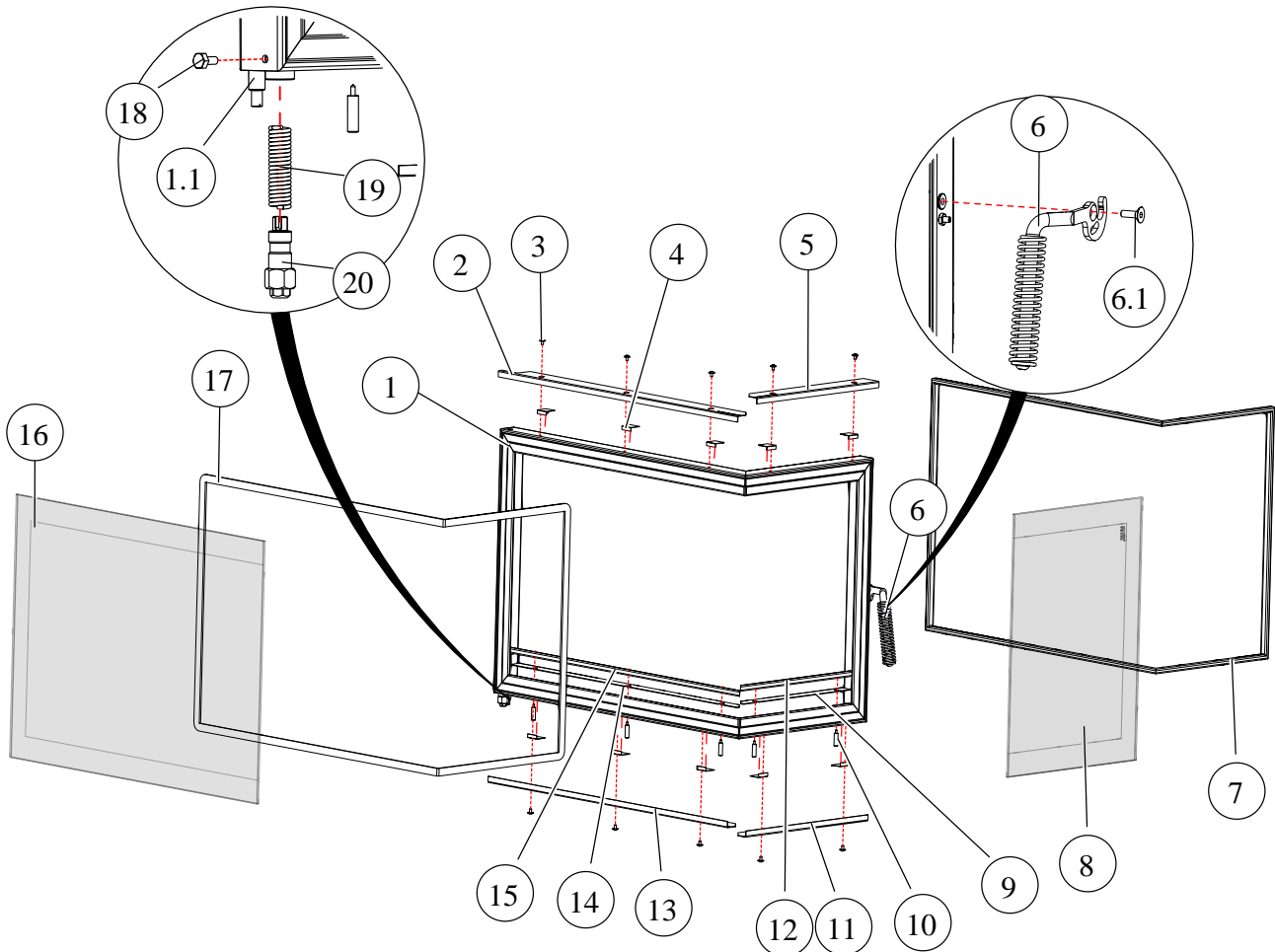
Pos.	Teilenr.	Bezeichnung	Stk.	Pos.	Teilenr.	Bezeichnung	Stk.
1	W049008	BG Kesselkörper - L	1	10	D003239	Aufnahme Luftsteller	1
2	W048145	BG Rauchgasabgang D180	1	11	800143	Schaftschraube M5x25	1
3	W048161	BG Aufnahme komplett	1	12	800016	Flachkopfschraube M5x5	1
4	W049104	Abdeckung Luftkasten	1	13	W049105	Fasermatte	1
5	W049106	Fasermatte	1	14	W049055	BG Luftleitblech - L	1
6	I064071	BG Gussluftverteiler Brunner	1	15	W048148	BG Rauchgasdeckel kpl.	1
7	W039040	BG Luftsteller (für Handbetrieb)	1	16	02333	BG Luftanschlusstutzen gesamt	1
8	I007325	BG Stellfuß M14x133	4	17	10666.1	BG Sicherheitswärmetauscher	1
9	I056024	Drehteller Zuluft	1				

4.3 BG ECKTÜR – DTR EINTEILIG (I068084-01)



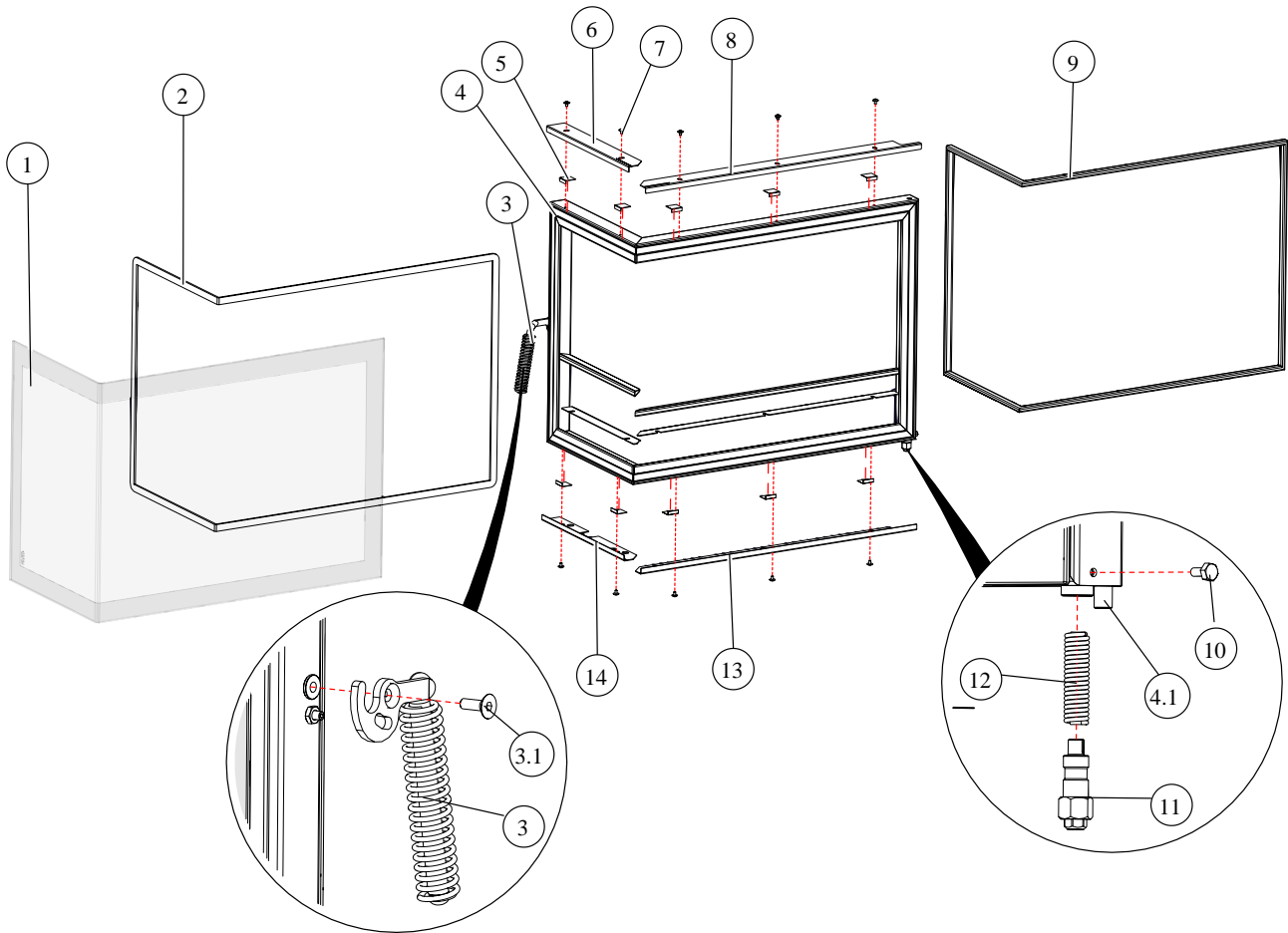
Pos.	Teilenr.	Bezeichnung	Stk.	Pos.	Teilenr.	Bezeichnung	Stk.
1	I068010-01	Scheibe	1	9	02543	Linsenflanschschraube M4x6	10
2	I068016	Dichtung Scheibe zu Tür	1	10	I068021-01	Haltewinkel Scheibe kurz oben	1
3	I003385	Gegenstück Drehfeder	1	11	I068015	Dichtung Tür zu Front	1
4	I013955	Feder Selbstschließung	1	12	I003350	BG Türgriff rechts DT S04	1
5	800164	Schaftschraube M6x16	1	12.1	00661	Senkschraube M6x16	1
6	02531	Sechskantschraube M5x10	1	13	I068019-01	Haltewinkel Scheibe kurz unten	1
7	I068085	BG Türrahmen DTR	1	14	I068018-01	Haltewinkel Scheibe lang unten	1
8	I068017-01	Haltewinkel Scheibe lang oben	1	15	I012415	Dichtung Scheibenhaltewinkel	10

4.4 BG ECKTÜR – DTR ZWEITEILIG (I068084-03)



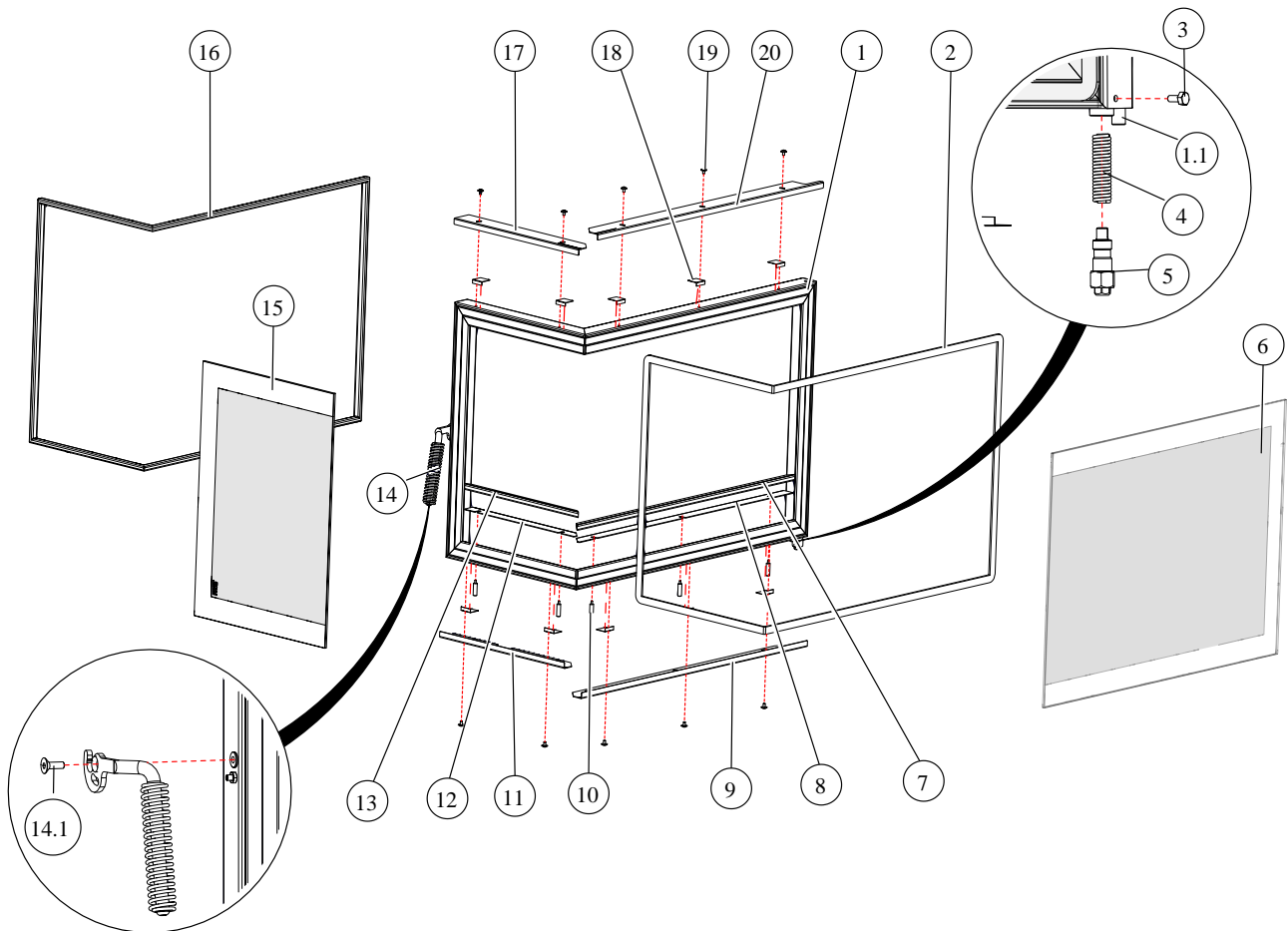
Pos.	Teilenr.	Bezeichnung	Stk.	Pos.	Teilenr.	Bezeichnung	Stk.
1	I068085	BG Türrahmen DTR	1	10	02446	Schraube M3x6 - 26	5
1.1	I040306	Bolzen Türanschlag	1	11	I068019-01	Haltewinkel Scheibe kurz unten	1
2	I068017-01	Haltewinkel Scheibe lang oben	1	12	I068024	Klemmprofil unten kurz - R	1
3	02543	Linsenflanschschraube M4x6	10	13	I068018-01	Haltewinkel Scheibe lang unten	1
4	I012415	Dichtung Scheibenhaltewinkel	10	14	I068023	Abdeckblech Dichtung lang - R	1
5	I068021-01	Haltewinkel Scheibe kurz oben	1	15	I068022	Klemmprofil unten lang - R	1
6	I003350	BG Türgriff rechts DT S04	1	16	I068175-01	Scheibe lang	1
6.1	00661	Senkschraube M6x16	1	17	I068016	Dichtung Scheibe zu Tür	1
7	I068015	Dichtung Tür zu Front	1	18	02531	Sechskantschraube M5x10	1
8	I068176-01	Scheibe kurz	1	19	I013955	Feder Selbstschließung	1
9	I068025	Abdeckblech Dichtung kurz - R	1	20	I003385	Gegenstück Drehfeder	1

4.5 BG ECKTÜR - DTL EINTEILIG (I068166-01)



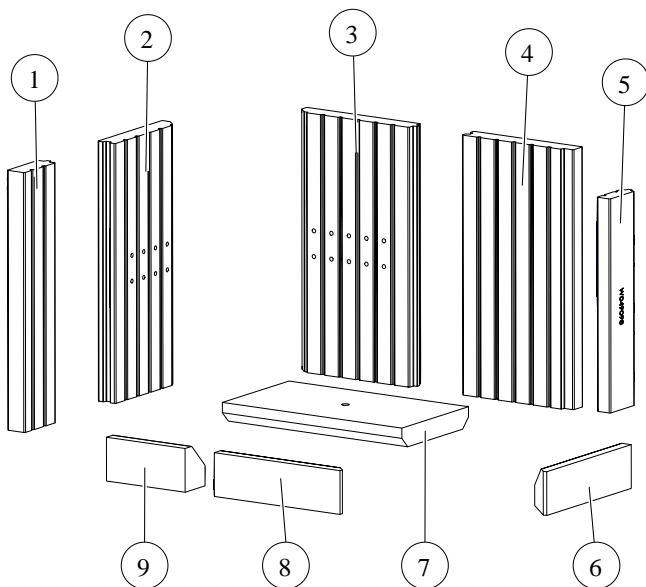
Pos.	Teilenr.	Bezeichnung	Stk.	Pos.	Teilenr.	Bezeichnung	Stk.
1	I068010-01	Scheibe	1	7	02543	Linsenflanschschraube M4x6	10
2	I068016	Dichtung Scheibe zu Tür	1	8	I068154-01	Haltewinkel Scheibe lang oben links	1
3	I003436	BG Türgriff links DT S04	1	9	I068015	Dichtung Tür zu Front	1
3.1	00661	Senkschraube M6x16	1	10	02531	Sechskantschraube M5x10	1
4	I068167	BG Türrahmen DTL	1	11	I003385	Gegenstück Drehfeder	1
4.1	I040306	Bolzen Türanschlag	1	12	I013955	Feder Selbstschließung	1
5	I012415	Dichtung Scheibenhaltewinkel	10	13	I068156-01	Haltewinkel Scheibe lang unten links	1
6	I068155-01	Haltewinkel Scheibe kurz oben links	1	14	I068157-01	Haltewinkel Scheibe kurz unten links	1

4.6 BG EKTÜR DTL ZWEITEILIG (I068166-03)



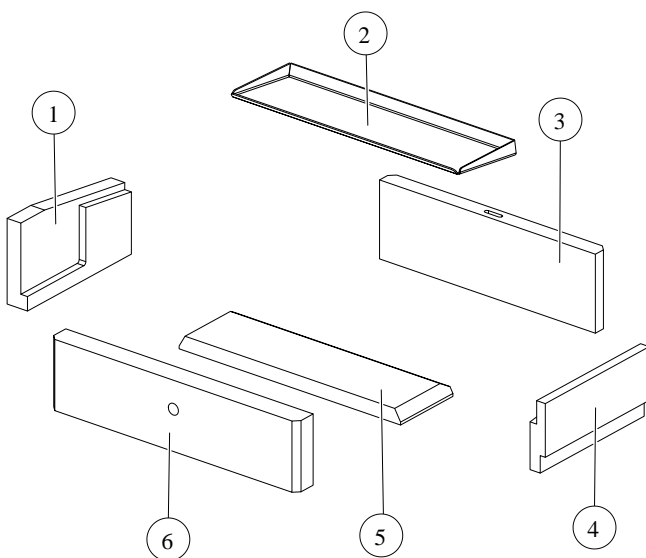
Pos.	Teilenr.	Bezeichnung	Stk.	Pos.	Teilenr.	Bezeichnung	Stk.
1	I068167	BG Türrahmen DTL	1	11	I068157-01	Haltewinkel Scheibe kurz unten links	1
1.1	I040306	Bolzen Türanschlag	1	12	I068153	Abdeckblech Dichtung kurz - L	1
2	I068016	Dichtung Scheibe zu Tür	1	13	I068151	Klemmprofil unten kurz - L	1
3	02531	Sechskantschraube M5x10	1	14	I003436	BG Türgriff links DT S04	1
4	I013955	Feder Selbstschließung	1	14.1	00661	Senkschraube M6x16	1
5	I003385	Gegenstück Drehfeder	1	15	I068176-01	Scheibe kurz	1
6	I068175-01	Scheibe lang	1	16	I068015	Dichtung Tür zu Front	1
7	I068150	Klemmprofil unten lang - L	1	17	I068155-01	Haltewinkel Scheibe kurz oben links	1
8	I068152	Abdeckblech Dichtung lang - L	1	18	I012415	Dichtung Scheibenhaltewinkel	10
9	I068156-01	Haltewinkel Scheibe lang unten links	1	19	02543	Linsenflanschschraube M4x6	10
10	02446	Schraube M3x6 - 26	5	20	I068154-01	Haltewinkel Scheibe lang oben links	1

4.7 BG SCHAMOTTE (W049011)



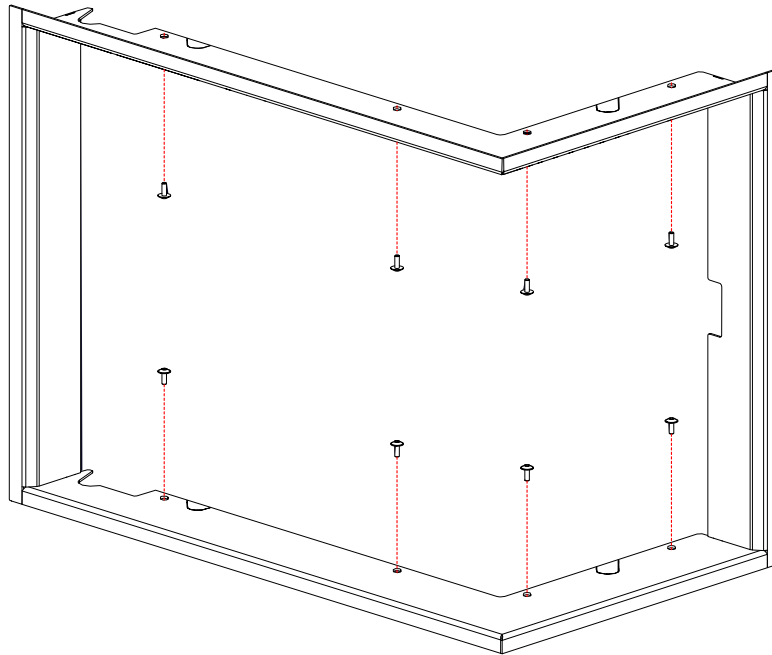
Pos.	Teilenr.	Bezeichnung
1	W049110	Seitenwandstein
2	W049085	Eckstein seitlich
3	W049087	Eckstein hinten
4	W049099	Rückwandstein
5	W049098	Türstein
6	W049101	Keilstein Eck seitlich
7	W049086	Bodenstein
8	W049102	Keilstein Eck vorne
9	W049100	Keilstein gerade

4.8 BG UMLENKUNG (W049012)

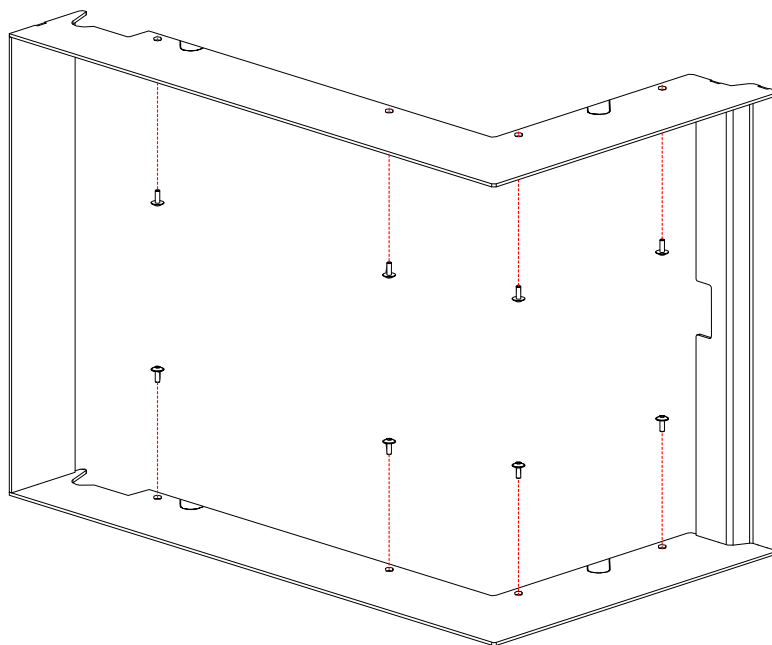


Pos.	Teilenr.	Bezeichnung
1	W049066	Dämmplatte Brennraumseite R
2	W049065	Umlenblech
3	W049062	Dämmplatte hinten
4	W049064	Dämmplatte Türseite
5	W049063	Umlenplatte
6	W049068	Dämmplatte vorne

4.9 BG BLENDRAHMEN GESAMT (I068089-01)

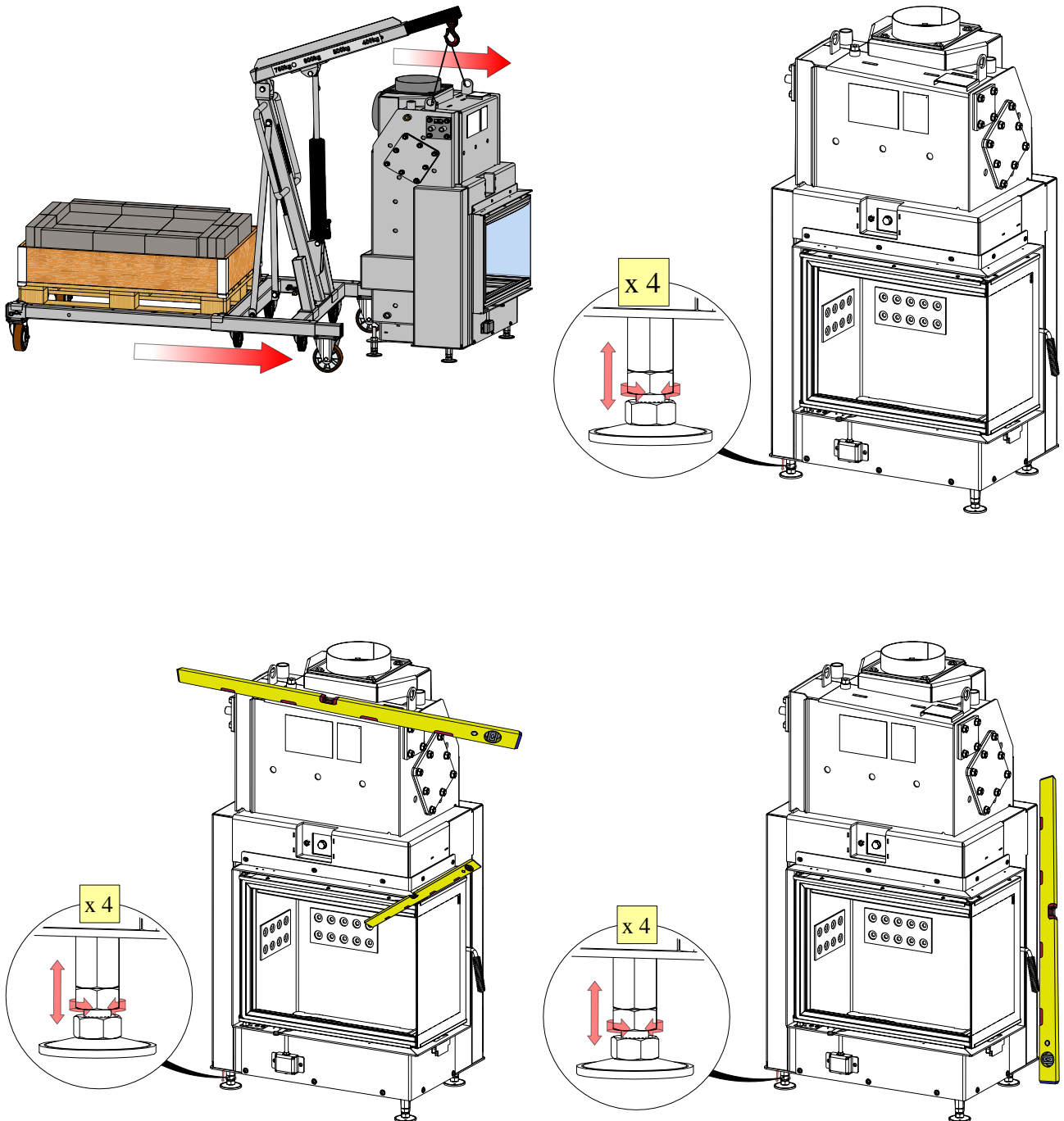


4.10 BG ANBAURAHMEN DT (I068177-01)

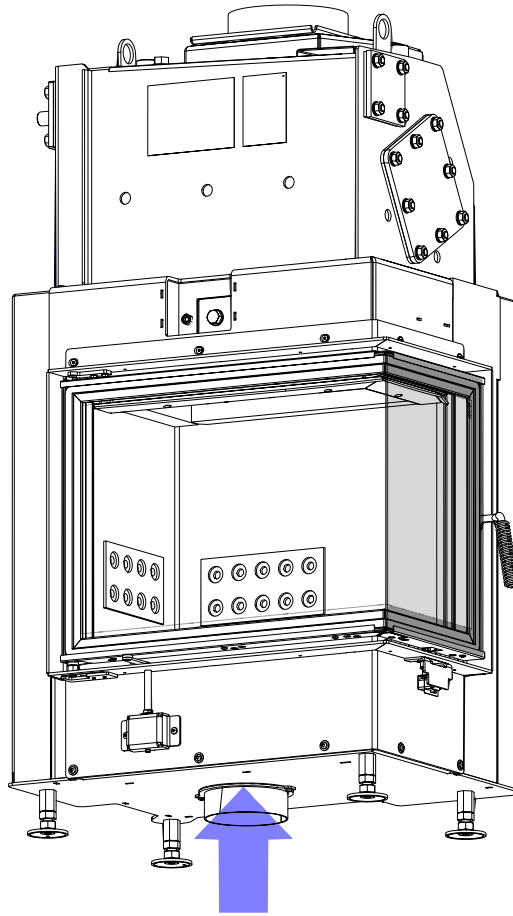


5 AUFBAU

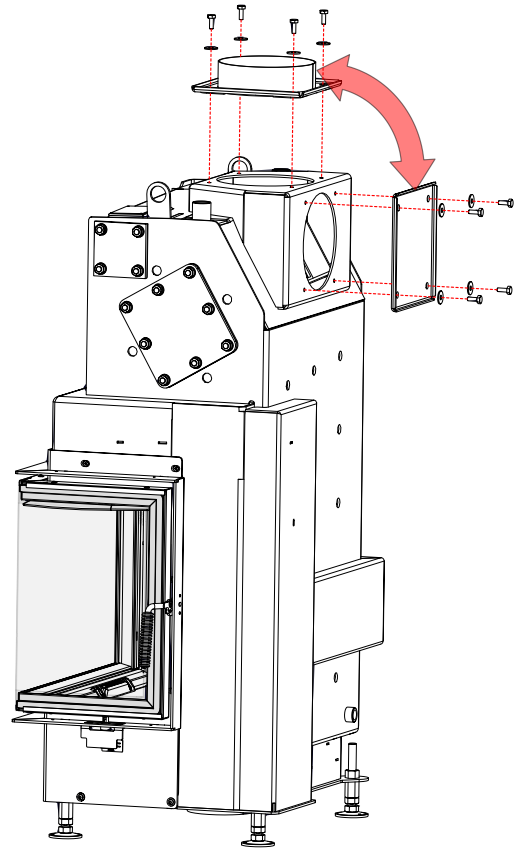
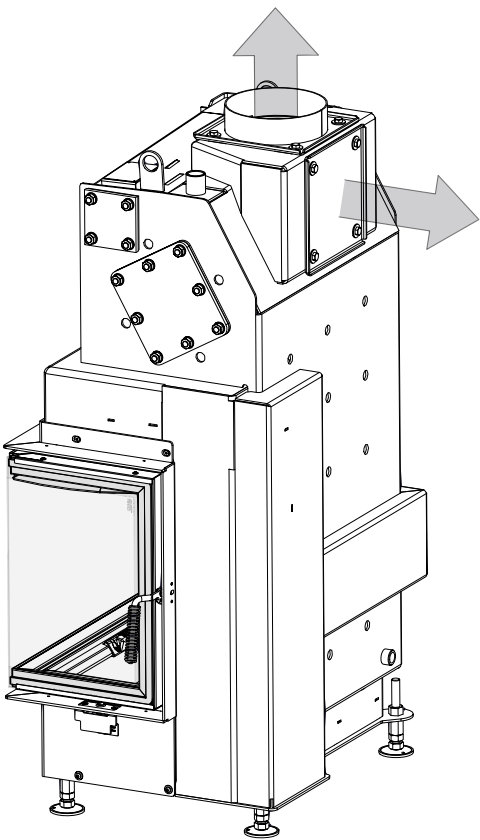
5.1 AUFSTELLEN



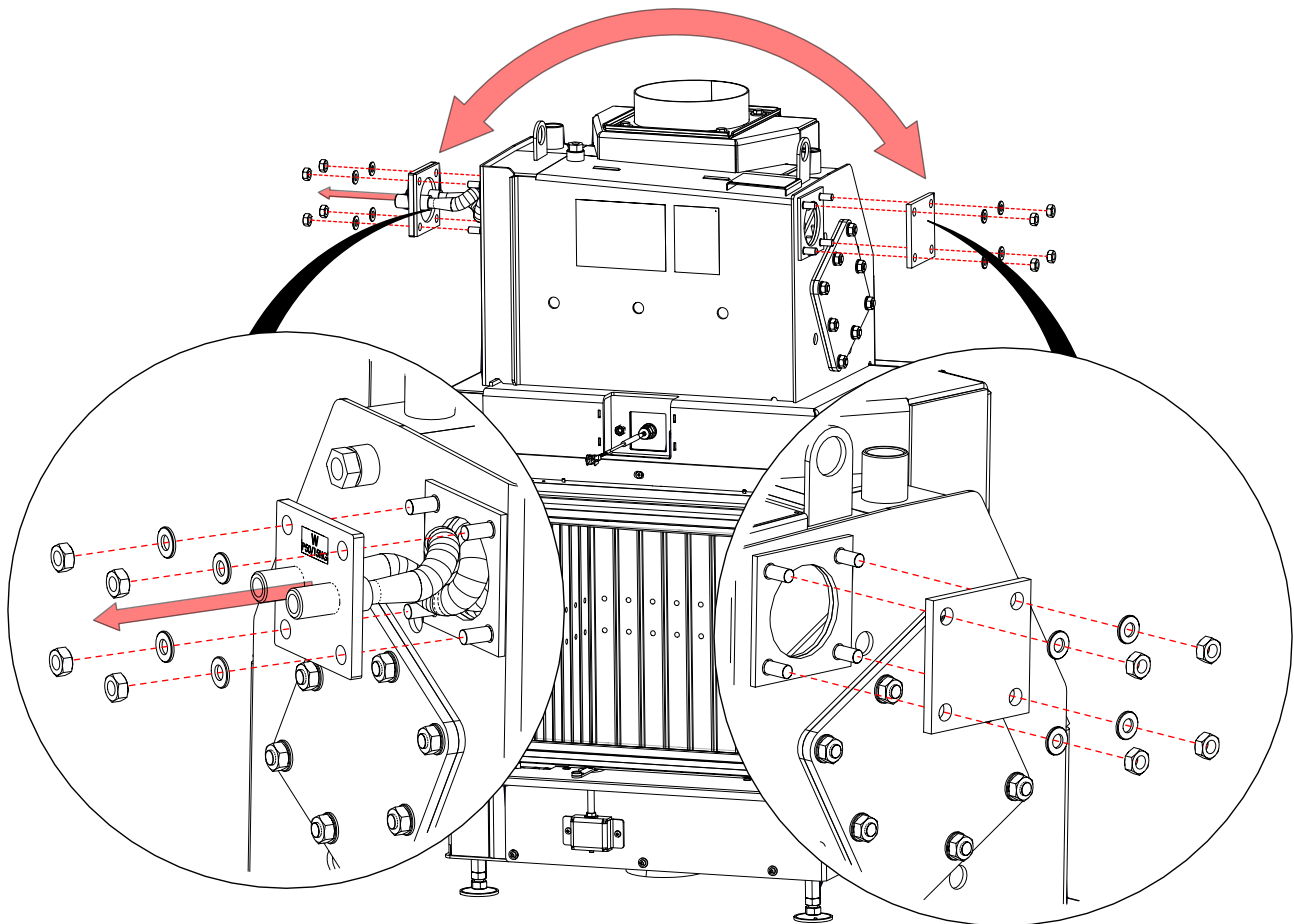
5.2 ZULUFTANSCHLUSS



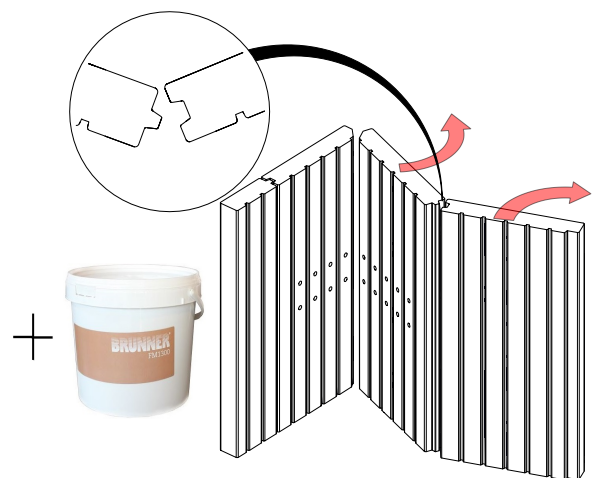
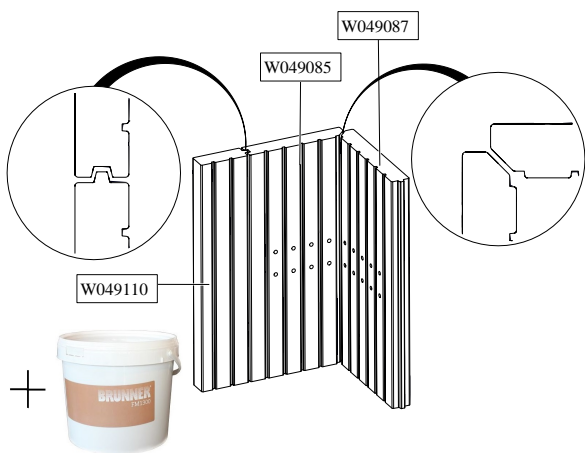
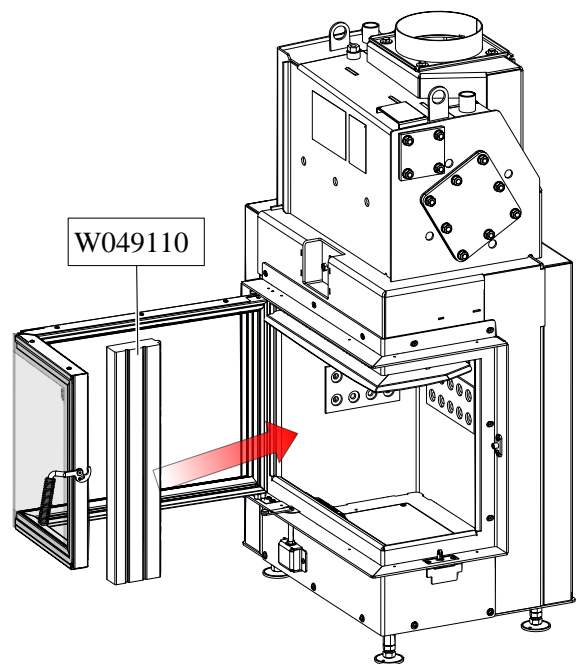
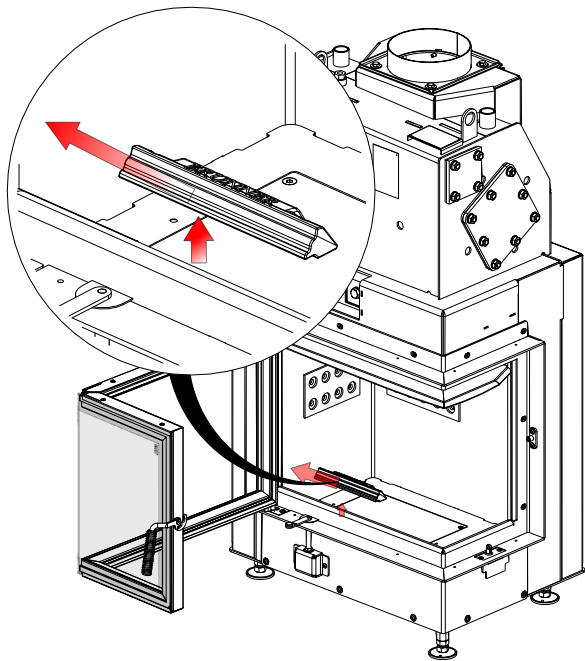
5.3 RAUCHGASABGANG

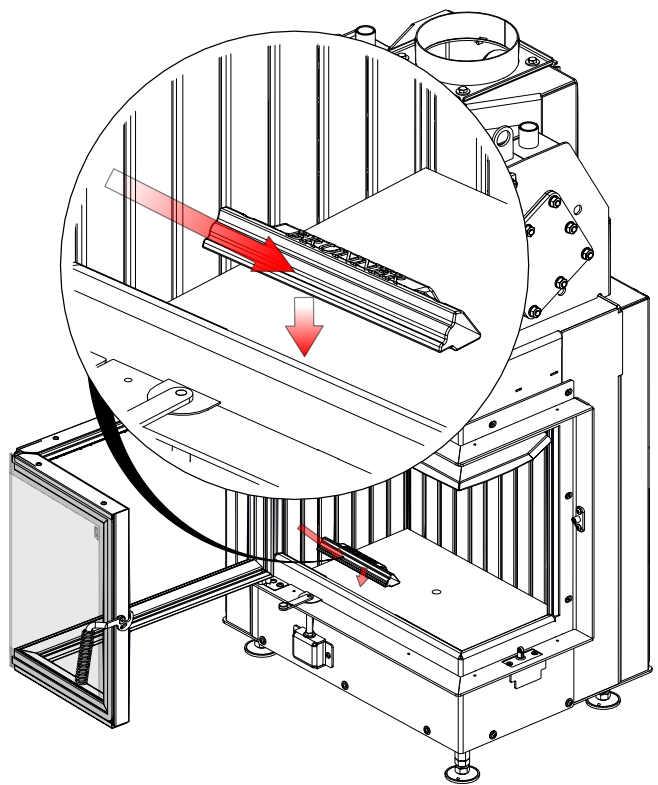
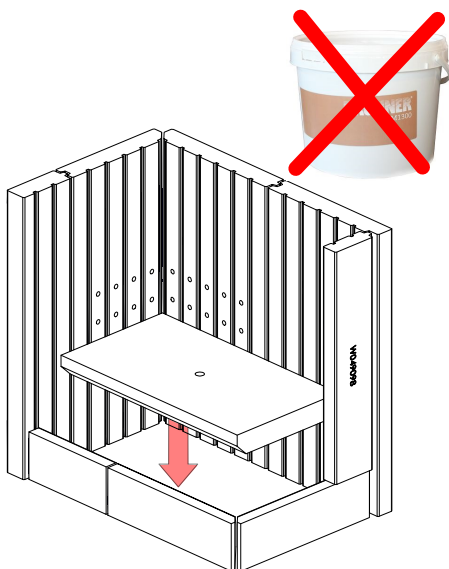
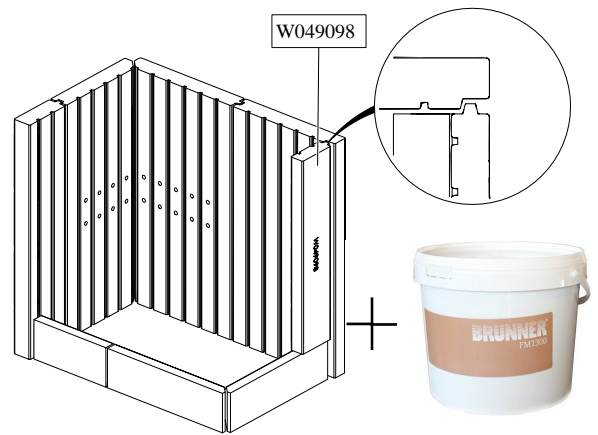
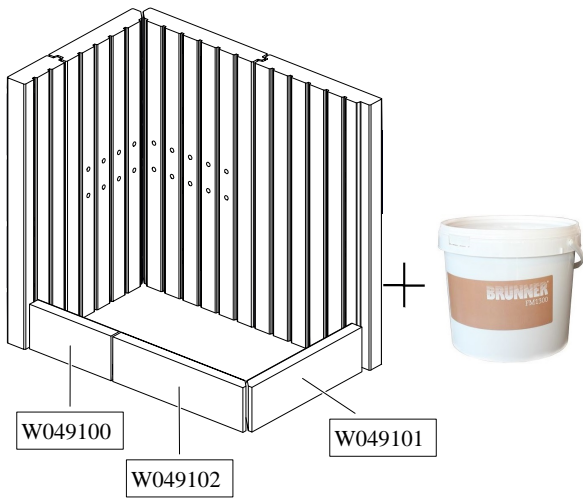


5.4 ÄNDERUNG DER POSITION DES SICHERHEITSWÄRME- TAUSCHERS



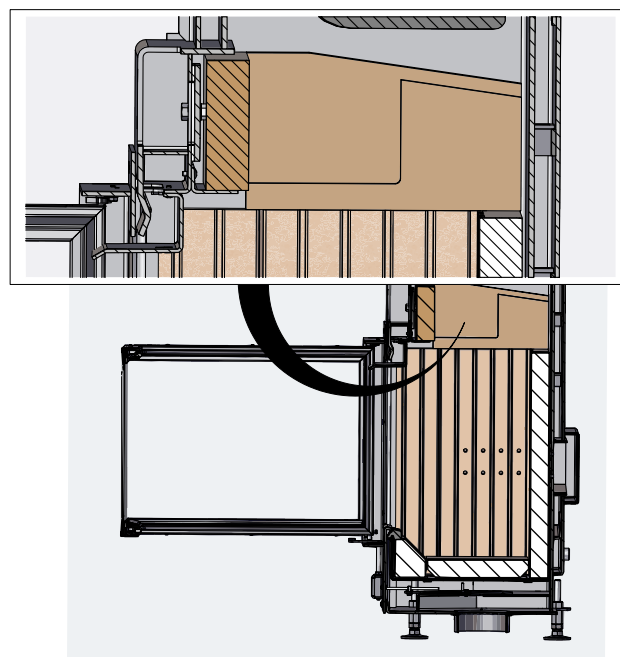
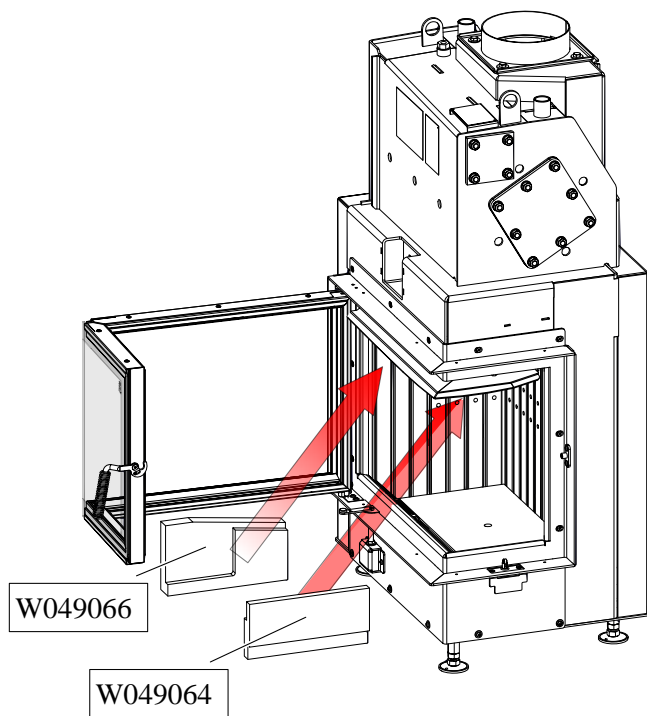
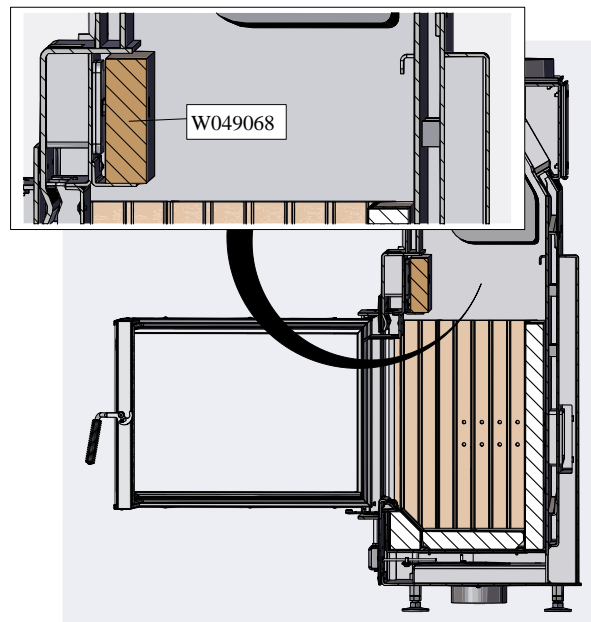
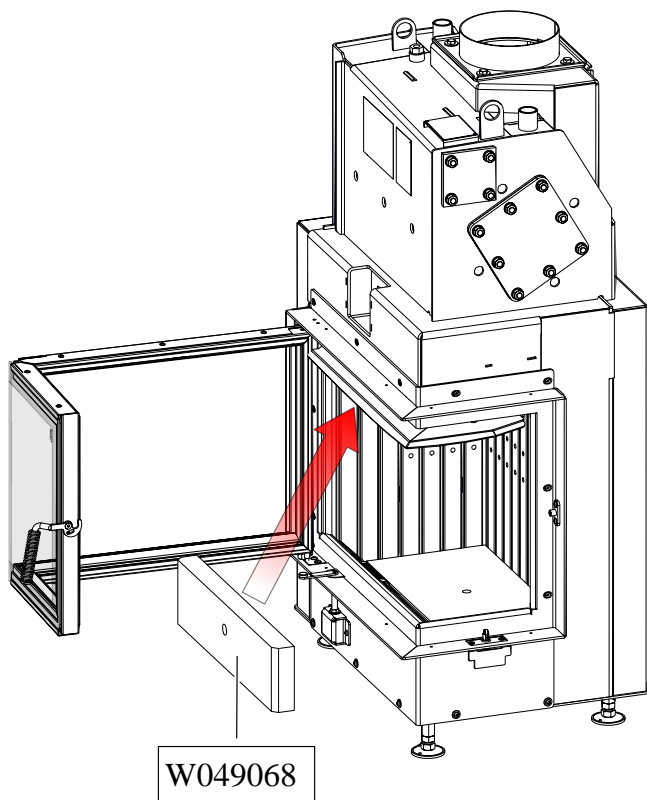
5.5 SCHAMOTTE-EINBAU

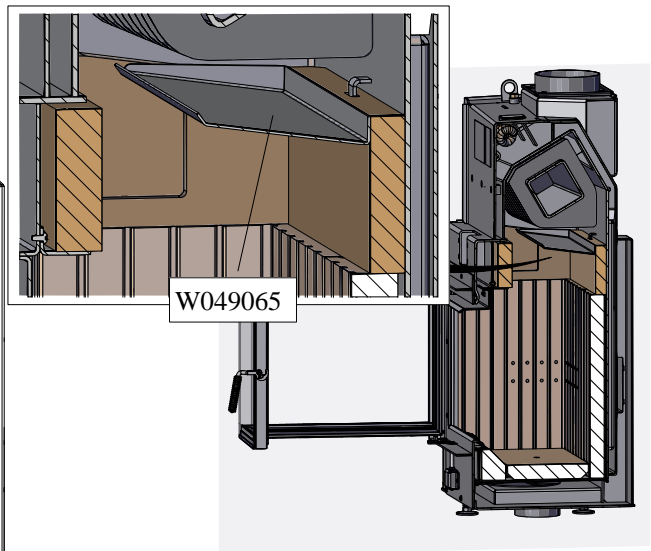
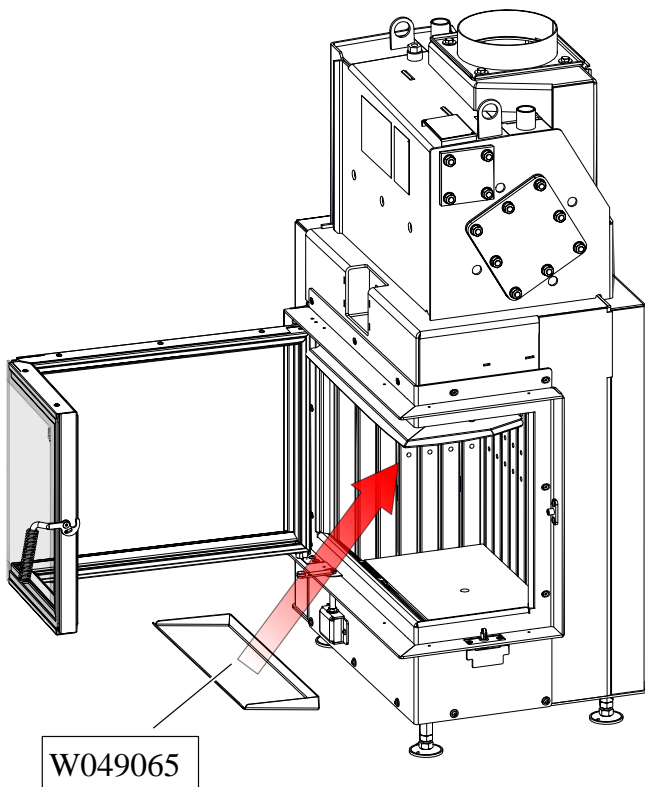
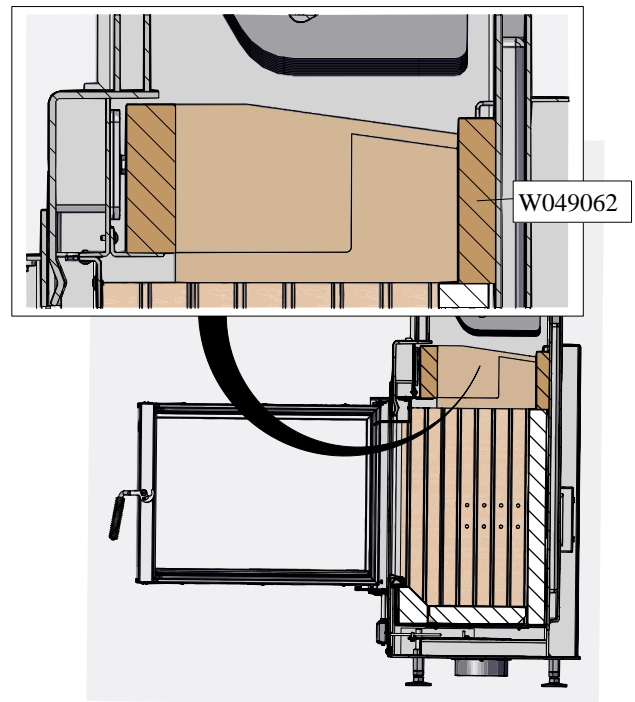
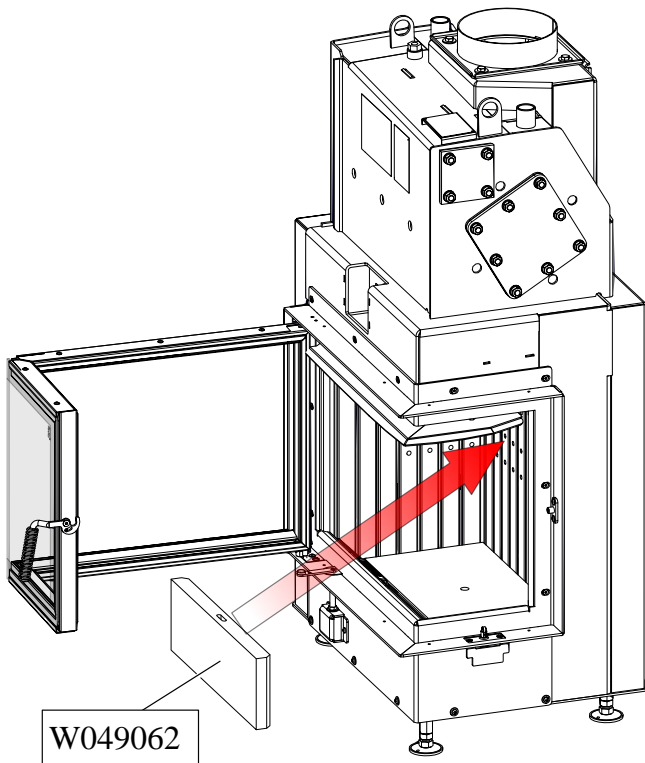


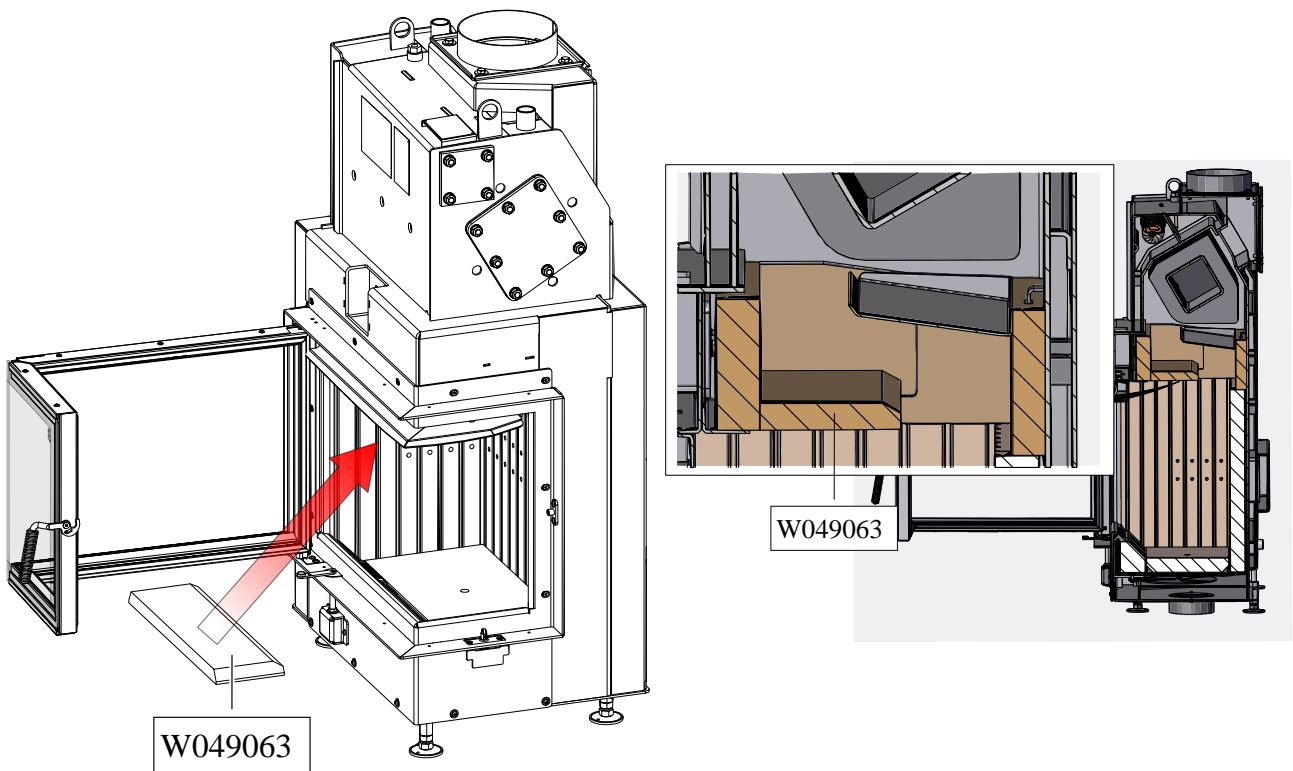


5.6 ISO-HAUBE EINBAUEN

am Beispiel Kamin-Kessel rechts:

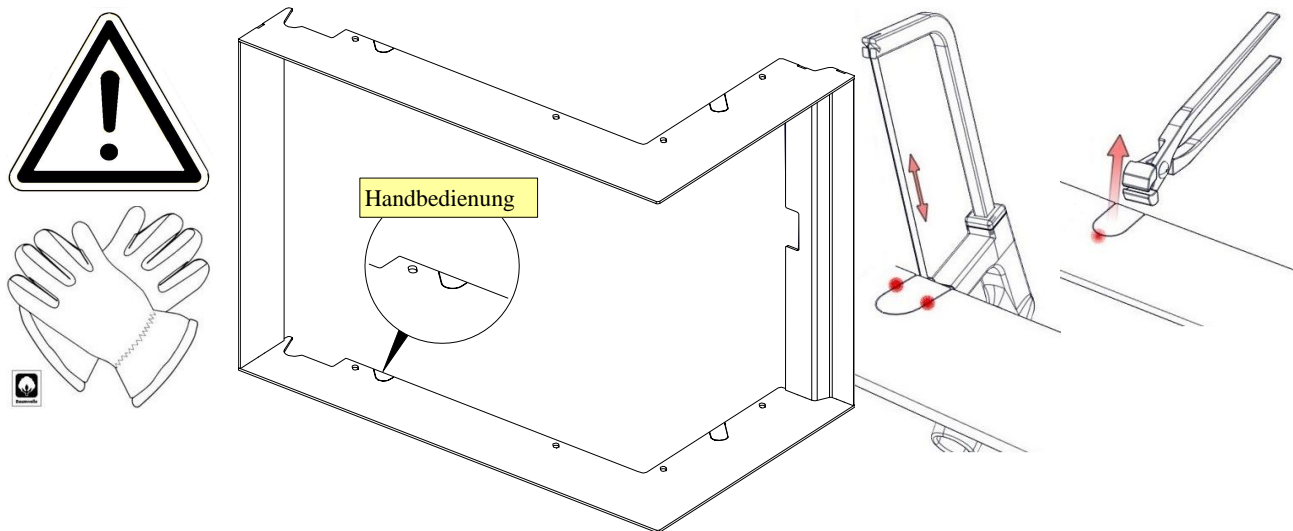


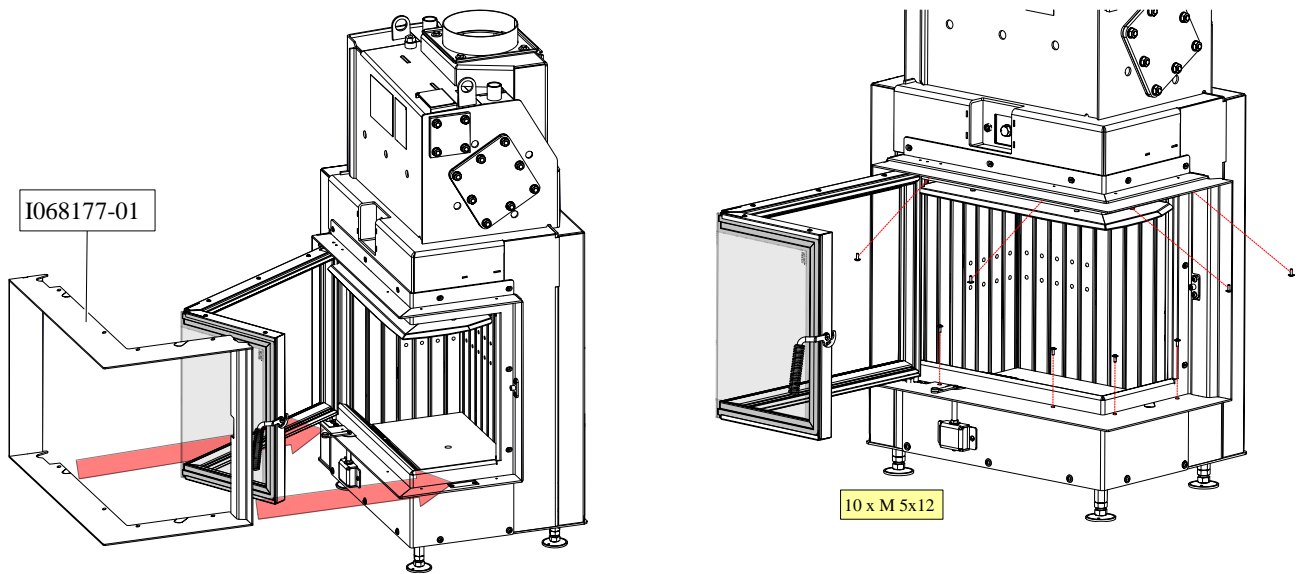




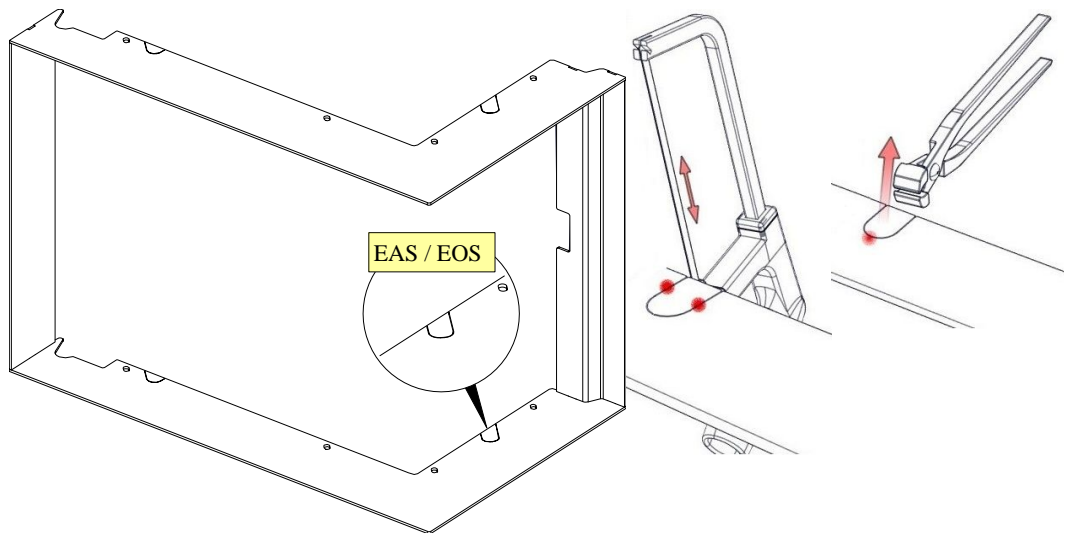
5.7 MONTAGE ANBAURAHMEN

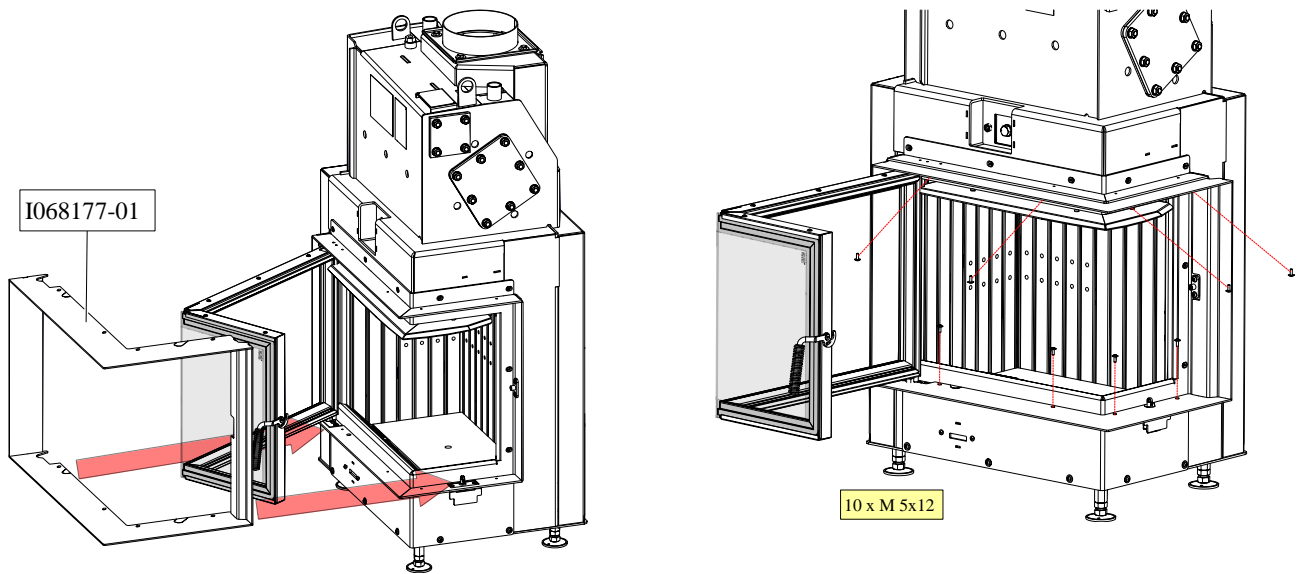
Beim Handbetrieb



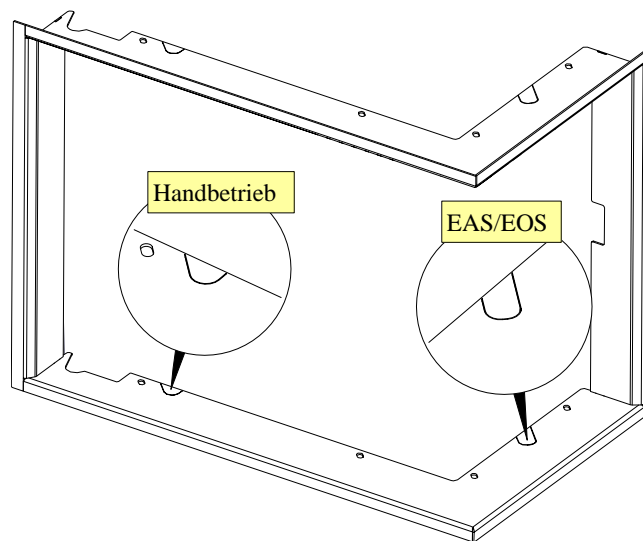


Mit EAS / EOS

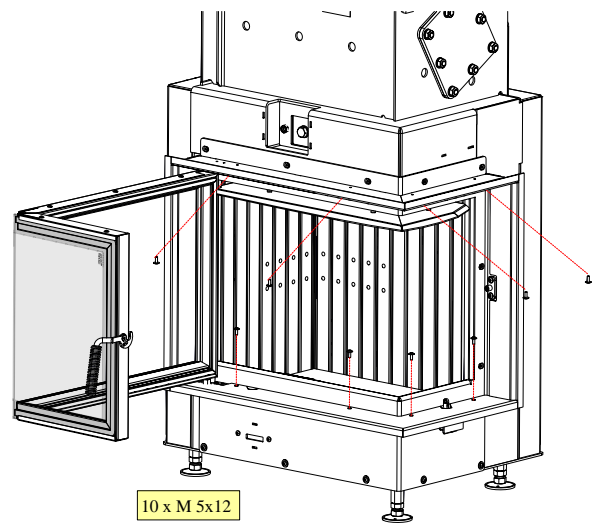
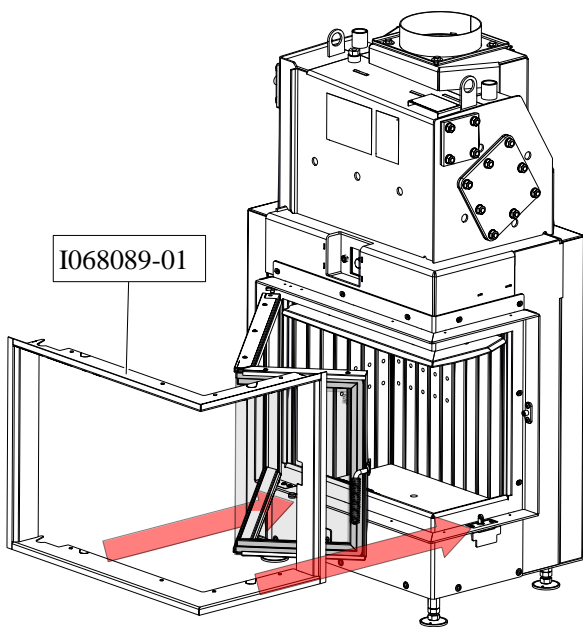
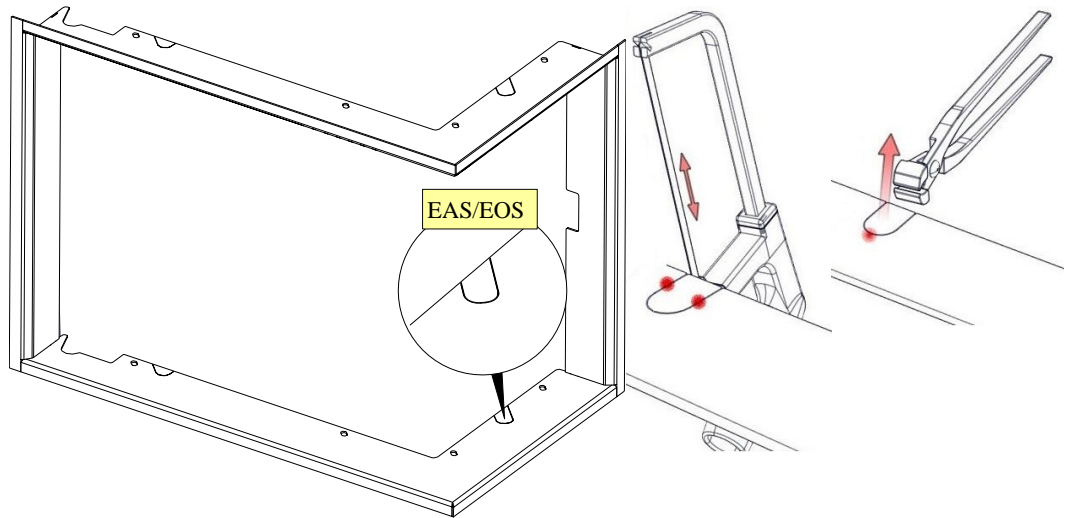




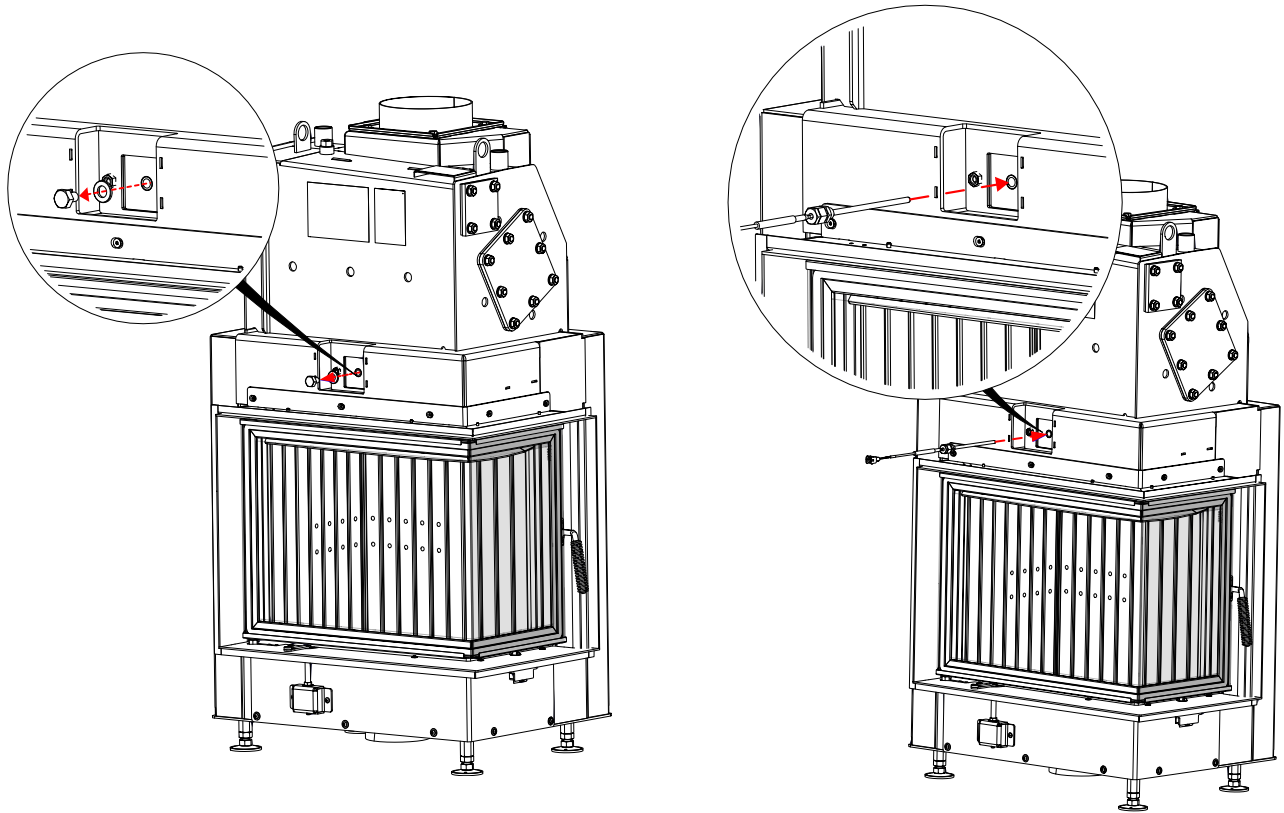
5.8 MONTAGE BLENDRAHMEN



am Beispiel mit EOS / EAS



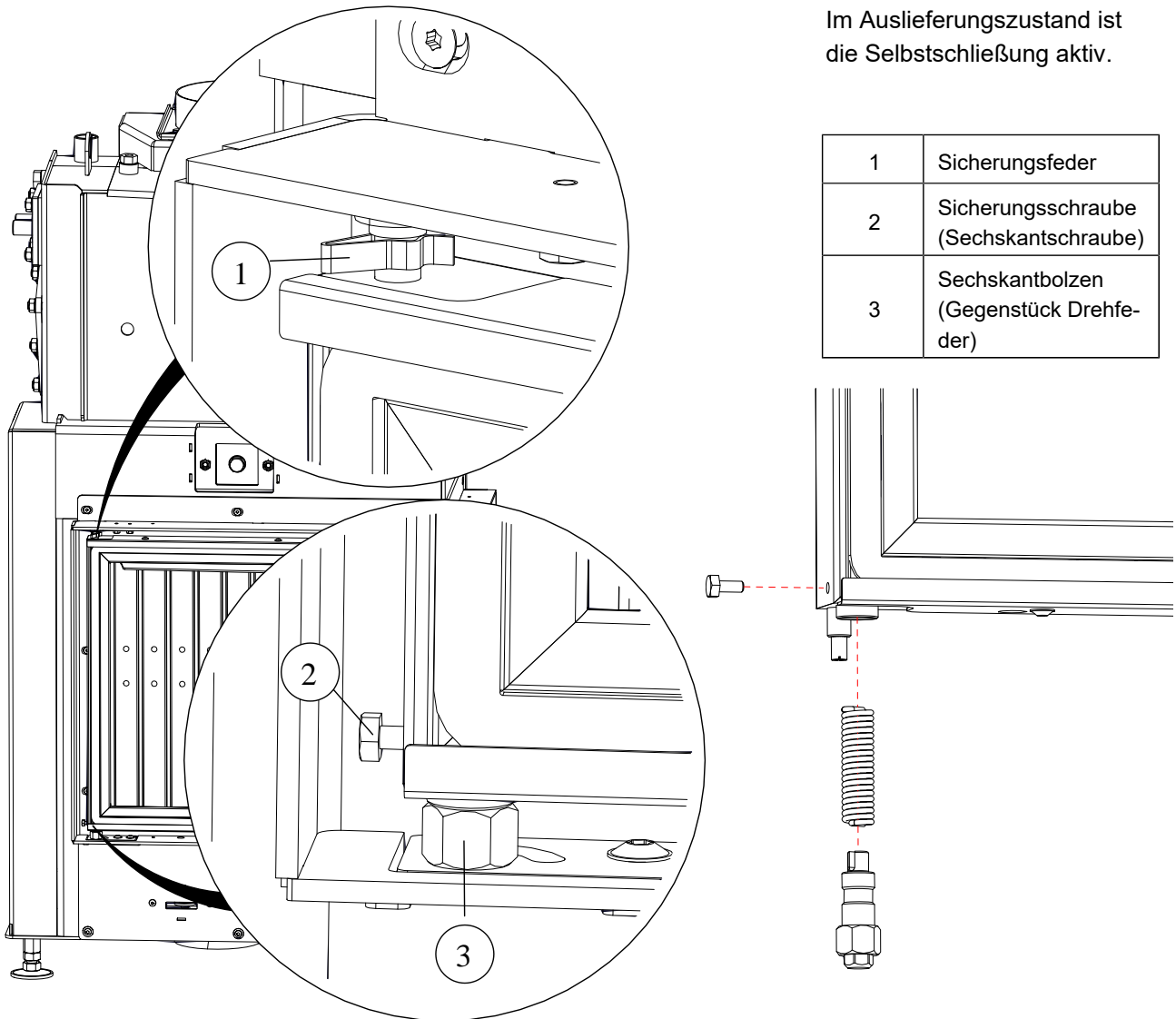
5.9 EINBAU THERMOELEMENT



6 EINSTELLUNGEN

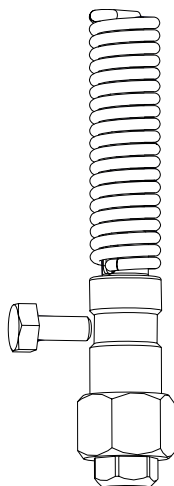
6.1 EINSTELLUNG SELBSTSCHLIEßUNG

Im Auslieferungszustand ist die Selbstschließung aktiv.

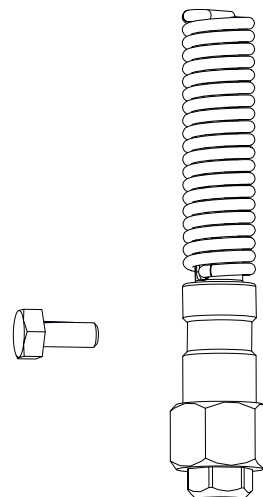


1	Sicherungsfeder
2	Sicherungsschraube (Sechskantschraube)
3	Sechskantbolzen (Gegenstück Drehfeder)

Position: **gesichert:**

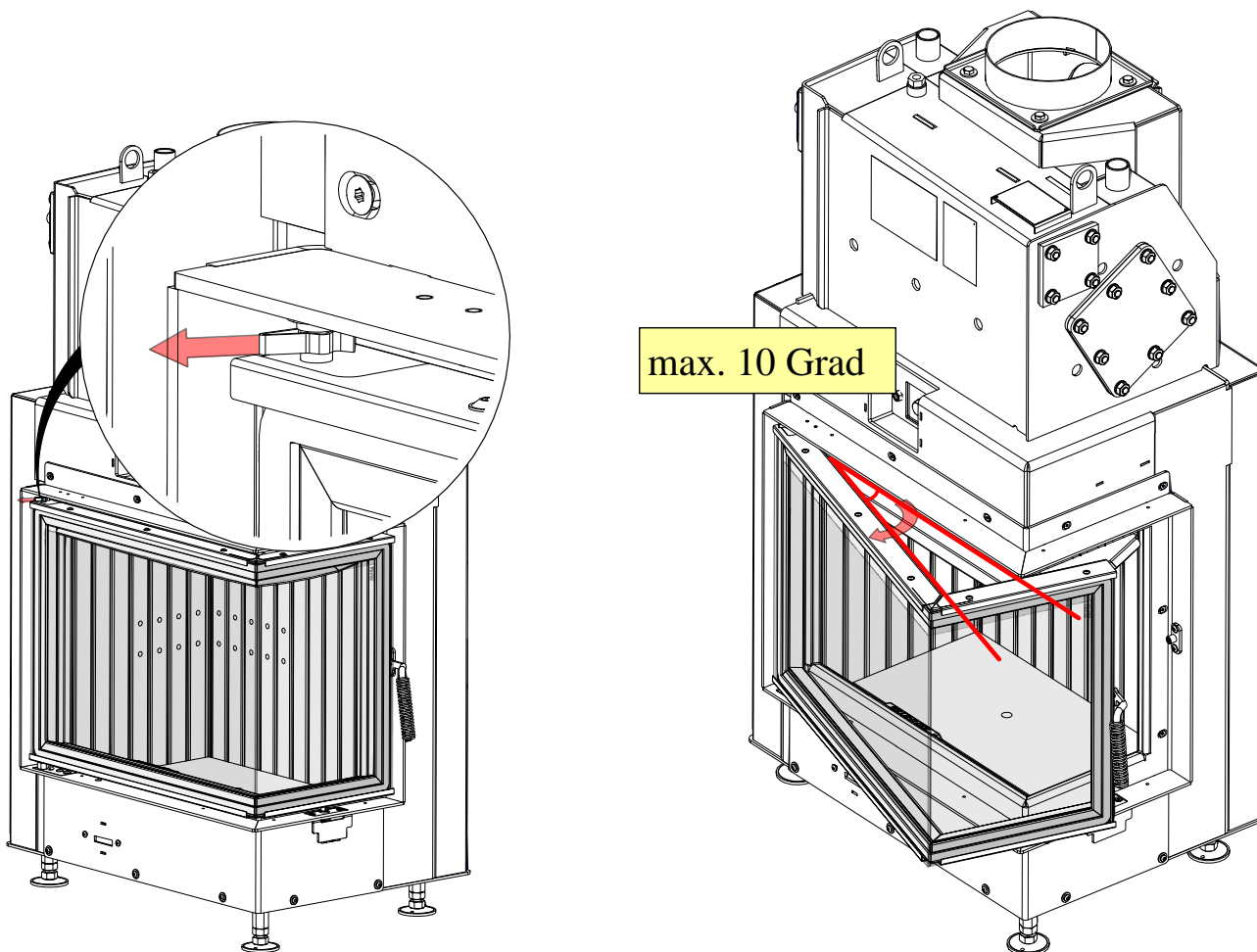


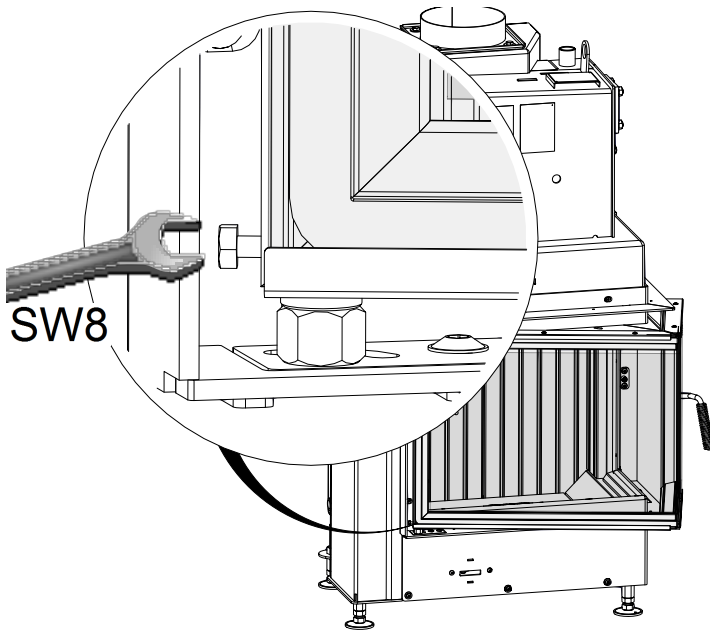
Position: **entsichert:**



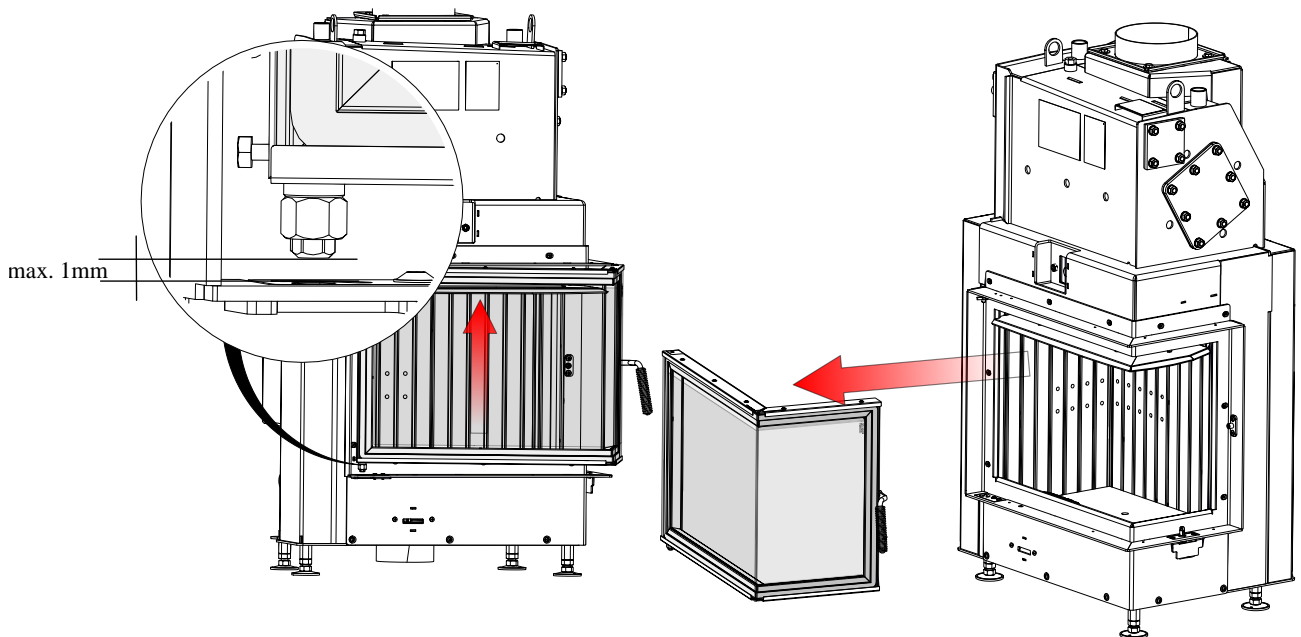
Um die Selbstschließung zu deaktivieren oder aktivieren, gehen Sie wie folgt vor:

- Sicherungsfeder (1) entfernen
- Tür einen Spalt öffnen
- Sechskantbolzen (3) durch Eindrehen der Sicherungsschraube (2) sichern; Damit wird die Federvorspannung fixiert. Bei fixiertem Sechskantbolzen (3) darf die Tür nicht gedreht werden!
- Tür anheben bis der Sechskantbolzen (3) frei ist
- Ziehen Sie die Tür vorsichtig unten zu sich und senken diese dabei ab. Damit hängt sich der obere Scharnierbolzen aus und die Tür ist frei.

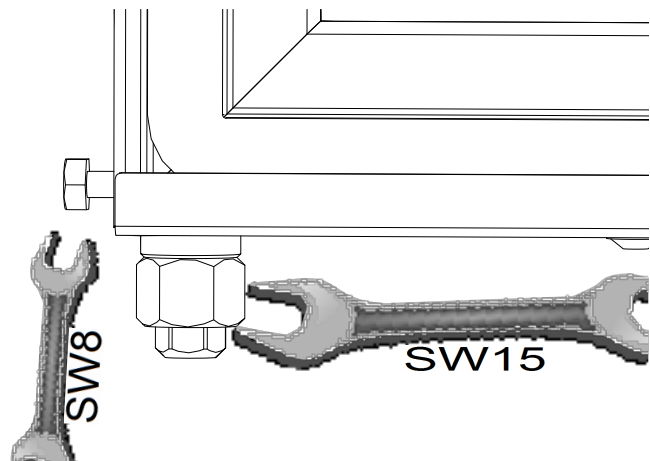




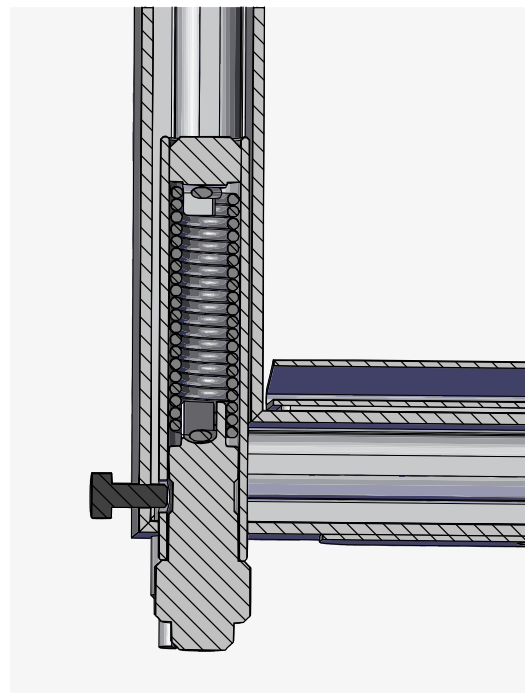
Die Tür **jetzt** nicht drehen !



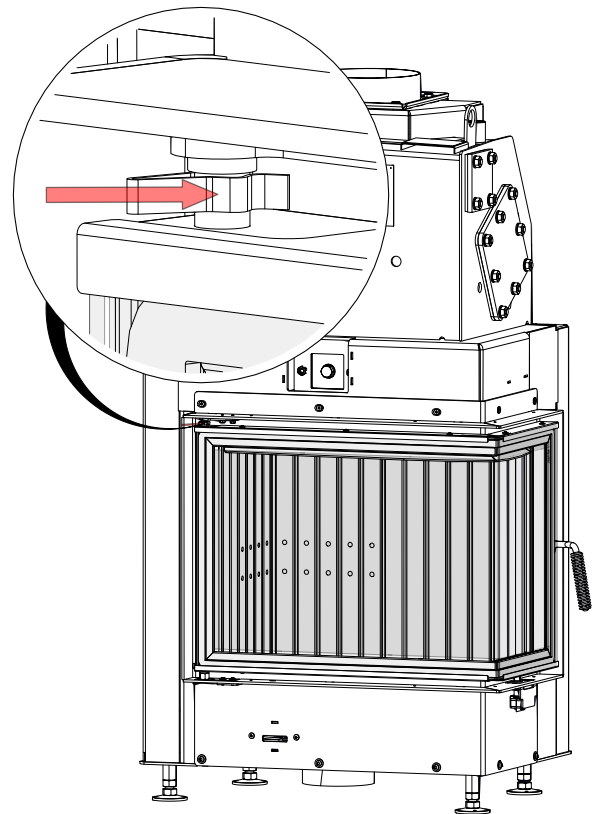
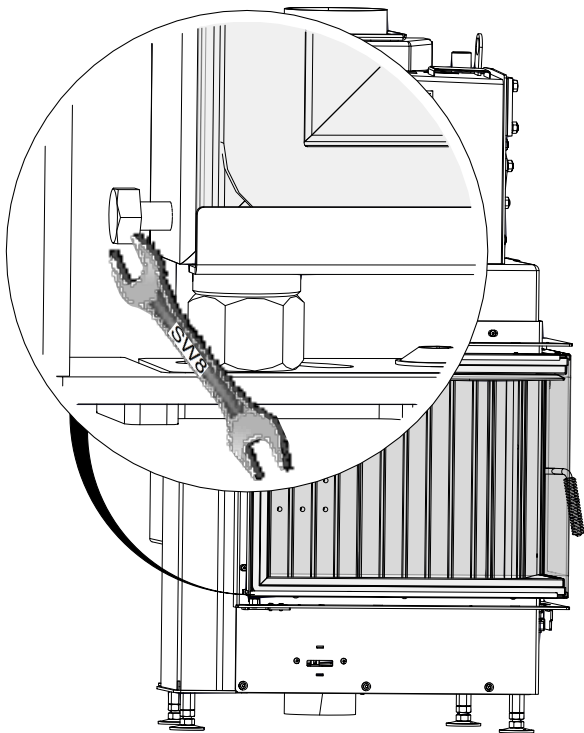
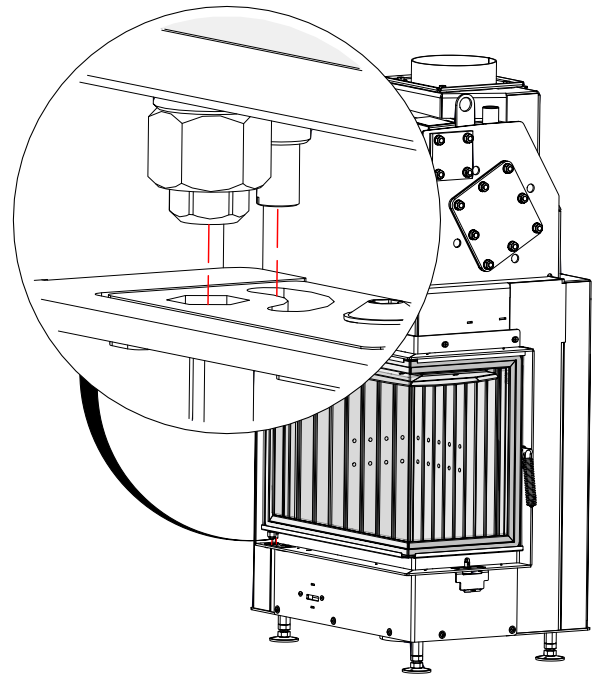
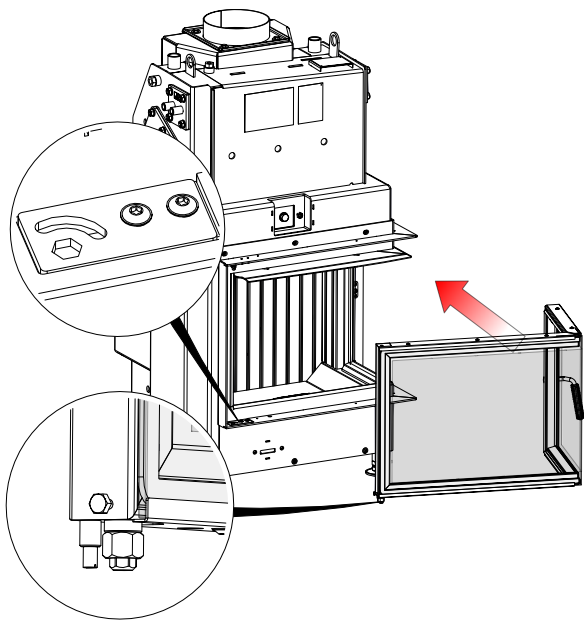
- Sechskantbolzen (3) mit Gabelschlüssel (SW15) sichern (festhalten)
- Sicherungsschraube (2) herausschrauben
- Sechskantbolzen (3) langsam mit Gabelschlüssel lösen (Achtung: Federkraft !)
- Sicherungsschraube (2) wieder eindrehen, jedoch nicht anziehen
- Tür wieder einhängen



- Sicherungsschraube (2) herausschrauben
- Sechskantbolzen (3) mit Feder in die Bohrung drehen bis die obere Federöse einrastet
- Sechskantbolzen (3) durch Drehung gegen Uhrzeigersinn (ca. 3/4 Umdrehungen) vorspannen und mit der Sicherungsschraube (2) fixieren

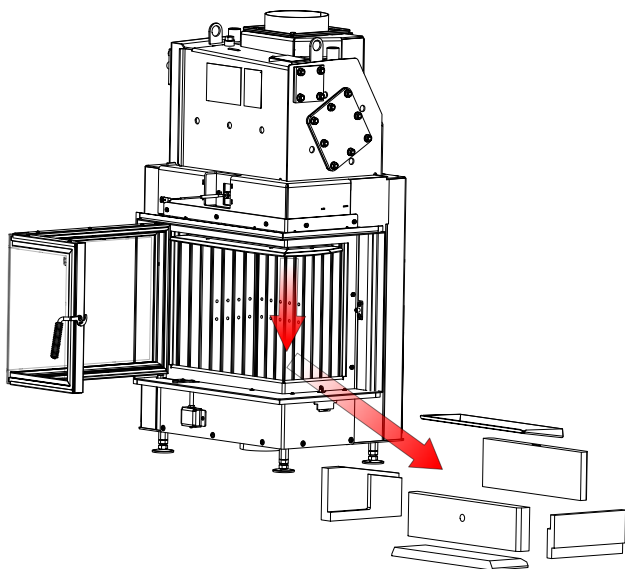


- Tür einhängen, dazu Bohrung im Türrahmen mit Scharnierbolzen (3) in Deckung bringen und anheben. Sechskantbolzen (3) auf Sechskantaussparungen im unteren Quersteg absenken. Durch leichtes Drehen der Tür Sechskantbolzen (3) in Aussparung einrasten lassen. Tür nicht drehen, solange die Sicherungsschraube (2) angezogen ist.
- Sicherungsschraube (2) lösen und nun kann die Feuerungstür geöffnet werden.
- Selbstschließung überprüfen. Eine Korrektur der Federkraft ist nach Aushängen der Tür durch geänderte Vorspannung der Feder (Drehen des Sechskantbolzens) möglich.
- Tür mit der Sicherungsfeder (1) sichern.

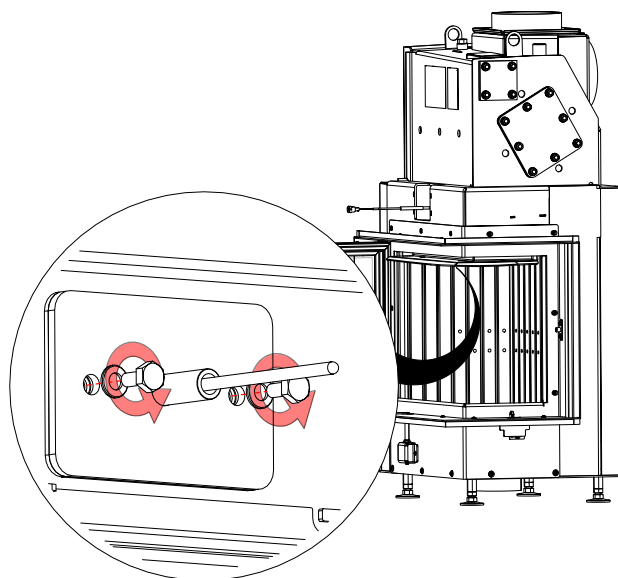


7 AUSTAUSCH UMLENKUNG (ISO-HAUBE) UND THERMOELEMENT

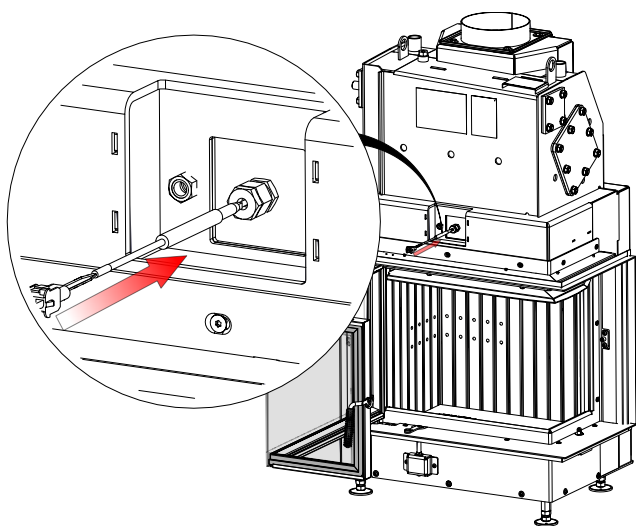
1



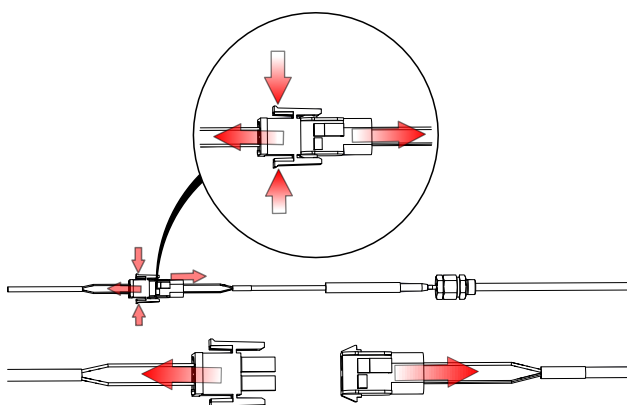
2

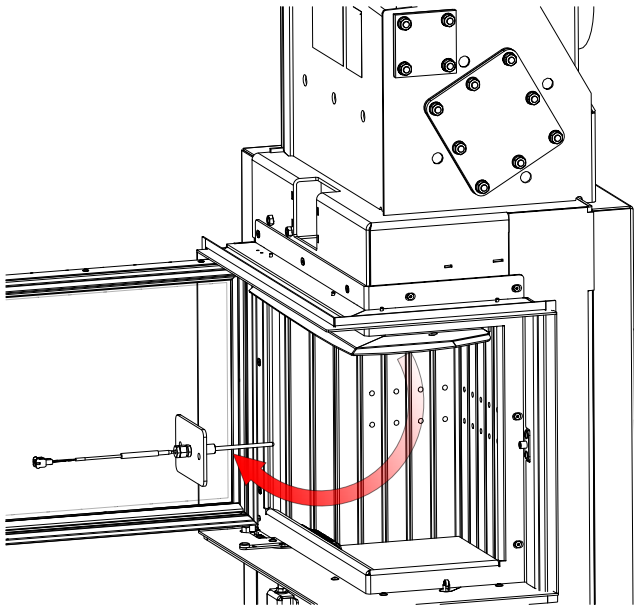
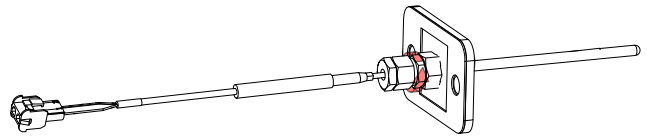
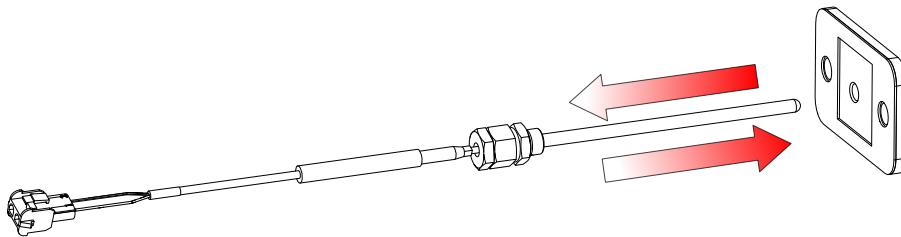


3



4



5**6****7**

7 → 6 → 5 → 4 → 3 → 2 → 1

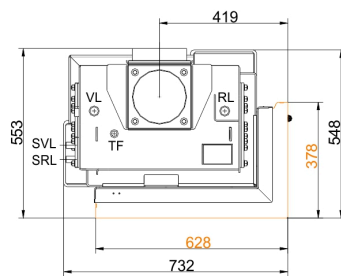
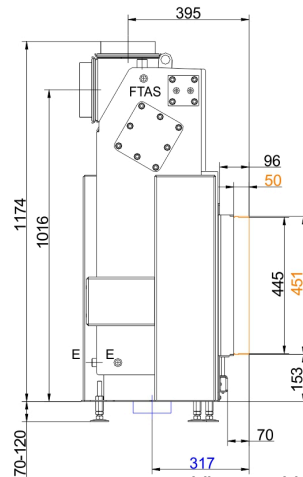
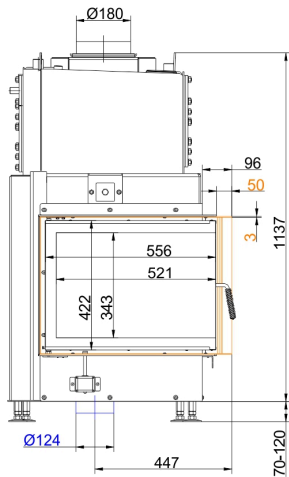
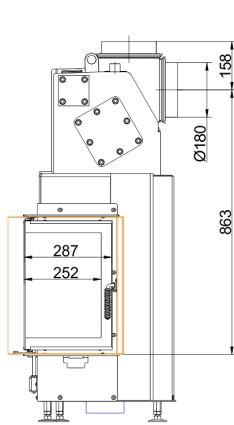
8 RICHTLINIEN

Beachten Sie nachstehende Normen und Richtlinien für die Erstellung und den Betrieb von Heizungsanlagen:

TROL	Fachregeln des Kachelofen- und Luftheizungsbauerhandwerks
FeuVo	Feuerungsverordnung der Bundesländer
EnEV	Energieeinsparverordnung
LBO	Landesbauordnung
VDE	elektronische Installationsvorschriften
	Liste der technischen Baubestimmungen
DIN EN 12831	Berechnung der Norm-Heizlast
DIN EN 12828	Heizungssysteme in Gebäuden
DIN EN 14597	Temperaturregeleinrichtungen und -begrenzer für wärmeerzeugende Anlagen
TRD 721 oder DIN EN ISO 4126	Sicherheitseinrichtungen gegen Drucküberschreitung – Sicherheitsventile Sicherheitsvorrichtungen gegen unzulässigen Überdruck - Sicherheitsventile
DIN V 18160-1	Abgasanlagen
DIN EN13384	Abgasanlagen: Wärme- und strömungstechnische Berechnungsverfahren - Teil 1: Abgasanlagen mit einer Feuerstätte - Teil 2: Abgasanlagen mit mehreren Feuerstätten
DVGW-Arbeitsblatt W551	Technische Maßnahmen zur Verminderung des Legionellenwachstums
Weiterhin sind die regionalen Bauordnungen und Heizraumrichtlinien zu beachten.	

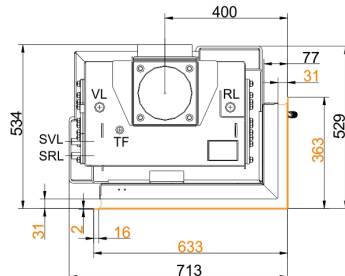
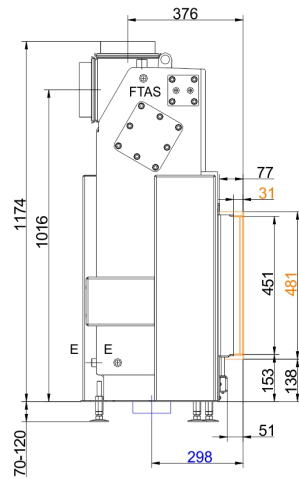
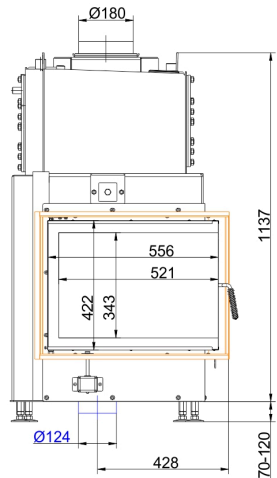
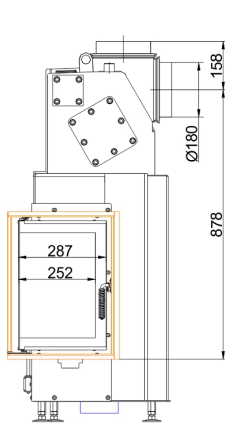
Die Auflistung erhebt keinen Anspruch auf Vollständigkeit!

Maßblätter - Kamin-Kessel Eck 42/57/30 Drehtür



- VL Vorlauf 1" AG
- RL Rücklauf 1" AG
- E Entleerung 1/2" IG
- SVL Sicherheits-Vorlauf 1/2" AG
- SRL Sicherheits-Rücklauf 1/2" AG
- FTAS Muffe für TAS-Fühler 1/2" IG
- TF Fühler Muffe 1/2" IG

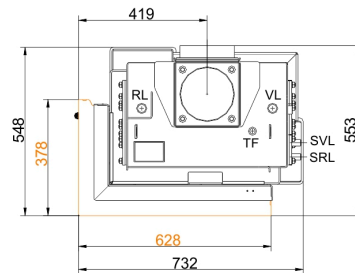
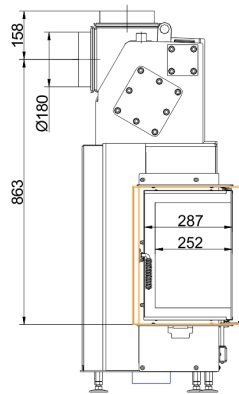
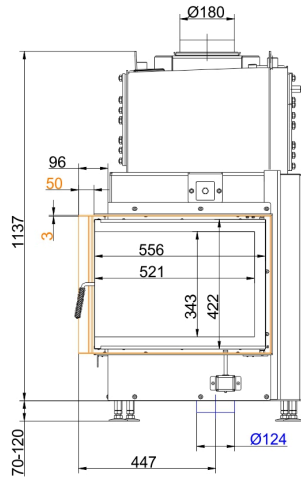
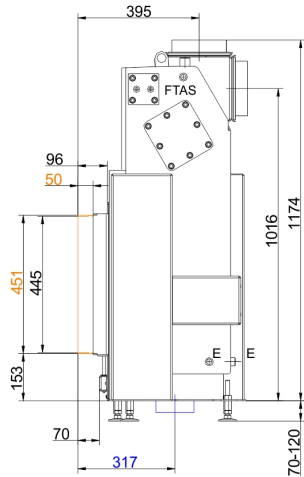
... rechts mit Anbaurahmen



- VL Vorlauf 1" AG
- RL Rücklauf 1" AG
- E Entleerung 1/2" IG
- SVL Sicherheits-Vorlauf 1/2" AG
- SRL Sicherheits-Rücklauf 1/2" AG
- FTAS Muffe für TAS-Fühler 1/2" IG
- TF Fühler Muffe 1/2" IG

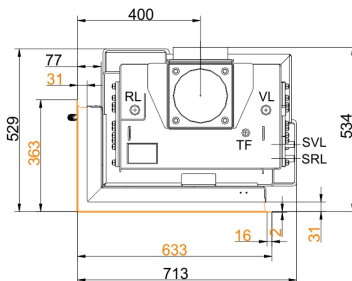
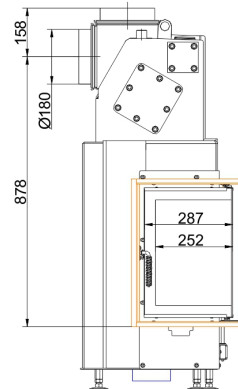
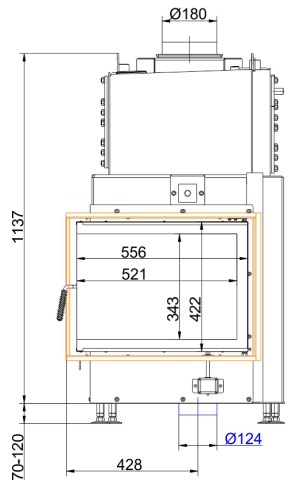
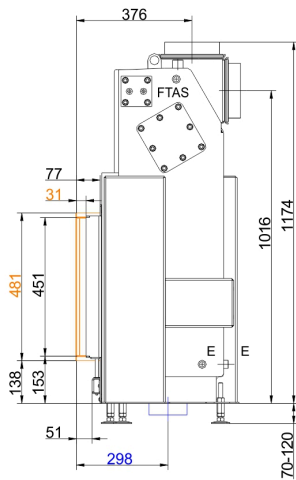
... rechts mit Blendrahmen

Maßblätter - Kamin-Kessel Eck 42/57/30 Drehtür



- VL Vorlauf 1" AG
- RL Rücklauf 1" AG
- E Entleerung 1/2" IG
- SVL Sicherheits-Vorlauf 1/2" AG
- SRL Sicherheits-Rücklauf 1/2" AG
- FTAS Muffe für TAS-Fühler 1/2" IG
- TF Fühler Muffe 1/2" IG

... links mit Anbaurahmen



- VL Vorlauf 1" AG
- RL Rücklauf 1" AG
- E Entleerung 1/2" IG
- SVL Sicherheits-Vorlauf 1/2" AG
- SRL Sicherheits-Rücklauf 1/2" AG
- FTAS Muffe für TAS-Fühler 1/2" IG
- TF Fühler Muffe 1/2" IG

... links mit Blendrahmen

Für Zeichnungsdaten zur CAD-Planung empfehlen wir PaletteCAD. Laufend aktualisierte Maßzeichnungen unter ww.brunner.de
 Rahmen/Abgasstutzen/Verbrennungsluftstutzen/Frontvarianten/Traglager farblich markiert.

Planung und Einbau - Kamin-Kessel Eck 42/57/30 Drehtür

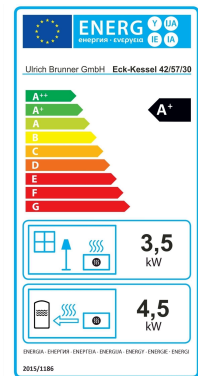
Geprüft nach		EN 13229 W	EN 13229 W
Werte bei Betriebsweise		Nennleistung	praxisnah
Daten für Funktionsnachweis			
Nennwärmeleistung	kW	8	-
Raumwärmeleistung	kW	3,5	-
Wasserwärmeleistung	kW	4,5	-
Brennstoffumsatz	kg/h	2,5	5
Feuerungsleistung	kW	10	19
Abgasmassenstrom	g/s	8	18
Abgastemperatur nach			
Kesselteil	°C	175	220
notwendiger Förderdruck	Pa	12	12
Verbrennungsluftbedarf	m³/h	25	45
Verbrennungsluftanschluß Ø	mm	125	125
Wärmeverteilung			
Heizeinsatz / Nachheizfläche	%	10 / -	10 / -
Sichtscheibe (Einfach- / Doppelscheibe)	%	35 / -	35 / -
Kessel	%	55	55
Kesselteil ohne Dämmung, Einfachglas	%	55	55
Luftquerschnitte ¹⁾			
Zuluft	cm²	200 / 200 / -	200 / 200 / -
Umluft	cm²	200 / 200 / -	200 / 200 / -
min. Abstände Feuerstätte			
zu Verkleidung, Dämmschicht	cm	6	6
zum Aufstellboden	cm	10	10
Wärmedämmung ohne / mit Luftgitter ²⁾			
Anbauwand	cm	8	8
Boden	cm	0	0
Decke	cm	10	10
Vormauerung bei zu schützender Wand	cm	10	10
Kesseldaten			
max Betriebsdruck	bar	3	3
max. Vorlauftemperatur	°C	100	100
Wasserinhalt	Liter	33	33
Anschlüsse Vorlauf/Rücklauf	Zoll	1	1
Gewicht			
Gewicht Heizeinsatz / Brennkammer	kg	198 / 52	
Anforderung/Grenzwerte			
Deutschland / Österreich / Schweiz / Norwegen		1.BImSchV (Stufe 2) / 15a BvG (2015) / LRV / -	

1) für Kamin-/Heizeinsätze / Heizgasrohr / metallische Nachheizfläche

2) Werte ermittelt mit obigen Luftquerschnitten; Ofenhülle wärmeabgebend ausgeführt

Produktdatenblatt nach (EU) 2015/1186:

Name oder Warenzeichen des Lieferanten:	Ulrich Brunner GmbH
Modellkennung:	Kamin-Kessel Eck 42/57/30
Energieeffizienzklasse:	A+
Direkte Wärmeleistung:	3,5 kW
Indirekte Wärmeleistung:	4,5 kW
Energieeffizienzindex:	109
Brennstoff-Energieeffizienz (bei Nennwärmeleistung):	82,0 %
Brennstoff-Energieeffizienz (bei Mindestlast):	N.A. %
Besondere Vorkehrungen:	Siehe mitgelieferte Produktdokumentation!



Ulrich Brunner GmbH
Zellhuber Ring 17-18
D-84307 Eggenfelden
Tel.: +49 (0) 8721/771-0
Email: info@brunner.de

Aktuelle Anleitungen unter: www.brunner.de
Technische und Sortiments-Änderungen sowie Irrtum und Druckfehler vorbehalten.
Nachdruck und Vervielfältigung, auch auszugsweise, nur mit ausdrücklicher Genehmigung des Herausgebers.

Art.Nr.: 202024