



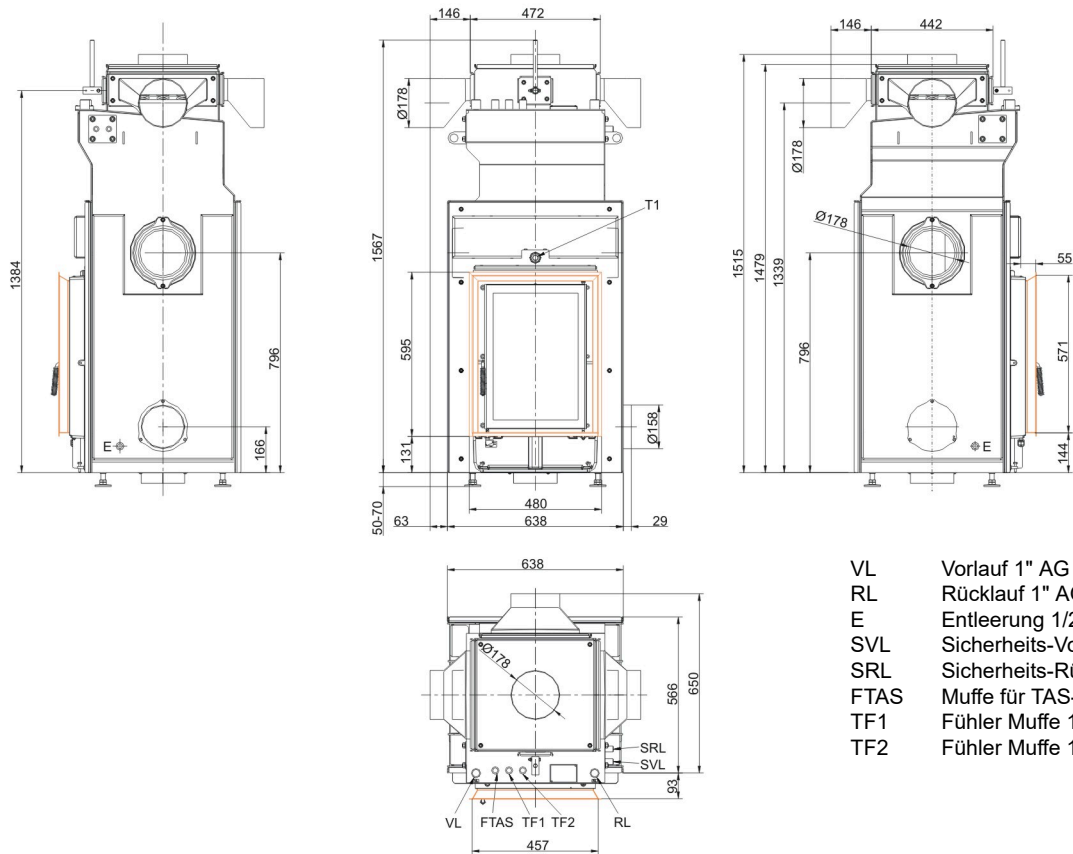
HKD 2.2 SK mit Reinigungsmecha- nismus

Stand: 2021-03-25

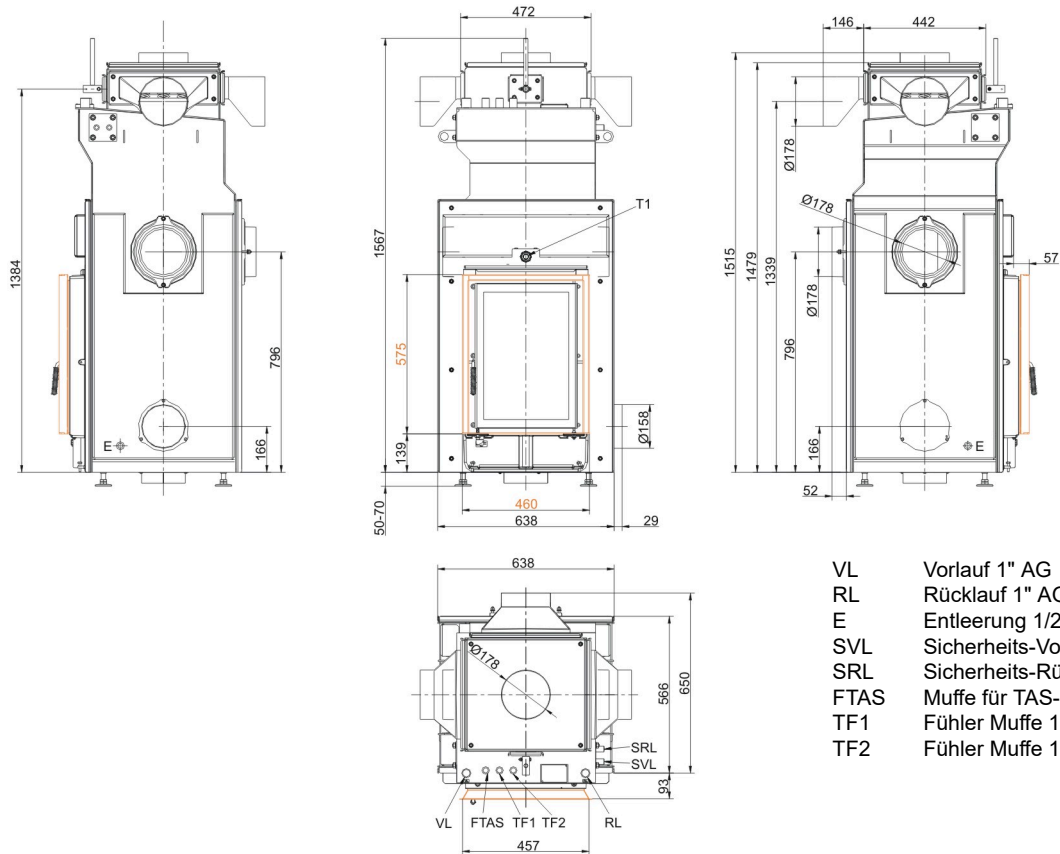


BRUNNER[®]
heizen auf bayerisch.

Maßblätter - HKD 2.2 SK mit Reinigungsmechanismus

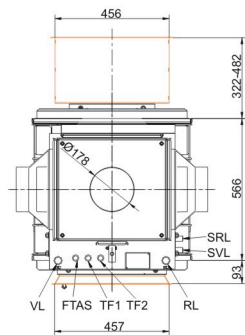
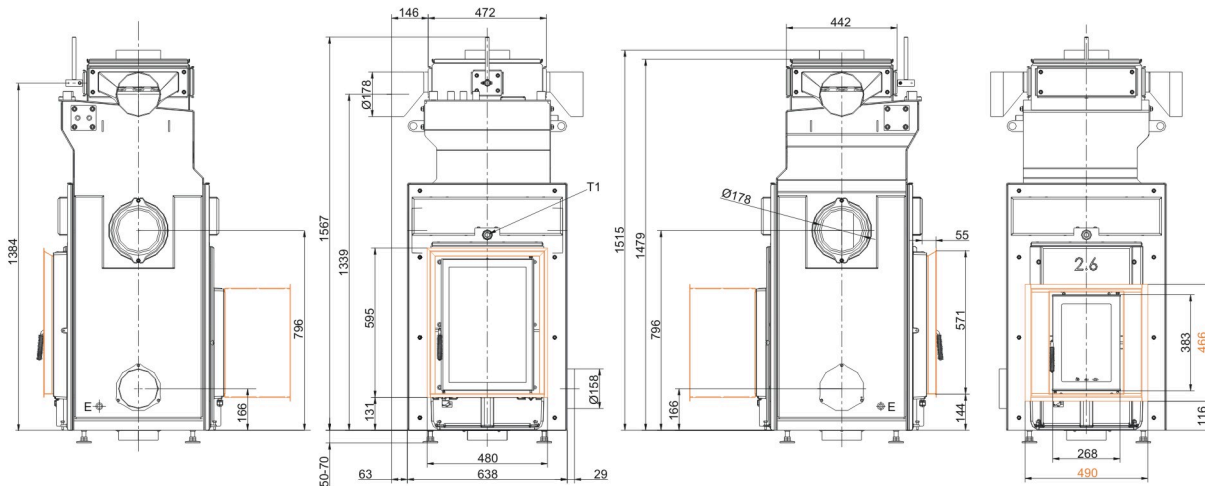


... flach mit Blendrahmen



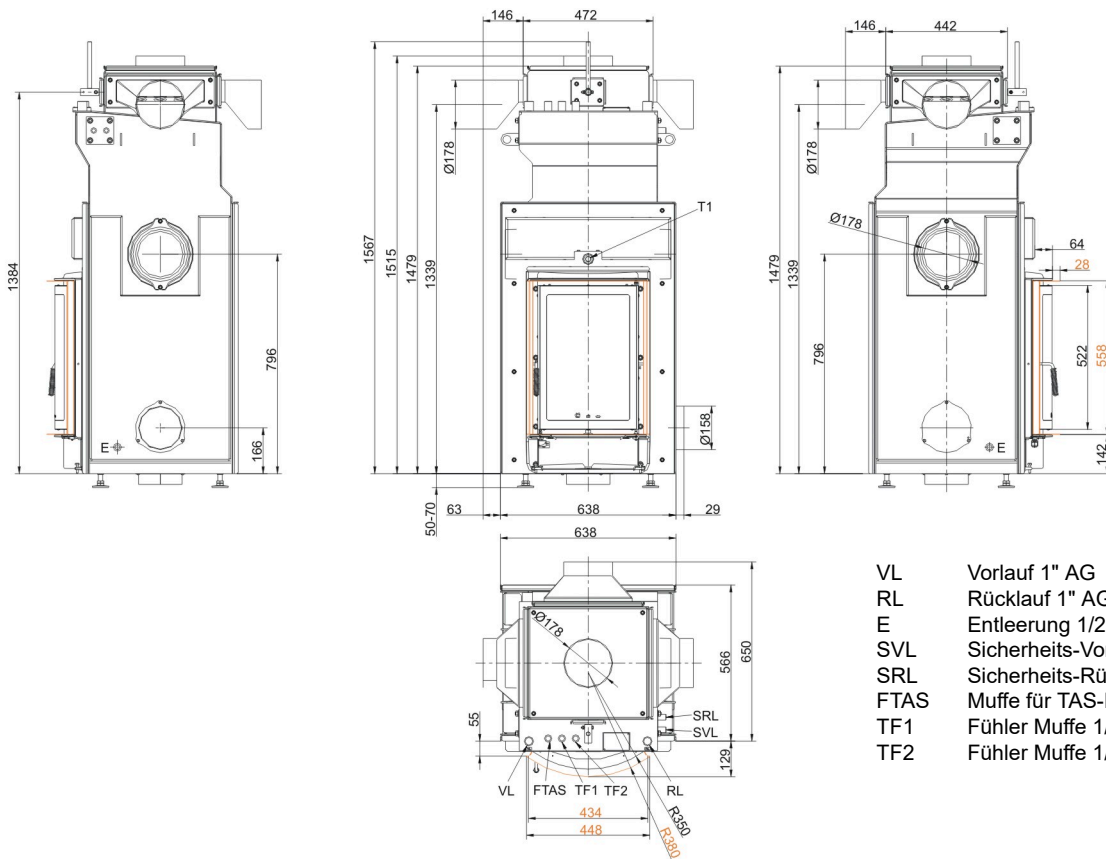
... flach mit Anbaurahmen, Durchbrand

Maßblätter - HKD 2.2 SK mit Reinigungsmechanismus



- VL Vorlauf 1" AG
- RL Rücklauf 1" AG
- E Entleerung 1/2" IG
- SVL Sicherheits-Vorlauf 1/2" AG
- SRL Sicherheits-Rücklauf 1/2" AG
- FTAS Muffe für TAS-Fühler 1/2" IG
- TF1 Fühler Muffe 1/2" IG
- TF2 Fühler Muffe 1/2" IG

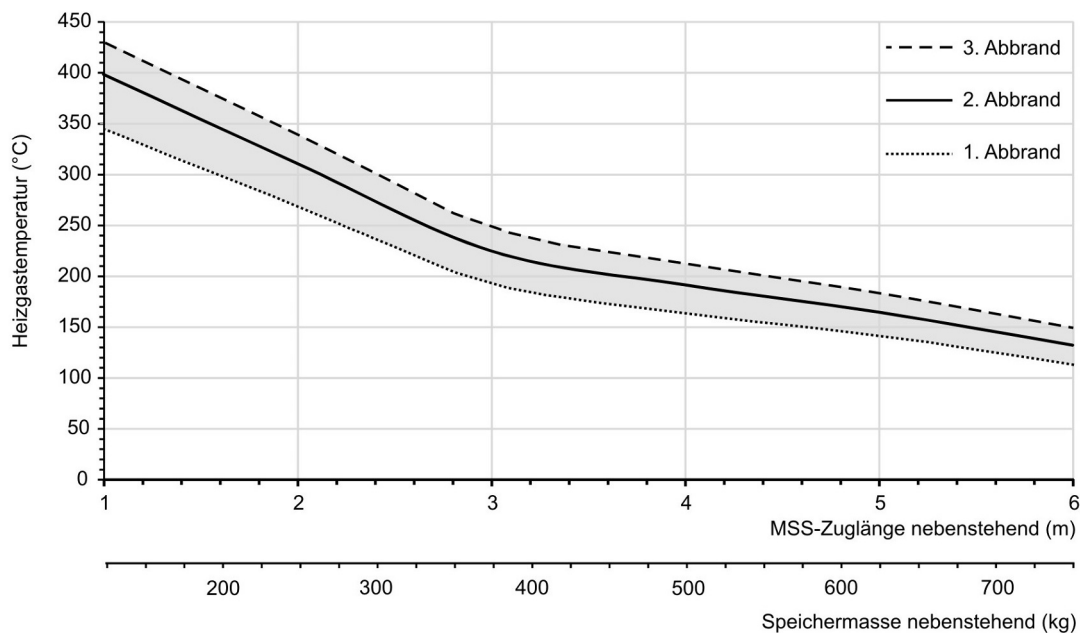
... flach mit Blendrahmen, DHT



- VL Vorlauf 1" AG
- RL Rücklauf 1" AG
- E Entleerung 1/2" IG
- SVL Sicherheits-Vorlauf 1/2" AG
- SRL Sicherheits-Rücklauf 1/2" AG
- FTAS Muffe für TAS-Fühler 1/2" IG
- TF1 Fühler Muffe 1/2" IG
- TF2 Fühler Muffe 1/2" IG

... rund mit Blendrahmen

Maßblätter - HKD 2.2 SK mit Reinigungsmechanismus



... Auslegungsdiagramm für nebenstehende Speichermasse

Für Zeichnungsdaten zur CAD-Planung empfehlen wir PaletteCAD. Laufend aktualisierte Maßzeichnungen unter www.brunner.de
Rahmen/Abgasstutzen/Verbrennungsluftstutzen/Frontvarianten/Traglager farblich markiert.

Planung und Einbau - HKD 2.2 SK mit Reinigungsmechanismus

| Geprüft nach | | EN 13229 W | EN 13229 W |
|---|--|-----------------|-----------------|
| Werte bei Betriebsweise | | Nennleistung | praxisnah |
| Daten für Funktionsnachweis | | | |
| Nennwärmeleistung | kW | 12 | - |
| Brennstoffumsatz | kg/h | 3,4 | 5 |
| Feuerungsleistung | kW | 13,5 | 17 |
| Abgasmassenstrom | g/s | 10 | 21 |
| Stutzentemperatur (vor Nachheizfläche) | °C | 335 | 385 |
| Abgastemperatur nach | | | |
| 1 x nebenstehende Nachheizfläche (GNF 8/10) | °C | 125 | 200 |
| 4,9 m keramische Nachheizfläche ¹⁾ | °C | - | 180 |
| 3,4 m Modulspeichersteine (MSS) ¹⁾ | °C | - | 210 |
| Kesselteil | °C | 125 | 210 |
| notwendiger Förderdruck | Pa | 15 | 15 |
| Verbrennungsluftbedarf | m ³ /h | 34 | 50 |
| Verbrennungsluftanschluß Ø | mm | 160 | 160 |
| Wärmeverteilung | | | |
| Heizeinsatz / Nachheizfläche | % | 10 / 10 - 50 | 10 / 10 - 50 |
| Sichtscheibe (Einfach- / Doppelscheibe) | % | 25 / 20 | 25 / 20 |
| Kessel | % | 30 - 70 | 30 - 70 |
| Luftquerschnitte ²⁾ | | | |
| Zuluft | cm ² | 400 / 200 / 300 | 400 / 200 / 300 |
| Umluft | cm ² | 400 / 200 / 300 | 400 / 200 / 300 |
| min. Abstände Feuerstätte | | | |
| zu Verkleidung, Dämmschicht | cm | 6 | 6 |
| zum Aufstellboden | cm | 6 | 6 |
| Wärmedämmung ohne / mit Luftgitter ³⁾ | | | |
| Anbauwand | cm | 8 / 6 | 8 / 6 |
| Boden | cm | 0 | 0 |
| Decke | cm | 10 / 8 | 10 / 8 |
| Vormauerung bei zu schützender Wand | cm | 10 | 10 |
| Kesseldaten | | | |
| max Betriebsdruck | bar | 3 | 3 |
| max. Vorlauftemperatur | °C | 100 | 100 |
| Wasserinhalt | Liter | 78 | 78 |
| Anschlüsse Vorlauf/Rücklauf | Zoll | 1 | 1 |
| Gewicht | | | |
| Gewicht Heizeinsatz / Brennkammer | kg | 324 / 81 | |
| Anforderung/Grenzwerte | | | |
| Deutschland / Österreich / Schweiz / Norwegen | 1.BImSchV (Stufe 2) / 15a BVG (2015) / LRV / - | | |

- 1) Richtwert. Ermittlung nach Auslegungsdiagramm für nebenstehende Speichermasse bzw. rechnerischer Funktionsnachweis
- 2) für Kamin-/Heizeinsätze / Heizgasrohr / metallische Nachheizfläche
- 3) Werte ermittelt mit obigen Luftquerschnitten; Ofenhülle wärmeabgebend ausgeführt

Ulrich Brunner GmbH
 Zellhuber Ring 17 - 18
 D-84307 Eggenfelden
 Telefon: +49 / (0)87 21 / 7 71-0
 Telefax: +49 / (0)87 21 / 7 71-100
 info@brunner.de | www.brunner.de

BRUNNER®